



ΕΛΛΗΝΙΚΗ ΔΗΜΟΚΡΑΤΙΑ
Υπουργείο
Ψηφιακής Διακυβέρνησης



ΕΥΡΩΠΑΪΚΗ ΕΝΩΣΗ



Ειδική Υπηρεσία Διαχείρισης και Εφαρμογής Τομέα Τεχνολογιών Πληροφορικής και Επικοινωνιών (ΕΥΔΕ-ΤΠΕ)
ΜΟΝΑΔΑ Γ'

Ταχ. Δ/ση : Λέκκα 23-25
 Ταχ.Κώδικας : 10562 Αθήνα
 Τηλέφωνο : 2131500568
 Πληροφορίες: Γ. Βολτέρας
 Fax : 210 3722499
 Email:volteras@madc.gr

ΑΝΑΡΤΗΤΕΑ ΣΤΟ ΔΙΑΔΙΚΤΥΟ

Ημερομηνία: 22-06-2021

Α.Π: 1068

Θέμα: «Έγκριση Τεύχους Πρόσκλησης Υποβολής Δεσμευτικών Προσφορών (Β' Φάση, Στάδιο II) στα πλαίσια του Διεθνούς Ηλεκτρονικού Διαγωνισμού με τη Διαδικασία του Ανταγωνιστικού Διαλόγου για την Ανάθεση Σύμπραξης Δημοσίου και Ιδιωτικού Τομέα με τίτλο «Υποδομές Υπερυψηλής Ευρυζωνικότητας ULTRA-FAST BROADBAND με ΣΔΙΤ»

ΑΠΟΦΑΣΗ

Ο Υπουργός Επικρατείας

Έχοντας υπόψη

Τις διατάξεις όπως ισχύουν:

1. του ν. 4622/2019 «Επιτελικό Κράτος: οργάνωση, λειτουργία και διαφάνεια της Κυβέρνησης, των κυβερνητικών οργάνων και της κεντρικής δημόσιας διοίκησης (Α' 133),
2. του ν. 3389/2005 (ΦΕΚ Α' 232) "Συμπράξεις Δημοσίου και Ιδιωτικού Τομέα",
3. του Ν. 4413/2016 (ΦΕΚ Α' 148) «Ανάθεση και εκτέλεση συμβάσεων παραχώρησης - Εναρμόνιση με την Οδηγία 2014/23/ΕΕ του Ευρωπαϊκού Κοινοβουλίου και του Συμβουλίου της 26ης Φεβρουαρίου 2014 σχετικά με την ανάθεση συμβάσεων παραχώρησης (ΕΕ L 94/1/28.3.2014) και άλλες διατάξεις.» αναλογικώς εφαρμοζόμενων και στο βαθμό που δεν αντιβαίνουν ειδικότερους όρους του συμβατικού πλαισίου της Σύμπραξης,
4. του ν. 4412/2016 (Α' 147) "Δημόσιες Συμβάσεις Έργων, Προμηθειών και Υπηρεσιών (προσαρμογή στις Οδηγίες 2014/24/ ΕΕ και 2014/25/ΕΕ)» αναλογικώς εφαρμοζόμενων και στο βαθμό που δεν αντιβαίνουν ειδικότερους όρους του συμβατικού πλαισίου της Σύμπραξης,
5. του ν. 4314/2014 (Α' 265) "Α) Για τη διαχείριση, τον έλεγχο και την εφαρμογή αναπτυξιακών παρεμβάσεων για την προγραμματική περίοδο 2014-2020, Β) Ενσωμάτωση της Οδηγίας 2012/17 του Ευρωπαϊκού Κοινοβουλίου και του Συμβουλίου της 13ης Ιουνίου 2012 (ΕΕ L 156/16.6.2012) στο ελληνικό δίκαιο, τροποποίηση του ν. 3419/2005 (Α' 297) και άλλες διατάξεις" και του ν.



Ευρωπαϊκή Ένωση
 Ευρωπαϊκό Διαρθρωτικό
 και Επενδυτικό Ταμείο

Ε.Π. "ΑΝΤΑΓΩΝΙΣΤΙΚΟΤΗΤΑ, ΕΠΙΧΕΙΡΗΜΑΤΙΚΟΤΗΤΑ, ΚΑΙΝΟΤΟΜΙΑ"
 "ΠΡΟΓΡΑΜΜΑ ΑΓΡΟΤΙΚΗ ΑΝΑΠΤΥΞΗ 2014-2020"
 ΕΙΔΙΚΗ ΥΠΗΡΕΣΙΑ ΔΙΑΧΕΙΡΙΣΗΣ & ΕΦΑΡΜΟΓΗΣ ΤΟΜΕΑ ΤΠΕ
 Με τη συγχρηματοδότηση της Ελλάδας και της Ευρωπαϊκής Ένωσης



- 3614/2007 (Α' 267) «Διαχείριση, έλεγχος και εφαρμογή αναπτυξιακών παρεμβάσεων για την προγραμματική περίοδο 2007 -2013»,
6. του ν. 3614/2007 «Διαχείριση, έλεγχος και εφαρμογή αναπτυξιακών παρεμβάσεων για την προγραμματική περίοδο 2007 -2013»(Α' 267), όπως ισχύει,
 7. του Ν. 4070/2012 (ΦΕΚ Α' 82) «Ρυθμίσεις Ηλεκτρονικών Επικοινωνιών, Μεταφορών, Δημοσίων Έργων και άλλες διατάξεις.» όπως ισχύει και ιδίως του άρ. 4 αυτού
 8. του ν. 4727/2020 (Α' 184) «Ψηφιακή Διακυβέρνηση (Ενσωμάτωση στην Ελληνική Νομοθεσία της Οδηγίας (ΕΕ) 2016/2102 και της Οδηγίας (ΕΕ) 2019/1024) - Ηλεκτρονικές Επικοινωνίες (Ενσωμάτωση στο Ελληνικό Δίκαιο της Οδηγίας (ΕΕ) 2018/1972) και άλλες διατάξεις»,
 9. του ν.2690/1999 (Α' 45) “Κύρωση του Κώδικα Διοικητικής Διαδικασίας και άλλες διατάξεις” και ιδίως των άρθρων 7 και 13 έως 15
 10. του άρ. 20 του ν. 4623/2019 (ΦΕΚ Α 134) «Ρυθμίσεις του Υπουργείου Εσωτερικών, διατάξεις για την ψηφιακή διακυβέρνηση, συνταξιοδοτικές ρυθμίσεις και άλλα επείγοντα ζητήματα.»
 11. του ν. 4700/2020 (Α' 127) «Ενιαίο κείμενο Δικονομίας για το Ελεγκτικό Συνέδριο, ολοκληρωμένο νομοθετικό πλαίσιο για τον προσυμβατικό έλεγχο, τροποποιήσεις στον Κώδικα Νόμων για το Ελεγκτικό Συνέδριο, διατάξεις για την αποτελεσματική απονομή της δικαιοσύνης και άλλες διατάξεις»
 12. του ν. 3310/2005 «Μέτρα για τη διασφάλιση της διαφάνειας και την αποτροπή καταστρατηγήσεων κατά τη διαδικασία σύναψης δημοσίων συμβάσεων» (Α' 30), όπως ισχύει
 13. του π.δ. 82/1996 «Ονομαστικοποίηση ων μετοχών Ελληνικών Αωνύμων Εταιρειών που μετέχουν στις διαδικασίες ανάληψης έργων ή προμηθειών του Δημοσίου ή των νομικών προσώπων του ευρύτερου δημόσιου τομέα»(Α' 66),
 14. της κοινής απόφασης των Υπουργών Ανάπτυξης και Επικρατείας υπ' αριθμ. 20977/2007 με θέμα «Δικαιολογητικά για την τήρηση των μητρώων του ν. 3310/2005, όπως τροποποιήθηκε με το Ν. 3414/2005'»(Β' 1673, 23.08.2007),
 15. της κοινής απόφασης των Υπουργών Ανάπτυξης και Επικρατείας υπ' αριθμ. 20977/2007 με θέμα «Δικαιολογητικά για την τήρηση των μητρώων του ν. 3310/2005, όπως τροποποιήθηκε με το Ν. 3414/2005'»(Β' 1673, 23.08.2007),
 16. του π.δ 28/2015 «Κωδικοποίηση διατάξεων για την πρόσβαση σε δημόσια έγγραφα και στοιχεία» (Α' 34),
 17. του ν. 4013/2011 «Σύσταση ενιαίας Ανεξάρτητης Αρχής Δημοσίων Συμβάσεων και Κεντρικού Ηλεκτρονικού Μητρώου Δημοσίων Συμβάσεων - Αντικατάσταση του έκτου κεφαλαίου του ν. 3588/2007 (πτωχευτικός κώδικας) - Προπτωχευτική διαδικασία εξυγίανσης και άλλες διατάξεις» (Α' 204), όπως ισχύει,
 18. του π.δ. 81/2019 «Σύσταση, συγχώνευση, μετονομασία και κατάργηση Υπουργείων και καθορισμός των αρμοδιοτήτων τους - Μεταφορά υπηρεσιών και αρμοδιοτήτων μεταξύ Υπουργείων» (Α' 119),
 19. του π.δ. 40/2020 «Οργανισμός του Υπουργείου Ψηφιακής Διακυβέρνησης» (Α' 85),
 20. του π.δ. 83/2019 «Διορισμός Αντιπροέδρου της Κυβέρνησης, Υπουργών, Αναπληρωτών Υπουργών και Υφυπουργών» (Α' 121),
 21. της υπ. αριθμ. Υ6/09.07.2019 απόφασης του πρωθυπουργού για την «Ανάθεση αρμοδιοτήτων στον Υπουργό Επικρατείας» (Β' 2902),
 22. της υπ' αριθμ. Ζ/3117/02.09.2019 απόφασης του Υπουργού Επικρατείας με θέμα «Έναρξη πλήρους λειτουργίας της Ειδικής Υπηρεσίας Διαχείρισης και Εφαρμογής Τομέα Τεχνολογιών Πληροφορικής και Επικοινωνιών» (Β' 3437),



23. της υπ' αριθμ. 98088/30.09.2019 κοινής απόφασης των Υπουργών Ανάπτυξης και Επενδύσεων και Επικρατείας με τίτλο: «Διάρθρωση και αρμοδιότητες της Ειδικής Υπηρεσίας Διαχείρισης και Εφαρμογής Τομέα Τεχνολογιών Πληροφορικής και Επικοινωνιών (ΕΥΔΕ-ΤΠΕ)» (Β' 3780),
24. της υπ' αρ. πρωτ. REGIO.DGA2.G5/PT/ 28.09.2015 επιστολή της Ευρωπαϊκής Επιτροπής, με την οποία εγκρίνεται το "Εθνικό Σχέδιο Ευρυζωνικής Πρόσβασης Επόμενης Γενιάς" (Next Generation Access (NGA) Plan, Greece)
25. της υπ' αρ. 429/12-03-2020 Κοινής Απόφασης των Υπουργών Οικονομικών, Εσωτερικών και Επικρατείας με θέμα «Αντικατάσταση της υπ' αριθμ. ΔΙΑΔΠ/Α/7841/ 19.04.2005 κοινής υπουργικής απόφασης (Β' 539).» (ΦΕΚ Β' 850),
26. της υπ' αρ. πρωτ. 137675/ΕΥΘΥ1016/2018 Υπουργικής Απόφασης με θέμα: «Αντικατάσταση της υπ' αριθμ. 110427/ΕΥΘΥ/1020/20.10.2016 (ΦΕΚ Β' 3521) υπουργικής απόφασης με τίτλο "Τροποποίηση και αντικατάσταση της υπ' αριθμ. 81986/ΕΥΘΥ712/31.7.2015 (ΦΕΚ Β' 1822) υπουργικής απόφασης "Εθνικοί κανόνες επιλεξιμότητας δαπανών για τα προγράμματα του ΕΣΠΑ 2014-2020 - Έλεγχος νομιμότητας δημοσίων συμβάσεων συγχρηματοδοτούμενων πράξεων ΕΣΠΑ 2014-2020 από Αρχές Διαχείρισης και Ενδιάμεσους Φορείς - Διαδικασία ενστάσεων επί των αποτελεσμάτων αξιολόγησης πράξεων"»(Β' 5968/31-12-2018) όπως ισχύει,
27. της υπ' αρ. πρωτ. 6058/27-4-2018 (Β' 2024) απόφασης του Υπουργού Ψηφιακής Πολιτικής, Τηλεπικοινωνιών και Ενημέρωσης με θέμα: « Ορισμός της Επιτελικής Δομής ΕΣΠΑ τομέα ΤΠΕ του ΥΨΗΠΤΕ ως Φορέα Υλοποίησης- Δικαιούχου των Δράσεων του Εθνικού Ευζωνικού Πλάνου του Υπουργείου Ψηφιακής Πολιτικής, Τηλεπικοινωνιών και Ενημέρωσης» 15. της υπ' αρ. πρωτ. 56902/215 (Β' 1924/2.6.2017) Απόφασης του Υπουργού Οικονομίας και Ανάπτυξης «Τεχνικές λεπτομέρειες και διαδικασίες λειτουργίας του Εθνικού Συστήματος Ηλεκτρονικών Δημοσίων Συμβάσεων (Ε.Σ.Η.ΔΗ.Σ.)»,
28. της σχετικής απόφασης της Διυπουργικής Επιτροπής Συμπράξεων Δημόσιου και Ιδιωτικού Τομέα του άρθρου 3 του ν. 3389/2005, η οποία περιλαμβάνεται στο 40/17.1.2019 πρακτικό συνεδρίασης και το οποίο έλαβε ΑΔΑ Ω6ΩΥ465ΧΙ8-ΘΘ1, με την οποία αποφασίστηκε: α) Η έγκριση της με αρ. πρωτ 55/11.01.2019 Αίτησης Υπαγωγής του Υπουργείου Ψηφιακής Πολιτικής, Τηλεπικοινωνιών και Ενημέρωσης στις διατάξεις του ν. 3389/2005, όπως ισχύει, του έργου «Υποδομές Υπερυψηλής Ευρυζωνικότητας ULTRA-FAST BROADBAND», όπως αυτό παρουσιάζεται στην Αιτιολογική Έκθεση της Ειδικής Γραμματείας Συμπράξεων Δημόσιου και Ιδιωτικού Τομέα. β) Η ένταξη στο Πρόγραμμα Δημοσίων Επενδύσεων του Υπουργείου Οικονομίας και Ανάπτυξης του καταβλητέου στους Ιδιωτικούς Φορείς συμβατικού ανταλλάγματος σύμφωνα με τον ενδεικτικό προϋπολογισμό, όπως αυτός προσδιορίζεται στην Αιτιολογική Έκθεση και γ) Εξουσιοδοτείται η Ειδική Γραμματεία Συμπράξεων Δημόσιου και Ιδιωτικού Τομέα για το συντονισμό όλων των απαραίτητων ενεργειών για την ολοκλήρωση της Διαδικασίας Ανάθεσης της Σύμβασης Σύμπραξης δυνάμει του άρθρου 5 παρ. 1 του Ν. 3389/2005
29. το με αρ. πρωτ. εισέρχ. ΕΔΟΤΠΕ 360/13.05.2019 έγγραφο της Ειδικής Γραμματείας ΣΔΙΤ αναφορικά με το Τεύχος Διακήρυξης του Διεθνούς Ηλεκτρονικού Διαγωνισμού με τη Διαδικασία του Ανταγωνιστικού Διαλόγου για την Ανάθεση Σύμπραξης Δημοσίου και Ιδιωτικού Τομέα με τίτλο «Υποδομές Υπερυψηλής Ευρυζωνικότητας ULTRA-FAST BROADBAND», με το οποίο προτείνεται εκπρόσωπος της ΕΓΣΔΙΤ και αναπληρωτής του στην Επιτροπή Διενέργειας/Αξιολόγησης Αποτελεσμάτων του Διαγωνισμού.
30. της υπ' αρ. 362-Β /14.05.2019 Απόφασης του Υπουργού Ψηφιακής Πολιτικής Τηλεπικοινωνιών και Ενημέρωσης με θέμα: Σύσταση, Συγκρότηση και Ορισμός μελών Επιτροπής Διενέργειας/Αξιολόγησης Αποτελεσμάτων, Διεθνούς Ηλεκτρονικού Διαγωνισμού με τη Διαδικασία

- του Ανταγωνιστικού Διαλόγου για την Ανάθεση Σύμπραξης Δημοσίου και Ιδιωτικού Τομέα με τίτλο «Υποδομές Υπερυψηλής Ευρυζωνικότητας ULTRA-FAST BROADBAND»(ΑΔΑ: 6Π5Κ46ΜΠΥΓ-ΤΑΔ),
31. της υπ' αρ. 954/31/5/2021 Απόφασης του Υπουργού Επικρατείας με θέμα: «Τροποποίηση Επιτροπής Διενέργειας/Αξιολόγησης Αποτελεσμάτων στα πλαίσια του Διεθνούς Ηλεκτρονικού Διαγωνισμού με τη Διαδικασία του Ανταγωνιστικού Διαλόγου για την Ανάθεση Σύμπραξης Δημοσίου και Ιδιωτικού Τομέα με τίτλο «Υποδομές Υπερυψηλής Ευρυζωνικότητας ULTRA-FAST BROADBAND» (ΑΔΑ: ΩΤΟΧ46ΜΠΥΓ-Ο6Κ)
 32. της με αρ. πρωτ. 377-Β/20.05.2019 (ΑΔΑ: ΨΓΔ646ΜΠΥΓ-ΦΜΧ, ΑΔΑΜ: 19PROC0049815572019-05-26) Απόφασης του Υπουργού Ψηφιακής Πολιτικής Τηλεπικοινωνιών και Ενημέρωσης με θέμα «Έγκριση Διενέργειας Διεθνούς Ηλεκτρονικού Διαγωνισμού με τη διαδικασία του Ανταγωνιστικού Διαλόγου για την Ανάθεση Σύμβασης Σύμπραξης Δημοσίου και Ιδιωτικού Τομέα με τίτλο «Υποδομές Υπερυψηλής Ευρυζωνικότητας ULTRA-FAST BROADBAND»,
 33. της με αρ. πρωτ. 402-Β/30.05.2019 Απόφασης Υπουργού Ψηφιακής Πολιτικής, Τηλεπικοινωνιών και Ενημέρωσης με θέμα «Τροποποίηση Τεύχους Πρόσκλησης Υποβολής Εκδήλωσης Ενδιαφέροντος (Α Φάση Διαγωνισμού) Διεθνούς Ηλεκτρονικού Διαγωνισμού με τη διαδικασία του Ανταγωνιστικού Διαλόγου για την Ανάθεση Σύμβασης Σύμπραξης Δημοσίου και Ιδιωτικού Τομέα με τίτλο «Υποδομές Υπερυψηλής Ευρυζωνικότητας ULTRA-FAST BROADBAND» - Παράταση Προθεσμίας υποβολής Φακέλων Εκδήλωσης Ενδιαφέροντος» (ΑΔΑ:ΨΡΝΒ46ΜΠΥΓ-ΛΡΤ, ΑΔΑΜ: 19PROC005035734 2019-05-30)
 34. της με αρ. πρωτ. 661-Β/19.08.2019 Απόφασης του Υπουργού Επικρατείας με θέμα «Τροποποίηση Τεύχους Πρόσκλησης Υποβολής Εκδήλωσης Ενδιαφέροντος (Α Φάση Διαγωνισμού) Διεθνούς Ηλεκτρονικού Διαγωνισμού με τη διαδικασία του Ανταγωνιστικού Διαλόγου για την Ανάθεση Σύμβασης Σύμπραξης Δημοσίου και Ιδιωτικού Τομέα με τίτλο «Υποδομές Υπερυψηλής Ευρυζωνικότητας ULTRA-FAST BROADBAND» - Παράταση Προθεσμίας υποβολής Φακέλων Εκδήλωσης Ενδιαφέροντος» (ΑΔΑ: 7ΖΜΦ46ΜΠΥΓ-ΟΕ2, ΑΔΑΜ: 19PROC005452486 2019-08-20)
 35. της με αρ. πρωτ. 790-Γ/18-10-.2019 Απόφασης του Υπουργού Επικρατείας με θέμα «Παράταση Προθεσμίας υποβολής Φακέλων Εκδήλωσης Ενδιαφέροντος για την Α Φάση Διεθνούς Ηλεκτρονικού Διαγωνισμού με τη διαδικασία του Ανταγωνιστικού Διαλόγου για την Ανάθεση Σύμβασης Σύμπραξης Δημοσίου και Ιδιωτικού Τομέα με τίτλο «Υποδομές Υπερυψηλής Ευρυζωνικότητας ULTRA-FAST BROADBAND» (ΑΔΑ: ΩΒ7Φ46ΜΠΥΓ-8Ν9, ΑΔΑΜ: 19PROC005727840 2019-10-18)
 36. το από 15/01/2020 Πρακτικό της Επιτροπής Διενέργειας/Αξιολόγησης Αποτελεσμάτων Διεθνούς Ηλεκτρονικού Διαγωνισμού.
 37. της με αρ. πρωτ. 99/24.01.2020 (ΑΔΑ: 9ΓΠ846ΜΠΥΓ-ΠΥ1) Απόφασης του Υπουργού Επικρατείας με θέμα: «Έγκριση Πρακτικού της Επιτροπής Διενέργειας/Αξιολόγησης Αποτελεσμάτων του Διεθνούς Ηλεκτρονικού Διαγωνισμού με τη διαδικασία του Ανταγωνιστικού Διαλόγου για την Ανάθεση Σύμβασης Σύμπραξης Δημοσίου και Ιδιωτικού Τομέα με τίτλο «Υποδομές Υπερυψηλής Ευρυζωνικότητας ULTRA-FAST BROADBAND»»
 38. τη με Γενικό Αριθμό Κατάθεσης Α.Ε.Π.Π. 120/03.02.2020 προδικαστική προσφυγή του Οικονομικού Φορέα με την επωνυμία «WIND ΕΛΛΑΣ ΤΗΛΕΠΙΚΟΙΝΩΝΙΕΣ Α.Ε.Β.Ε.» κατά της Επιτελικής Δομής ΕΣΠΑ του Υπουργείου Ψηφιακής Πολιτικής και κατά της με απ. 99/24-01-2020 Απόφασης του Υπουργού Ψηφιακής Διακυβέρνησης.
 39. την υπ' αριθμ. Α67/2020/13-02-2020 Απόφαση της Αρχής Εξέτασης Προδικαστικών Προσφυγών περί αναστολής της περαιτέρω προόδου της διαγωνιστικής διαδικασίας μέχρι την έκδοση απόφασης της ΑΕΠΠ,



40. την αριθ. 358/2020 Απόφαση της Αρχής Εξέτασης Προδικαστικών Προσφυγών (ΑΕΠΠ) επί της Προδικαστικής Προσφυγής του οικονομικού φορέα ««WIND ΕΛΛΑΣ ΤΗΛΕΠΙΚΟΙΝΩΝΙΕΣ Α.Ε.Β.Ε.»»,
41. το με αρ. πρωτ. 9194 ΕΞ 2020 / 13.04.2020 (Α.Π. ΕΥΔΕ-ΤΠΕ 514/14.4.2020) έγγραφο του Υπουργού Επικρατείας με θέμα «Συμμόρφωση προς απόφαση της Αρχής Εξέτασης Προδικαστικών Προσφυγών (ΑΕΠΠ)» και το Α.Π.: 516-Γ/14.4.2020 έγγραφο της Αναθέτουσας Αρχής προς την Επιτροπή Διενέργειας/Αξιολόγησης Αποτελεσμάτων Διεθνούς Ηλεκτρονικού Διαγωνισμού με θέμα «Διαβίβαση επιστολής του Υπουργού Επικρατείας σχετικά με τη συμμόρφωση προς την Απόφαση της Αρχής Εξέτασης Προδικαστικών Προσφυγών»,
42. το υπ' αρ. 3/15.04.2020 Πρακτικό της Επιτροπής Διενέργειας/Αξιολόγησης Αποτελεσμάτων Διεθνούς Ηλεκτρονικού Διαγωνισμού,
43. την με αρ. πρωτ. 552-Γ/27.04.2020 (ΑΔΑ: Ω10Ι46ΜΠΥΓ-ΣΑΥ) Απόφαση του Υπουργού Επικρατείας «Συμμόρφωση με την υπ' αριθ. 358/2020 απόφαση της Αρχής Εξέτασης Προδικαστικών Προσφυγών και έγκριση του με αρ. 3/15-4-2020 Πρακτικού της Επιτροπής Διενέργειας/Αξιολόγησης Αποτελεσμάτων του Διεθνούς Ηλεκτρονικού Διαγωνισμού με τη διαδικασία του Ανταγωνιστικού Διαλόγου για την Ανάθεση Σύμβασης Σύμπραξης Δημοσίου και Ιδιωτικού Τομέα με τίτλο «Υποδομές Υπερυψηλής Ευρυζωνικότητας ULTRA-FAST BROADBAND».
44. την με αρ. πρωτ. 645-Γ 14/5/2020 Απόφαση του Υπουργού Επικρατείας «Σύσταση, Συγκρότηση και Ορισμός μελών Επιτροπής Διενέργειας Διαλόγου στα πλαίσια του Διεθνούς Ηλεκτρονικού Διαγωνισμού με τη Διαδικασία του Ανταγωνιστικού Διαλόγου για την Ανάθεση Σύμβασης Δημοσίου και Ιδιωτικού Τομέα με τίτλο «Υποδομές Υπερυψηλής Ευρυζωνικότητας ULTRA-FAST BROADBAND»
45. της με αρ. πρωτ. 151.238/654/18-5-2020 Απόφασης του Υπουργού Επικρατείας με θέμα «Έγκριση Τεύχους Πρόσκλησης Συμμετοχής σε Διάλογο (Β' Φάση, Στάδιο Ι) στο πλαίσιο του Διεθνούς Ηλεκτρονικού Διαγωνισμού με τη διαδικασία του Ανταγωνιστικού Διαλόγου για την Ανάθεση Σύμβασης Σύμπραξης Δημοσίου και Ιδιωτικού Τομέα με τίτλο «Υποδομές Υπερυψηλής Ευρυζωνικότητας ULTRA – FAST BROADBAND»
46. της υπ' αρ. πρωτ. 692/21.04.2021 Απόφασης Υπουργού Επικρατείας με την οποία εγκρίθηκε το υπ' αρ. 2/12.04.2021 Πρακτικό Πέρατος Διαλόγου της Επιτροπής Διενέργειας Διαλόγου και ολοκληρώθηκε το Στάδιο Β.Ι της Β' Φάσης του Διαγωνισμού.
47. της υπ' αρ. Πρωτ. 1059/18-6-2021 Απόφασης Υπουργού Επικρατείας, με την οποία εγκρίθηκε το υπ. αριθμ. 6/4-06-2021 Πρακτικό της Επιτροπής Διενέργειας/ Αξιολόγησης Αποτελεσμάτων.

ΑΠΟΦΑΣΙΖΟΥΜΕ

A. Εγκρίνουμε το Τεύχος Πρόσκλησης Υποβολής Δεσμευτικών Προσφορών (Β' Φάσης του Διαγωνισμού, Στάδιο ΙΙ) με το συνημμένο σε αυτήν Σχέδιο Σύμβασης Σύμπραξης, στο πλαίσιο της διενέργειας ηλεκτρονικού διεθνούς διαγωνισμού με τη διαδικασία του Ανταγωνιστικού Διαλόγου για την Ανάθεση Σύμβασης Σύμπραξης Δημοσίου και Ιδιωτικού Τομέα με τίτλο «Υποδομές Υπερυψηλής Ευρυζωνικότητας ULTRA-FAST BROADBAND», όπως συντάχθηκε από την Μονάδα Γ' της ΕΥΔΕ-ΤΠΕ κατ' εφαρμογή των διατάξεων του άρθρου 5 παρ. 2 του ν. 3389/2005 και το οποίο αποτελεί αναπόσπαστο μέρος της παρούσας.

B. Προσκαλούμε τους Προεπιλεγέντες της Α' Φάσης του διαγωνισμού βάσει της υπ' αρ. πρωτ. 552-Γ/27.04.2020 Απόφασης του Υπουργού Επικρατείας (ΑΔΑ: Ω10Ι46ΜΠΥΓ-ΣΑΥ), οι οποίοι έχουν το αποκλειστικό δικαίωμα συμμετοχής στη Φάση Β.ΙΙ του Διαγωνισμού, να υποβάλουν Δεσμευτική



Προσφορά στον διαγωνισμό, σύμφωνα με τα οριζόμενα στο συνημμένο στην παρούσα τεύχος μέχρι την 17^η Σεπτεμβρίου 2021 και ώρα 14:00.

Το Τεύχος Πρόσκλησης Υποβολής Δεσμευτικών Προσφορών (Β' Φάσης του Διαγωνισμού, Στάδιο ΙΙ), θα κοινοποιηθεί στους προεπιλεγέντες της Α' Φάσης του Διαγωνισμού μέσω του Εθνικού Συστήματος Ηλεκτρονικών Δημοσίων Συμβάσεων (Ε.Σ.Η.ΔΗ.Σ.).

Ο ΥΠΟΥΡΓΟΣ ΕΠΙΚΡΑΤΕΙΑΣ

ΚΥΡΙΑΚΟΣ ΠΙΕΡΡΑΚΑΚΗΣ

ΑΠΟΔΕΚΤΕΣ:

1. WIND ΕΛΛΑΣ ΤΗΛΕΠΙΚΟΙΝΩΝΙΕΣ ΑΝΩΝΥΜΗ ΕΜΠΟΡΙΚΗ ΚΑΙ ΒΙΟΜΗΧΑΝΙΚΗ ΕΤΑΙΡΕΙΑ,
2. ΝΟΔΑΦΟΝΕ ΠΑΝΑΦΟΝ ΑΝΩΝΥΜΗ ΕΛΛΗΝΙΚΗ ΕΤΑΙΡΙΑ ΤΗΛΕΠΙΚΟΙΝΩΝΙΩΝ,
3. ΔΗΜΟΣΙΑ ΕΠΙΧΕΙΡΗΣΗ ΗΛΕΚΤΡΙΣΜΟΥ ΑΝΩΝΥΜΗ ΕΤΑΙΡΙΑ,
4. ΑΒΑΞ ΑΝΩΝΥΜΗ ΕΤΑΙΡΕΙΑ ΕΡΓΟΛΗΠΤΙΚΗ ΤΟΥΡΙΣΤΙΚΗ ΕΜΠΟΡΙΚΗ ΒΙΟΜΗΧΑΝΙΚΗ ΟΙΚ/ΩΝ ΥΛΙΚΩΝ ΚΑΙ ΜΗΧΑΝΗΜΑΤΩΝ,
5. ΕΝΩΣΗ ΕΤΑΙΡΙΩΝ ΜΥΤΙΛΗΝΑΙΟΣ ΑΝΩΝΥΜΗ ΕΤΑΙΡΕΙΑ - ΜΕΤΚΑ EGN LTD,
6. ΙΝΤΡΑΚΟΜ ΚΑΤΑΣΚΕΥΕΣ ΑΝΩΝΥΜΗ ΕΤΑΙΡΕΙΑ ΤΕΧΝΙΚΩΝ ΕΡΓΩΝ ΚΑΙ ΜΕΤΑΛΛΙΚΩΝ ΚΑΤΑΣΚΕΥΩΝ,
7. ΟΡΓΑΝΙΣΜΟΣ ΤΗΛΕΠΙΚΟΙΝΩΝΙΩΝ ΤΗΣ ΕΛΛΑΔΟΣ ΑΝΩΝΥΜΗ ΕΤΑΙΡΕΙΑ
8. ΕΝΩΣΗ ΕΤΑΙΡΙΩΝ "ΤΕΡΝΑ ΕΝΕΡΓΕΙΑΚΗ ΑΝΩΝΥΜΗ ΒΙΟΜΗΧΑΝΙΚΗ ΕΜΠΟΡΙΚΗ ΤΕΧΝΙΚΗ ΕΤΑΙΡΕΙΑ ΑΕ - GRID TELECOM ΜΟΝΟΠΡΟΣΩΠΗ ΑΝΩΝΥΜΗ ΕΤΑΙΡΕΙΑ"

Εσωτερική Διανομή:

- Γραφείο Υπουργού
- Γραφείο Γενικού Γραμματέα Τηλεπικοινωνιών & Ταχυδρομείων
- Μονάδα Γ ΕΥΔΕ-ΤΠΕ





ΕΛΛΗΝΙΚΗ ΔΗΜΟΚΡΑΤΙΑ
ΥΠΟΥΡΓΕΙΟ ΨΗΦΙΑΚΗΣ ΔΙΑΚΥΒΕΡΝΗΣΗΣ
ΓΕΝΙΚΗ ΓΡΑΜΜΑΤΕΙΑ ΤΗΛΕΠΙΚΟΙΝΩΝΙΩΝ ΚΑΙ ΤΑΧΥΔΡΟΜΕΙΩΝ
Ειδική Υπηρεσία Διαχείρισης και Εφαρμογής
Τομέα Τεχνολογιών Πληροφορικής και Επικοινωνιών (ΕΥΔΕ-ΤΠΕ)

**ΔΗΜΟΣΙΟΣ ΔΙΕΘΝΗΣ ΔΙΑΓΩΝΙΣΜΟΣ ΜΕ ΤΗ ΔΙΑΔΙΚΑΣΙΑ ΤΟΥ
ΑΝΤΑΓΩΝΙΣΤΙΚΟΥ ΔΙΑΛΟΓΟΥ ΓΙΑ ΤΗΝ ΑΝΑΘΕΣΗ ΣΥΜΒΑΣΗΣ ΣΥΜΠΡΑΞΗΣ
ΔΗΜΟΣΙΟΥ ΚΑΙ ΙΔΙΩΤΙΚΟΥ ΤΟΜΕΑ ΜΕΣΩ ΤΟΥ ΕΘΝΙΚΟΥ ΣΥΣΤΗΜΑΤΟΣ
ΗΛΕΚΤΡΟΝΙΚΩΝ ΔΗΜΟΣΙΩΝ ΣΥΜΒΑΣΕΩΝ (ΕΣΗΔΗΣ)**

ΕΡΓΟ:

**Υποδομές Υπερυψηλής Ευρυζωνικότητας
ULTRA-FAST BROADBAND
Υλοποίηση Έργου μέσω ΣΔΙΤ**

**Πρόσκληση Υποβολής Δεσμευτικών Προσφορών
Β' ΦΑΣΗ - ΣΤΑΔΙΟ ΙΙ**

Αθήνα, [•] 2021



Β' Φάση – Στάδιο II - Πρόσκληση Υποβολής Δεσμευτικών Προσφορών	9
ΜΕΡΟΣ Ι ΓΕΝΙΚΑ	9
1. ΕΙΣΑΓΩΓΗ	9
2. ΟΡΙΣΜΟΙ	11
3. ΑΝΑΘΕΤΟΥΣΑ ΑΡΧΗ – ΕΠΙΤΡΟΠΗ ΔΙΑΓΩΝΙΣΜΟΥ.....	15
4. ΕΓΓΡΑΦΑ ΤΟΥ ΔΙΑΓΩΝΙΣΜΟΥ – ΠΑΡΑΛΑΒΗ ΕΓΓΡΑΦΩΝ – ΠΑΡΟΧΗ ΔΕΥΚΡΙΝΙΣΕΩΝ.....	15
5. ΕΠΙΣΚΟΠΗΣΗ ΦΑΣΗΣ Β' - ΣΤΑΔΙΟ Β.ΙΙ.....	16
6. ΕΦΑΡΜΟΣΤΕΑ ΝΟΜΟΘΕΣΙΑ	17
7. ΓΛΩΣΣΑ ΤΗΣ ΔΙΑΔΙΚΑΣΙΑΣ	20
8. ΕΙΔΙΚΕΣ ΠΡΟΫΠΟΘΕΣΕΙΣ ΣΥΜΜΕΤΟΧΗΣ ΣΤΟΝ ΔΙΑΓΩΝΙΣΜΟ - ΜΕΤΑΒΟΛΕΣ.....	21
ΜΕΡΟΣ ΙΙ ΤΟ ΕΡΓΟ	23
9. ΠΕΡΙΓΡΑΦΗ ΤΟΥ ΑΝΤΙΚΕΙΜΕΝΟΥ ΤΗΣ ΣΥΜΠΡΑΞΗΣ	23
10. ΔΙΑΡΚΕΙΑ ΤΗΣ ΣΥΜΒΑΣΗΣ.....	25
11. ΧΡΗΜΑΤΟΔΟΤΗΣΗ.....	25
12. ΥΠΟΧΡΕΩΣΗ ΓΝΩΣΗΣ ΣΥΝΘΗΚΩΝ ΕΚΤΕΛΕΣΗΣ ΕΡΓΟΥ.....	28
13. ΑΝΑΘΕΣΗ ΤΗΣ ΣΥΜΒΑΣΗΣ	30
ΜΕΡΟΣ ΙΙΙ ΥΠΟΒΟΛΗ ΠΡΟΣΦΟΡΩΝ – ΑΞΙΟΛΟΓΗΣΗ	33
14. ΧΡΟΝΟΣ ΚΑΙ ΤΡΟΠΟΣ ΥΠΟΒΟΛΗΣ ΠΡΟΣΦΟΡΩΝ	33
15. ΧΡΟΝΟΣ ΙΣΧΥΟΣ ΠΡΟΣΦΟΡΩΝ	36
16. ΕΓΓΥΗΤΙΚΕΣ ΕΠΙΣΤΟΛΕΣ.....	36
17. ΠΕΡΙΕΧΟΜΕΝΟ ΔΕΣΜΕΥΤΙΚΗΣ ΠΡΟΣΦΟΡΑΣ.....	39
18. ΠΕΡΙΕΧΟΜΕΝΟ ΦΑΚΕΛΟΥ Α' - ΔΙΚΑΙΟΛΟΓΗΤΙΚΑ ΣΥΜΜΕΤΟΧΗΣ.....	40
19. ΠΕΡΙΕΧΟΜΕΝΟ ΦΑΚΕΛΟΥ Β' – ΤΕΧΝΙΚΗ ΠΡΟΣΦΟΡΑ	43
20. ΠΕΡΙΕΧΟΜΕΝΟ ΦΑΚΕΛΟΥ Γ' – ΟΙΚΟΝΟΜΙΚΗ ΠΡΟΣΦΟΡΑ.....	45
21. ΑΠΟΣΦΡΑΓΙΣΗ ΚΑΙ ΑΞΙΟΛΟΓΗΣΗ ΤΩΝ ΠΡΟΣΦΟΡΩΝ	52
22. ΑΠΟΡΡΙΨΗ ΠΡΟΣΦΟΡΩΝ	53
23. ΟΡΙΣΤΙΚΟΠΟΙΗΣΗ ΣΥΜΒΑΣΗΣ ΣΥΜΠΡΑΞΗΣ	54
24. ΠΡΟΔΙΚΑΣΤΙΚΗ ΠΡΟΣΦΥΓΗ - ΔΙΚΑΣΤΙΚΗ ΠΡΟΣΤΑΣΙΑ	67
25. ΜΑΤΑΙΩΣΗ ΤΟΥ ΔΙΑΓΩΝΙΣΜΟΥ.....	69
ΜΕΡΟΣ ΙV ΣΥΜΒΑΣΗ ΣΥΜΠΡΑΞΗΣ.....	71
26. ΝΟΜΙΚΗ ΜΟΡΦΗ ΙΦΣ.....	71
27. ΥΠΟΓΡΑΦΗ ΣΥΜΒΑΣΗΣ ΣΥΜΠΡΑΞΗΣ	71
28. ΓΕΝΙΚΟΙ ΟΡΟΙ.....	72
ΜΕΡΟΣ V ΠΑΡΑΡΤΗΜΑΤΑ.....	74
1. ΠΑΡΑΡΤΗΜΑ 1 – Επιστολή Υποβολής Δεσμευτικής Προσφοράς.....	74
2. ΠΑΡΑΡΤΗΜΑ 2 – Υποδείγματα Εγγυητικών Επιστολών	76
3. ΠΑΡΑΡΤΗΜΑ 3 – Δήλωση περί αδυναμίας έκδοσης δικαιολογητικών.....	81
4. ΠΑΡΑΡΤΗΜΑ 4 – Δικαιολογητικά Προσωρινού Αναδόχου.....	82
5. ΠΑΡΑΡΤΗΜΑ 5: Υποδείγματα Υποστηρικτικών Εντύπων Οικονομικής Προσφοράς	87
6. ΠΑΡΑΡΤΗΜΑ 6: Υπόδειγμα Βιογραφικού Σημειώματος.....	92
7. ΠΑΡΑΡΤΗΜΑ 7 – Σχέδιο Σύμβασης Σύμπραξης.....	94

Β' Φάση – Στάδιο II - Πρόσκληση Υποβολής Δεσμευτικών Προσφορών

ΜΕΡΟΣ Ι ΓΕΝΙΚΑ

1. ΕΙΣΑΓΩΓΗ

- (1.1.1) Η Ειδική Υπηρεσία Διαχείρισης και Εφαρμογής Τομέα Τεχνολογιών, Πληροφορικής και Επικοινωνιών προκήρυξε δημόσιο διεθνή διαγωνισμό, για την επιλογή Ιδιωτικού Φορέα Σύμπραξης για την υλοποίηση του έργου «Υποδομές Υπερυψηλής Ευρυζωνικότητας - ULTRA-FAST BROADBAND με ΣΔΙΤ» και με κριτήριο ανάθεσης την πλέον συμφέρουσα από οικονομική άποψη προσφορά με βάση τη βέλτιστη σχέση ποιότητας - τιμής, η οποία εκτιμάται βάσει κριτηρίων που συνδέονται με το αντικείμενο της συγκεκριμένης σύμβασης και προσκάλεσε τους ενδιαφερόμενους οικονομικούς φορείς να υποβάλουν Εκδήλωση Ενδιαφέροντος (Α' Φάση του Διαγωνισμού), σύμφωνα με τα οριζόμενα στην Πρόσκληση Υποβολής Εκδήλωσης Ενδιαφέροντος και τα Παραρτήματα που τη συνοδεύουν, η οποία είχε εγκριθεί με την αρ. πρωτ. 377-Β/20.5.2019 απόφαση του Υπουργού Ψηφιακής Πολιτικής Τηλεπικοινωνιών και Ενημέρωσης (ΑΔΑ: ΨΓΔ646ΜΠΥΓ-ΦΜΧ, ΑΔΑΜ: 19PROC004981557 2019-05-21), προκειμένου, όσοι από αυτούς επιλεγούν στην Α' Φάση, να συμμετάσχουν στη συνέχεια της διαδικασίας του Διαγωνισμού. Γίνεται μνεία ότι η υπαγωγή της υπόψη σύμπραξης στις διατάξεις του Ν. 3389/2005, όπως ισχύει, έχει εγκριθεί με την απόφαση της Διυπουργικής Επιτροπής Συμπράξεων Δημόσιου και Ιδιωτικού Τομέα (στο εξής η «Δ.Ε.Σ.Δ.Ι.Τ.») του άρθρου 3 του Ν. 3389/2005, η οποία περιλαμβάνεται στο 40/17.1.2019 πρακτικό συνεδρίασης και το οποίο έλαβε ΑΔΑ Ω6ΩΥ465ΧΙ8-ΘΘ1.
- (1.1.2) Εν συνέχεια έλαβαν χώρα οι κάτωθι τροποποιήσεις:
- α. 1η ΤΡΟΠΟΠΟΙΗΣΗ: Με την με αρ. πρωτ. 402-Β/30.05.2019 Απόφαση Υπουργού Ψηφιακής Πολιτικής, Τηλεπικοινωνιών και Ενημέρωσης με θέμα «Τροποποίηση Τεύχους Πρόσκλησης Υποβολής Εκδήλωσης Ενδιαφέροντος (Α Φάση Διαγωνισμού) Διεθνούς Ηλεκτρονικού Διαγωνισμού με τη διαδικασία του Ανταγωνιστικού Διαλόγου για την Ανάθεση Σύμβασης Σύμπραξης Δημοσίου και Ιδιωτικού Τομέα με τίτλο «Υποδομές Υπερυψηλής Ευρυζωνικότητας ULTRA-FAST BROADBAND» - Παράταση Προθεσμίας υποβολής Φακέλων Εκδήλωσης Ενδιαφέροντος» (ΑΔΑ:ΨΡΝΒ46ΜΠΥΓ-ΛΡΤ, ΑΔΑΜ: 19PROC005035734 2019-05-30)
- β. 2η ΤΡΟΠΟΠΟΙΗΣΗ: Με την με αρ. πρωτ. 661-Β/19.08.2019 Απόφαση Υπουργού Επικρατείας με θέμα «Τροποποίηση Τεύχους Πρόσκλησης Υποβολής Εκδήλωσης Ενδιαφέροντος (Α Φάση Διαγωνισμού) Διεθνούς Ηλεκτρονικού Διαγωνισμού με τη διαδικασία του Ανταγωνιστικού Διαλόγου για την Ανάθεση Σύμβασης Σύμπραξης Δημοσίου και Ιδιωτικού Τομέα με τίτλο «Υποδομές Υπερυψηλής Ευρυζωνικότητας ULTRA-FAST BROADBAND» - Παράταση Προθεσμίας υποβολής Φακέλων Εκδήλωσης Ενδιαφέροντος» (ΑΔΑ: 7ΖΜΦ46ΜΠΥΓ-ΟΕ2, ΑΔΑΜ: 19PROC005452486 2019-08-20)
- γ. 3η ΤΡΟΠΟΠΟΙΗΣΗ: Με την με αρ. πρωτ. 790-Γ/18-10-.2019 (ΑΔΑ: ΨΓΔ646ΜΠΥΓ-ΦΜΧ, ΑΔΑΜ: 19PROC0049815572019-05-21) Απόφαση Υπουργού Επικρατείας με θέμα «Παράταση Προθεσμίας υποβολής Φακέλων Εκδήλωσης Ενδιαφέροντος για την Α Φάση Διεθνούς Ηλεκτρονικού Διαγωνισμού με τη διαδικασία του Ανταγωνιστικού Διαλόγου για την Ανάθεση Σύμβασης Σύμπραξης Δημοσίου και Ιδιωτικού Τομέα με τίτλο «Υποδομές Υπερυψηλής Ευρυζωνικότητας ULTRA-FAST BROADBAND» (ΑΔΑ: ΩΒ7Φ46ΜΠΥΓ-8Ν9, ΑΔΑΜ: 19PROC005727840 2019-10-18)



- (1.1.3) Περίληψη της Διακήρυξης Α' Φάσης δημοσιεύθηκε:
- στο Συμπλήρωμα της Επίσημης Εφημερίδας της Ευρωπαϊκής Ένωσης με αριθμό δημοσίευσης: 2019/S 095-230929. Οι τροποποιήσεις έλαβαν αριθμούς δημοσίευσης 2019/S 105-257578, 2019/S 162-399601 και 2019/S 205-500887 αντίστοιχα, και
 - στο Κεντρικό Ηλεκτρονικό Μητρώο Δημοσίων Συμβάσεων (ΚΗΜΔΗΣ): ΑΔΑΜ 19PROC004978025 / 20.05.2019.
- (1.1.4) Η Α' Φάση του Διαγωνισμού ήδη ολοκληρώθηκε με την έκδοση της υπ' αρ. 552-Γ/27-04-2020 (ΑΔΑ: Ω1ΟΙ46ΜΠΥΓ-ΣΑΥ) Απόφασης του Υπουργού Επικρατείας, βάσει της οποίας προκρίθηκαν να συμμετάσχουν στην Φάση Β.Ι του Διαγωνισμού οι κάτωθι υποψήφιοι («Προεπιλεγέντες»):
- WIND ΕΛΛΑΣ ΤΗΛΕΠΙΚΟΙΝΩΝΙΕΣ ΑΝΩΝΥΜΗ ΕΜΠΟΡΙΚΗ ΚΑΙ ΒΙΟΜΗΧΑΝΙΚΗ ΕΤΑΙΡΕΙΑ,
 - VODAFONE ΠΑΝΑΦΟΝ ΑΝΩΝΥΜΗ ΕΛΛΗΝΙΚΗ ΕΤΑΙΡΙΑ ΤΗΛΕΠΙΚΟΙΝΩΝΙΩΝ,
 - ΔΗΜΟΣΙΑ ΕΠΙΧΕΙΡΗΣΗ ΗΛΕΚΤΡΙΣΜΟΥ ΑΝΩΝΥΜΗ ΕΤΑΙΡΙΑ,
 - ΑΒΑΞ ΑΝΩΝΥΜΗ ΕΤΑΙΡΕΙΑ ΕΡΓΟΛΗΠΤΙΚΗ ΤΟΥΡΙΣΤΙΚΗ ΕΜΠΟΡΙΚΗ ΒΙΟΜΗΧΑΝΙΚΗ ΟΙΚ/ΩΝ ΥΛΙΚΩΝ ΚΑΙ ΜΗΧΑΝΗΜΑΤΩΝ,
 - ΕΝΩΣΗ ΕΤΑΙΡΙΩΝ ΜΥΤΙΛΗΝΑΙΟΣ ΑΝΩΝΥΜΗ ΕΤΑΙΡΕΙΑ - ΜΕΤΚΑ EGN LTD,
 - ΙΝΤΡΑΚΟΜ ΚΑΤΑΣΚΕΥΕΣ ΑΝΩΝΥΜΗ ΕΤΑΙΡΕΙΑ ΤΕΧΝΙΚΩΝ ΕΡΓΩΝ ΚΑΙ ΜΕΤΑΛΛΙΚΩΝ ΚΑΤΑΣΚΕΥΩΝ,
 - ΤΕΡΝΑ ΕΝΕΡΓΕΙΑΚΗ ΑΝΩΝΥΜΗ ΒΙΟΜΗΧΑΝΙΚΗ ΕΜΠΟΡΙΚΗ ΤΕΧΝΙΚΗ ΕΤΑΙΡΕΙΑ ΑΕ,
 - ΟΡΓΑΝΙΣΜΟΣ ΤΗΛΕΠΙΚΟΙΝΩΝΙΩΝ ΤΗΣ ΕΛΛΑΔΟΣ ΑΝΩΝΥΜΗ ΕΤΑΙΡΕΙΑ,
 - GRID TELECOM ΜΟΝΟΠΡΟΣΩΠΗ ΑΝΩΝΥΜΗ ΕΤΑΙΡΕΙΑ.
- (1.1.5) Κατόπιν τούτων, η Αναθέτουσα Αρχή, σε εφαρμογή του άρθρου 4.4 της Πρόσκλησης Εκδήλωσης Ενδιαφέροντος, εξέδωσε την από 18/5/2020 Πρόσκληση Συμμετοχής σε Διάλογο (Στάδιο Β.Ι της Β' Φάσης του Διαγωνισμού - υπ' αρ. 151.238/654/18-5-2020 Απόφαση Υπουργού Επικρατείας με θέμα "Έγκριση Τεύχους Πρόσκλησης Συμμετοχής Σε Διάλογο (Β' Φάση, Στάδιο Ι) στο πλαίσιο του Διεθνούς Ηλεκτρονικού Διαγωνισμού με τη διαδικασία του Ανταγωνιστικού Διαλόγου για την Ανάθεση Σύμβασης Σύμπραξης Δημοσίου και Ιδιωτικού Τομέα με τίτλο «Υποδομές Υπερυψηλής Ευρυζωνικότητας ULTRA-FAST BROADBAND»), με την οποία διενεργήθηκε διάλογος μεταξύ της Αναθέτουσας Αρχής και των Προεπιλεγέντων επί των τεχνικών, χρηματοοικονομικών και νομικών πτυχών και παραμέτρων του Έργου.
- (1.1.6) Ο Ανταγωνιστικός Διάλογος διενεργήθηκε σε διαδοχικούς κύκλους, σύμφωνα με τους όρους της Πρόσκλησης Συμμετοχής σε Διάλογο, κατά τους οποίους οι Προεπιλεγέντες υπέβαλαν σχόλια και παρατηρήσεις, επί των πτυχών του έργου και συνεργάστηκαν με την Αναθέτουσα Αρχή προς τον σκοπό της καλύτερης συνολικής διαμόρφωσης του έργου. Με την υπ' αρ. 692/21.04.2021 Απόφαση Υπουργού Επικρατείας με την οποία εγκρίθηκε το υπ' αρ. 2/12.04.2021 Πρακτικό Πέρατος Διαλόγου της Επιτροπής Διενέργειας Διαλόγου, ολοκληρώθηκε το Στάδιο Β.Ι της Β' Φάσης του Διαγωνισμού.
- (1.1.7) Με το παρόν Τεύχος «Πρόσκληση Υποβολής Δεσμευτικών Προσφορών» (Στάδιο Β.ΙΙ της Β' Φάσης του Διαγωνισμού) καθορίζονται οι διαδικαστικές προϋποθέσεις διενέργειας της Φάσης Β.ΙΙ του Διαγωνισμού με Ανταγωνιστικό Διάλογο με σκοπό



την επιλογή Ιδιωτικού Φορέα Σύμπραξης για το Έργο: «Υποδομές Υπερυψηλής Ευρυζωνικότητας - ULTRA-FAST BROADBAND», καθώς και το πλαίσιο και οι ειδικότεροι όροι της υποβολής Δεσμευτικών Προσφορών από τους Προεπιλεγέντες της Α' Φάσης του Διαγωνισμού, όπως αυτοί ορίζονται στην παρ. (1.1.4) της παρούσας Πρόσκλησης.

- (1.1.8) Η παρούσα Πρόσκληση σηματοδοτεί την έναρξη του Σταδίου Β.ΙΙ της Β' Φάσης του Διαγωνισμού και διέπει το Στάδιο αυτό, γνωστοποιείται δε στους Προεπιλεγέντες κατά τα οριζόμενα στην παρ. (4.1.5) της Πρόσκλησης.

2. ΟΡΙΣΜΟΙ

- (2.1.1) **«ΑΕΕΣ»** είναι η ανώνυμη εταιρεία ειδικού σκοπού, με έδρα στην Ελλάδα, η οποία θα συσταθεί σύμφωνα με το ελληνικό δίκαιο από τον Ανάδοχο πριν από την υπογραφή της Σύμβασης Σύμπραξης, αποκλειστικά και μόνο για τους σκοπούς της Σύμβασης Σύμπραξης και το Έργο. Ιδρυτής και αρχικός μέτοχος της ΑΕΕΣ θα είναι αποκλειστικά ο Ανάδοχος και, σε περίπτωση Ένωσης Προσώπων, τα μέλη αυτής, κατά το λόγο (ποσοστό) συμμετοχής τους σε αυτήν, όπως το ποσοστό αυτό συμμετοχής έχει δηλωθεί ή έχει μεταβληθεί κατά τη διάρκεια του Διαγωνισμού και σύμφωνα με τα Έγγραφα Διαγωνισμού.
- (2.1.2) **«Ανάδοχος»** είναι ο Προσφέρων που θα αναδειχθεί ως επιτυχών από την Αναθέτουσα Αρχή σύμφωνα με την παρ. (21.2.9) της παρούσας Πρόσκλησης, και ο οποίος θα κληθεί, υπό τους όρους και προϋποθέσεις της παρούσας, να συστήσει την ΑΕΕΣ και να υπογράψει τη Σύμβαση Σύμπραξης.
- (2.1.3) **«Αναθέτουσα Αρχή»** είναι το ΕΛΛΗΝΙΚΟ ΔΗΜΟΣΙΟ / ΥΠΟΥΡΓΕΙΟ ΨΗΦΙΑΚΗΣ ΔΙΑΚΥΒΕΡΝΗΣΗΣ/ ΓΕΝΙΚΗ ΓΡΑΜΜΑΤΕΙΑ ΤΗΛΕΠΙΚΟΙΝΩΝΙΩΝ ΚΑΙ ΤΑΧΥΔΡΟΜΕΙΩΝ/ ΕΙΔΙΚΗ ΥΠΗΡΕΣΙΑ ΔΙΑΧΕΙΡΙΣΗΣ & ΕΦΑΡΜΟΓΗΣ ΤΟΜΕΑ ΤΕΧΝΟΛΟΓΙΑΣ, ΠΛΗΡΟΦΟΡΙΚΗΣ ΚΑΙ ΕΠΙΚΟΙΝΩΝΙΩΝ (ΕΥΔΕ-ΤΠΕ), όπως ορίζεται στην παρ. (3.1.1) της παρούσας Πρόσκλησης.
- (2.1.4) **«Ανταγωνιστικός Διάλογος»** είναι η διαγωνιστική διαδικασία σύμφωνα με το άρθρο 13 του Ν. 3389/2005 που ακολουθείται στον παρόντα Διαγωνισμό.
- (2.1.5) **«Αρχικός Μέτοχος»** είναι το φυσικό ή νομικό πρόσωπο ή, σε περίπτωση Ένωσης Προσώπων, τα μέλη αυτής, τα οποία θα αναδειχθούν ως ο Ανάδοχος του Έργου και θα κληθούν να συστήσουν την ΑΕΕΣ σύμφωνα με τα προβλεπόμενα στην παρούσα Πρόσκληση.
- (2.1.6) **«Α' Φάση του Διαγωνισμού»** ή **«Α' Φάση»** είναι η φάση του Διαγωνισμού μεταξύ της αποστολής της περίληψης της Πρόσκλησης Εκδήλωσης Ενδιαφέροντος στην Επίσημη Εφημερίδα της Ευρωπαϊκής Ένωσης και της έκδοσης της υπ' αριθμ. 552-Γ/27-04-2020 (ΑΔΑ: Ω1ΟΙ46ΜΠΥΓ-ΣΑΥ) απόφασης της Αναθέτουσας Αρχής, με την οποία ολοκληρώθηκε η διαδικασία της προεπιλογής.
- (2.1.7) **«Β' Φάση του Διαγωνισμού»** ή **«Β' Φάση»** είναι η φάση του Διαγωνισμού που έπεται της προεπιλογής των Υποψηφίων και διαρκεί μέχρι το πέρας της διαδικασίας επιλογής του Ιδιωτικού Φορέα Σύμπραξης και ανάθεσης της Σύμβασης Σύμπραξης, και υποδιαιρείται σε δύο στάδια: Στάδιο Β.Ι – Διάλογος, και Στάδιο Β.ΙΙ – Υποβολή Δεσμευτικών Προσφορών.
- (2.1.8) **«Γεωγραφική Ζώνη»** ή **«Ζώνη»** ή **«lot»** είναι η περιοχή που περιλαμβάνει τις Περιφερειακές Ενότητες της ελληνικής επικράτειας κατά την ισχύουσα σήμερα διοικητική διαίρεση της χώρας, όπως αυτές αναφέρονται στην Πρόσκληση Εκδήλωσης Ενδιαφέροντος (Α' Φάση του Διαγωνισμού), και αποτελεί την περιοχή στην οποία ο ΙΦΣ θα εκτελέσει το Έργο.



- (2.1.9) **«Δεσμευτική Προσφορά»** ή **«Προσφορά»** είναι η προσφορά, που θα υποβάλουν οι Προεπιλεγέντες προς την Αναθέτουσα Αρχή, στο πλαίσιο του παρόντος Διαγωνισμού, κατά το παρόν Στάδιο Β.ΙΙ της Β' Φάσης αυτού, σύμφωνα με τους όρους της παρούσας Πρόσκλησης.
- (2.1.10) **«Δήλωση Εμπιστευτικότητας»** είναι η δήλωση εμπιστευτικότητας την οποία υπέγραψαν και υπέβαλαν οι Προεπιλεγέντες, σύμφωνα με τους όρους των παραγράφων 5.5. και 5.15.7 της ΠΣΔ για τη συμμετοχή τους στη Β' Φάση του Διαγωνισμού.
- (2.1.11) **«Διάλογος»** είναι η διαδικασία ανταλλαγής απόψεων, υποβολής προτάσεων και σχολίων επί των τεχνικών, χρηματοοικονομικών και νομικών πτυχών της Σύμπραξης, με σκοπό τον εντοπισμό της βέλτιστης τεχνικής / χρηματοοικονομικής / νομικής λύσης (ή λύσεων) για την υλοποίηση του Έργου, η οποία διεξήχθη μεταξύ της Αναθέτουσας Αρχής και των Προεπιλεγέντων, σύμφωνα με τα οριζόμενα στην ΠΣΔ της Φάσης Β.Ι του Διαγωνισμού.
- (2.1.12) **«Διαγωνισμός»** είναι η διαδικασία ανάθεσης που ξεκίνησε με την αποστολή της περίληψης της Πρόσκλησης Εκδήλωσης Ενδιαφέροντος για την Α' Φάση του Διαγωνισμού στο Συμπλήρωμα της Επίσημης Εφημερίδας της Ευρωπαϊκής Ένωσης την 15.05.2019 και σκοπό έχει την σύναψη της Σύμβασης Σύμπραξης.
- (2.1.13) **«Διαγωνιζόμενος»** είναι κάθε Προεπιλεγείς, ο οποίος θα κληθεί και θα παραλάβει την παρούσα Πρόσκληση.
- (2.1.14) **«Διαδικασία Προεπιλογής»** είναι η διαδικασία που ακολουθήθηκε κατά την ολοκληρωθείσα Α' Φάση του Διαγωνισμού.
- (2.1.15) **«Έγγραφο Διαγωνισμού»** είναι το σύνολο:
- των τευχών διαγωνισμού (Φάση Α: Πρόσκληση Εκδήλωσης Ενδιαφέροντος, Στάδιο Β.Ι: Πρόσκληση Συμμετοχής σε Διάλογο και Στάδιο Β.ΙΙ: Πρόσκληση Υποβολής Δεσμευτικών Προσφορών μετά των Παραρτημάτων τους),
 - τα αντίστοιχα τεύχη απαντήσεων / διευκρινίσεων / συμπληρωματικών πληροφοριών που εκδίδονται σε κάθε Φάση και
 - των Πληροφοριακών Στοιχείων του Έργου.
- (2.1.16) **«Εγγυητική Επιστολή Συμμετοχής»** είναι η εγγυητική επιστολή που θα πρέπει να υποβάλλουν οι Διαγωνιζόμενοι σύμφωνα με το άρθρο 16 της παρούσας Πρόσκλησης.
- (2.1.17) **«Εκπρόσωπος Διαγωνιζομένου»** είναι το πρόσωπο που έχει ορισθεί ως **«Εκπρόσωπος Υποψηφίου»** κατά την Α' Φάση ή το Στάδιο Β.Ι του Διαγωνισμού, ή που, τυχόν, θα ορισθεί από τον Διαγωνιζόμενο, μαζί με τον αναπληρωτή του, σύμφωνα με τα όσα αναφέρονται στην παρ. (18.1.4) της παρούσας Πρόσκλησης.
- (2.1.18) **«Ένωση Προσώπων»** είναι κάθε ένωση, συμπεριλαμβανομένης της προσωρινής σύμπραξης, ή κοινοπραξία φυσικών ή/και νομικών προσώπων
- (2.1.19) **«Επιλαχών»** είναι ο δεύτερος σε προτίμηση Προσφέρων για την ανάθεση της Σύμβασης Σύμπραξης.
- (2.1.20) **«Επιτροπή Διενέργειας Διαγωνισμού (ΕΔΔ)»** είναι η επιτροπή που έχει ορισθεί από την Αναθέτουσα Αρχή για την παραλαβή, τον έλεγχο και την αξιολόγηση των Δεσμευτικών Προσφορών.



- (2.1.21) **«Έργο»** ή **«Σύμπραξη»** είναι το εν γένει αντικείμενο της Σύμβασης Σύμπραξης, ήτοι η υλοποίηση και λειτουργία «Υποδομών Υπερυψηλής Ευρυζωνικότητας - ULTRA- FAST BROADBAND»
- (2.1.22) **«Ημερομηνία Έναρξης Φάσης Β.ΙΙ»** Η ημερομηνία αποστολής του ηλεκτρονικού μηνύματος της Αναθέτουσας Αρχής προς τους Προεπιλεγέντες, μέσω της διαλειτουργικότητας «Επικοινωνία» του ΕΣΗΔΗΣ, με το οποίο θα κληθούν να λάβουν γνώση της παρούσας Πρόσκλησης Υποβολής Δεσμευτικών Προσφορών, σύμφωνα με τα οριζόμενα στην παρ. (4.1.5) της παρούσας.
- (2.1.23) **«Ημερομηνία Υποβολής Δεσμευτικών Προσφορών»** είναι η ορισθείσα, στην παρ. (15.1.1) της παρούσας Πρόσκλησης, καταληκτική ημερομηνία κατά την οποία θα κληθούν οι Διαγωνιζόμενοι να υποβάλουν Δεσμευτική Προσφορά, ή όποια άλλη, ενδεχομένως, ορισθεί, κατόπιν παράτασης ή αναβολής.
- (2.1.24) **«Ημερομηνία Υπογραφής»** είναι η ημερομηνία υπογραφής της Σύμβασης Σύμπραξης.
- (2.1.25) **«Ιδιωτικός Φορέας Σύμπραξης (ΙΦΣ)»** είναι η ανώνυμη εταιρία ειδικού σκοπού (**«ΑΕΕΣ»**), η οποία θα συμβληθεί με την Αναθέτουσα Αρχή και τους Αρχικούς Μετόχους στη Σύμβαση Σύμπραξης.
- (2.1.26) **«Κύριες Συμβάσεις Χρηματοδότησης»** είναι οι συμβάσεις μεταξύ της ΑΕΕΣ και τρίτων, δυνάμει των οποίων χορηγείται ή πρόκειται να χορηγηθεί στην ΑΕΕΣ οποιαδήποτε χρηματοδότηση πρώτης εξασφάλισης σε εκπλήρωση της υποχρέωσής της, που απορρέει από το άρθρο 11 της παρούσας Διακήρυξης, εξαιρουμένης της Δεσμευτικής Επένδυσης (είτε υπό μορφή δανείων είτε υπό μορφή πιστώσεων σε αναμονή είτε υπό μορφή παροχής ενέγγυων πιστώσεων ή εγγυήσεων δανείων ή υπό οποιαδήποτε άλλη μορφή), και οι οποίες σε κάθε περίπτωση θα έχουν εγκριθεί από την Αναθέτουσα Αρχή και θα έχουν γίνει αποδεκτές από αυτή.
- (2.1.27) **Μέγιστος Αριθμός Επιθυμητών Ζωνών (ΜΑΕΖ)** είναι ο μέγιστος αριθμός των Γεωγραφικών Ζωνών που προτίθεται να αναλάβει ο Διαγωνιζόμενος.
- (2.1.28) **«Πάροχοι Ηλεκτρονικών Επικοινωνιών (ΠΗΕ)»** είναι οι αδειοδοτημένοι από την ΕΕΤΤ, πάροχοι υπηρεσιών ηλεκτρονικών επικοινωνιών.
- (2.1.29) **«Πεδίο Παρέμβασης»** είναι οι περιοχές OCCA (Outdoor Cabinet Coverage Area), και RSCA (Remote Settlement Coverage Area) που εμπίπτουν στην Γεωγραφική Ζώνη και αποτυπώνονται στο Παράρτημα 12 της Σύμβασης Σύμπραξης.
- (2.1.30) **«Περιοχές Παρέμβασης»** είναι οι περιοχές στις οποίες παρέχονται οι Υπηρεσίες, ήτοι όλες οι περιοχές OCCA (Outdoor Cabinet Coverage Area), και RSCA (Remote Settlement Coverage Area) που εμπίπτουν στην Γεωγραφική Ζώνη και έχουν δηλωθεί από τον ΙΦΣ ως καλυπτόμενες στην Τεχνική Προσφορά του, έτσι όπως αυτές τυχόν διαμορφώνονται μέχρι την υποβολή και της τελευταίας έκδοσης της Μελέτης Εφαρμογής.
- (2.1.31) **«Πίνακας Κατάταξης Προσφερόντων»** είναι ο ενιαίος πίνακας και για τις 7 Ζώνες στον οποίο θα καταταχθούν οι Προσφέροντες σε φθίνουσα σειρά με βάση τη συνολική βαθμολογία τους.
- (2.1.32) **«Προεπιλεγείς»** είναι κάθε υποψήφιος, ο οποίος προεπιλέχθηκε μετά την ολοκλήρωση της Α' Φάσης του Διαγωνισμού, συμμετείχε προσηκόντως στον Διάλογο της Φάσης Β.ΙΙ και καλείται δια της παρούσας Πρόσκλησης να υποβάλλει δεσμευτική προσφορά (Β.ΙΙ Φάση του Διαγωνισμού).



- (2.1.33) **«Πρόσκληση Εκδήλωσης Ενδιαφέροντος (ΠΕΕ)»** είναι η Προκήρυξη Α' Φάσης - Πρόσκληση Εκδήλωσης Ενδιαφέροντος με τα Παραρτήματά της, όπως τροποποιήθηκε (ΑΔΑΜ19PROC004978025 / 20.05.2019).
- (2.1.34) **«Πρόσκληση Συμμετοχής σε Διάλογο (ΠΣΔ)»** είναι η Πρόσκληση Συμμετοχής σε Διάλογο με αρ. πρωτ. 151.238/654/18-5-2020.
- (2.1.35) **«Πρόσκληση Υποβολής Δεσμευτικών Προσφορών»** ή **«Πρόσκληση»** είναι η παρούσα πρόσκληση για την υποβολή Δεσμευτικών Προσφορών.
- (2.1.36) **«Προσφέρων»** είναι ο Διαγωνιζόμενος που έχει υποβάλει Δεσμευτική Προσφορά.
- (2.1.37) **«Προσφορά»** ή **«Δεσμευτική Προσφορά»** είναι το σύνολο των στοιχείων, εγγράφων και πληροφοριών που πρέπει να υποβάλουν οι Διαγωνιζόμενοι στο πλαίσιο της Φάσης Β.ΙΙ του Διαγωνισμού, σύμφωνα με τους όρους της παρούσας Πρόσκλησης Υποβολής Δεσμευτικών Προσφορών.
- (2.1.38) **«Προσωρινός Ανάδοχος»** είναι ο Προσφέρων ο οποίος επιλέχθηκε για την ανάθεση μίας ή περισσότερων Συμβάσεων Σύμπραξης, σύμφωνα με τον Πίνακα Κατάταξης Προσφερόντων.
- (2.1.39) **«Σύμβαση Σύμπραξης»** είναι η Σύμβαση Σύμπραξης που θα συναφθεί μεταξύ της Αναθέτουσας Αρχής και του ΙΦΣ.
- (2.1.40) **«Σχέδιο Σύμβασης Σύμπραξης»** είναι το τελικό σχέδιο της Σύμβασης Σύμπραξης, το οποίο προσαρτάται στην παρούσα, ως ΠΑΡΑΡΤΗΜΑ 7.
- (2.1.41) **«Συμφωνητικά»** είναι η σύμβαση ή οι συμβάσεις, που θα υπογράψει ο ΙΦΣ, στις οποίες η Αναθέτουσα Αρχή δε συμβάλλεται, όπως μπορεί κατά καιρούς να τροποποιούνται ή να αντικαθίστανται και, οι οποίες, θα παρατίθενται στο Παράρτημα 11 της Σύμβασης Σύμπραξης (Κατάλογος Συμφωνητικών).
- (2.1.42) **«Υπεύθυνη Δήλωση»** είναι η Υπεύθυνη Δήλωση του άρθρου 8 του ν. 1599/1986, όπως το περιεχόμενό της έχει καθοριστεί με την υπ' αριθ. ΔΙ-ΑΔΠ/Α1/18368 (ΦΕΚ Β' 1276/01.10.2002) Απόφαση του Υπουργού Εσωτερικών, Δημόσιας Διοίκησης και Αποκέντρωσης, υπογεγραμμένη κατά περίπτωση σύμφωνα με τα οριζόμενα στην παράγραφο (14.1.5) της παρούσας Πρόσκλησης. Σε περίπτωση δε που το υπευθύνως δηλούν πρόσωπο είναι αλλοδαπό, ως Υπεύθυνη Δήλωση νοείται και η ένορκη βεβαίωση ή δήλωση ενώπιον αρμόδιας δικαστικής ή διοικητικής αρχής ή συμβολαιογράφου, σύμφωνα με το δίκαιο του κράτους προέλευσης/εγκατάστασης του Προσφέροντα ή του δηλούντος προσώπου.
- (2.1.43) Κατά τα λοιπά, εάν δεν προκύπτει κάτι διαφορετικό από τους παραπάνω ορισμούς ή τα συμφραζόμενα, όλοι οι λοιποί όροι που αναφέρονται με κεφαλαία στοιχεία στην παρούσα Πρόσκληση θα έχουν την έννοια που αποδίδεται σε κάθε έναν από αυτούς στην ΠΕΕ ή την ΠΣΔ.
- (2.1.44) Η χρήση:
- του ενικού αριθμού θεωρείται ότι περιλαμβάνει και τον πληθυντικό αριθμό και το αντίστροφο,
 - ενός γένους θεωρείται ότι περιλαμβάνει και τα άλλα γένη.
- (2.1.45) Οι επικεφαλίδες τίθενται μόνον για λόγους οργάνωσης της ύλης και δεν επηρεάζουν την ερμηνεία του περιεχομένου της παρούσας Πρόσκλησης.
- (2.1.46) Η αναφορά σε ημέρες θεωρείται ότι είναι σε ημερολογιακές ημέρες, εκτός εάν ρητά ορίζεται ότι πρόκειται για εργάσιμες ημέρες.



- (2.1.47) Ο υπολογισμός των προθεσμιών που τίθενται θα γίνεται σύμφωνα με τις διατάξεις του Αστικού Κώδικα και του Κώδικα Πολιτικής Δικονομίας.

3. ΑΝΑΘΕΤΟΥΣΑ ΑΡΧΗ – ΕΠΙΤΡΟΠΗ ΔΙΑΓΩΝΙΣΜΟΥ

- (3.1.1) Τα στοιχεία της Αναθέτουσας Αρχής είναι τα ακόλουθα:

Αναθέτουσα Αρχή	ΕΛΛΗΝΙΚΟ ΔΗΜΟΣΙΟ ΥΠΟΥΡΓΕΙΟ ΨΗΦΙΑΚΗΣ ΔΙΑΚΥΒΕΡΝΗΣΗΣ/ ΓΕΝΙΚΗ ΓΡΑΜΜΑΤΕΙΑ ΤΗΛΕΠΙΚΟΙΝΩΝΙΩΝ ΚΑΙ ΤΑΧΥΔΡΟΜΕΙΩΝ/ ΕΙΔΙΚΗ ΥΠΗΡΕΣΙΑ ΔΙΑΧΕΙΡΙΣΗΣ & ΕΦΑΡΜΟΓΗΣ ΤΟΜΕΑ ΤΕΧΝΟΛΟΓΙΑΣ, ΠΛΗΡΟΦΟΡΙΚΗΣ ΚΑΙ ΕΠΙΚΟΙΝΩΝΙΩΝ (ΕΥΔΕ-ΤΠΕ)
Αρμόδια υπηρεσιακή μονάδα	Μονάδα Γ' Υποστήριξης Ένταξης και Υλοποίησης Δράσεων Τομέα ΤΠΕ
Διεύθυνση	Λέκκα 23-25,10562, Αθήνα
Επικοινωνία	Γιώργος Βολτέρας Τηλ. +302131500568 volteras@madc.gr Παναγιώτης Εξαρχάκος +30 2131500577 pexarh@madc.gr

- (3.1.2) Για τις ανάγκες της διενέργειας του Σταδίου Β.ΙΙ της Β' Φάσης του Διαγωνισμού, σύμφωνα με όσα ειδικότερα αναφέρονται στην παρούσα Πρόσκληση, καθώς και την πραγματοποίηση των λοιπών ενεργειών που αναφέρονται στην παρούσα, η Αναθέτουσα Αρχή έχει ορίσει Επιτροπή Διενέργειας/αξιολόγησης αποτελεσμάτων Διαγωνισμού με την υπ' αρ. πρωτ. 362-Β /14.05.2019 (ΑΔΑ: 6Π5Κ46ΜΠΥΓ-ΤΑΔ) Απόφαση του Υπουργού Ψηφιακής Πολιτικής Τηλεπικοινωνιών και Ενημέρωσης (ΕΔΔ), όπως τροποποιήθηκε με την υπ' αρ. πρωτ. 954/31.5.2021 (ΑΔΑ: ΩΤΟΧ46ΜΠΥΓ-Ο6Κ) όμοια.

- (3.1.3) Η τυχόν μεταβολή της αρμοδιότητας ή η αλλαγή της μορφής, της νομικής προσωπικότητας ή κατάστασης ή η καθολική ή η ειδική διαδοχή ή η συγχώνευση ή εν γένει ο μετασχηματισμός ή η μεταβολή της σύνθεσης των αρχών, οργάνων ή υπηρεσιών της Αναθέτουσας Αρχής, που αναφέρονται στην παρούσα Πρόσκληση ή η αλλαγή έδρας ή η μεταφορά των γραφείων σε άλλη διεύθυνση, δεν επηρεάζει την πρόοδο της διαδικασίας της παρούσας Πρόσκλησης. Η Αναθέτουσα Αρχή θα ενημερώσει σχετικά εγγράφως τους Διαγωνιζόμενους στις περιπτώσεις αυτές.

4. ΕΓΓΡΑΦΑ ΤΟΥ ΔΙΑΓΩΝΙΣΜΟΥ – ΠΑΡΑΛΑΒΗ ΕΓΓΡΑΦΩΝ – ΠΑΡΟΧΗ ΔΕΥΚΡΙΝΙΣΕΩΝ

- (4.1.1) Τα Έγγραφα του Διαγωνισμού κατά τη Β' Φάση – Στάδιο Β.ΙΙ αποτελούνται από τα παρακάτω, κατά σειρά ισχύος, σε περίπτωση, τυχόν, ασυμφωνίας μεταξύ τους:

- την παρούσα Πρόσκληση με τα Παραρτήματά της,
- το Σχέδιο Σύμβασης Σύμπραξης με τα Παραρτήματά του,
- την Πρόσκληση Συμμετοχής σε Διάλογο με τα Παραρτήματά της και
- την Πρόσκληση Εκδήλωσης Ενδιαφέροντος με τα Παραρτήματά της.

- (4.1.2) Η παρούσα Πρόσκληση συμπληρώνει και εξειδικεύει τους όρους της Πρόσκλησης Εκδήλωσης Ενδιαφέροντος και της Πρόσκλησης Συμμετοχής σε Διάλογο του



Διαγωνισμού. Με την εξαίρεση των όσων ρητά και ειδικά ρυθμίζονται στην παρούσα, ισχύουν συμπληρωματικά όλοι οι όροι και περιορισμοί της ΠΕΕ και της ΠΣΔ, όπως έχουν περαιτέρω επεξηγηθεί και με τις παρασχεθείσες διευκρινίσεις.

- (4.1.3) Τυχόν τροποποιήσεις, μεταβολές ή διευκρινίσεις που θα εκδοθούν από την Αναθέτουσα Αρχή σε σχέση με την παρούσα Πρόσκληση ή το Σχέδιο Σύμβασης Σύμπραξης και τα Παραρτήματα αυτών, αποκτούν την ίδια σειρά ισχύος με το Έγγραφο του Διαγωνισμού το οποίο τροποποιούν, μεταβάλλουν, διευκρινίζουν ή αντικαθιστούν και υπερισχύουν αυτού στα τυχόν τροποποιούμενα στοιχεία.
- (4.1.4) Οι Διαγωνιζόμενοι οφείλουν, για την ορθή σύνταξη και υποβολή της Δεσμευτικής Προσφοράς τους, να συμμορφωθούν με την παρούσα Πρόσκληση και τα λοιπά Έγγραφα του Διαγωνισμού.
- (4.1.5) Με ηλεκτρονικό μήνυμα που θα αποσταλεί από την Αναθέτουσα Αρχή ταυτόχρονα προς όλους τους Προεπιλεγέντες, μέσω της λειτουργικότητας «Επικοινωνία» του ΕΣΗΔΗΣ, θα κληθούν να λάβουν γνώση της παρούσας Πρόσκλησης, η οποία θα έχει αναρτηθεί στον ηλεκτρονικό χώρο του Διαγωνισμού.
- (4.1.6) Η Αναθέτουσα Αρχή θεωρεί ότι οι πληροφορίες που περιλαμβάνονται στην παρούσα Πρόσκληση επαρκούν για την υποβολή των Δεσμευτικών Προσφορών και των σχετικών δικαιολογητικών. Εντούτοις, σε περίπτωση που οι Διαγωνιζόμενοι έχουν οποιαδήποτε απορία σχετικά με τον Διαγωνισμό ή την παρούσα Πρόσκληση, έχουν το δικαίωμα να απευθύνουν λεπτομερείς αιτήσεις για παροχή διευκρινήσεων μέσω της λειτουργικότητας «Επικοινωνία» του ΕΣΗΔΗΣ, το αργότερο δεκαπέντε (15) ημέρες πριν την Ημερομηνία Υποβολής Δεσμευτικών Προσφορών σύμφωνα με την παρ. (14.1.1) της παρούσας Πρόσκλησης. Μετά την παρέλευση της ανωτέρω προθεσμίας, δεν θα γίνεται καμία διευκρίνιση επί των Εγγράφων του Διαγωνισμού ή άλλη σχετική επικοινωνία. Οι παρεχόμενες από την Αναθέτουσα Αρχή διευκρινίσεις θα δίνονται μέσω της ανάρτησης αυτών στον ηλεκτρονικό χώρο του Διαγωνισμού.
- (4.1.7) Η Αναθέτουσα Αρχή παρατείνει την προθεσμία υποβολής της Προσφοράς, ούτως ώστε όλοι οι Διαγωνιζόμενοι να μπορούν να λάβουν γνώση όλων των αναγκαίων πληροφοριών για την κατάρτιση των Προσφορών όταν, για οποιονδήποτε λόγο, πρόσθετες πληροφορίες, αν και ζητήθηκαν από τον Διαγωνιζόμενο έγκαιρα, δεν έχουν παρασχεθεί το αργότερο έξι (6) ημέρες πριν από την Ημερομηνία Υποβολής Δεσμευτικών Προσφορών. Η αναθέτουσα παρατείνει επίσης την προθεσμία υποβολής προσφοράς όταν τα έγγραφα της σύμβασης υφίστανται σημαντικές αλλαγές. Η διάρκεια της παράτασης θα είναι ανάλογη με τη σπουδαιότητα των πληροφοριών ή των αλλαγών.
- (4.1.8) Τυχόν πληροφορίες που καθίστανται διαθέσιμες, κατά τα περιγραφόμενα ανωτέρω, θα τεκμαίρονται ως αναντίρρητα γνωστές σε όλους τους Διαγωνιζόμενους από την ημερομηνία της δημοσίευσής τους. Οι Διαγωνιζόμενοι δεν δικαιούνται να επικαλούνται προφορικές απαντήσεις ή διευκρινίσεις της Αναθέτουσας Αρχής.

5. ΕΠΙΣΚΟΠΗΣΗ ΦΑΣΗΣ Β' - ΣΤΑΔΙΟ Β.ΙΙ

- (5.1.1) Σε συνέχεια της ολοκλήρωσης της Διαδικασίας Προεπιλογής της Α' Φάσης του Διαγωνισμού και της ολοκλήρωσης του Σταδίου Β.Ι της Β' Φάσης του Διαγωνισμού με τη διενέργεια του Διαλόγου, εκκινεί το Στάδιο Β.ΙΙ της Β' Φάσης του Διαγωνισμού με την παρούσα Πρόσκληση Υποβολής Δεσμευτικών Προσφορών, στην οποία καθορίζεται το διαδικαστικό πλαίσιο του Σταδίου Β.ΙΙ της Β' Φάσης του Διαγωνισμού και οι ειδικότεροι όροι της υποβολής Δεσμευτικών Προσφορών από τους Διαγωνιζόμενους.



- (5.1.2) Οι Διαγωνιζόμενοι υποχρεούνται να υποβάλλουν ενιαία Προσφορά για το σύνολο των επτά (7) Γεωγραφικών Ζωνών του Έργου. Κάθε Διαγωνιζόμενος υποχρεούται κατά την υποβολή της Δεσμευτικής Προσφοράς του να δηλώσει τον μέγιστο αριθμό των Γεωγραφικών Ζωνών που προτίθεται να αναλάβει (ΜΑΕΖ).
- (5.1.3) Η Αναθέτουσα Αρχή προτίθεται να αναθέσει τρεις (3) κατ' ανώτατο αριθμό Γεωγραφικές Ζώνες σε κάθε Προσφέροντα, εφόσον υποβληθεί επαρκής αριθμός Προσφορών. Σε διαφορετική περίπτωση εφαρμόζονται οι διαδικασίες της παρ. 13.3.
- (5.1.4) Εάν υποβληθούν λιγότερες από τρεις (3) Προσφορές, η Αναθέτουσα Αρχή διατηρεί το δικαίωμα να ορίσει εξωτερικό ελεγκτή που θα ελέγξει το εύλογο του κόστους των Προσφορών των Προσωρινών Αναδόχων για κάθε Γεωγραφική Ζώνη.
- (5.1.5) Ο Διαγωνισμός θα ολοκληρωθεί με την υπογραφή της Σύμβασης Σύμπραξης μεταξύ της Αναθέτουσας Αρχής και του ΙΦΣ, όπως αυτός ορίζεται στην παράγραφο (2.1.25) της παρούσας Πρόσκλησης. Στην περίπτωση που ανατεθούν περισσότερες της μιας Γεωγραφικές Ζώνες στον ίδιο Προσφέροντα, θα του δίδεται η δυνατότητα να συστήσει μία και μόνο ΑΕΕΣ για το σύνολο των ανατεθειμένων Γεωγραφικών Ζωνών. Η ΑΕΕΣ θα έχει ως αποκλειστικό σκοπό την εκτέλεση της Σύμβασης Σύμπραξης σύμφωνα με τις ρυθμίσεις της τελευταίας και τις κείμενες διατάξεις της εφαρμοστέας νομοθεσίας.

6. ΕΦΑΡΜΟΣΤΕΑ ΝΟΜΟΘΕΣΙΑ

- (6.1.1) Η ανάθεση και εκτέλεση της Σύμβασης Σύμπραξης διέπεται από την κείμενη νομοθεσία και τις κατ' εξουσιοδότηση αυτής εκδοθείσες κανονιστικές πράξεις, όπως ισχύουν και ιδίως τις διατάξεις:
- α. του ν. 4622/2019 «Επιτελικό Κράτος: οργάνωση, λειτουργία και διαφάνεια της Κυβέρνησης, των κυβερνητικών οργάνων και της κεντρικής δημόσιας διοίκησης (Α' 133),
 - β. του ν. 3389/2005 «Συμπράξεις Δημόσιου και Ιδιωτικού Τομέα», (Α' 232) όπως ισχύει,
 - γ. του ν. 4413/2016 «Ανάθεση και εκτέλεση συμβάσεων παραχώρησης - Εναρμόνιση με την Οδηγία 2014/23/ΕΕ του Ευρωπαϊκού Κοινοβουλίου και του Συμβουλίου της 26ης Φεβρουαρίου 2014 σχετικά με την ανάθεση συμβάσεων παραχώρησης (ΕΕ L 94/1/28.3.2014) και άλλες διατάξεις.» (ΦΕΚ Α' 148), όπως τροποποιήθηκε και ισχύει, αναλογικώς εφαρμοζόμενων και στο βαθμό που δεν αντιβαίνουν ειδικότερους όρους του συμβατικού πλαισίου της Σύμπραξης,
 - δ. του ν. 4412/2016 «Δημόσιες Συμβάσεις Έργων, Προμηθειών και Υπηρεσιών (προσαρμογή στις Οδηγίες 2014/24/ ΕΕ και 2014/25/ΕΕ)»(Α' 147), όπως τροποποιήθηκε και ισχύει, αναλογικώς εφαρμοζόμενων και στο βαθμό που δεν αντιβαίνουν ειδικότερους όρους του συμβατικού πλαισίου της Σύμπραξης,
 - ε. του ν. 4314/2014 «Α) Για τη διαχείριση, τον έλεγχο και την εφαρμογή αναπτυξιακών παρεμβάσεων για την προγραμματική περίοδο 2014–2020, Β) Ενσωμάτωση της Οδηγίας 2012/17 του Ευρωπαϊκού Κοινοβουλίου και του Συμβουλίου της 13ης Ιουνίου 2012 (ΕΕ L 156/16.6.2012) στο ελληνικό δίκαιο, τροποποίηση του ν. 3419/2005 (Α' 297) και άλλες διατάξεις»(Α' 265), όπως ισχύει,
- του άρ. 20 του ν. 4623/2019 «Ρυθμίσεις του Υπουργείου Εσωτερικών, διατάξεις για την ψηφιακή διακυβέρνηση, συνταξιοδοτικές ρυθμίσεις και άλλα επείγοντα ζητήματα» (Α' 134), όπως ισχύει



- στ. του ν. 4070/2012 «Ρυθμίσεις Ηλεκτρονικών Επικοινωνιών, Μεταφορών, Δημοσίων Έργων και άλλες διατάξεις.»(Α' 82), όπως ισχύει και ιδίως του άρθρου 4 αυτού.
- ζ. του ν. 4270/2014 «Αρχές δημοσιονομικής διαχείρισης και εποπτείας (ενσωμάτωση της Οδηγίας 2011/85/ΕΕ) – δημόσιο λογιστικό και άλλες διατάξεις»(Α' 143), όπως ισχύει,
- η. του ν. 4623/2019 «Ρυθμίσεις του Υπουργείου Εσωτερικών, διατάξεις για την ψηφιακή διακυβέρνηση, συνταξιοδοτικές ρυθμίσεις και άλλα επείγοντα ζητήματα»(Α' 134) και ιδίως του άρθρου 20,
- θ. του ν. 4013/2011 «Σύσταση ενιαίας Ανεξάρτητης Αρχής Δημοσίων Συμβάσεων και Κεντρικού Ηλεκτρονικού Μητρώου Δημοσίων Συμβάσεων - Αντικατάσταση του έκτου κεφαλαίου του ν. 3588/2007 (πτωχευτικός κώδικας) - Προπτωχευτική διαδικασία εξυγίανσης και άλλες διατάξεις» (Α' 204), όπως ισχύει,
- ι. του ν. 4727/2020 «Ψηφιακή Διακυβέρνηση (Ενσωμάτωση στην Ελληνική Νομοθεσία της Οδηγίας (ΕΕ) 2016/2102 και της Οδηγίας (ΕΕ) 2019/1024) – Ηλεκτρονικές Επικοινωνίες (Ενσωμάτωση στο Ελληνικό Δίκαιο της Οδηγίας (ΕΕ) 2018/1972) και άλλες διατάξεις του ν. 3548/2007 (Α' 68) «Καταχώριση δημοσιεύσεων των φορέων του Δημοσίου στο νομαρχιακό και τοπικό Τύπο και άλλες διατάξεις» (Α' 184), όπως ισχύει,
- ια. του ν. 2690/1999 «Κύρωση του Κώδικα Διοικητικής Διαδικασίας και άλλες διατάξεις»(Α' 45)και ιδίως των άρθρων 7 και 13 έως 15, όπως ισχύει,
- ιβ. του ν. 4700/2020 «Ενιαίο κείμενο Δικονομίας για το Ελεγκτικό Συνέδριο, ολοκληρωμένο νομοθετικό πλαίσιο για τον προσυμβατικό έλεγχο, τροποποιήσεις στον Κώδικα Νόμων για το Ελεγκτικό Συνέδριο, διατάξεις για την αποτελεσματική απονομή της δικαιοσύνης και άλλες διατάξεις» (Α' 127),
- ιγ. του ν. 3310/2005 «Μέτρα για τη διασφάλιση της διαφάνειας και την αποτροπή καταστρατηγήσεων κατά τη διαδικασία σύναψης δημοσίων συμβάσεων» (Α' 30), όπως ισχύει,
- ιδ. της υπ' αρ. πρωτ. REGIO.DGA2.G5/PT/ 28.09.2015 επιστολής της Ευρωπαϊκής Επιτροπής, με την οποία εγκρίνεται το "Εθνικό Σχέδιο Ευρυζωνικής Πρόσβασης Επόμενης Γενιάς" (Next Generation Access (NGA) Plan, Greece),
- ιε. του Κανονισμού (ΕΕ) 679/2016 του Ευρωπαϊκού Κοινοβουλίου και του Συμβουλίου της 27ης Απριλίου 2016, για την προστασία των φυσικών προσώπων έναντι της επεξεργασίας των δεδομένων προσωπικού χαρακτήρα και για την ελεύθερη κυκλοφορία των δεδομένων αυτών και την κατάργηση της οδηγίας 95/46/ΕΚ (Γενικός Κανονισμός για την Προστασία Δεδομένων)), ΕΕ L 119, 04.05.2016, σ. 1–88,
- ιστ. του π.δ. 82/1996 «Ονομαστικοποίηση των μετοχών Ελληνικών Ανωνύμων Εταιρειών που μετέχουν στις διαδικασίες ανάληψης έργων ή προμηθειών του Δημοσίου ή των νομικών προσώπων του ευρύτερου δημόσιου τομέα»(Α' 66),
- ιζ. της κοινής απόφασης των Υπουργών Ανάπτυξης και Επικρατείας υπ' αριθμ. 20977/2007 με θέμα «Δικαιολογητικά για την τήρηση των μητρώων του ν. 3310/2005, όπως τροποποιήθηκε με το Ν. 3414/2005» (Β' 1673, 23.08.2007),
- ιη. του π.δ 28/2015 «Κωδικοποίηση διατάξεων για την πρόσβαση σε δημόσια έγγραφα και στοιχεία» (Α' 34),
- ιθ. του π.δ. 80/2016 «Ανάληψη υποχρεώσεων από τους Διατάκτες» (Α' 145),



- κ. του π.δ. 81/2019 «Σύσταση, συγχώνευση, μετονομασία και κατάργηση Υπουργείων και καθορισμός των αρμοδιοτήτων τους – Μεταφορά υπηρεσιών και αρμοδιοτήτων μεταξύ Υπουργείων»(Α' 119),
- κα. του π.δ. 83/2019 «Διορισμός Αντιπροέδρου της Κυβέρνησης, Υπουργών, Αναπληρωτών Υπουργών και Υφυπουργών» (Α' 121),
- κβ. του π.δ. 40/2020 «Οργανισμός του Υπουργείου Ψηφιακής Διακυβέρνησης» (Α' 85),
- κγ. της απόφασης Υ6/2019 του Πρωθυπουργού «Ανάθεση αρμοδιοτήτων στον Υπουργό Επικρατείας»(Β' 2902/09.07.2019),
- κδ. της υπ' αρ.πρωτ. 57654 Απόφασης του Υπουργού Οικονομίας και Ανάπτυξης «Ρύθμιση ειδικότερων θεμάτων λειτουργίας και διαχείρισης του Κεντρικού Ηλεκτρονικού Μητρώου Δημοσίων Συμβάσεων (ΚΗΜΔΗΣ) του Υπουργείου Οικονομίας και Ανάπτυξης» (Β' 1781/23.05.2017),
- κε. της υπ' αρ.πρωτ. 56902/215 Απόφασης του Υπουργού Οικονομίας και Ανάπτυξης «Τεχνικές λεπτομέρειες και διαδικασίες λειτουργίας του Εθνικού Συστήματος Ηλεκτρονικών Δημοσίων Συμβάσεων (Ε.Σ.Η.ΔΗ.Σ.)» (Β' 1924/02.06.2017),
- κστ. της υπ' αρ. πρωτ. 6058/27-04-2018 απόφασης του Υπουργού Ψηφιακής Πολιτικής, Τηλεπικοινωνιών και Ενημέρωσης με θέμα: «Ορισμός της Επιτελικής Δομής ΕΣΠΑ τομέα ΤΠΕ του ΥΨΗΠΤΕ ως Φορέα Υλοποίησης- Δικαιούχου των Δράσεων του Εθνικού Ευρυζωνικού Πλάνου του Υπουργείου Ψηφιακής Πολιτικής, Τηλεπικοινωνιών και Ενημέρωσης» (Β' 2024),
- κζ. της υπ' αρ. πρωτ. 98088/30.09.2019 Κοινής Απόφασης των Υπουργών Ανάπτυξης & Επενδύσεων και Επικρατείας με θέμα: «Διάρθρωση και αρμοδιότητες της Ειδικής Υπηρεσίας Διαχείρισης και Εφαρμογής Τομέα Τεχνολογιών Πληροφορικής και Επικοινωνιών (ΕΥΔΕ-ΤΠΕ)» (Β' 3780),
- κη. της υπ' αρ. Ζ/3117/02-09-2019 Απόφασης του Υπουργού Επικρατείας «Εναρξη πλήρους λειτουργίας της Ειδικής Υπηρεσίας Διαχείρισης και Εφαρμογής Τομέα Τεχνολογίας, Πληροφορικής και Επικοινωνιών» (Β' 3437/11-09-19),
- κθ. της υπ' αρ. Ζ/3086/29-8-2019 Κοινής Απόφασης των Υπουργών Ανάπτυξης και Επενδύσεων και Επικρατείας με τίτλο «Τοποθέτηση Προϊσταμένου Υπηρεσίας και Προϊσταμένων Μονάδων στην Ειδική Υπηρεσία Διαχείρισης και Εφαρμογής Τομέα Τεχνολογιών Πληροφορικής και Επικοινωνιών (ΕΥΔΕ- ΤΠΕ)»(ΑΔΑ: 9ΩΔ5465Χ00-ΟΠΨ),
- λ. της υπ' αρ. 429/12-03-2020 Κοινής Απόφασης των Υπουργών Οικονομικών, Εσωτερικών και Επικρατείας με θέμα «Αντικατάσταση της υπ' αριθμ. ΔΙΑΔΠ/Α/7841/ 19.04.2005 κοινής υπουργικής απόφασης (Β' 539).» (ΦΕΚ Β' 850),
- λα. της υπ' αρ. πρωτ. 137675/ΕΥΘΥ1016/2018 Υπουργικής Απόφασης με θέμα: «Αντικατάσταση της υπ' αριθμ. 110427/ΕΥΘΥ/1020/20.10.2016 (ΦΕΚ Β' 3521) υπουργικής απόφασης με τίτλο "Τροποποίηση και αντικατάσταση της υπ' αριθμ. 81986/ΕΥΘΥ712/31.7.2015 (ΦΕΚ Β' 1822) υπουργικής απόφασης «Εθνικοί κανόνες επιλεξιμότητας δαπανών για τα προγράμματα του ΕΣΠΑ 2014-2020 - Έλεγχος νομιμότητας δημοσίων συμβάσεων συγχρηματοδοτούμενων πράξεων ΕΣΠΑ 2014-2020 από Αρχές Διαχείρισης και Ενδιάμεσους Φορείς - Διαδικασία ενστάσεων επί των αποτελεσμάτων αξιολόγησης πράξεων»" (Β' 5968/31-12-2018), όπως ισχύει,



- λβ. της απόφασης της Διυπουργικής Επιτροπής Συμπράξεων Δημόσιου και Ιδιωτικού Τομέα του άρθρου 3 του ν. 3389/2005, η οποία περιλαμβάνεται στο 40/17.1.2019 πρακτικό συνεδρίασης (ΑΔΑ Ω6ΩΥ465ΧΙ8-ΘΘ1).
- λγ. της από 31.07.2019 Απόφασης της Ευρωπαϊκής Επιτροπής για την υπαγωγή του έργου ULTRAFast BROADBAND (UFBB) σε καθεστώς κρατικής ενίσχυσης, με αριθμό SA.53135 (2019/N) 37.
- λδ. της υπ' αρ. πρωτ. C(2020) 588 final 30.01.2020 Εκτελεστικής Απόφασης της Επιτροπής για την έγκριση της χρηματοδοτικής συνεισφοράς στο μεγάλο έργο "Ultrafast Broadband" που επιλέχθηκε στο πλαίσιο του Επιχειρησιακού Προγράμματος "Ανταγωνιστικότητα, Επιχειρηματικότητα και Καινοτομία".
- λε. της υπ' αρ. πρωτ. 711-Α/01.06.2020 Υπουργικής Απόφασης με θέμα: «Ένταξη της Πράξης «Υποδομές Υπερυψηλής Ευρυζωνικότητας - Ultrafast Broadband (UFBB)» με Κωδικό ΟΠΣ 5063279 στο Επιχειρησιακό Πρόγραμμα «Ανταγωνιστικότητα Επιχειρηματικότητα και Καινοτομία 2014-2020», όπως τροποποιήθηκε με την υπ' αρ. πρωτ. 954/31.5.2021, ΑΔΑ ΩΤΟΧ46ΜΠΥΓ-Ο6Κ Υπουργική Απόφαση
- λστ. της υπ' αρ. πρωτ. 323/03.03.2021 Υπουργικής Απόφασης με θέμα: «Ένταξη της Πράξης «Υποδομές Υπερυψηλής Ευρυζωνικότητας - ULTRAFast BROADBAND (UFBB) » με Κωδικό ΟΠΣΑΑ 0022112477 στο ΠΡΟΓΡΑΜΜΑ ΑΓΡΟΤΙΚΗΣ ΑΝΑΠΤΥΞΗΣ (ΠΑΑ) 2014-2020»

- (6.1.2) Επιπροσθέτως εφαρμόζονται οι σε εκτέλεση των ανωτέρω διατάξεων εκδοθείσες κανονιστικές πράξεις, καθώς και λοιπές διατάξεις που αναφέρονται ρητά ή απορρέουν από τα οριζόμενα στα συμβατικά τεύχη της παρούσας καθώς και το σύνολο των διατάξεων του ασφαλιστικού, εργατικού, περιβαλλοντικού και φορολογικού δικαίου και γενικότερα κάθε διάταξη (Νόμος, Π.Δ., Υ.Α.) και ερμηνευτική εγκύκλιος που διέπει την ανάθεση και εκτέλεση του Έργου και της Σύμβασης Σύμπραξης, έστω και αν δεν αναφέρονται ρητά.

7. ΓΛΩΣΣΑ ΤΗΣ ΔΙΑΔΙΚΑΣΙΑΣ

- (7.1.1) Επίσημη γλώσσα του Διαγωνισμού και της Σύμβασης Σύμπραξης είναι η ελληνική και κάθε έγγραφο της Αναθέτουσας Αρχής θα είναι συντεταγμένο στην ελληνική γλώσσα.
- (7.1.2) Όλα τα έγγραφα, που θα περιλαμβάνονται στην Προσφορά, θα είναι συντεταγμένα στην ελληνική γλώσσα ή θα συνοδεύονται από νόμιμη μετάφρασή τους στα ελληνικά. Για τις ανάγκες της παρούσας, ως νόμιμη μετάφραση θεωρείται εκείνη που γίνεται είτε από τη Μεταφραστική Υπηρεσία του Υπουργείου Εξωτερικών, είτε από το αρμόδιο Προξενείο, είτε από δικηγόρο, σύμφωνα με το άρθρο 454 του Κ.Πολ.Δ., τις διατάξεις του ν. 3712/2008 (ΦΕΚ Α' 225) και το άρθρο 53 του Κώδικα Δικηγόρων. Επικρατούσα διατύπωση είναι πάντοτε η ελληνική.
- (7.1.3) Ενημερωτικά και τεχνικά φυλλάδια και άλλα έντυπα -εταιρικά ή μη- με ειδικό τεχνικό περιεχόμενο των Διαγωνιζομένων μπορούν να υποβάλλονται στην αγγλική γλώσσα, χωρίς να συνοδεύονται από μετάφραση στα ελληνικά.
- (7.1.4) Οι τυχόν προδικαστικές προσφυγές, σύμφωνα με το άρθρο 24 της παρούσας Πρόσκλησης, θα υποβάλλονται στην ελληνική γλώσσα.
- (7.1.5) Η έγγραφη και η προφορική επικοινωνία μεταξύ της Αναθέτουσας Αρχής, των επιτροπών του Διαγωνισμού και των Διαγωνιζομένων, των Προσφερόντων, του Προσωρινού Αναδόχου και του ΙΦΣ θα γίνονται υποχρεωτικά στην ελληνική γλώσσα. Επισημαίνεται η υποχρέωση όλων των ανωτέρω να διευκολύνουν την



επικοινωνία των αλλοδαπών υπαλλήλων τους με την Αναθέτουσα Αρχή, καθώς και με τις επιτροπές του Διαγωνισμού με τον ορισμό και την παρουσία διερμηνέων με δική τους ευθύνη και δαπάνη.

8. ΕΙΔΙΚΕΣ ΠΡΟΫΠΟΘΕΣΕΙΣ ΣΥΜΜΕΤΟΧΗΣ ΣΤΟΝ ΔΙΑΓΩΝΙΣΜΟ - ΜΕΤΑΒΟΛΕΣ

- (8.1.1) Οι Διαγωνιζόμενοι είναι υποχρεωμένοι να καταθέσουν ενιαία Προσφορά που καλύπτει και τις επτά (7) Γεωγραφικές Ζώνες του παρόντος Διαγωνισμού. Προσφορές που δεν καλύπτουν κάποια ή κάποιες από τις Ζώνες απορρίπτονται ως απαράδεκτες. Αντίστοιχα, μέσω της παρούσας διαδικασίας είναι δυνατό να ανατεθούν μία ή περισσότερες Ζώνες στον ίδιο Διαγωνιζόμενο, σύμφωνα και με τα οριζόμενα στο άρθρο 5 της παρούσας, αναλόγως της εξέλιξης της διαγωνιστικής διαδικασίας και σύμφωνα με τα προβλεπόμενα στις επόμενες ενότητες. Στην περίπτωση αυτή θα συναφθούν μία ή περισσότερες Συμβάσεις Σύμπραξης με τον ίδιο Ανάδοχο, μία για κάθε Γεωγραφική Ζώνη, αλλά στον Ανάδοχο θα δίδεται η δυνατότητα να συστήσει μία και μόνο ΑΕΕΣ για το σύνολο των ανατεθειμένων Γεωγραφικών Ζωνών.
- (8.1.2) Η σύνθεση του κάθε Προσφέροντα θα είναι υποχρεωτικά η ίδια και για τις επτά (7) Ζώνες, ενώ δεν επιτρέπεται η πολλαπλή συμμετοχή Φυσικού ή Νομικού Προσώπου μέσω διαφορετικών σχημάτων ή η υποβολή εναλλακτικών προσφορών. Πιο συγκεκριμένα:
- Κάθε Φυσικό ή Νομικό Πρόσωπο μπορεί να υποβάλει μία Προσφορά είτε μεμονωμένα, είτε ως μέλος Ένωσης, αλλά όχι και υπό τις δύο ιδιότητες.
 - Σε περίπτωση Ένωσης, κάθε μέλος (Φυσικό ή Νομικό Πρόσωπο) μπορεί να συμμετέχει σε μία μόνον Ένωση.
 - Κάθε Ένωση που συμμετέχει στο διαγωνισμό είναι υποχρεωτικά η ίδια και για τις επτά (7) Ζώνες, τόσο από πλευράς σύνθεσης (μελών), όσο και από πλευράς ποσοστού συμμετοχής στην Ένωση. Επισημαίνεται ότι το ποσοστό συμμετοχής στην Ένωση θα ταυτίζεται με το ποσοστό συμμετοχής των μετόχων του Προσωρινού Αναδόχου στην ΑΕΕΣ.
- (8.1.3) Οι παραπάνω περιορισμοί περιλαμβάνουν και τις Συνδεδεμένες Επιχειρήσεις υπό την έννοια της παρ. 6.2 της ΠΕΕ. Για το σκοπό αυτό, οι Υποψήφιοι οφείλουν να γνωστοποιούν άμεσα και εγγράφως στη Αναθέτουσα Αρχή οποιαδήποτε μεταβολή τα καθιστά συνδεδεμένα επιχείρηση με οποιοδήποτε άλλο Υποψήφιο ή μέλος άλλου Υποψηφίου ή οδηγεί στη συγχώνευσή τους.
- (8.1.4) Η μη τήρηση των προϋποθέσεων αυτών συνεπάγεται τον αποκλεισμό όλων των προσφορών στις οποίες συμμετέχει Προσφέρων (μεμονωμένα ή ως μέλος Ένωσης) που δεν πληροί τους παραπάνω όρους.
- (8.1.5) Οι μεταβολές στη σύνθεση Διαγωνιζομένων επιτρέπονται υπό τους όρους και τις προϋποθέσεις της παρ. 6.3 της Πρόσκλησης Εκδήλωσης Ενδιαφέροντος. Κατ' εξαίρεση, στην περίπτωση κατά την οποία η σύνθεση Ένωσης τροποποιηθεί πριν την οριστικοποίηση του αποτελέσματος του Διαγωνισμού και μόνο για λόγους πτώχευσης ή θέσης υπό εκκαθάριση ή υπό συναφή διαδικασία Μέλους της, η Αναθέτουσα Αρχή δικαιούται, αλλά δεν υποχρεούται, να δεχθεί την τροποποίηση της σύνθεσης και την αντικατάσταση του αποχωρούντος Μέλους(ων) με νέο(α). Ο Διαγωνιζόμενος του οποίου η σύνθεση τροποποιήθηκε με αυτόν τον τρόπο υποχρεούται να προσκομίσει έγκαιρα στη Αναθέτουσα Αρχή λεπτομέρειες σχετικά με την τροποποίηση αυτή. Αν με την τροποποίηση προστίθεται(νται) νέο(α) Μέλος(η), θα πρέπει να συνυποβληθούν όλα τα στοιχεία που απαιτούνται με βάση



την παρούσα Διακήρυξη για τη συμμετοχή στο Διαγωνισμό. Η Αναθέτουσα Αρχή διατηρεί το δικαίωμα στην περίπτωση αυτή να επαναξιολογήσει εάν ο Διαγωνιζόμενος εξακολουθεί να πληροί στο σύνολο τις προϋποθέσεις των όρων της παρούσας Διακήρυξης.

- (8.1.6) Σε περίπτωση που η μεταβολή αφορά στην ένωση δύο ή περισσότερων Διαγωνιζομένων προκειμένου αυτοί να υποβάλουν κοινή προσφορά, υποβάλλονται τα ακόλουθα δικαιολογητικά:
- Υπεύθυνη Δήλωση από κάθε μέλος της Ένωσης, ότι οι Διαγωνιζόμενοι εξακολουθούν να πληρούν τα Κριτήρια Προεπιλογής του άρ. 7 της ΠΕΕ.
 - Επιστολή Εκδήλωσης Ενδιαφέροντος σύμφωνα με το Υπόδειγμα του Παραρτήματος 2 της Πρόσκλησης Εκδήλωσης Ενδιαφέροντος, στην οποία θα δηλώνονται τα όσα εκεί αναφέρονται για την περίπτωση Ένωσης, σύμφωνα με την παρ. 10.2.1 της ΠΕΕ.
 - Υπεύθυνη Δήλωση του προσώπου που ορίζεται ως Αντίκλητος της Ένωσης περί αποδοχής του ορισμού του, σύμφωνα με την παρ. 10.2.3 της Πρόσκλησης Εκδήλωσης Ενδιαφέροντος.
 - Πρακτικά Απόφασης του Διοικητικού Συμβουλίου, σύμφωνα με την παρ. 10.3.3 της Πρόσκλησης Εκδήλωσης Ενδιαφέροντος, για κάθε μέλος της Ένωσης.
 - Έγγραφα που αποδεικνύουν τον ορισμό διοίκησης και την εξουσία εκπροσώπησης ενός ή περισσότερων προσώπων (π.χ. Διευθύνοντες Σύμβουλοι, Εκτελεστικοί Διευθυντές, Διαχειριστές, Συνδιαχειριστές κ.λπ.), σύμφωνα με την παρ. 10.3.5 (iii) της Πρόσκλησης Εκδήλωσης Ενδιαφέροντος, εφόσον έχουν διαφοροποιηθεί σε σχέση με τα έγγραφα που έχουν ήδη υποβληθεί στο πλαίσιο του Διαγωνισμού, άλλως Υπεύθυνη Δήλωση ότι τα σχετικά έγγραφα δεν έχουν διαφοροποιηθεί σε σχέση με αυτά που έχουν ήδη υποβληθεί.
 - Απόσπασμα ποινικού μητρώου ή ισοδύναμο έγγραφο σύμφωνα με τις παρ. 7.2.2., 7.2.3 και 10.4.1 της Πρόσκλησης Εκδήλωσης Ενδιαφέροντος, σε περίπτωση που υπάρχει διαφοροποίηση στα υπόχρεα πρόσωπα.
 - Επιστολή Δέσμευσης Τρίτων Φορέων σύμφωνα με την παρ. 8.3 και το υπόδειγμα του Παραρτήματος 3 της Πρόσκλησης Εκδήλωσης Ενδιαφέροντος, για την δέσμευση του Τρίτου Φορέα απέναντι σε μέλος Ένωσης.
- (8.1.7) Μεταβολές στη σύνθεση Διαγωνιζομένων που οδηγούν σε απώλεια κάποιας εκ των προηγούμενων προϋποθέσεων συμμετοχής, δεν επιτρέπονται κατά τη διάρκεια της διαγωνιστικής διαδικασίας και θα οδηγήσουν σε αυτοδίκαιο αποκλεισμό των αντίστοιχων Προσφορών.
- (8.1.8) Γίνεται μνεία ότι Προσφέρων, εις βάρος του οποίου εκκρεμεί εντολή ανάκτησης παράνομης ή ασυμβίβαστης κρατικής ενίσχυσης ή/και ο οποίος μπορεί να θεωρηθεί προβληματική επιχείρηση σύμφωνα με τις Κατευθυντήριες Γραμμές σχετικά με τις κρατικές ενισχύσεις για τη διάσωση και αναδιάρθρωση μη χρηματοπιστωτικών προβληματικών επιχειρήσεων (2014/C 249/01), δεν δύναται, επί ποινή αποκλεισμού, να αιτηθεί να λάβει ποσό από την προβλεπόμενη Δημόσια Χρηματοδοτική Συμβολή.



ΜΕΡΟΣ ΙΙ ΤΟ ΕΡΓΟ

9. ΠΕΡΙΓΡΑΦΗ ΤΟΥ ΑΝΤΙΚΕΙΜΕΝΟΥ ΤΗΣ ΣΥΜΠΡΑΞΗΣ

- (9.1.1) Αντικείμενο της Σύμβασης Σύμπραξης είναι η υλοποίηση του έργου «Υποδομές Υπερυψηλής Ευρυζωνικότητας - ULTRA-FAST BROADBAND», όπως αναλυτικά περιγράφεται στο Παράρτημα 2 του σχεδίου Σύμβασης Σύμπραξης.
- (9.1.2) Κωδικοί CPV: Οι κωδικοί κύριου λεξιλογίου CPV της σύμβασης έχουν ως εξής:
- 32412100-5 Δίκτυο τηλεπικοινωνιών
 - 32523000-5 Εγκαταστάσεις τηλεπικοινωνιών
 - 32522000-8 Εξοπλισμός τηλεπικοινωνιών
 - 32521000-1 Καλώδια τηλεπικοινωνιών
- (9.1.3) Ειδικότερα, ο σκοπός της Σύμβασης Σύμπραξης είναι η εκ μέρους του ΙΦΣ ανάπτυξη των απαραίτητων υποδομών δικτύου στις Περιοχές Παρέμβασης και η παροχή ευρυζωνικών υπηρεσιών χονδρικής σε Παρόχους Ηλεκτρονικών Επικοινωνιών (ΠΗΕ), με τελικό στόχο την παροχή αξιόπιστων και σύγχρονων υπηρεσιών υπερυψηλής ευρυζωνικότητας στον πληθυσμό των Περιοχών Παρέμβασης, υιοθετώντας ένα μοντέλο που θα επιτρέψει τη βιώσιμη αξιοποίηση και λειτουργία των υποδομών σε μακροπρόθεσμη βάση, ενθαρρύνοντας παράλληλα τον ανταγωνισμό.
- (9.1.4) Ο ΙΦΣ υποχρεούται να εκτελέσει τις Εργασίες και να προσφέρει τις Υπηρεσίες που αναλυτικά περιγράφονται στο σχέδιο Σύμβασης Σύμπραξης, σύμφωνα με όσα ορίζονται στα Έγγραφα Διαγωνισμού.
- (9.1.5) Μέσω της Σύμβασης Σύμπραξης επιδιώκεται:
- α. Η επαρκής ευρυζωνική κάλυψη υπερυψηλής ταχύτητας της κάθε Γεωγραφικής Ζώνης. Η υψηλή πληθυσμιακή κάλυψη θεωρείται ως βασική προτεραιότητα, αλλά η ευρεία γεωγραφική κάλυψη είναι επίσης κρίσιμη, προκειμένου να επιτευχθεί η δυνατότητα πρόσβασης σε ευρυζωνικές υπηρεσίες από το σύνολο του πληθυσμού.
 - β. Η παροχή αξιόπιστων και οικονομικά προσιτών υπηρεσιών υπερυψηλής ευρυζωνικότητας από τον ΙΦΣ μέσω των ΠΗΕ στους Συνδρομητές (σε ό,τι αφορά στην ταχύτητα, στην ποιότητα και στην τιμή). Ειδικότερα, οι Υπηρεσίες θα πρέπει να είναι συγκρίσιμες με εκείνες που παρέχονται στις περισσότερες πλεονεκτικές περιοχές, ελαχιστοποιώντας έτσι τον κίνδυνο δημιουργίας ενός νέου «ευρυζωνικού χάσματος» στο μέλλον.
 - γ. Η ανάπτυξη μιας ισχυρής και ανθεκτικής στο χρόνο δικτυακής υποδομής που θα μπορέσει να υποστηρίξει τους μεσοπρόθεσμους και μακροπρόθεσμους στόχους διεύθυνσης, καθώς επίσης και τη προσδοκώμενη βαθμιαία αύξηση των ταχυτήτων εξυπηρέτησης, χωρίς να απαξιώνεται η αρχική επένδυση.
 - δ. Η εφαρμογή μακροπρόθεσμων λύσεων που θα προσφέρουν τη δυνατότητα Αναβάθμισης και εξέλιξης με την πάροδο του χρόνου.
 - ε. Η ουσιαστική ενθάρρυνση του ανταγωνισμού και η αποτροπή οποιουδήποτε μεμονωμένου ΠΗΕ από το να αποκτήσει ειδικά πλεονεκτήματα έναντι των υπολοίπων, σε συνδυασμό με επαρκή κρατικό έλεγχο των αρχών λειτουργίας του δικτύου.



στ. Η ενθάρρυνση και διευκόλυνση υφιστάμενων ΠΗΕ ώστε να επιλέξουν και υλοποιήσουν τη δική τους στρατηγική, αναφορικά με πιθανές ιδιωτικές (επιπρόσθετες) επενδύσεις στη Γεωγραφική Ζώνη.

(9.1.6) Τα δίκτυα που θα αναπτυχθούν, πρέπει να ικανοποιούν τις κάτωθι βασικές σχεδιαστικές αρχές:

α. Ισότιμη ανοικτή πρόσβαση (open-access networks) επιτρέποντας τη μεγιστοποίηση του ανταγωνισμού.

β. Διαστασιολόγηση της υποδομής έτσι ώστε όλοι οι Δυνητικοί Συνδρομητές σε μια περιοχή να μπορούν να εξυπηρετηθούν σύμφωνα με την προβλεπόμενη ποιότητα υπηρεσιών.

γ. Αξιοποίηση κατά το μέγιστο δυνατόν των υπαρχουσών δικτυακών υποδομών, υπό την προϋπόθεση ότι αυτό αποτελεί οικονομικά και τεχνικά προσφορότερη επιλογή από την ανάπτυξη νέων υποδομών.

δ. Τεχνολογική ουδετερότητα έτσι ώστε όμως να εξασφαλίζεται ότι θα παρέχονται τα απαιτούμενα επίπεδα ποιότητας υπηρεσιών.

(9.1.7) Οι τιθέμενες, λειτουργικές και κατασκευαστικές απαιτήσεις, επιτρέπουν στους ΙΦΣ να επιλέξουν τις τεχνολογίες και την αρχιτεκτονική της προτίμησής τους προκειμένου να σχεδιάσουν και να αναπτύξουν ένα δίκτυο που θα ανταποκρίνεται στις επιχειρησιακές απαιτήσεις του έργου, θα επιτυγχάνει τους στόχους αποτελέσματος και θα καλύπτει πλήρως τους όρους και τα χαρακτηριστικά των προσφερόμενων υπηρεσιών (SLA) όπως αυτά αναλύονται στο Παράρτημα 2 του σχεδίου Σύμβασης Σύμπραξης. Οι συγκεκριμένες τεχνολογικές απαιτήσεις που τίθενται σε επιμέρους τμήματα των υποδομών συνάδουν απόλυτα με τους μακροπρόθεσμους στόχους του έργου και έχουν τύχει της έγκρισης των αρμόδιων υπηρεσιών της Ευρωπαϊκής Επιτροπής.

(9.1.8) Οι Ανάδοχοι θα πρέπει να περιγράψουν στην Τεχνική τους Προσφορά και να τεκμηριώσουν πλήρως τις τεχνολογίες που επέλεξαν να αξιοποιήσουν για την υλοποίηση του έργου και να τεκμηριώσουν πώς αυτές θα καλύψουν επαρκώς τις τιθέμενες επιχειρησιακές και λειτουργικές απαιτήσεις του Διαγωνισμού.

(9.1.9) Επίσης, δεδομένου ότι:

α. το έργο αποτελεί σύμπραξη δημόσιου και ιδιωτικού τομέα,

β. οι αναπτυσσόμενες υποδομές θα περιέλθουν στο τέλος της σύμπραξης στην κυριότητα του δημοσίου που μπορεί να τις αξιοποιήσει μέσω επόμενης παραχώρησης,

γ. η διάρκεια ωφέλιμης ζωής του έργου υπερβαίνει το χρονικό διάστημα της παρούσας σύμπραξης,

είναι κρίσιμο να διασφαλιστεί ότι τηρούνται οι ελάχιστες απαιτήσεις ποιότητας σε τεχνικό επίπεδο, ότι οι τεχνολογικές επιλογές δεν υποβαθμίζουν τον μακροπρόθεσμο ορίζοντα αξιοποίησης του δικτύου και ότι εξασφαλίζεται η διατηρησιμότητα (future-proof) των υποδομών.

(9.1.10) Για όλους τους παραπάνω λόγους, στο πλαίσιο της παρούσας Πρόσκλησης τίθενται κάποιες ελάχιστες απαιτήσεις (Παράρτημα 2 της Σύμβασης Σύμπραξης) αναφορικά με τα τεχνικά και λειτουργικά χαρακτηριστικά των υποδομών που θα συνθέσουν την προτεινόμενη λύση των ΙΦΣ. Οι απαιτήσεις στοχεύουν:

α. στην τήρηση διαδεδομένων διεθνών προτύπων και βέλτιστων πρακτικών,



β. στη διασφάλιση της σωστής λειτουργίας του δικτύου για να ανταποκριθεί σε μελλοντική χρήση του δικτύου καθ' όλη της διάρκειας της ωφέλιμης ζωής του που υπερβαίνει τον χρονικό ορίζοντα της περιόδου παραχώρησης.

(9.1.11) Στο πλαίσιο της παρούσας Πρόσκλησης και με στόχο να είναι ευχερής και αποδοτική τόσο η παρακολούθηση της ανάπτυξης των υποδομών όσο και η παροχή των σχετικών υπηρεσιών, οι Ανάδοχοι δεσμεύονται ότι θα καταβάλουν κάθε δυνατή προσπάθεια καλόπιστης συνεργασίας μεταξύ τους καθώς και με την Αναθέτουσα Αρχή, για την διασφάλιση της κατά το δυνατόν μεγαλύτερης ομοιομορφίας μεταξύ των:

α. Διεπαφών των Πληροφοριακών Συστημάτων που επηρεάζουν την παροχή των υπηρεσιών προς τους ΠΗΕ δηλαδή των συστημάτων διαχείρισης πελατών χονδρικής (W-CRM) και διαθεσιμότητας υπηρεσιών (service eligibility) όπως περιγράφονται στο Παράρτημα 2 της Σύμβασης Σύμπραξης. Τα συγκεκριμένα Πληροφοριακά Συστήματα είναι επιθυμητό να παρέχουν ομοιόμορφες διεπαφές προς στους ΠΗΕ, ώστε αυτοί να μην χρειάζεται να υλοποιούν διαφορετικές διεπαφές δια-συνδεσιμότητας για κάθε Ανάδοχο.

β. Στοιχείων που αφορούν την εκπόνηση των Εργασιών και την παροχή των Υπηρεσιών τα οποία θα υποβάλλονται τόσο από τον ΙΦΣ όσο και από τον Ανεξάρτητο Ελεγκτή, όπως περιοδικές αναφορές και εκθέσεις, βεβαιώσεις, τεκμηριωτικό υλικό κλπ.

Η Αναθέτουσα Αρχή δύναται να προβαίνει σε σχετικές ενέργειες για τον συντονισμό και τη διευκόλυνση των Αναδόχων ώστε να επιτευχθεί η κατά το δυνατόν υιοθέτηση κοινών προτύπων και μορφοτύπων για τα παραπάνω.

10. ΔΙΑΡΚΕΙΑ ΤΗΣ ΣΥΜΒΑΣΗΣ

(10.1.1) Η διάρκεια της Σύμβασης Σύμπραξης θα είναι είκοσι έξι (26) έτη από την Ημερομηνία Υπογραφής της.

(10.1.2) Η διάρκεια της Σύμβασης Σύμπραξης περιλαμβάνει τις δύο κατωτέρω επιμέρους περιόδους:

α. Την Περίοδο Εργασιών και

β. Την Περίοδο Υπηρεσιών,

κατά τα ειδικότερα οριζόμενα στο σχέδιο Σύμβασης Σύμπραξης.

11. ΧΡΗΜΑΤΟΔΟΤΗΣΗ

11.1 Γενικά

(11.1.1) Η χρηματοδότηση της κατασκευής του έργου θα γίνει:

α. με πόρους που θα συνεισφέρει η Αναθέτουσα Αρχή και

β. με ίδια ή /και δανειακά κεφάλαια του ΙΦΣ, που θα εξασφαλίσει αυτός με ευθύνη του.

(11.1.2) Κατά τη διάρκεια της Περιόδου Υπηρεσιών, η χρηματοδότηση των αναγκών του έργου βαρύνει αποκλειστικά τον ΙΦΣ. Κατά τη διάρκεια της Περιόδου Υπηρεσιών θα εφαρμοστεί ένας μηχανισμός ανάκτησης (claw-back), έτσι ώστε να διασφαλιστεί ότι η εκμετάλλευση της παραχωρούμενης υποδομής δεν θα οδηγήσει στην αποκόμιση υπερβολικών κερδών από την πλευρά του Ιδιωτικού Φορέα Σύμπραξης, σύμφωνα με τα ειδικότερα οριζόμενα στο Σχέδιο Σύμβασης Σύμπραξης.



11.2 Δημόσια Χρηματοδότηση

- (11.2.1) Η Αναθέτουσα Αρχή ως Δικαιούχος Συγχρηματοδοτούμενων Προγραμμάτων θα συμμετέχει στην χρηματοδότηση του κόστους κατασκευής, με την καταβολή ποσού («Χρηματοδοτική Συμβολή της Αναθέτουσας Αρχής») κατ' ανώτατο ποσοστιαίο όριο του συνολικού κόστους του έργου (Δημόσια και Ιδιωτική Χρηματοδοτική Συμβολή) και ανώτατο χρηματικό ποσό, ανά Γεωγραφική Ζώνη, σύμφωνα με τον παρακάτω πίνακα:

Γεωγραφική Ζώνη	Μέγιστη Δημόσια Χρηματοδοτική Συμβολή	Μέγιστο Ποσοστό Δημόσιας Χρηματοδοτικής Συμβολής
1	45.795.015,25	43.55%
2	43.487.845,71	40.76%
3	45.830.488,08	46.17%
4	40.819.157,85	42.91%
5	42.264.701,32	40.29%
6	41.495.348,11	42.85%
7	40.307.443,68	44.07%

- (11.2.2) Η καταβολή της Συμβολής της Αναθέτουσας Αρχής, μέγιστου ύψους προϋπολογισμού **300.000.000€**, θα γίνεται τμηματικά, ανάλογα με την πρόοδο του Έργου, όπως προσδιορίζεται ειδικότερα στη Σύμβαση Σύμπραξης, μέσω πόρων:

- του Επιχειρησιακού Προγράμματος «Ανταγωνιστικότητα, Επιχειρηματικότητα, Καινοτομία 2014-2020» (ΕΠΑνΕΚ) του Ευρωπαϊκού Ταμείου Περιφερειακής Ανάπτυξης (ΕΤΠΑ) (Απόφαση Ένταξης 711-Α/01.06.2020, ΑΔΑ Ψ4ΠΤ46ΜΠΥΓ-ΠΑΟ, Τροποποίηση 954/31.5.2021, ΑΔΑ ΩΤΟΧ46ΜΠΥΓ-Ο6Κ), ύψους **265.145.416,81€** και
- του Προγράμματος Αγροτικής Ανάπτυξης (ΠΑΑ) 2014 – 2020 του Ευρωπαϊκού Γεωργικού Ταμείου Αγροτικής Ανάπτυξης (ΕΓΤΑΑ) (Απόφαση Ένταξης 323/03.03.2021, ΑΔΑ 6ΙΓ846ΜΠΥΓ-ΓΑΔ), ύψους **34.854.583,19€**.

- (11.2.3) Το Μέγιστο Ποσοστό Δημόσιας Χρηματοδοτικής Συμβολής ανά Γεωγραφική Ζώνη ισχύει και για κάθε πηγή χρηματοδότησης χωριστά.

- (11.2.4) Η πηγή της Δημόσιας Χρηματοδοτικής Συμβολής ανά Περιφερειακή Ενότητα παρουσιάζεται για κάθε Γεωγραφική Ζώνη, στον παρακάτω πίνακα:

LOT	ΠΕΡΙΦΕΡΕΙΑ	ΠΕΡΙΦΕΡΕΙΑΚΗ ΕΝΟΤΗΤΑ	ΕΠΑΝΕΚ	ΠΑΑ
1	ΙΟΝΙΩΝ ΝΗΣΩΝ	ΖΑΚΥΝΘΟΥ	√	
	ΠΕΛΟΠΟΝΝΗΣΟΥ	ΑΡΚΑΔΙΑΣ		
	ΠΕΛΟΠΟΝΝΗΣΟΥ	ΚΟΡΙΝΘΙΑΣ		
	ΠΕΛΟΠΟΝΝΗΣΟΥ	ΜΕΣΣΗΝΙΑΣ		
	ΑΝΑΤΟΛΙΚΗΣ ΜΑΚΕΔΟΝΙΑΣ/ΘΡΑΚΗΣ	ΡΟΔΟΠΗΣ		
	ΑΝΑΤΟΛΙΚΗΣ ΜΑΚΕΔΟΝΙΑΣ/ΘΡΑΚΗΣ	ΔΡΑΜΑΣ		
	ΔΥΤΙΚΗΣ ΕΛΛΑΔΑΣ	ΗΛΕΙΑΣ		
	ΑΝΑΤΟΛΙΚΗΣ	ΕΒΡΟΥ		√



	ΜΑΚΕΔΟΝΙΑΣ/ΘΡΑΚΗΣ					
	ΑΝΑΤΟΛΙΚΗΣ ΜΑΚΕΔΟΝΙΑΣ/ΘΡΑΚΗΣ	ΞΑΝΘΗΣ				
2	ΔΥΤΙΚΗΣ ΜΑΚΕΔΟΝΙΑΣ	ΚΑΣΤΟΡΙΑΣ	√	-		
	ΔΥΤΙΚΗΣ ΜΑΚΕΔΟΝΙΑΣ	ΦΛΩΡΙΝΑΣ				
	ΙΟΝΙΩΝ ΝΗΣΩΝ	ΚΕΡΚΥΡΑΣ				
	ΚΕΝΤΡΙΚΗΣ ΜΑΚΕΔΟΝΙΑΣ	ΠΕΛΛΑΣ				
	ΚΕΝΤΡΙΚΗΣ ΜΑΚΕΔΟΝΙΑΣ	ΠΙΕΡΙΑΣ				
	ΗΠΕΙΡΟΥ	ΙΩΑΝΝΙΝΩΝ				
	ΗΠΕΙΡΟΥ	ΘΕΣΣΠΡΩΤΙΑΣ				
	ΗΠΕΙΡΟΥ	ΠΡΕΒΕΖΑΣ				
	ΘΕΣΣΑΛΙΑΣ	ΛΑΡΙΣΑΣ				
	ΘΕΣΣΑΛΙΑΣ	ΜΑΓΝΗΣΙΑΣ				
	ΘΕΣΣΑΛΙΑΣ	ΣΠΟΡΑΔΩΝ				
3	ΚΡΗΤΗΣ	ΗΡΑΚΛΕΙΟΥ	√	-		
	ΚΡΗΤΗΣ	ΡΕΘΥΜΝΟΥ				
	ΚΡΗΤΗΣ	ΧΑΝΙΩΝ				
	ΝΟΤΙΟΥ ΑΙΓΑΙΟΥ	ΣΥΡΟΥ				
	ΝΟΤΙΟΥ ΑΙΓΑΙΟΥ	ΑΝΔΡΟΥ				
	ΝΟΤΙΟΥ ΑΙΓΑΙΟΥ	ΘΗΡΑΣ				
	ΝΟΤΙΟΥ ΑΙΓΑΙΟΥ	ΚΕΑΣ - ΚΥΘΝΟΥ				
	ΝΟΤΙΟΥ ΑΙΓΑΙΟΥ	ΜΗΛΟΥ				
	ΝΟΤΙΟΥ ΑΙΓΑΙΟΥ	ΜΥΚΟΝΟΥ				
	ΝΟΤΙΟΥ ΑΙΓΑΙΟΥ	ΝΑΞΟΥ				
	ΝΟΤΙΟΥ ΑΙΓΑΙΟΥ	ΠΑΡΟΥ				
	ΝΟΤΙΟΥ ΑΙΓΑΙΟΥ	ΤΗΝΟΥ				
ΣΤΕΡΕΑΣ ΕΛΛΑΔΑΣ	ΕΥΒΟΙΑΣ					
4	ΒΟΡΕΙΟΥ ΑΙΓΑΙΟΥ	ΛΕΣΒΟΥ	-	√		
	ΒΟΡΕΙΟΥ ΑΙΓΑΙΟΥ	ΙΚΑΡΙΑΣ				
	ΒΟΡΕΙΟΥ ΑΙΓΑΙΟΥ	ΛΗΜΝΟΥ				
	ΒΟΡΕΙΟΥ ΑΙΓΑΙΟΥ	ΣΑΜΟΥ				
	ΒΟΡΕΙΟΥ ΑΙΓΑΙΟΥ	ΧΙΟΥ				
	ΑΝΑΤΟΛΙΚΗΣ ΜΑΚΕΔΟΝΙΑΣ/ΘΡΑΚΗΣ	ΘΑΣΟΥ				
	ΑΝΑΤΟΛΙΚΗΣ ΜΑΚΕΔΟΝΙΑΣ/ΘΡΑΚΗΣ	ΚΑΒΑΛΑΣ				
	ΚΕΝΤΡΙΚΗΣ ΜΑΚΕΔΟΝΙΑΣ	ΣΕΡΡΩΝ			√	-
ΚΕΝΤΡΙΚΗΣ ΜΑΚΕΔΟΝΙΑΣ	ΧΑΛΚΙΔΙΚΗΣ					
5	ΙΟΝΙΩΝ ΝΗΣΩΝ	ΙΘΑΚΗΣ	-	√		
	ΙΟΝΙΩΝ ΝΗΣΩΝ	ΚΕΦΑΛΛΗΝΙΑΣ				
	ΙΟΝΙΩΝ ΝΗΣΩΝ	ΛΕΥΚΑΔΑΣ				
	ΣΤΕΡΕΑΣ ΕΛΛΑΔΑΣ	ΕΥΡΥΤΑΝΙΑΣ				
	ΣΤΕΡΕΑΣ ΕΛΛΑΔΑΣ	ΦΩΚΙΔΑΣ				
	ΚΕΝΤΡΙΚΗΣ ΜΑΚΕΔΟΝΙΑΣ	ΘΕΣΣΑΛΟΝΙΚΗΣ			√	-
	ΚΕΝΤΡΙΚΗΣ ΜΑΚΕΔΟΝΙΑΣ	ΚΙΛΚΙΣ				
	ΔΥΤΙΚΗΣ ΕΛΛΑΔΑΣ	ΑΧΑΪΑΣ				
ΔΥΤΙΚΗΣ ΕΛΛΑΔΑΣ	ΑΙΤΩΛΟΑΚΑΡΝΑ ΝΙΑΣ					
6	ΔΥΤΙΚΗΣ ΜΑΚΕΔΟΝΙΑΣ	ΚΟΖΑΝΗΣ	√	-		
	ΔΥΤΙΚΗΣ ΜΑΚΕΔΟΝΙΑΣ	ΓΡΕΒΕΝΩΝ				
	ΠΕΛΟΠΟΝΝΗΣΟΥ	ΑΡΓΟΛΙΔΑΣ				



	ΠΕΛΟΠΟΝΝΗΣΟΥ	ΛΑΚΩΝΙΑΣ		
	ΚΕΝΤΡΙΚΗΣ ΜΑΚΕΔΟΝΙΑΣ	ΗΜΑΘΙΑΣ		
	ΗΠΕΙΡΟΥ	ΑΡΤΑΣ		
	ΘΕΣΣΑΛΙΑΣ	ΚΑΡΔΙΤΣΑΣ		
	ΘΕΣΣΑΛΙΑΣ	ΤΡΙΚΑΛΩΝ		
	ΑΤΤΙΚΗΣ	ΠΕΙΡΑΙΩΣ		
	ΑΤΤΙΚΗΣ	ΝΗΣΩΝ		
7	ΚΡΗΤΗΣ	ΛΑΣΙΘΙΟΥ	√	-
	ΝΟΤΙΟΥ ΑΙΓΑΙΟΥ	ΚΑΛΥΜΝΟΥ		
	ΝΟΤΙΟΥ ΑΙΓΑΙΟΥ	ΚΑΡΠΑΘΟΥ		
	ΝΟΤΙΟΥ ΑΙΓΑΙΟΥ	ΚΩ		
	ΝΟΤΙΟΥ ΑΙΓΑΙΟΥ	ΡΟΔΟΥ		
	ΣΤΕΡΕΑΣ ΕΛΛΑΔΑΣ	ΦΘΙΩΤΙΔΑΣ		
	ΣΤΕΡΕΑΣ ΕΛΛΑΔΑΣ	ΒΟΙΩΤΙΑΣ		
	ΑΤΤΙΚΗΣ	ΑΝ. ΑΤΤΙΚΗΣ		
ΑΤΤΙΚΗΣ	ΔΥΤΙΚΗΣ ΑΤΤΙΚΗΣ			

11.3 Ιδιωτική χρηματοδότηση

(11.3.1) Δεδομένου ότι:

- α. Προβλέπεται συγκεκριμένος χρονισμός στην καταβολή της Δημόσιας Χρηματοδοτικής Συμβολής κατά την Περίοδο Εργασιών που υστερεί χρονικά σε σχέση με τις διενεργούμενες επενδύσεις,
 - β. Το ύψος των συνολικών επενδύσεων αθροιστικά στις Περιόδους Εργασιών και Υπηρεσιών θα υπερβεί τη Δημόσια Χρηματοδοτική Συμβολή,
 - γ. Είναι ενδεχόμενο τα έσοδα, τουλάχιστον για μία αρχική περίοδο της Περιόδου Υπηρεσιών, να μην καλύπτουν τις λειτουργικές δαπάνες,
- ο ΙΦΣ θα πρέπει να εξασφαλίσει το σύνολο των απαιτούμενων κεφαλαίων για την κάλυψη των ανά πάσα στιγμή χρηματοδοτικών αναγκών, προκειμένου να μη τεθεί σε κίνδυνο η εκτέλεση της Σύμβασης.

(11.3.2) Τα απαιτούμενα κεφάλαια που θα πρέπει να διατεθούν από τον ΙΦΣ καθ' όλο το διάστημα της Σύμβασης θα προσδιοριστούν στο αναλυτικό χρηματοοικονομικό μοντέλο (βλ. παρ. (20.3.2)). Το ποσό αυτό μπορεί να εισφερθεί από τον ΙΦΣ ως εξής:

- α. ως μετοχικό κεφάλαιο από τους μετόχους του ΙΦΣ,
- β. μέσω Δευτερεύοντος Χρέους,
- γ. μέσω Κύριου Χρέους,

σύμφωνα με τις ειδικότερες προϋποθέσεις που προβλέπονται στις διατάξεις της παρούσας και στο Σχέδιο της Σύμβασης Σύμπραξης.

12. ΥΠΟΧΡΕΩΣΗ ΓΝΩΣΗΣ ΣΥΝΘΗΚΩΝ ΕΚΤΕΛΕΣΗΣ ΕΡΓΟΥ

(12.1.1) Οι Διαγωνιζόμενοι, για την υποβολή της Προσφοράς τους, υποχρεούνται με ίδια μέσα να διερευνήσουν, να εκτιμήσουν και να λάβουν υπόψη τους όλα τα ζητήματα, συνθήκες, πληροφορίες και λοιπά στοιχεία οιασδήποτε φύσεως που μπορεί με οποιονδήποτε τρόπο να επηρεάζουν την εκτέλεση του Έργου, στα οποία περιλαμβάνονται (ενδεικτικά και όχι περιοριστικά) τα εξής:



- α. οι περιοχές και ο Χώρος Κατασκευής του Έργου,
- β. οι ειδικές συνθήκες (περιβαλλοντικές, κλπ.) που επικρατούν στην ευρύτερη περιοχή κάθε Γεωγραφικής Ζώνης και του Πεδίου Παρέμβασης, όπου θα υλοποιηθεί το Έργο,
- γ. οι ανάγκες σε εργατικό δυναμικό, υλικά, υλικοτεχνική υποδομή, μηχανολογικό και ηλεκτρολογικό εξοπλισμό κλπ., που είναι απαραίτητα για την εκτέλεση του Έργου,
- δ. όλες οι άδειες, εγκρίσεις, πιστοποιητικά και εξουσιοδοτήσεις (εκ του νόμου ή άλλως), που απαιτούνται για την εκτέλεση του Έργου, ανεξάρτητα αν απαιτούνται προς συμμόρφωση στην κείμενη νομοθεσία ή ως αποτέλεσμα των δικαιωμάτων οποιουδήποτε τρίτου, συμπεριλαμβανομένων των κάθε είδους δικαιωμάτων πνευματικής ή βιομηχανικής ιδιοκτησίας,
- ε. τα δίκτυα των Οργανισμών Κοινής Ωφελείας (ΟΚΩ), είτε λοιπών φορέων, εφόσον απαιτείται να χρησιμοποιηθούν,
- στ. οι οδοί προσπέλασης, η εν γένει προσβασιμότητα του χώρου στον οποίο πρόκειται να υλοποιηθεί το Έργο και οι κυκλοφοριακές συνθήκες της περιοχής,
- ζ. όλα τα διαθέσιμα στοιχεία και πληροφορίες από αρμόδιους φορείς και οργανισμούς που έχουν σχέση με το Έργο (π.χ. πάροχοι υπηρεσιών κοινής ωφέλειας, τοπικές αρχές, Υπουργείο Πολιτισμού, Αρχαιολογική Υπηρεσία κλπ.),
- η. η ισχύουσα νομοθεσία (ελληνική και κοινοτική), περιλαμβανομένων και των ισχυουσών φορολογικών επιβαρύνσεων, τελών, δασμών κ.λπ.
- θ. όλα τα διαθέσιμα στοιχεία και πληροφορίες σχετικά με τα χρηματοοικονομικά και μακροοικονομικά στοιχεία όπως, ενδεικτικά, επιτόκια, πληθωρισμός, χρηματοοικονομικοί και δημοσιονομικοί κίνδυνοι, υγειονομικοί κίνδυνοι κ.ά.,
- ι. όλα τα σχετικά πληροφοριακά στοιχεία που διαθέτει η Αναθέτουσα Αρχή,
- ια. κάθε άλλο στοιχείο πρόσφορο ή αναγκαίο για την πλήρη ενημέρωσή τους σε σχέση με τις συνθήκες εκτέλεσης του Έργου.
- (12.1.2) Οποιαδήποτε στοιχεία και πληροφορίες που περιλαμβάνονται στο ΕΣΗΔΗΣ και αφορούν στις συνθήκες του Έργου, περιλαμβανομένων και εκείνων που προκύπτουν από κάθε είδους μετρήσεις ή/και έρευνες ή/και μελέτες που διεξήχθησαν ή διεξάγονται από την Αναθέτουσα Αρχή, τους συμβούλους της καθώς και οποιουδήποτε υπαλλήλους, προστηθέντες ή εκπροσώπους της, διατίθενται στους Διαγωνιζομένους αποκλειστικά και μόνο για την πληροφόρησή τους. Τα στοιχεία αυτά είναι ενδεικτικά και η Αναθέτουσα Αρχή δεν δεσμεύεται για την ορθότητα, την επάρκεια και την ακρίβειά τους, ούτε τις εγγυάται. Εναπόκειται στην ευχέρεια των Διαγωνιζομένων να εκτιμήσουν τα στοιχεία αυτά και να διεξάγουν με δική τους δαπάνη περαιτέρω έρευνες ή/και μετρήσεις ή/και μελέτες προκειμένου να συμπληρώσουν, επαληθεύσουν ή διασαφηνίσουν το διαθέσιμο πληροφοριακό υλικό, αναλαμβάνοντας το σχετικό κίνδυνο.
- (12.1.3) Εν όψει των ανωτέρω, με τη συμμετοχή του στη Φάση Β.ΙΙ του Διαγωνισμού, έκαστος Διαγωνιζόμενος αποδέχεται ότι έχει με ίδια μέσα λάβει πλήρη γνώση των συνθηκών για την εκτέλεση του Έργου, ιδίως δε, ενδεικτικά και όχι αποκλειστικά, των δεδομένων και των πληροφοριών που αναφέρονται στην ανωτέρω παράγραφο (12.1.1) και ότι είναι απόλυτα ενήμερος ως προς τη φύση, το αντικείμενο του Έργου και οποιαδήποτε άλλα στοιχεία (περιλαμβανομένου και του εν γένει ισχύοντος νομικού και κανονιστικού πλαισίου), τα οποία καθ' οιονδήποτε τρόπο μπορούν να επηρεάσουν την εκτέλεση του Έργου.



13. ΑΝΑΘΕΣΗ ΤΗΣ ΣΥΜΒΑΣΗΣ

13.1 Τρόπος Αξιολόγησης Προσφοράς

- (13.1.1) Κατά την αξιολόγηση της Τεχνικής Προσφοράς ελέγχεται πρώτα η Τεχνική Προσφορά στο σύνολό της από άποψη πληρότητας.
- (13.1.2) Στη συνέχεια, ελέγχεται αν ο Πίνακας Κάλυψης της Ενότητας Α της Τεχνικής Προσφοράς πληροί τις ακόλουθες ελάχιστες απαιτήσεις ανά Γεωγραφική Ζώνη (Lot):
- το ποσοστό του αθροίσματος των ΕΟΚΔΣ-ΟCCA του Πίνακα Κάλυψης (ανεξάρτητα της Κλάσης Υπηρεσιών με την οποία καλύπτεται το εκάστοτε ΟCCA), προς το άθροισμα των ΕΟΚΔΣ-ΟCCA του Πεδίου Παρέμβασης είναι τουλάχιστον ίσο με το Ελάχιστο Όριο Κάλυψης 1 (ΕΟΚ-1) του Πίνακα 1.
 - το ποσοστό του πλήθους των RSCA του Πίνακα Κάλυψης (ανεξάρτητα της Κλάσης Υπηρεσιών με την οποία καλύπτεται το εκάστοτε RSCA και του Πληθυσμού του Απομακρυσμένου Οικισμού που αντιστοιχεί), προς το πλήθος των RSCA του Πεδίου Παρέμβασης είναι τουλάχιστον ίσο με το Ελάχιστο Όριο Κάλυψης 2 (ΕΟΚ-2) του Πίνακα 1. Για τον υπολογισμό του ποσοστού, στο πλήθος των RSCA του Πεδίου Παρέμβασης θα προσμετρούνται μόνο εκείνες που αφορούν σε οικισμούς με Πληθυσμό Απομακρυσμένου Οικισμού μεγαλύτερο ή ίσο των 10 κατοίκων.
 - το ποσοστό του αθροίσματος των ΕΟΚΔΣ-ΟCCA των Περιοχών Παρέμβασης (μόνο για τα ΟCCA που καλύπτονται με Κλάση Α), προς το άθροισμα των ΕΟΚΔΣ-ΟCCA του Πεδίου Παρέμβασης να είναι τουλάχιστον ίσο με το Ελάχιστο Όριο Κάλυψης 3 (ΕΟΚ-3) του Πίνακα 1 και ελέγχεται σε επίπεδο Γεωγραφικής Ζώνης.

Πίνακας 1: Ελάχιστα Όρια Κάλυψης

lot	ΕΟΚ-1	ΕΟΚ-2	ΕΟΚ-3
1	98%	75%	67%
2			63%
3			61%
4			74%
5			64%
6			61%
7			51%

- (13.1.3) Τεχνική Προσφορά που είτε αποκλίνει από अपαράβατους όρους της Διακήρυξης είτε δεν καλύπτει τα ελάχιστα τιθέμενα όρια αναφορικά με την κάλυψη και τις υπηρεσίες αποκλείεται από την περαιτέρω διαδικασία.
- (13.1.4) Κατά την αξιολόγηση της Οικονομικής Προσφοράς ελέγχεται πρώτα η Οικονομική Προσφορά στο σύνολό της από άποψη πληρότητας.
- (13.1.5) Στη συνέχεια, ελέγχεται αν ο Πίνακας της Ενότητας Α της Οικονομικής Προσφοράς, πληροί τις ακόλουθες ελάχιστες απαιτήσεις ανά Γεωγραφική Ζώνη:



- α. Το ποσό που αναφέρεται στη στήλη Β είναι μικρότερο ή ίσο του ποσού της στήλης Β του παρακάτω πίνακα.
- β. Το ποσοστό που αναφέρεται στη στήλη Γ είναι μικρότερο ή ίσο του ποσοστού της στήλης Γ του παρακάτω πίνακα.

Γεωγραφική Ζώνη	Β = Μέγιστη Δημόσια Χρηματοδοτική Συμβολή	Γ = Μέγιστο Ποσοστό Δημόσιας Χρηματοδοτικής Συμβολής
1	45.795.015,25	43.55%
2	43.487.845,71	40.76%
3	45.830.488,08	46.17%
4	40.819.157,85	42.91%
5	42.264.701,32	40.29%
6	41.495.348,11	42.85%
7	40.307.443,68	44.07%

- (13.1.6) Οι προσφορές που δεν έχουν απορριφθεί σύμφωνα με τα ανωτέρω αξιολογούνται ως ακολούθως:

13.2 Κριτήρια Ανάθεσης

- (13.2.1) Τα κριτήρια ανάθεσης της Σύμβασης Σύμπραξης, συνδέονται με το αντικείμενο της και διασφαλίζουν την αξιολόγηση των προσφορών υπό συνθήκες πραγματικού ανταγωνισμού και κατά τρόπο ο οποίος παρέχει συνολικό οικονομικό πλεονέκτημα για την Αναθέτουσα Αρχή.
- (13.2.2) Κριτήριο ανάθεσης της Σύμβασης Σύμπραξης είναι η πλέον συμφέρουσα από οικονομική άποψη προσφορά με βάση τη βέλτιστη σχέση ποιότητας - τιμής, η οποία εκτιμάται βάσει κριτηρίων που συνδέονται με το αντικείμενο της συγκεκριμένης Σύμβασης.
- (13.2.3) Τα ειδικότερα και επιμέρους κριτήρια ανάθεσης της Σύμβασης Σύμπραξης, είναι τα ακόλουθα:
- α. Το συγκριτικό ποσοστό κάλυψης με Υπηρεσίες Κλάσης Α με βαρύτητα 80% επί της συνολικής βαθμολογίας.
- β. Το συγκριτικό ποσοστό της ζητούμενης Δημόσιας Χρηματοδοτικής Συμβολής (κάτω του συγκεκριμένου – μέγιστου- άνω ορίου Δημόσιας Χ ανά Γεωγραφική Ζώνη) με βαρύτητα 20% επί του συνόλου.

- (13.2.4) Ο μαθηματικός τύπος για τον υπολογισμό της συνολικής βαθμολογίας K_i ανά Γεωγραφική Ζώνη είναι ο ακόλουθος:

$$K_i = 80\% * (T_i/T_{max}) + 20\% (O_{min}/O_i)$$

Όπου:

- T_i : η βαθμολογία της Τεχνικής Προσφοράς i για τη συγκεκριμένη Γεωγραφική Ζώνη, η οποία λαμβάνει τιμή: $100 + 20 * [(C_i - C_{thr}) / (100\% - C_{thr})]$.
- T_{max} : η βαθμολογία της καλύτερης Τεχνικής Προσφοράς για τη συγκεκριμένη Γεωγραφική Ζώνη.
- O_i : η Οικονομική Προσφορά (σε ύψος αιτούμενης δημόσιας χρηματοδοτικής συμβολής) της Προσφοράς i για τη συγκεκριμένη Γεωγραφική Ζώνη.



- Omin: η κατώτερη Οικονομική Προσφορά που έχει κατατεθεί για τη συγκεκριμένη Γεωγραφική Ζώνη,
- Ci: η προτεινόμενη κάλυψη με Υπηρεσίες Κλάσης Α της Προσφοράς i για τη συγκεκριμένη Γεωγραφική Ζώνη, σε ποσοστό %.
- Cthr: η κατώτατη αποδεκτή κάλυψη με Υπηρεσίες Κλάσης Α για τη συγκεκριμένη Γεωγραφική Ζώνη, σε ποσοστό %.

(13.2.5) Οι Προσφορές όλων των Προσφερόντων κατατάσσονται σε ενιαίο πίνακα και για τις 7 Γεωγραφικές Ζώνες με φθίνουσα σειρά με βάση τη συνολική βαθμολογία τους, προκειμένου να εκκινήσει η διαδικασία ανάθεσης.

13.3 Διαδικασία ανάθεσης

Η διαδικασία ανάθεσης αποτελείται από τρεις γύρους:

(13.3.1) Α' γύρος αναθέσεων

Στον Α' γύρο αναθέσεων ο μέγιστος αριθμός Γεωγραφικών Ζωνών που μπορούν να ανατεθούν σε έναν Προσφέροντα δεν μπορεί να υπερβαίνει τις 3. Τα βήματα του Α' γύρου είναι:

- α. Ξεκινώντας από την προσφορά με την υψηλότερη συνολική βαθμολογία του ενιαίου πίνακα (μεταξύ όλων των Προσφερόντων και όλων των Ζωνών), η αντίστοιχη Ζώνη κατακυρώνεται στον αντίστοιχο Προσφέροντα. Εάν δύο προσφορές έχουν την ίδια ακριβώς βαθμολογία σε μία Ζώνη, αυτή κατακυρώνεται στον Προσφέροντα με τη χαμηλότερη οικονομική προσφορά (μικρότερη ζητούμενη δημόσια χρηματοδοτική συμβολή). Εάν και οι οικονομικές προσφορές είναι ίδιες, ακολουθεί κλήρωση.
- β. Έλεγχος για το εάν έχουν κατακυρωθεί 3 Ζώνες σε κάποιον Προσφέροντα ή εάν έχει συμπληρωθεί ο δηλωθείς Μέγιστος Αριθμός Επιθυμητών Ζωνών (ΜΑΕΖ) κάποιου Προσφέροντα. Σε αυτή την περίπτωση οι αντίστοιχοι Προσφέροντες εξαιρούνται από τα επόμενα βήματα του Α γύρου.

Τα βήματα α' και β' επαναλαμβάνονται έως ότου ανατεθούν όλες οι Ζώνες ή δεν υπάρχουν άλλοι διαθέσιμοι Προσφέροντες.

(13.3.2) Β' γύρος αναθέσεων

Στη διάρκεια του Β' γύρου αναθέσεων παύει να ισχύει ο περιορισμός της ανάθεσης έως 3 Ζωνών ανά Προσφέροντα.

Ο Β' γύρος, εκτελείται μόνο εφόσον υπάρχουν αδιάθετες Ζώνες από τον Α' γύρο και ταυτόχρονα υπάρχουν Προσφέροντες στους οποίους ο αριθμός των Ζωνών που τους έχουν ανατεθεί είναι μικρότερος από τον ΜΑΕΖ που έχουν δηλώσει. Τα βήματα του Β' γύρου εκτελούνται για τις αδιάθετες από τον Α' γύρο Ζώνες και είναι:

- α. Ξεκινώντας από την προσφορά με την υψηλότερη συνολική βαθμολογία του ενιαίου πίνακα, η αντίστοιχη Ζώνη κατακυρώνεται στον αντίστοιχο Προσφέροντα. Εάν δύο προσφορές έχουν την ίδια ακριβώς βαθμολογία σε μία Ζώνη, αυτή κατακυρώνεται στον Προσφέροντα με την χαμηλότερη οικονομική προσφορά (μικρότερη ζητούμενη δημόσια χρηματοδοτική συμβολή). Εάν και οι οικονομικές προσφορές είναι ίδιες, ακολουθεί κλήρωση.
- β. Έλεγχος για το εάν έχει συμπληρωθεί ο ΜΑΕΖ που έχει δηλώσει ο κάθε Προσφέρων. Οι Προσφέροντες αυτοί εξαιρούνται από τα επόμενα βήματα του Β' γύρου.



Τα βήματα α' και β' επαναλαμβάνονται έως ότου ανατεθούν όλες οι Ζώνες ή δεν υπάρχουν άλλοι διαθέσιμοι Προσφέροντες.

(13.3.3) **Γ' γύρος αναθέσεων**

Ο Γ' γύρος αναθέσεων, εκτελείται μόνο εφόσον υπάρχουν αδιάθετες Ζώνες από τον Β' γύρο.

α. Ξεκινώντας από την προσφορά με την υψηλότερη βαθμολογία, ο αντίστοιχος Προσφέρων ερωτάται εάν επιθυμεί να του κατακυρωθεί και η αντίστοιχη Ζώνη, καθ' υπέρβαση του ΜΑΕΖ που εκείνος έχει δηλώσει. Εάν δύο προσφορές έχουν την ίδια ακριβώς βαθμολογία σε μία Ζώνη, ερωτάται πρώτος ο Προσφέρων με τη χαμηλότερη οικονομική προσφορά (μικρότερη ζητούμενη Δημόσια Χρηματοδοτική Συμβολή). Εάν και οι οικονομικές προσφορές είναι ίδιες, ακολουθεί κλήρωση. Κάθε Προσφέρων θα έχει στη διάθεσή του 5 εργάσιμες ημέρες προκειμένου να απαντήσει.

Η διαδικασία αυτή επαναλαμβάνεται έως ότου ανατεθούν όλες οι Ζώνες ή δεν υπάρχουν άλλοι διαθέσιμοι Προσφέροντες.

(13.3.4) Στη συνέχεια γίνεται ο ορισμός των Επιλαχόντων ανά Ζώνη, με την ίδια διαδικασία των γύρων Α έως Γ.

(13.3.5) Έπειτα από την ολοκλήρωση των κύκλων ανάθεσης, η Αναθέτουσα Αρχή προχωρά στη διαδικασία ανάδειξης του Προσωρινού Αναδόχου ανά Ζώνη, καθώς και στον ορισμό Επιλαχόντα ανά Ζώνη αντίστοιχα.

ΜΕΡΟΣ ΙΙΙ ΥΠΟΒΟΛΗ ΠΡΟΣΦΟΡΩΝ – ΑΞΙΟΛΟΓΗΣΗ

14. ΧΡΟΝΟΣ ΚΑΙ ΤΡΟΠΟΣ ΥΠΟΒΟΛΗΣ ΠΡΟΣΦΟΡΩΝ

(14.1.1) Η Προσφορά πρέπει να υποβληθεί σύμφωνα με τις απαιτήσεις της παρούσας μέχρι την Ημερομηνία Υποβολής Δεσμευτικών Προσφορών, ήτοι μέχρι την Παρασκευή 17/9/2021, ώρα 14:00 (Ώρα Ελλάδος).

(14.1.2) Οποιαδήποτε Προσφορά υποβληθεί μετά την ημερομηνία και ώρα που ορίστηκε ανωτέρω, δεν θα γίνεται δεκτή. Τυχόν καθυστέρηση οφειλόμενη σε τυχηρά ή σε λόγους ανωτέρας βίας δεν θα αναγνωρίζεται ως δικαιολογημένη αιτία για την καθυστερημένη υποβολή της Προσφοράς. Τονίζεται ότι τον κίνδυνο για την εκπρόθεσμη υποβολή της Προσφοράς φέρει ο Διαγωνιζόμενος.

(14.1.3) Αν, για λόγους ανωτέρας βίας ή για τεχνικούς λόγους, δεν διενεργηθεί η αποσφράγιση κατά την ορισθείσα ημέρα ή αν μέχρι τη μέρα αυτή δεν έχει υποβληθεί καμία Προσφορά, η αποσφράγιση και η Ημερομηνία Υποβολής Δεσμευτικών Προσφορών αντίστοιχα μετατίθενται σε οποιαδήποτε άλλη ημέρα, με απόφαση της Αναθέτουσας Αρχής. Η απόφαση αυτή κοινοποιείται στους Διαγωνιζόμενους, μέσω της λειτουργικότητας "Επικοινωνία", πέντε (5) τουλάχιστον εργάσιμες ημέρες πριν τη νέα ημερομηνία και αναρτάται στον ηλεκτρονικό χώρο του Διαγωνισμού. Αν και στη νέα αυτή ημερομηνία δεν καταστεί δυνατή η αποσφράγιση των Προσφορών ή δεν υποβληθούν Προσφορές, μπορεί να ορισθεί και νέα ημερομηνία, εφαρμοζομένων κατά τα λοιπά των διατάξεων των δύο προηγούμενων εδαφίων.

(14.1.4) Οι Προσφορές υποβάλλονται ηλεκτρονικά, μέσω της διαδικτυακής πύλης www.promitheus.gov.gr του ΕΣΗΔΗΣ, μέχρι την Ημερομηνία και ώρα Υποβολής Δεσμευτικών Προσφορών, σε ηλεκτρονικό φάκελο του υποσυστήματος.



- (14.1.5) Για την υποβολή Προσφοράς, οι Διαγωνιζόμενοι απαιτείται να διαθέτουν εγκεκριμένη προηγμένη ηλεκτρονική υπογραφή ή προηγμένη ηλεκτρονική υπογραφή που υποστηρίζεται από εγκεκριμένο πιστοποιητικό το οποίο χορηγήθηκε από έναν εγκεκριμένο πάροχο υπηρεσιών πιστοποίησης, ο οποίος περιλαμβάνεται στον κατάλογο εμπιστευσης που προβλέπεται στην απόφαση 2009/767/ΕΚ και σύμφωνα με τα οριζόμενα στο Κανονισμό (ΕΕ) 910/2014 και τις διατάξεις της Υ.Α. 56902/215 "Τεχνικές λεπτομέρειες και διαδικασίες λειτουργίας του Εθνικού Συστήματος Ηλεκτρονικών Δημοσίων Συμβάσεων (Ε.Σ.Η.ΔΗ.Σ)» (ΦΕΚ Β 1924/02.06.2017) και να εγγραφούν στο ηλεκτρονικό σύστημα (ΕΣΗΔΗΣ-Διαδικτυακή πύλη www.promitheus.gov.gr) ακολουθώντας την διαδικασία εγγραφής του άρθρου 5 της ίδιας Υ.Α.
- (14.1.6) Η Ένωση Προσώπων υποβάλλει κοινή Προσφορά, που υποχρεωτικά υπογράφεται ψηφιακά, είτε από όλα τα μέλη που αποτελούν την Ένωση Προσώπων, είτε από εκπρόσωπό τους, νομίμως εξουσιοδοτημένο, σύμφωνα με την παρ. (18.1.1) της παρούσας.
- (14.1.7) Οι αλλοδαποί Διαγωνιζόμενοι, και σε περίπτωση Ένωσης Προσώπων τα αλλοδαπά μέλη αυτών, δεν έχουν την υποχρέωση να υπογράφουν τα Δικαιολογητικά του παρόντος με χρήση προηγμένης ηλεκτρονικής υπογραφής, αλλά μπορεί να τα αυθεντικοποιούν με οποιονδήποτε άλλον πρόσφορο τρόπο, εφόσον στη χώρα προέλευσής τους δεν είναι υποχρεωτική η χρήση προηγμένης ψηφιακής υπογραφής σε διαδικασίες σύναψης δημοσίων συμβάσεων. Στις περιπτώσεις αυτές, η Προσφορά συνοδεύεται με Υπεύθυνη Δήλωση, στην οποία δηλώνεται ότι, στη χώρα προέλευσης δεν προβλέπεται η χρήση προηγμένης ψηφιακής υπογραφής ή ότι, στη χώρα προέλευσης δεν είναι υποχρεωτική η χρήση προηγμένης ψηφιακής υπογραφής για τη συμμετοχή σε διαδικασίες σύναψης δημοσίων συμβάσεων και η οποία φέρει υπογραφή έως και δέκα (10) ημέρες πριν την Ημερομηνία Υποβολής Δεσμευτικών Προσφορών. Όπου στην παρούσα Πρόσκληση γίνεται αναφορά σε ψηφιακή υπογραφή εγγράφων και Δικαιολογητικών εφαρμόζεται η παρούσα παράγραφος.
- (14.1.8) Στην Προσφορά περιέχονται τρεις (3) ξεχωριστοί ηλεκτρονικοί Φάκελοι, οι οποίοι θα περιέχουν τα έγγραφα που περιγράφονται στα άρθρα 18 έως 20 της παρούσας Πρόσκλησης.
- (14.1.9) Από τον Διαγωνιζόμενο σημαίνονται, με χρήση του σχετικού πεδίου του υποσυστήματος, κατά τη σύνταξη της Προσφοράς, τα στοιχεία εκείνα που έχουν εμπιστευτικό χαρακτήρα, σύμφωνα με τα οριζόμενα στο άρθρο 21 του ν. 4412/2016. Στην περίπτωση αυτή, ο Διαγωνιζόμενος υποβάλλει στον οικείο Φάκελο σχετική αιτιολόγηση με τη μορφή ψηφιακά υπογεγραμμένου αρχείου pdf, αναφέροντας ρητά όλες τις σχετικές διατάξεις νόμου ή διοικητικές πράξεις που επιβάλλουν την εμπιστευτικότητα της συγκεκριμένης πληροφορίας, ως συνημμένο του ηλεκτρονικού του φακέλου.
- (14.1.10) Στην περίπτωση της υποβολής στοιχείων με χρήση μορφότυπου φακέλου συμπιεσμένων ηλεκτρονικών αρχείων (π.χ. ηλεκτρονικό αρχείο με μορφή ZIP), εκείνα τα οποία επιθυμεί ο Διαγωνιζόμενος να χαρακτηρίσει ως εμπιστευτικά, σύμφωνα με τα ανωτέρω αναφερόμενα, θα πρέπει να τα υποβάλει ως χωριστά ηλεκτρονικά αρχεία με μορφή Portable Document Format (PDF) ή ως χωριστό ηλεκτρονικό αρχείο μορφότυπου φακέλου συμπιεσμένων ηλεκτρονικών αρχείων που να περιλαμβάνει αυτά.
- (14.1.11) Ο χρήστης - Διαγωνιζόμενος υποβάλλει τους ανωτέρω Φακέλους μέσω του υποσυστήματος του ΕΣΗΔΗΣ, όπως περιγράφεται κατωτέρω. Συγκεκριμένα, τα στοιχεία και Δικαιολογητικά που περιλαμβάνονται στην Προσφορά και



υποβάλλονται από τον Διαγωνιζόμενο ηλεκτρονικά σε μορφή αρχείου Portable Document Format (PDF) και εφόσον έχουν συνταχθεί/παραχθεί από τον ίδιο, φέρουν εγκεκριμένη προηγμένη ηλεκτρονική υπογραφή ή προηγμένη ηλεκτρονική υπογραφή με χρήση εγκεκριμένων πιστοποιητικών, με την επιφύλαξη της παρ. (14.1.7) της παρούσας.

- (14.1.12) Από το υποσύστημα εκδίδεται ηλεκτρονική απόδειξη υποβολής Προσφοράς, η οποία αποστέλλεται στον Διαγωνιζόμενο με μήνυμα ηλεκτρονικού ταχυδρομείου.
- (14.1.13) Οι Διαγωνιζόμενοι δύνανται να ζητήσουν την απόσυρση υποβληθείσας Προσφοράς, πριν την καταληκτική Ημερομηνία Υποβολής Δεσμευτικών Προσφορών, με έγγραφο αίτημά τους προς την Αναθέτουσα Αρχή, σε μορφή ηλεκτρονικού αρχείου Portable Document Format (PDF) που φέρει εγκεκριμένη προηγμένη ηλεκτρονική υπογραφή ή προηγμένη ηλεκτρονική υπογραφή, με χρήση εγκεκριμένων πιστοποιητικών, μέσω της λειτουργικότητας «Επικοινωνία» του υποσυστήματος. Πιστοποιημένος χρήστης της Αναθέτουσας Αρχής, μετά από σχετική απόφαση της Αναθέτουσας Αρχής, η οποία αποδέχεται το σχετικό αίτημα του Διαγωνιζόμενου, προβαίνει στην απόρριψη της σχετικής ηλεκτρονικής Προσφοράς στο υποσύστημα πριν την καταληκτική Ημερομηνία Υποβολής Δεσμευτικών Προσφορών. Κατόπιν, ο Διαγωνιζόμενος δύναται να υποβάλει εκ νέου Προσφορά μέσω του υποσυστήματος έως την Ημερομηνία Υποβολής Δεσμευτικών Προσφορών.
- (14.1.14) Εντός τριών (3) εργασίμων ημερών από την ηλεκτρονική υποβολή της Προσφοράς, σύμφωνα με την παρ. (14.1.1) της παρούσας Πρόσκλησης, προσκομίζονται υποχρεωτικά από τον Διαγωνιζόμενο στην Αναθέτουσα Αρχή, σε έντυπη μορφή και σε σφραγισμένο φάκελο, τα έγγραφα που απαιτείται να προσκομισθούν σε πρωτότυπη μορφή, σύμφωνα με τις διατάξεις του άρθρου 11 παρ. 2 του ν. 2690/1999 "Κώδικας Διοικητικής Διαδικασίας", όπως τροποποιήθηκε με τις διατάξεις του άρθρου 1 παρ. 2 του ν. 4250/2014. Τέτοια στοιχεία και δικαιολογητικά είναι ενδεικτικά, τα πρωτότυπα έγγραφα τα οποία έχουν εκδοθεί από ιδιωτικούς φορείς και δεν φέρουν επικύρωση από δικηγόρο, καθώς και τα έγγραφα που φέρουν τη Σφραγίδα της Χάγης (Apostille). Δεν προσκομίζονται σε έντυπη μορφή στοιχεία και δικαιολογητικά τα οποία φέρουν ηλεκτρονική υπογραφή, τα ΦΕΚ, τα τεχνικά φυλλάδια και όσα προβλέπεται από το ν. 4250/2014 ότι οι φορείς υποχρεούνται να αποδέχονται σε αντίγραφα των πρωτοτύπων. Στις περιπτώσεις που υποβάλλονται ιδιωτικά έγγραφα, αυτά γίνονται αποδεκτά είτε κατά τα προβλεπόμενα στις διατάξεις του ν. 4250/2014 (Α` 94) είτε και σε απλή φωτοτυπία, εφόσον συνυποβάλλεται υπεύθυνη δήλωση, στην οποία βεβαιώνεται η ακρίβειά τους και η οποία φέρει υπογραφή μετά τη δημοσίευση της παρούσας Πρόσκλησης.
- (14.1.15) Οι Διαγωνιζόμενοι πρέπει να υποβάλουν τα ως άνω στοιχεία και Δικαιολογητικά στο πρωτόκολλο της αρμόδιας οργανικής μονάδας της Αναθέτουσας Αρχής για τη διεξαγωγή του Διαγωνισμού, στη διεύθυνση που ορίζεται στην παρ. (3.1.1) της παρούσας Πρόσκλησης.
- (14.1.16) Σε περίπτωση διαφοροποιήσεων μεταξύ του εγγράφου που έχει υποβληθεί εγχάρτως και του ίδιου εγγράφου που έχει υποβληθεί μέσω ΕΣΗΔΗΣ και φέρει ψηφιακή υπογραφή κατά τα οριζόμενα στην παρ. (14.1.11) της παρούσας Πρόσκλησης, θα υπερισχύει το υποβληθέν μέσω ΕΣΗΔΗΣ. Σε κάθε άλλη περίπτωση απόκλισης μεταξύ του πρωτότυπου σε έντυπη μορφή και του αντιγράφου σε ηλεκτρονική μορφή, θα υπερισχύει το πρωτότυπο σε έντυπη μορφή.
- (14.1.17) Προς διευκόλυνση του ελέγχου, όλα τα έγγραφα που θα υποβληθούν ως άνω σε έγχαρτη μορφή, πρέπει να είναι βιβλιοδετημένα, (επιτρέπεται και η χρήση ντοσιέ).



15. ΧΡΟΝΟΣ ΙΣΧΥΟΣ ΠΡΟΣΦΟΡΩΝ

- (15.1.1) Ο χρόνος ισχύος των Δεσμευτικών Προσφορών των Διαγωνιζόμενων ορίζεται σε δεκαπέντε (15) μήνες από την Ημερομηνία Υποβολής Δεσμευτικών Προσφορών. Προσφορά η οποία ορίζει χρόνο ισχύος μικρότερο από τον ανωτέρω προβλεπόμενο, απορρίπτεται.
- (15.1.2) Η ισχύς της Προσφοράς μπορεί να παρατείνεται εγγράφως, εφόσον τούτο ζητηθεί από την Αναθέτουσα Αρχή, πριν από τη λήξη της, με αντίστοιχη παράταση της Εγγυητικής Επιστολής Συμμετοχής, κατ' ανώτατο όριο για χρονικό διάστημα ίσο με την προβλεπόμενη ως άνω αρχική διάρκεια. Εφόσον υπάρχει σχετικό αίτημα της Αναθέτουσας Αρχής η παράταση αυτή αποτελεί υποχρέωση του Προσφέροντα, επί ποινή αποκλεισμού.
- (15.1.3) Μετά τη λήξη και του παραπάνω ανώτατου ορίου χρόνου παράτασης ισχύος της Προσφοράς, τα αποτελέσματα της διαδικασίας ανάθεσης ματαιώνονται, εκτός αν η Αναθέτουσα Αρχή κρίνει, κατά περίπτωση, αιτιολογημένα, ότι η συνέχιση της διαδικασίας εξυπηρετεί το δημόσιο συμφέρον, οπότε οι οικονομικοί φορείς που συμμετέχουν στη διαδικασία μπορούν να επιλέξουν είτε να παρατείνουν την Προσφορά και την εγγύηση συμμετοχής τους, εφόσον τους ζητηθεί πριν την πάροδο του ανωτέρω ανώτατου ορίου παράτασης της Προσφοράς τους είτε όχι. Στην τελευταία περίπτωση, η διαδικασία συνεχίζεται με όσους παρέτειναν τις Προσφορές τους και αποκλείονται οι λοιποί οικονομικοί φορείς.
- (15.1.4) Σε περίπτωση που λήξει ο χρόνος ισχύος των Προσφορών και δεν ζητηθεί παράταση της Προσφοράς, η Αναθέτουσα Αρχή δύναται με αιτιολογημένη απόφασή της, εφόσον η εκτέλεση της σύμβασης εξυπηρετεί το δημόσιο συμφέρον, να ζητήσει εκ των υστέρων από τους οικονομικούς φορείς που συμμετέχουν στη διαδικασία είτε να παρατείνουν την Προσφορά τους είτε όχι.
- (15.1.5) Οι Προσφέροντες δεν έχουν δικαίωμα υπαναχώρησης από την Προσφορά τους μετά την υποβολή της και για όσο χρόνο αυτή βρίσκεται σε ισχύ. Σε περίπτωση υπαναχώρησης, με οποιονδήποτε τρόπο, του Προσφέροντος από την Προσφορά του, η Εγγυητική Επιστολή Συμμετοχής του εν λόγω Προσφέροντος καταπίπτει υπέρ της Αναθέτουσας Αρχής κατά τα ειδικότερα οριζόμενα στην παρ. (16.1.12) της παρούσας Πρόσκλησης.

16. ΕΓΓΥΗΤΙΚΕΣ ΕΠΙΣΤΟΛΕΣ

16.1 Εγγυητική Επιστολή Συμμετοχής

- (16.1.1) Για τη συμμετοχή στο Στάδιο Β.ΙΙ του Διαγωνισμού και την υποβολή έγκυρης Δεσμευτικής Προσφοράς, οι Διαγωνιζόμενοι θα πρέπει να καταθέσουν Εγγυητική Επιστολή Συμμετοχής. Δεσμευτική Προσφορά που δεν συνοδεύεται από Εγγυητική Επιστολή Συμμετοχής απορρίπτεται.
- (16.1.2) Το ύψος της Εγγυητικής Επιστολής Συμμετοχής θα εξαρτάται από τον Μέγιστο Αριθμό Επιθυμητών Ζωνών (ΜΑΕΖ) κάθε Διαγωνιζομένου σύμφωνα με τον ακόλουθο πίνακα και θα πρέπει να έχει εκδοθεί από πιστωτικό ίδρυμα της παρ. (16.1.10) κατωτέρω.

ΜΑΕΖ	Εγγυητική Επιστολή
1	800.000 ευρώ
2	1.600.000 ευρώ
3 -7	2.400.000 ευρώ



- (16.1.3) Ο εκδότης της Εγγυητικής Επιστολής Συμμετοχής πρέπει να έχει το δικαίωμα να εκδίδει εγγυητικές επιστολές, σύμφωνα με τη νομοθεσία του κράτους εγκατάστασής του.
- (16.1.4) Η περίοδος ισχύος της Εγγυητικής Επιστολής Συμμετοχής θα πρέπει να είναι τουλάχιστον για τριάντα (30) ημέρες μετά τη λήξη του χρόνου ισχύος της Δεσμευτικής Προσφοράς σύμφωνα με το άρθρο 15 της παρούσας, αρχόμενη από την Ημερομηνία Υποβολής Δεσμευτικών Προσφορών, ή τυχόν μεγαλύτερης περιόδου ή αόριστης διάρκειας.
- (16.1.5) Η Εγγυητική Επιστολή Συμμετοχής πρέπει να διέπεται από το ελληνικό δίκαιο και η επίλυση διαφορών από αυτή να υπάγεται στην αποκλειστική δικαιοδοσία των δικαστηρίων της Αθήνας.
- (16.1.6) Η Εγγυητική Επιστολή Συμμετοχής θα πρέπει να είναι σύμφωνη κατά τα ουσιώδη σημεία της με το υπόδειγμα που ορίζεται στο ΠΑΡΑΡΤΗΜΑ 2 - της παρούσας Πρόσκλησης.
- (16.1.7) Στην περίπτωση Ένωσης Προσώπων, η Εγγυητική Επιστολή Συμμετοχής περιλαμβάνει και τον όρο ότι η εγγύηση καλύπτει τις υποχρεώσεις όλων των μελών της Ένωσης. Σε περίπτωση υποβολής περισσότερων εγγυητικών επιστολών, κάθε μία από αυτές θα πρέπει να έχει εκδοθεί υπέρ όλων των μελών της Ένωσης Προσώπων.
- (16.1.8) Σε περίπτωση παράτασης του χρόνου ισχύος των Προσφορών σύμφωνα με την παράγραφο (15.1.2) της παρούσας, θα πρέπει να παρατείνεται και ο χρόνος ισχύος της Εγγυητικής Επιστολής Συμμετοχής των Προσφερόντων, ώστε να καλύπτει χρονικό διάστημα τριάντα (30) τουλάχιστον ημερών μετά το νέο χρόνο λήξης ισχύος των Δεσμευτικών Προσφορών.
- (16.1.9) Σε περίπτωση που η Αναθέτουσα Αρχή ζητήσει την παράταση του χρόνου ισχύος των Προσφορών ή/ και των Εγγυητικών Επιστολών Συμμετοχής, η σχετική δαπάνη που ανακύπτει για τη διατήρηση σε ισχύ των εγγυητικών αυτών επιστολών θα βαρύνει τους Προσφέροντες.
- (16.1.10) Η ως άνω Εγγυητική Επιστολή Συμμετοχής εκδίδεται υποχρεωτικά είτε (α) από τράπεζα ή άλλο χρηματοπιστωτικό ίδρυμα που λειτουργεί νόμιμα σε οποιοδήποτε κράτος - μέλος της Ευρωπαϊκής Ένωσης (Ε.Ε.), εποπτεύεται απευθείας από την Ευρωπαϊκή Κεντρική Τράπεζα ως σημαντική εποπτευόμενη οντότητα ή σημαντικός εποπτευόμενος όμιλος -κατά την έννοια των περιπτώσεων (16) και (22) του άρθρου 2 του υπ' αριθ. 468/2014 Κανονισμού της Ευρωπαϊκής Κεντρικής Τράπεζας της 16 της Απριλίου 2014 (ECB/2014/17)- και συμπεριλαμβάνεται στον κατάλογο των σημαντικών εποπτευόμενων οντοτήτων ή ομίλων που εκδίδεται δυνάμει του άρθρου 49 παρ. 1 του εν λόγω Κανονισμού, είτε (β) κάθε τράπεζα ή άλλο χρηματοπιστωτικό ίδρυμα που λειτουργεί νόμιμα σε οποιοδήποτε κράτος - μέλος της Ευρωπαϊκής Ένωσης (Ε.Ε.) ή του Ευρωπαϊκού Οικονομικού Χώρου (Ε.Ο.Χ.) ή του Παγκόσμιου Οργανισμού Εμπορίου (Π.Ο.Ε.) και διαθέτει αξιολόγηση πιστοληπτικής ικανότητας για μακροπρόθεσμη μη εξασφαλισμένη χρηματοδότηση ίση με BBB+ (ή ανώτερη) από τον οίκο Standard & Poor's Corporation, ή Baa1 (ή ανώτερη) από τον οίκο Moody's Investors Services, Inc., ή BBB+ (ή ανώτερη) από τον οίκο Fitch Ratings.
- (16.1.11) Η Εγγυητική Επιστολή Συμμετοχής θα επιστραφεί στους Προσφέροντες ως εξής:
- α. σε όλους τους Προσφέροντες (εκτός από τον Προσωρινό Ανάδοχο και τον Επιλαχόντα), δύο (2) μήνες από την κοινοποίηση της απόφασης της παρ.



- (21.2.9) της παρούσας Πρόσκλησης, μετά από σχετικό αίτημα του ενδιαφερομένου·
- β. στον Προσωρινό Ανάδοχο, μετά την υπογραφή της Σύμβασης Σύμπραξης, κατόπιν της προσκόμισης των απαιτούμενων εγγυήσεων σύμφωνα με την παρ. (27.1.5) της παρούσας· και
- γ. στον Επιλαχόντα μετά την υπογραφή της Σύμβασης Σύμπραξης, κατόπιν σχετικού αιτήματός του·
- δ. σε περίπτωση ματαίωσης του Διαγωνισμού, σε κάθε Προσφέροντα εντός πέντε (5) εργασίμων ημερών από την κοινοποίηση σε αυτούς της απόφασης ματαίωσης του Διαγωνισμού.
- (16.1.12) Η Αναθέτουσα Αρχή μπορεί να ζητήσει την κατάπτωση της Εγγυητικής Επιστολής Συμμετοχής σε κάθε περίπτωση που αυτό προβλέπεται ειδικά στην παρούσα Πρόσκληση, καθώς και σε οποιαδήποτε από τις κατωτέρω περιπτώσεις:
- α. απόσυρση της Προσφοράς κατά τη διάρκεια ισχύος της,
- β. παροχή ψευδών στοιχείων ή πληροφοριών,
- γ. μη προσέλευση για υπογραφή της Σύμβασης Σύμπραξης,
- δ. μεταβολή της σύνθεσης Διαγωνιζομένου, χωρίς την προηγούμενη έγκριση της Αναθέτουσας Αρχής,
- ε. συγχώνευση μεταξύ Διαγωνιζομένων που οδηγεί σε απώλεια κάποιας εκ των ειδικών προϋποθέσεων συμμετοχής της άρθρου 8,
- στ. μη παράταση του χρόνου ισχύος της Εγγυητικής Επιστολής Συμμετοχής σύμφωνα με τους όρους της παρούσας.

16.2 Εγγυητική Επιστολή Περιόδου Εργασιών

- (16.2.1) Για την εξασφάλιση της έγκαιρης έναρξης και της προσήκουσας και ακριβόχρονης αποπεράτωσης των Εργασιών, ο ΙΦΣ θα παραδώσει κατά την Ημερομηνία Υπογραφής της Σύμβασης Σύμπραξης στην Αναθέτουσα Αρχή εγγυητική επιστολή ύψους 5% επί του κόστους κατασκευής της περιόδου Εργασιών για την εκ μέρους του καλή εκτέλεση των Εργασιών («Εγγυητική Επιστολή Περιόδου Εργασιών»), εκδοθείσα από Αποδεκτή Τράπεζα, συνταγμένη κατά τα ουσιώδη της μέρη σύμφωνα με το Παράρτημα 2 της παρούσας.
- (16.2.2) Ο ΙΦΣ θα μεριμνά ώστε η Εγγυητική Επιστολή Περιόδου Εργασιών να παραμένει σε ισχύ καθ' όλη την, αρχική ή κατά παράταση, διάρκεια της Περιόδου Εργασιών, πλέον εξήντα (60) ημερών. Σε περίπτωση που η Εγγυητική Επιστολή Περιόδου Εργασιών χρήζει παράτασης της διάρκειάς της, αυτή θα υποβάλλεται στην Αναθέτουσα Αρχή τουλάχιστον ένα (1) μήνα πριν την εκάστοτε λήξη της.
- (16.2.3) Κατά τα λοιπά, ισχύουν τα προβλεπόμενα στο Σχέδιο Σύμβασης Σύμπραξης.

16.3 Εγγυητική Επιστολή Δεσμευτικής Επένδυσης

- (16.3.1) Για την εξασφάλιση της εμπρόθεσμης καταβολής της Δεσμευτικής Επένδυσης, σύμφωνα με το χρονοδιάγραμμα του Παραρτήματος 3 της Σύμβασης Σύμπραξης, οι Αρχικοί Μέτοχοι θα παραδώσουν στην Αναθέτουσα Αρχή εγγυητική επιστολή για την πλήρη και προσήκουσα καταβολή της Δεσμευτικής Επένδυσης («Εγγυητική Επιστολή Δεσμευτικής Επένδυσης»), εκδοθείσα από Αποδεκτή Τράπεζα, για το ποσό αυτής που δεν έχει ακόμη καταβληθεί



- (16.3.2) Οι Αρχικοί Μέτοχοι θα μεριμνούν ώστε η Εγγυητική Επιστολή Δεσμευτικής Επένδυσης να παραμένει σε ισχύ καθ' όλη την, αρχική ή κατά παράταση, προθεσμία καταβολής της Δεσμευτικής Επένδυσης, πλέον τριάντα (30) ημερών. Σε περίπτωση που η Εγγυητική Επιστολή Δεσμευτικής Επένδυσης χρήζει παράτασης της διάρκειάς της, αυτή θα υποβάλλεται στην Αναθέτουσα Αρχή τουλάχιστον ένα (1) μήνα πριν την εκάστοτε λήξη της.
- (16.3.3) Κατά τα λοιπά, ισχύουν τα προβλεπόμενα στο Σχέδιο Σύμβασης Σύμπραξης.

17. ΠΕΡΙΕΧΟΜΕΝΟ ΔΕΣΜΕΥΤΙΚΗΣ ΠΡΟΣΦΟΡΑΣ

- (17.1.1) Η Δεσμευτική Προσφορά υποβάλλεται σύμφωνα με τους όρους και τις προϋποθέσεις της παρούσας Πρόσκλησης. Από κάθε Διαγωνιζόμενο υποβάλλεται υποχρεωτικά ένας ενιαίος φάκελος και για τις επτά (7) Ζώνες με το περιεχόμενο και τη δομή που αναφέρεται παρακάτω. Οι Διαγωνιζόμενοι είναι υποχρεωμένοι να υποβάλλουν εκτός των απαιτούμενων δικαιολογητικών συμπληρωμένους και όλους τους υποφακέλους και για τις επτά Ζώνες. Η μη συμμόρφωσή τους επισύρει τον αποκλεισμό τους από όλες τις Ζώνες. Ο ενιαίος φάκελος Δεσμευτικής Προσφοράς αποτελείται από τρεις (3) ανεξάρτητους, ξεχωριστούς Φακέλους, και ειδικότερα από:
- Τον Φάκελο Α' - Δικαιολογητικά Συμμετοχής,
 - Τον Φάκελο Β' - Τεχνική Προσφορά, και
 - Τον Φάκελο Γ' - Οικονομική Προσφορά.
- (17.1.2) Σε περίπτωση Ένωσης Προσώπων, η Δεσμευτική Προσφορά πρέπει να κατατεθεί από κοινού εκ μέρους της Ένωσης Προσώπων και των μελών της και θα πρέπει να υπογράφεται είτε από όλα τα μέλη της Ένωσης Προσώπων (ήτοι από κάθε μέλος που είναι φυσικό πρόσωπο ή/και από το Νόμιμο Εκπρόσωπο κάθε μέλους που είναι νομικό πρόσωπο), είτε από τον κοινό εκπρόσωπο (εφόσον έχει οριστεί τέτοιος).
- (17.1.3) Με την υποβολή της Προσφοράς, κάθε Μέλος της Ένωσης/ Κοινοπραξίας ευθύνεται αλληλέγγυα και εις ολόκληρον. Σε περίπτωση κατακύρωσης του Έργου στην Ένωση/ Κοινοπραξία, η ευθύνη αυτή εξακολουθεί μέχρι πλήρους εκτέλεσης της Σύμβασης Σύμπραξης.
- (17.1.4) Σε σχέση με τα Δικαιολογητικά, που προβλέπονται στα άρθρα 18, 19 και 20 της Πρόσκλησης, ισχύουν τα ακόλουθα:
- Τα Δικαιολογητικά πρέπει να υποβληθούν είτε σε πρωτότυπα έγγραφα είτε σε νομίμως επικυρωμένα αντίγραφα, ανάλογα με την περίπτωση και σύμφωνα με τις ειδικότερες διατάξεις της Πρόσκλησης. Τα Δικαιολογητικά υποβάλλονται σύμφωνα με τις διατάξεις του ν. 4250/2014 (Α' 94). Ειδικώς τα Δικαιολογητικά τα οποία αποτελούν ιδιωτικά έγγραφα μπορεί να γίνονται αποδεκτά και σε απλή φωτοτυπία, εφόσον συνοποβάλλεται Υπεύθυνη Δήλωση, στην οποία βεβαιώνεται η ακρίβειά τους.
 - Εφόσον παρέχονται υποδείγματα ως προς τη μορφή και το περιεχόμενο των Δικαιολογητικών στα Παραρτήματα της Πρόσκλησης, τα υποδείγματα αυτά θα πρέπει να ακολουθούνται υποχρεωτικά κατά το ουσιώδες περιεχόμενό τους.
 - Σε περίπτωση που κάποιο από τα Δικαιολογητικά δεν εκδίδεται στη χώρα που έχει συσταθεί ή είναι εγκατεστημένος ο Διαγωνιζόμενος (ή σε περίπτωση Ένωσης Προσώπων, το μέλος της), ο τελευταίος υποχρεούται να προσκομίσει Υπεύθυνη Δήλωση, στην οποία θα βεβαιώνει την αδυναμία έκδοσης (σύμφωνα



με το υπόδειγμα που περιλαμβάνεται στο ΠΑΡΑΡΤΗΜΑ 3 – της παρούσας Πρόσκλησης). Στην ίδια δήλωση, ο Διαγωνιζόμενος (ή σε περίπτωση Ένωσης Προσώπων, το μέλος της), οφείλει να βεβαιώνει και τα γεγονότα, τα οποία θα αποτελούσαν αντικείμενο του μη εκδιδόμενου πιστοποιητικού, σύμφωνα με τις απαιτήσεις της Πρόσκλησης.

- δ. Σε περίπτωση Ενώσεων Προσώπων, τα Δικαιολογητικά των ανωτέρω παραγράφων υποβάλλονται ως προς κάθε μέλος αυτής.
- ε. Η υποβολή των Δικαιολογητικών είναι υποχρεωτική και, σε περίπτωση μη υποβολής τους, η Αναθέτουσα Αρχή δύναται να αποκλείσει τον Διαγωνιζόμενο από τον Διαγωνισμό. Το ίδιο ισχύει και σε περίπτωση που διαπιστωθεί ότι ο Διαγωνιζόμενος ή μέλος Ένωσης Προσώπων έχει προβεί σε ψευδή ή ανακριβή δήλωση σε σχέση με τα Δικαιολογητικά.

(17.1.5) Όλα τα υποβαλλόμενα αλλοδαπά δημόσια έγγραφα θα φέρουν την Επισημείωση ("Apostille") σύμφωνα με τη Συνθήκη της Χάγης της 5ης Οκτωβρίου 1961, που κυρώθηκε με τον ν. 1497/1984, ώστε να πιστοποιείται η γνησιότητά τους, και θα συνοδεύονται από επίσημη μετάφραση στα ελληνικά. Διευκρινίζεται ότι η διατύπωση αυτή σχετικά με την ως άνω Επισημείωση εφαρμόζεται σε όσα έγγραφα θεωρούνται ως δημόσια έγγραφα κατά το άρθρο 1 της ως άνω Συνθήκης και ειδικότερα: (i) τα έγγραφα που προέρχονται από αρχή ή δημόσιο υπάλληλο δικαιοδοτικού οργάνου του κράτους, (ii) τα διοικητικά έγγραφα, (iii) τα συμβολαιογραφικά έγγραφα και (iv) τις επίσημες βεβαιώσεις, όπως βεβαιώσεις καταχώρισης, θεωρήσεις για βέβαιη χρονολογία και επικυρώσεις υπογραφής που τίθενται σε ιδιωτικό έγγραφο.

(17.1.6) Τα αλλοδαπά δημόσια έγγραφα που προέρχονται (i) από κράτη-μέρη της Σύμβασης της Χάγης της 5ης Οκτωβρίου 1961, αλλά εξαιρούνται από το πεδίο εφαρμογής της σύμβασης αυτής ή (ii) από κράτη τα οποία δεν έχουν προσχωρήσει στη Σύμβαση της Χάγης πρέπει να φέρουν προξενική θεώρηση είτε από την ελληνική προξενική αρχή στο κράτος προέλευσής τους ή από την προξενική αρχή του κράτους αυτού στην Ελλάδα με επικύρωση της υπογραφής του διπλωματικού υπαλλήλου της ξένης προξενικής αρχής από το Τμήμα Επικυρώσεων της Μεταφραστικής Υπηρεσίας του Υπουργείου Εξωτερικών. Ειδικά για τα έγγραφα κρατών, για τα οποία η Ελλάδα έχει εκφράσει αντιρρήσεις για την προσχώρησή τους στη Σύμβαση της Χάγης, η επικύρωση γίνεται μόνον από την οικεία ελληνική προξενική αρχή στο εν λόγω κράτος.

18. ΠΕΡΙΕΧΟΜΕΝΟ ΦΑΚΕΛΟΥ Α' - ΔΙΚΑΙΟΛΟΓΗΤΙΚΑ ΣΥΜΜΕΤΟΧΗΣ

Για την έγκυρη υποβολή Δεσμευτικής Προσφοράς, οι Διαγωνιζόμενοι υποχρεούνται να υποβάλουν τα ακόλουθα:

18.1 Επιστολή Υποβολής Δεσμευτικής Προσφοράς

(18.1.1) Η Επιστολή Υποβολής Δεσμευτικής Προσφοράς πρέπει να έχει το ελάχιστο περιεχόμενο του υποδείγματος που περιλαμβάνεται στο Παράρτημα 1 της παρούσας Πρόσκλησης και να υπογράφεται (κατά περίπτωση) ως εξής:

α. σε περίπτωση μεμονωμένου Διαγωνιζόμενου, από τον Διαγωνιζόμενο (φυσικό πρόσωπο) ή τον νόμιμο εκπρόσωπο του Διαγωνιζόμενου (νομικό πρόσωπο) που είτε έχει γενική εξουσία εκπροσώπησης είτε έχει εξουσιοδοτηθεί ειδικώς για την υπογραφή της από το αρμόδιο προς τούτο όργανο. Ή

β. σε περίπτωση Ένωσης Προσώπων,



- i. από όλα τα μέλη της Ένωσης Προσώπων, φυσικά ή νομικά πρόσωπα, όπως τα τελευταία εκπροσωπούνται από τον νόμιμο εκπρόσωπο εκάστου, που είτε έχει γενική εξουσία εκπροσώπησης είτε έχει εξουσιοδοτηθεί ειδικώς για την υπογραφή από το αρμόδιο προς τούτο όργανο,
- ii. άλλως δε από τον οριζόμενο κοινό εκπρόσωπο όλων των μελών της Ένωσης Προσώπων, ο οποίος θα έχει νομίμως εξουσιοδοτηθεί για το σκοπό αυτό από όλα τα μέλη της Ένωσης Προσώπων, σύμφωνα με τα προβλεπόμενα στην Πρόσκληση Εκδήλωσης Ενδιαφέροντος και στην Πρόσκληση Συμμετοχής σε Διάλογο.

- (18.1.2) Η ως άνω Επιστολή Υποβολής Δεσμευτικής Προσφοράς θα συνοδεύεται από κατάλογο των συνημμένων Δικαιολογητικών, σύμφωνα με τα άρθρα και 18, 19 και 20 της παρούσας Πρόσκλησης. Σε περίπτωση Ένωσης Προσώπων, θα αναγράφονται τα στοιχεία (επωνυμία - διεύθυνση) όλων των εταιρειών - μελών της Ένωσης.
- (18.1.3) Στην Επιστολή Υποβολής Δεσμευτικής Προσφοράς, ο κάθε Προσφέρων θα δηλώσει τον Μέγιστο Αριθμό Επιθυμητών Ζωνών (ΜΑΕΖ) που προτίθεται να αναλάβει.
- (18.1.4) Ο Εκπρόσωπος Υποψηφίου και ο αναπληρωτής του που ορίστηκαν κατά την Α' Φάση του Διαγωνισμού ή κατά το Στάδιο Β.Ι. του Διαγωνισμού, κατόπιν σχετικής μεταβολής, διατηρούν τις εξουσίες και αρμοδιότητές τους κατά το τρέχον Στάδιο Β.ΙΙ της Β' Φάσης του Διαγωνισμού. Σε περίπτωση μεταβολής, ορίζεται νέος εκπρόσωπος για τον Διαγωνισμό («ο Εκπρόσωπος Διαγωνιζομένου»), σύμφωνα με την παρ. (18.2.1) ή/και αναπληρωτής του, με εξουσία να υπογράψει δεσμευτικά για τον Προσφέροντα όλα τα έγγραφα του Διαγωνισμού, συμπεριλαμβανομένων των Υπεύθυνων Δηλώσεων που απαιτούνται σύμφωνα με την παρούσα, καθώς και να προβαίνει στις λοιπές ενέργειες που αναφέρονται σχετικά στην παρούσα, κατά τα λοιπά εφαρμοζόμενης της παρ. (18.2.1).
- (18.1.5) Ο Αντίκλητος που ορίστηκε κατά την Α' Φάση του Διαγωνισμού, ή ο Αντίκλητος που ορίστηκε κατόπιν σχετικής μεταβολής κατά τη Β' Φάση του Διαγωνισμού, διατηρεί τις εξουσίες και αρμοδιότητές του κατά το τρέχον Στάδιο Β.ΙΙ της Β' Φάσης του Διαγωνισμού και ενεργεί ως αντίκλητος του Προσφέροντος. Σε περίπτωση μεταβολής, ορίζεται συγκεκριμένο φυσικό πρόσωπο ως νέος Αντίκλητος, ο οποίος κατοικεί εντός των ορίων της Περιφέρειας Αττικής (και ο οποίος δύναται να είναι το ίδιο πρόσωπο με τον Εκπρόσωπο Διαγωνιζομένου), με πλήρη στοιχεία επικοινωνίας αυτού (ονοματεπώνυμο, διεύθυνση, αριθμός τηλεφώνου, email κ.λπ.), κατά τα λοιπά εφαρμοζόμενης της παρ. (18.2.1). Θα επισυνάπτεται επίσης Υπεύθυνη Δήλωση του προσώπου που ορίζεται ως νέος Αντίκλητος περί αποδοχής του ορισμού του.

18.2 Πρακτικό απόφασης Διοικητικού Συμβουλίου

- (18.2.1) Πρακτικό απόφασης του Διοικητικού Συμβουλίου της εταιρείας, σε περίπτωση Α.Ε., ή απόφαση των διαχειριστών, σε περίπτωση Ε.Π.Ε. ή Ι.Κ.Ε. ή Ο.Ε. ή Ε.Ε., για κάθε Διαγωνιζόμενο ή, σε περίπτωση Ένωσης Προσώπων, για κάθε μέλος αυτής, με την οποία:
- α. Εγκρίνεται η συμμετοχή του στη Β.ΙΙ Φάση του Διαγωνισμού και η υποβολή Προσφοράς.
 - β. Δηλώνεται ότι έχει λάβει πλήρη γνώση των όρων της παρούσας Πρόσκλησης Υποβολής Δεσμευτικών Προσφορών και των λοιπών Εγγράφων του



Διαγωνισμού, και ότι αποδέχεται πλήρως και ανεπιφυλάκτως τους όρους που περιέχονται σε αυτά.

- γ. Δηλώνεται ότι αποδέχεται όλες τις ευθύνες και υποχρεώσεις για κάθε θέμα σχετικό με την υποβολή Προσφοράς στον Διαγωνισμό (και σε περίπτωση μέλους Ένωσης Προσώπων: αλληλέγγυα και εις ολόκληρο με τα λοιπά μέλη της Ένωσης Προσώπων).
- δ. Δηλώνεται ότι όλες οι δηλώσεις, διαβεβαιώσεις και δεσμεύσεις του, που έλαβαν χώρα κατά την Α' και κατά τη Β.Ι Φάση του Διαγωνισμού είναι καθ' όλα ισχυρές και αμετάβλητες και εξακολουθούν να τον δεσμεύουν και στην παρούσα Β.ΙΙ Φάση του Διαγωνισμού.
- ε. Δηλώνεται ότι δικαιούται να υποβάλει Προσφορά και δεν υφίστανται εταιρικοί περιορισμοί, περιορισμοί λόγω ανταγωνισμού ή άλλοι νομικοί περιορισμοί που κωλύουν την υποβολή Προσφοράς στον Διαγωνισμό.
- στ. Δηλώνεται ότι η υποβολή της Προσφοράς του στον Διαγωνισμό λαμβάνει χώρα με αποκλειστική ευθύνη και δαπάνη του ιδίου και δεν γεννάται οποιοδήποτε δικαίωμα αποζημίωσής του από την Αναθέτουσα Αρχή ή τους συμβούλους της λόγω αυτής καθ' εαυτής της υποβολής Προσφοράς.
- ζ. Δηλώνεται ότι όλες οι πληροφορίες, δηλώσεις και δικαιολογητικά ή άλλα συνοδευτικά έγγραφα που έχουν υποβληθεί με την Προσφορά είναι αληθή και ακριβή και ότι δεν έχουν αποκρυσταλλωθεί πληροφορίες σχετικές με τον Διαγωνισμό και τον δηλούντα.
- η. (σε περίπτωση μέλους Ένωσης Προσώπων) Δηλώνεται ότι το μέλος δεσμεύεται να συστήσει από κοινού με τα λοιπά μέλη του Διαγωνιζομένου, σε περίπτωση ανακήρυξης του ως Αναδόχου, την Α.Ε.Ε.Σ., καθώς και ότι δεν έχουν μεταβληθεί τα ποσοστά συμμετοχής κάθε μέλους στην Ένωση Προσώπων, τα οποία είχαν δηλωθεί στην Α' Φάση του Διαγωνισμού ή κατά την Β.Ι Φάση, σύμφωνα με την παρ. 6.3 της ΠΕΕ.
- θ. Δηλώνεται ότι τα πρόσωπα που ορίστηκαν ως ο Εκπρόσωπος του υποψηφίου και ο αναπληρωτής του, κατά την Α' Φάση ή κατά τη Β.Ι Φάση του Διαγωνισμού, διατηρούν την ιδιότητα αυτή, άλλως, ορίζεται ο νέος Εκπρόσωπος Διαγωνιζομένου και ο αναπληρωτής του, με εξουσία να υπογράψουν δεσμευτικά για τον Διαγωνιζόμενο όλα τα έγγραφα και να προβαίνουν σε όλες τις ενέργειες που απαιτούνται για την υποβολή της Προσφοράς στο πλαίσιο του Διαγωνισμού.
- ι. Θα δηλώνεται ότι το πρόσωπο που ορίστηκε ως Αντίκλητος κατά την Α' Φάση του Διαγωνισμού, ή ο Αντίκλητος που ορίστηκε κατόπιν σχετικής μεταβολής κατά το Στάδιο Β.Ι του Διαγωνισμού, διατηρεί τις εξουσίες και αρμοδιότητές του κατά το τρέχον Στάδιο Β.ΙΙ της Β' Φάσης του Διαγωνισμού και ενεργεί ως αντίκλητος του Προσφέροντος. Σε περίπτωση μεταβολής, ορίζεται συγκεκριμένο φυσικό πρόσωπο ως νέος Αντίκλητος, ο οποίος κατοικεί εντός των ορίων της Περιφέρειας Αττικής (και ο οποίος δύναται να είναι το ίδιο πρόσωπο με τον Εκπρόσωπο Διαγωνιζομένου), με πλήρη στοιχεία επικοινωνίας αυτού (ονοματεπώνυμο, διεύθυνση, αριθμός τηλεφώνου, e-mail κ.λπ.).

(18.2.2) Επί αλλοδαπού νομικού προσώπου προσκομίζεται απόφαση του κατά το νόμο ή το καταστατικό του διοικούντος αυτό οργάνου, ή οποιοδήποτε άλλο νομιμοποιητικό έγγραφο κατά το νόμο ή το καταστατικό του νομικού προσώπου, με το περιεχόμενο των επιμέρους στοιχείων της παρ. (18.2.1) της παρούσας.



18.3 Υπεύθυνη Δήλωση

- (18.3.1) Υπεύθυνη Δήλωση υπογεγραμμένη (κατά περίπτωση) από το νόμιμο εκπρόσωπο του Διαγωνιζόμενου ή, σε περίπτωση Ένωσης Προσώπων, από το νόμιμο εκπρόσωπο κάθε μέλους του Διαγωνιζόμενου ή από τον από κοινού ορισθέντα Εκπρόσωπο Διαγωνιζόμενου, στην οποία θα δηλώνεται ότι:
- δεν έχει επέλθει ουσιώδης μεταβολή στα στοιχεία του Διαγωνιζόμενου, τα οποία λήφθηκαν υπόψη για την προεπιλογή του Διαγωνιζόμενου κατά την Α' Φάση του Διαγωνισμού, ή κατά την Β.Ι Φάση σε περίπτωση επιτρεπτής μεταβολής, σύμφωνα με την παρ. 6.3 της ΠΕΕ, και ότι, σε περίπτωση που ανακηρυχθεί Προσωρινός Ανάδοχος, θα προσκομίσει (και σε περίπτωση Ένωσης Προσώπων, κάθε μέλος του Διαγωνιζόμενου) τα έγγραφα και δικαιολογητικά που προβλέπονται στο Παράρτημα 4 «Δικαιολογητικά Προσωρινού Αναδόχου».
 - δεν έχει επέλθει καμία μεταβολή στη συγκρότηση και σύνθεση των οργάνων διοίκησης και στο καταστατικό (ή τα αντίστοιχα, κατά το δίκαιο του κράτους εγκατάστασης, έγγραφα) του Διαγωνιζόμενου ή, σε περίπτωση Ένωσης Προσώπων, κάθε μέλους του Διαγωνιζόμενου, σε σχέση με όσα είχαν δηλωθεί κατά την Α' Φάση του Διαγωνισμού ή στο πλαίσιο επιτρεπτής μεταβολής στη σύνθεση του Προεπιλεγέντα, σύμφωνα με την παρ. 6.3 της ΠΕΕ. Άλλως, σε περίπτωση που έχει επέλθει οποιαδήποτε μεταβολή, υποβάλλονται τα έγγραφα από τα οποία αυτή προκύπτει
 - (σε περίπτωση Ένωσης Προσώπων) αποδέχεται όλες τις προσυμβατικές ευθύνες και υποχρεώσεις για κάθε θέμα σχετικό με τη συμμετοχή του στη Β.ΙΙ Φάση του Διαγωνισμού και τη σύναψη Σύμβασης Σύμπραξης από κοινού, αλληλέγγυα και εις ολόκληρο με τα λοιπά μέλη του Διαγωνιζόμενου.
 - δεν εκκρεμεί εις βάρος του Διαγωνιζόμενου ή, σε περίπτωση Ένωσης Προσώπων, εις βάρος οποιουδήποτε εκ των μελών του, εντολή ανάκτησης παράνομης ή ασυμβίβαστης κρατικής ενίσχυσης κατόπιν προηγούμενης απόφασης της Ευρωπαϊκής Επιτροπής.
 - ο Διαγωνιζόμενος ή, σε περίπτωση Ένωσης Προσώπων, κάθε μέλος αυτής, δεν εμπίπτει στην έννοια της προβληματικής επιχείρησης σύμφωνα με τις Κατευθυντήριες Γραμμές σχετικά με τις κρατικές ενισχύσεις για τη διάσωση και αναδιάρθρωση μη χρηματοπιστωτικών προβληματικών επιχειρήσεων.

18.4 Εγγυητική Επιστολή Συμμετοχής

- (18.4.1) Την Εγγυητική Επιστολή Συμμετοχής, σύμφωνα με το υπόδειγμα του Παραρτήματος 2 και τα προβλεπόμενα στο άρθρο 16 της παρούσας.

19. ΠΕΡΙΕΧΟΜΕΝΟ ΦΑΚΕΛΟΥ Β' – ΤΕΧΝΙΚΗ ΠΡΟΣΦΟΡΑ

- (19.1.1) Η Τεχνική Προσφορά υποβάλλεται χωριστά για κάθε μία από τις επτά (7) Ζώνες. Ο φάκελος «ΤΕΧΝΙΚΗ ΠΡΟΣΦΟΡΑ» που θα υποβάλει ο Προσφέρων πρέπει να περιέχει τα παρακάτω:
- Υποφάκελος Β1: Τεχνική Προσφορά Ζώνης 1
 - Υποφάκελος Β2: Τεχνική Προσφορά Ζώνης 2
 - Υποφάκελος Β3: Τεχνική Προσφορά Ζώνης 3
 - Υποφάκελος Β4: Τεχνική Προσφορά Ζώνης 4
 - Υποφάκελος Β5: Τεχνική Προσφορά Ζώνης 5



στ. Υποφάκελος Β6: Τεχνική Προσφορά Ζώνης 6

ζ. Υποφάκελος Β7: Τεχνική Προσφορά Ζώνης 7

- (19.1.2) Η υποβολή πλήρων και διακριτών τεχνικών προσφορών και για τις επτά (7) Ζώνες είναι υποχρεωτική. Το περιεχόμενο της τεχνικής προσφοράς εντός του υποφακέλου για κάθε Ζώνη αναλύεται στη συνέχεια.

19.2 Ενότητα Α: Αξιολογούμενα Στοιχεία Τεχνικής Προσφοράς.

- (19.2.1) Περιλαμβάνει τα στοιχεία που αναφέρονται στις αμέσως επόμενες παραγράφους, και θα αξιολογηθεί με βάση τα κριτήρια της παρ. 13 της παρούσας.

α. Πίνακας Κάλυψης Τεχνικής Προσφοράς

Άθροισμα των ΕΟΚΔΣ-ΟCCA των Περιοχών Παρέμβασης (ανεξάρτητα της Κλάσης Υπηρεσιών με την οποία καλύπτεται το εκάστοτε ΟCCA)	Πλήθος των RSCA των Περιοχών Παρέμβασης (ανεξάρτητα της Κλάσης Υπηρεσιών με την οποία καλύπτεται το εκάστοτε RSCA)	Άθροισμα των ΕΟΚΔΣ-ΟCCA των Περιοχών Παρέμβασης (μόνο για τα ΟCCA που καλύπτονται με Κλάση Α)

β. Δήλωση Συμμόρφωσης

Κάθε Προσφέρων θα υποβάλει Υπεύθυνη Δήλωση με την οποία θα δηλώνει ότι θα συμμορφωθεί με τις Προδιαγραφές του Έργου, όπως αυτές αναφέρονται στο Παράρτημα 2 της Σύμβασης Σύμπραξης

19.3 Ενότητα Β: Συμπληρωματικά στοιχεία Τεχνικής Προσφοράς.

- (19.3.1) Περιλαμβάνει τα στοιχεία που αναφέρονται στις αμέσως επόμενες παραγράφους. Τα στοιχεία αυτά **δεν** αποτελούν αντικείμενο αξιολόγησης στο πλαίσιο του Διαγωνισμού. Ο προσδιορισμός του τρόπου συμμόρφωσης του ΙΦΣ και η επιβεβαίωση της συμμόρφωσης με τις απαιτήσεις των τευχών του Διαγωνισμού, της Σύμβασης Σύμπραξης, και των Παραρτημάτων τους, θα λάβει χώρα κατά την υλοποίηση του Έργου. Σε περίπτωση ασυμφωνίας ανάμεσα στα αξιολογούμενα στοιχεία Τεχνικής Προσφοράς και στα συμπληρωματικά στοιχεία Τεχνικής Προσφοράς, υπερισχύουν τα αξιολογούμενα στοιχεία Τεχνικής Προσφοράς.

α. Επιτελική Σύνοψη Τεχνικής Προσέγγισης

Περιέχει την παρουσίαση της προσέγγισης του Προσφέροντα για την ανάπτυξη των υποδομών και την προσφορά των σχετικών υπηρεσιών. Περιλαμβάνει περιγραφή και τεκμηρίωση των τεχνικών επιλογών σε ό,τι αφορά στη δυνατότητά τους να προσφέρουν τις απαιτούμενες Υπηρεσίες και τις μεθόδους κατασκευής του δικτύου και των κόμβων, λαμβάνοντας υπόψη τις τεχνικές και λειτουργικές απαιτήσεις της παρούσας Διακήρυξης. Περιλαμβάνει επίσης τη μεθοδολογία οργάνωσης των λοιπών εργασιών (όπως η οργάνωση του συνολικού Έργου, οργάνωση μελετών και τεχνικού σχεδιασμού, οι αδειοδοτήσεις, η οργάνωση και παρακολούθηση των συνεργειών, οι προμήθειες υλικών και εξοπλισμού, οι δοκιμές και έλεγχοι κλπ). Προτείνεται η Επιτελική Σύνοψη της παρούσας παραγράφου να μην υπερβαίνει τις 15 σελίδες.

β. Περιοχές Παρέμβασης



Περιλαμβάνει τη σήμανση καθεμίας εκ των OCCA και RSCA του Πεδίου Παρέμβασης με μία από τις ενδείξεις εκ των "Κλάση Α", "Κλάση Β", "Εκτός κάλυψης", ανάλογα με το αν περιλαμβάνεται στις Περιοχές Παρέμβασης και εξειδικεύοντας την Κλάση Υπηρεσιών που πρόκειται να λάβει καθεμία εξ αυτών, λαμβάνοντας υπόψη τις απαιτήσεις της Διακήρυξης. Θα υποβληθεί με τη συμπλήρωση διακριτού αρχείου υπολογιστικού φύλλου, για κάθε υποφάκελο Ζώνης. Το προς συμπλήρωση αρχείο θα αναρτηθεί στον χώρο του διαγωνισμού στο ΕΣΗΔΗΣ και θα είναι διαθέσιμο στους υποψηφίους.

- (19.3.2) Εφ' όσον κατά τον προσδιορισμό του τρόπου συμμόρφωσης με το Παράρτημα 2 του σχεδίου της Σύμβασης Σύμπραξης, περιλαμβανομένων και των συμπληρωματικών στοιχείων Τεχνικής Προσφοράς, προκύπτουν στοιχεία ή τεχνικές λύσεις που υπερπληρούν τις Προδιαγραφές Έργου, ο ΙΦΣ υποχρεούται να υλοποιήσει το Έργο σύμφωνα με τα υπερπληρούντα τις Προδιαγραφές Έργου στοιχεία ή τεχνικές λύσεις. Αντίθετα, εάν προκύπτουν στοιχεία ή τεχνικές λύσεις που, έρχονται σε αντίθεση με τις Προδιαγραφές Έργου, τότε ο Διαγωνιζόμενος υποχρεούται να υλοποιήσει το Έργο κατά τρόπον ώστε να ικανοποιούνται κατ' ελάχιστο οι Προδιαγραφές Έργου.

20. ΠΕΡΙΕΧΟΜΕΝΟ ΦΑΚΕΛΟΥ Γ' – ΟΙΚΟΝΟΜΙΚΗ ΠΡΟΣΦΟΡΑ

20.1 Γενικά

- (20.1.1) Η οικονομική προσφορά κάθε Προσφέροντα θα πρέπει να καλύπτει χωριστά κάθε μία από τις επτά (7) Ζώνες. Συνεπώς, ο φάκελος «ΟΙΚΟΝΟΜΙΚΗ ΠΡΟΣΦΟΡΑ» που θα υποβάλει ο Προσφέρων πρέπει να περιέχει τα παρακάτω:
- α. Υποφάκελος Γ1: Οικονομική Προσφορά Ζώνης 1
 - β. Υποφάκελος Γ2: Οικονομική Προσφορά Ζώνης 2
 - γ. Υποφάκελος Γ3: Οικονομική Προσφορά Ζώνης 3
 - δ. Υποφάκελος Γ4: Οικονομική Προσφορά Ζώνης 4
 - ε. Υποφάκελος Γ5: Οικονομική Προσφορά Ζώνης 5
 - στ. Υποφάκελος Γ6: Οικονομική Προσφορά Ζώνης 6
 - ζ. Υποφάκελος Γ7: Οικονομική Προσφορά Ζώνης 7
- (20.1.2) Η υποβολή πλήρων και διακριτών οικονομικών προσφορών και για τις επτά (7) Ζώνες είναι υποχρεωτική. Το περιεχόμενο / επιμέρους κεφάλαια διάρθρωσης της οικονομικής προσφοράς εντός του υποφακέλου για κάθε Γεωγραφική Ζώνη αναλύεται στις παραγράφους που ακολουθούν:

20.2 Ενότητα Α: Αξιολογούμενα Στοιχεία Οικονομικής Προσφοράς.

- (20.2.1) Περιλαμβάνει τα στοιχεία που αναφέρονται στις αμέσως επόμενες παραγράφους, και θα αξιολογηθούν με βάση τα κριτήρια που αναφέρονται στην παράγραφο 13 της παρούσας.

Πίνακας Οικονομικής Προσφοράς

- α. Συμπληρώνεται το συνολικό προϋπολογιζόμενο κόστος κατασκευής της Περιόδου Εργασιών (άθροισμα Δημόσιας και Ιδιωτικής Συμβολής) για την Γεωγραφική Ζώνη = Α,



- β. Συμπληρώνεται η αιτούμενη Δημόσια Χρηματοδοτική Συμβολή για την Γεωγραφική Ζώνη = Β
- γ. Συμπληρώνεται το ποσοστό επί τοις εκατό της αιτούμενης Δημόσιας Χρηματοδοτικής Συμβολής ($((B / A) * 100)$) με ακρίβεια δύο δεκαδικών ψηφίων = Γ

A = Συνολικό προϋπολογιζόμενο κόστος κατασκευής της Περιόδου Εργασιών	B = Αιτούμενη Δημόσια Χρηματοδοτική Συμβολή	Γ = Ποσοστό (%) αιτούμενης Δημόσιας Χρηματοδοτικής Συμβολής

(20.2.2)

(20.2.3) Επισημαίνεται ότι επί ποινή αποκλεισμού:

- Το ποσό της αιτούμενης Δημόσιας Χρηματοδοτικής Συμβολής (B) δεν μπορεί να είναι μεγαλύτερο από το ποσό της δεύτερης στήλης του παρακάτω πίνακα.
- Το ποσοστό της αιτούμενης Δημόσιας Χρηματοδοτικής Συμβολής (Γ) δεν μπορεί να είναι μεγαλύτερο από το ποσοστό της τρίτης στήλης του παρακάτω πίνακα.

Γεωγραφική Ζώνη	Μέγιστη Δημόσια Χρηματοδοτική Συμβολή	Μέγιστο Ποσοστό Δημόσιας Χρηματοδοτικής Συμβολής
1	45.795.015,25	43.55%
2	43.487.845,71	40.76%
3	45.830.488,08	46.17%
4	40.819.157,85	42.91%
5	42.264.701,32	40.29%
6	41.495.348,11	42.85%
7	40.307.443,68	44.07%

(20.2.4) Όλες οι τιμές θα πρέπει να στρογγυλοποιούνται σε δύο δεκαδικά ψηφία (είτε προς τα άνω εάν το τρίτο δεκαδικό ψηφίο είναι ίσο ή μεγαλύτερο του πέντε, είτε προς τα κάτω εάν είναι μικρότερο του πέντε). Σε αντίθετη περίπτωση η στρογγυλοποίηση θα γίνεται από την αρμόδια επιτροπή.

(20.2.5) Οι τιμές των Προσφορών θα εκφράζονται σε ευρώ. Στο προϋπολογιζόμενο κόστος κατασκευής της Περιόδου Εργασιών (A) περιλαμβάνονται και οι υπέρ τρίτων κρατήσεις, ως και κάθε άλλη επιβάρυνση, σύμφωνα με την κείμενη νομοθεσία, μη συμπεριλαμβανομένου Φ.Π.Α., για την κατασκευή του Έργου όπως προβλέπεται στη Σύμβαση Σύμπραξης.

(20.2.6) Προσφορά που δε δίδει τιμή σε ευρώ ή δίδει τιμή σε συνάλλαγμα ή με ρήτρα συναλλάγματος απορρίπτεται ως απαράδεκτη.

(20.2.7) Οι τιμές των Προσφορών δεν υπόκεινται σε μεταβολή κατά τη διάρκεια ισχύος της Προσφοράς. Σε περίπτωση που ζητηθεί παράταση της διάρκειας της Προσφοράς, οι Υποψήφιοι δεν δικαιούνται, κατά τη γνωστοποίηση της συγκατάθεσής τους για την παράταση αυτή, να υποβάλλουν νέους πίνακες τιμών ή να τους τροποποιήσουν.



20.3 Ενότητα Β: Μη αξιολογούμενα στοιχεία Οικονομικής Προσφοράς – Αναλυτικό Χρηματοοικονομικό Μοντέλο

- (20.3.1) Σε κάθε υποφάκελο Οικονομικής Προσφοράς θα περιλαμβάνεται Αναλυτικό χρηματοοικονομικό μοντέλο με τα ακόλουθα στοιχεία:
- (20.3.2) **B1.** Χρηματοοικονομικό μοντέλο σε μορφή λογιστικού φύλου που θα παρέχει την δυνατότητα τροποποίησης των παραμέτρων εισόδου και επανυπολογισμού των αποτελεσμάτων και θα καλύπτει χρονικά τόσο την Περίοδο Εργασιών όσο και την Περίοδο Υπηρεσιών. Το μοντέλο θα πρέπει να είναι λεπτομερές, παραμετρικό και να παρέχει την δυνατότητα τροποποίησης των επιμέρους αναλυτικών παραμέτρων/παραδοχών (σε χαμηλό επίπεδο) και επανυπολογισμού των αποτελεσμάτων του (σε συγκεντρωτικό, υψηλό επίπεδο).
- (20.3.3) Το μοντέλο θα πρέπει:
- Να περιλαμβάνει το συνολικό κόστος των Περιόδων Εργασιών και Υπηρεσιών του έργου ανά έτος όπου διακριτά θα αποτυπώνεται η αιτούμενη Δημόσια Χρηματοδοτική Συμβολή, η ανάλυση των τρόπων κάλυψής του κόστους κατασκευής, ο χρονισμός των χρηματοροών, η κατανομή του κόστους σε επιμέρους κατηγορίες όπως αναφέρεται στη συνέχεια.
 - Να περιλαμβάνει τις βασικές παραδοχές και προβλέψεις για τη ζήτηση και τα έσοδα ανά Υπηρεσία ή Επίπεδο Υπηρεσιών
 - Να παραδοθεί σε ηλεκτρονική επεξεργάσιμη μορφή (όπως ενδεικτικά σε τυποποιημένα και αυτοματοποιημένα λογιστικά φύλλα εργασίας).
 - Να επιτρέπει τη διεξαγωγή αναλύσεων ευαισθησίας ως προς τις σημαντικές μεταβλητές του/ δεδομένα εισόδου.
 - Να είναι συμβατό με το ελληνικό λογιστικό σχέδιο και τα διεθνή λογιστικά πρότυπα για την παρουσίαση οικονομικών αποτελεσμάτων ανωνύμων εταιριών.
 - Να συνοδεύεται από αναλυτικό «εγχειρίδιο λειτουργίας χρηματοοικονομικού μοντέλου» που θα εξηγεί επακριβώς τον τρόπο χρήσης του.
 - Το μοντέλο θα περιλαμβάνει πίνακα κοστολόγησης ο οποίος θα αναλύει τις εκτιμήσεις του ΙΦΣ για την κοστολόγηση βασικών στοιχείων του έργου και συγκεκριμένα:
 - Το συνολικό κόστος της Περιόδου Εργασιών, που θα αναλύεται τουλάχιστον στις ακόλουθες κατηγορίες:
 - Κόμβοι NOC, POP, RAP και FCP (κόστος κτήσης και διαμόρφωσης χώρων, σχετικού παθητικού και ενεργού εξοπλισμού, εργασιών, υλικών κλπ, που αφορούν στους κόμβους)
 - Ανάπτυξη δικτύου οπισθόζευξης εκτός των κόμβων – από το POP έως και το FCP (κόστος εξοπλισμού, εργασιών, υλικών κλπ, που αφορούν στο δίκτυο οπισθόζευξης εκτός των κόμβων)
 - Ανάπτυξη δικτύου πρόσβασης – πέρα από το FCP έως και το DSPL (κόστος εξοπλισμού, εργασιών, υλικών κλπ, που αφορούν στο δίκτυο πρόσβασης)
 - Υποστηρικτικές υπηρεσίες (μελέτες, σχεδιασμός, επίβλεψη κατασκευής, διοίκηση έργου, ασφάλιση, δημοσιότητα κλπ)
 - Πληροφοριακά συστήματα



- Ανεξάρτητος Ελεγκτής
 - Απόκτηση πάσης φύσεως ανέκκλητων δικαιωμάτων χρήσης -IRU
- ii. Απόκτηση δικαιωμάτων διέλευσης και δικαιωμάτων χρήσης ραδιοφάσματος Το κόστος της λειτουργίας που θα αφορά στο σύνολο των ενεργειών της Περιόδου Υπηρεσιών και θα αναλύεται τουλάχιστον στις ακόλουθες κατηγορίες, ανά έτος λειτουργίας:
- Μισθοδοσία και διαχείριση
 - Συντήρηση και λειτουργία παθητικών υποδομών
 - Συντήρηση και λειτουργία ενεργού εξοπλισμού
 - Αντικατάσταση εξοπλισμού
 - Συντήρηση και λειτουργία πληροφοριακών συστημάτων
 - Ενέργεια
 - Ασφαλίσεις
 - Ανεξάρτητος Ελεγκτής
 - Ελεγκτής ΕΕΤΤ
 - Λοιπά (τελών και δικαιωμάτων, ενοικίων, δημοσιότητας κλπ)
 - Εκσυγχρονισμός δικτύου (με την έννοια που του αποδίδεται στους ορισμούς της Σύμβασης Σύμπραξης)

(20.3.4) **B2.** Το έντυπο βασικών παραδοχών στο οποίο θα παρουσιάζονται τα βασικά αποτελέσματα του χρηματοοικονομικού μοντέλου με βάση τα δεδομένα που έχουν αποτυπωθεί στην προσφορά του Προσφέροντα. Το έντυπο θα συμπληρωθεί με βάση τις ακόλουθες κατευθύνσεις:

- a. Οι παραδοχές θα αφορούν χρηματοοικονομικές, τεχνικές και εμπορικές συνιστώσες του Έργου. Για τα δεδομένα που μπορεί να αντληθούν από την ίδια την προσφορά, θα αξιοποιηθούν ως τιμές βάσης (baseline) δεσμευτικά όσα αναγράφονται μέσα στην προσφορά. Για δεδομένα εκτός προσφοράς (όπως για παράδειγμα η εκτίμηση της ζήτησης ή η πορεία των επιτοκίων στο μέλλον) θα πρέπει να χρησιμοποιηθεί η ρεαλιστικότερη δυνατή εκτίμηση από πλευράς Προσφέροντα.
- β. Τα αποτελέσματα θα παρατεθούν με τη μορφή προσομοίωσης των οικονομικών καταστάσεων του ΙΦΣ (P&L, balance sheet, μεταβολές κεφαλαίου) για το συνολικό χρονικό διάστημα του Έργου (Περίοδοι Εργασιών και Υπηρεσιών).
- γ. Τα αποτελέσματα θα πρέπει να έχουν εξαχθεί μέσω του μοντέλου και θα πρέπει να μπορούν να επιβεβαιωθούν μέσω της χρήσης του.
- δ. Οι παραδοχές θα αφορούν τις βασικές τιμές εισόδου, αλλά θα μπορούν να επανακαθοριστούν για να εξεταστούν διάφορα σενάρια στο πλαίσιο μίας ανάλυσης ευαισθησίας.

(20.3.5) **B3.** Το έντυπο ανάλυσης ευαισθησίας στο οποίο θα παρουσιάζονται επιπλέον σενάρια που θα καλύπτουν κατ' ελάχιστον τις εξής μεταβολές στις τιμές του Σεναρίου Βάσης και συγκεκριμένα:

- a. Αύξηση κόστους κατασκευής κατά 10%
- β. Αύξηση κόστους αντικαταστάσεων κύκλου ζωής κατά 5%
- γ. Αύξηση ετήσιας λειτουργικής δαπάνης κατά 5%.



- δ. Αύξηση του κόστους δανεισμού κατά 2% (σε απόλυτες τιμές).
- ε. Μείωση της αναμενόμενης διείσδυσης της πελατειακής βάσης κατά 15% (σε σχετικές τιμές συγκρινόμενες με το Σενάριο Βάσης που θα προταθεί).
- στ. Μείωση των βασικών τιμών μονάδας των προσφερόμενων υπηρεσιών έως το κατώτατο επιτρεπόμενο όριο σύμφωνα με την απόφαση ΕΕΤΤ 969/6/23.11.2020.

Οι Προσφέροντες μπορούν να κάνουν κατά την κρίση τους ανάλυση ευαισθησίας με επιπλέον παραμέτρους και τιμές, εστιάζοντας στις μεταβλητές των οποίων μία μικρή ή πιθανή μεταβολή μπορεί να επιφέρει τις μεγαλύτερες διαφοροποιήσεις στα τελικά αποτελέσματα.

(20.3.6) **B4. Έντυπο ανάλυσης κινδύνων.** Με βάση τη διενεργηθείσα χρηματοοικονομική ανάλυση και ανάλυση ευαισθησίας θα πρέπει να πραγματοποιηθεί ανάλυση κινδύνων και συγκεκριμένα:

- α. Να προσδιοριστούν και να καταγραφούν οι βασικοί κίνδυνοι,
- β. Να αξιολογηθούν οι επιπτώσεις τους
- γ. Να προσδιοριστούν μέτρα αντίδρασης και απομείωσής τους για να διασφαλιστεί η επιτυχία του έργου.

(20.3.7) **B5. Έκθεση παρουσίασης χρηματοδότησης.** Στην έκθεση θα περιλαμβάνονται:

- α. Η ανάλυση των τρόπων κάλυψης του συνολικού κόστους που αφορά διακριτά στην Περίοδο Εργασιών και στην Περίοδο Υπηρεσιών με κατανομή του σε επιμέρους πηγές χρηματοδότησης. Επισημαίνεται ότι η Δεσμευτική Επένδυση δεν μπορεί να είναι χαμηλότερη ενός κάτω ορίου, που αποτελεί την Ελάχιστη Δεσμευτική Επένδυση (ΕΔΕΠ), η οποία για κάθε Γεωγραφική Ζώνη, καθορίζεται σε:

LOT	ΕΔΕΠ
1	€ 9.159.003,05
2	€ 8.697.569,14
3	€ 9.166.097,62
4	€ 8.163.831,57
5	€ 8.452.940,26
6	€ 8.299.069,62
7	€ 8.194.405,90

- β. Το ποσό της Δεσμευτικής Επένδυσης θα πρέπει να καταβληθεί ως εξής:
- i. Τουλάχιστον 20% του συνολικού ποσού της Δεσμευτικής Επένδυσης εισφέρεται με την αρχική σύσταση του ΙΦΣ.
- ii. Το υπόλοιπο ποσό της Δεσμευτικής Επένδυσης θα πρέπει να καταβληθεί σε μία ή παραπάνω δόσεις (και ανάλογα με τις ανάγκες ιδιωτικής χρηματοδότησης του έργου) πριν από την Προγραμματισμένη Ημερομηνία Διαθεσιμότητας Υπηρεσιών.
- iii. Σε κάθε καταβολή τμηματικού ποσού Δεσμευτικής Επένδυσης, τα ίδια κεφάλαια του ΙΦΣ προερχόμενα από τους μετόχους της (μετοχικό κεφάλαιο), θα πρέπει να αντιπροσωπεύουν ανά πάσα στιγμή τουλάχιστον το 50% του μέρους της Δεσμευτικής Επένδυσης που έχει ήδη καταβληθεί.



γ. Η Ελάχιστη Δεσμευτική Πίστωση σε Αναμονή (ΕΔΠΑ). Ο ΙΦΣ, πλέον της επένδυσης που θα κάνει, η οποία

- i. δε δύναται να υστερεί της ΕΔΕΠ,
- ii. θα καλύπτει τις ανάγκες χρηματοδότησης, όπως αυτές θα έχουν προκύψει από το αναλυτικό χρηματοοικονομικό του μοντέλο,

δ. θα πρέπει να διαθέτει ένα ελάχιστο επιπλέον περιθώριο δανεισμού για την αντιμετώπιση τυχόν απρόβλεπτων περιστάσεων, βραχυπρόθεσμων αναγκών κλπ. Το περιθώριο αυτό δεν μπορεί να είναι χαμηλότερο ενός κάτω ορίου, που ορίζεται ως Ελάχιστη Δεσμευτική Πίστωση σε Αναμονή. Πιο συγκεκριμένα, για κάθε Γεωγραφική Ζώνη, το ποσό της Ελάχιστης Δεσμευτικής Πίστωσης σε Αναμονή (ΕΔΠΑ) καθορίζεται σε:

LOT	ΕΔΠΑ
1	€ 2.289.750,76
2	€ 2.174.392,29
3	€ 2.291.524,40
4	€ 2.040.957,89
5	€ 2.113.235,07
6	€ 2.074.767,41
7	€ 2.048.601,47

ε. Η δεσμευτική πίστωση σε αναμονή προορίζεται να εκταμιευθεί στις συγκεκριμένες περιπτώσεις αποκλίσεων από τις προβλέψεις και μόνο, ενώ δεν αποτελεί βασικό εργαλείο χρηματοδότησης. Επομένως δε θα εμφανίζεται ως εισροή στα βασικά σενάρια του αναλυτικού χρηματοοικονομικού μοντέλου.

στ. Η παράθεση του χρονισμού των χρηματοροών (του ΙΦΣ) που αφορούν διακριτά στην Περίοδο Εργασιών και στην Περίοδο Υπηρεσιών. Θα δηλωθεί ο χρόνος εισροής των διαφόρων τμημάτων των πηγών χρηματοδότησης και ο χρόνος εκροών για καταβολή πληρωμών τρίτων, λαμβάνοντας υπόψη

- i. το χρηματοδοτικό σχήμα που έχει προταθεί,
- ii. τους όρους καταβολής της Δημόσιας Χρηματοδοτικής Συμβολής που προβλέπονται από την παρούσα Διακήρυξη και
- iii. τους όρους εμπορικής συμφωνίας του ΙΦΣ με τους συνεργαζόμενους φορείς της Σύμπραξης.

(20.3.8) **B6. Επιστολή/ές Υποστήριξης Επενδυτών:** Κάθε Προσφέρων είναι υποχρεωμένος να υποβάλει στην Οικονομική του Προσφορά μία ή περισσότερες Επιστολές Υποστήριξης Επενδυτών προς επιβεβαίωση της πλήρους κάλυψης της αθροιστικής Δεσμευτικής Επένδυσης, όπως προσδιορίζεται στην συνέχεια. Οι Επιστολές Υποστήριξης Επενδυτών θα πρέπει να πληρούν τα ακόλουθα:

α. Να συνταχθούν, κατά τα ουσιαώδη τους μέρη, σύμφωνα με το Υπόδειγμα του παραρτήματος 5 της παρούσας

β. Να παρέχουν επαρκή υποστήριξη για την κάλυψη ποσού, το οποίο θα είναι ίσο τουλάχιστον με το 100% της αθροιστικής Δεσμευτικής Επένδυσης του Προσφέροντα. Η αθροιστική Δεσμευτική Επένδυση θα υπολογιστεί ως ο μέσος όρος των Δεσμευτικών Επενδύσεων των επτά (7) Γεωγραφικών Ζωνών επί το ΜΑΕΖ που έχει δηλώσει ο Προσφέρων (σύμφωνα με την παράγραφο (18.1.3)) και δεν θα μπορεί να υπολείπεται του ποσού που παρουσιάζεται στον ακόλουθο πίνακα:



ΜΑΕΖ	Αθροιστική Δεσμευτική Επένδυση (κατ' ελάχιστον)
1	9,166,097.62 €
2	18,325,100.67 €
3	27,022,669.81 €
4	35,475,610.07 €
5	43,774,679.69 €
6	51,969,085.59 €
7	60,132,917.16 €

Εφόσον η εισφορά κεφαλαίων ή η άντληση χρηματοδότησης για την κάλυψη της αθροιστικής Δεσμευτικής Επένδυσης πρόκειται να αναληφθεί και από μητρική εταιρεία του Προσφέροντα ή από τρίτους, τότε η Επιστολή Υποστήριξης Επενδυτή θα πρέπει να συνυπογράφεται και από τη μητρική εταιρεία του Προσφέροντα ή από τους τρίτους.

(20.3.9) **B7. Επιστολή / ές Υποστήριξης Χρηματοδοτών:** Οι Προσφέροντες, σε περίπτωση χρήσης δανειακών κεφαλαίων, θα πρέπει να έχουν εξασφαλίσει την ουσιαστική υποστήριξη των χρηματοδοτών που προτίθενται να χρηματοδοτήσουν το Έργο. Επομένως, κάθε Προσφέρων είναι υποχρεωμένος να υποβάλει μαζί με την Προσφορά του μία ή περισσότερες Επιστολές Υποστήριξης Χρηματοδοτών προς επιβεβαίωση της κάλυψης των δανειακών αναγκών που προκύπτουν από την Προσφορά του.

(20.3.10) Οι Επιστολές Υποστήριξης Χρηματοδοτών πρέπει να πληρούν τα ακόλουθα:

- α. Να συνταχθούν, κατά τα ουσιώδη τους μέρη, σύμφωνα με το Υπόδειγμα του παραρτήματος 5 της παρούσας
- β. Να έχουν εκδοθεί από Αποδεκτή Τράπεζα που πρόκειται να χορηγήσει τη χρηματοδότηση
- γ. Να παρέχουν αθροιστικά επαρκή υποστήριξη για την κάλυψη ποσού, το οποίο θα είναι ίσο τουλάχιστον με το 100% της αθροιστικής δανειακής ανάγκης του Προσφέροντα. Η αθροιστική δανειακή ανάγκη θα υπολογιστεί ως ο μέσος όρος των δανειακών αναγκών των επτά (7) Γεωγραφικών Ζωνών επί το ΜΑΕΖ που έχει δηλώσει ο Προσφέρων.

(20.3.11) **B8. Δηλώσεις Συνεργασίας.** Κάθε Προσφέρων είναι υποχρεωμένος να υποβάλει στην Οικονομική του Προσφορά μία ή περισσότερες Δηλώσεις Συνεργασίας για τον Ανεξάρτητο Ελεγκτή, τον Ασφαλιστή και τυχόν Βασικούς Υπεργολάβους, συνταγμένες κατά τα ουσιώδη τους μέρη σύμφωνα με τα υποδείγματα του Παραρτήματος 5.

(20.3.12) **B9. Διαγραμματική παρουσίαση όλων των συμβατικών σχέσεων** του προσφέροντα αναφορικά με την υλοποίηση του Έργου. Η διαγραμματική παρουσίαση θα περιλαμβάνει τουλάχιστον τις συμβάσεις με τους Αρχικούς Μετόχους, Κύριους και Δευτερεύοντες Χρηματοδότες, τον Βασικό Υπεργολάβο, τον Ανεξάρτητο Ελεγκτή και τον Ασφαλιστή, που θα υπογράψει ο Ανάδοχος στα πλαίσια υλοποίησης του Έργου.

(20.3.13) Το αναλυτικό χρηματοοικονομικό μοντέλο του Αναδόχου θα ελεγχθεί από ανεξάρτητο φορέα, της επιλογής του Προσωρινού Αναδόχου και της αποδοχής της Αναθέτουσας Αρχής, κατά τη διάρκεια της Περιόδου Οριστικοποίησης Συμβατικών Εγγράφων σύμφωνα με την παράγραφο 23.4 της παρούσας. Το κόστος του



ελέγχου αυτού θα βαρύνει τον Ανάδοχο. Η Αναθέτουσα Αρχή δεν φέρει καμία ευθύνη για ζημίες που τυχόν θα προκληθούν από λανθασμένους υπολογισμούς ή σφάλματα που θα εντοπιστούν κατά την ανωτέρω διαδικασία ελέγχου. Η Αναθέτουσα Αρχή μπορεί να ζητήσει διευκρινίσεις στο αναλυτικό χρηματοοικονομικό μοντέλο κατά τη διάρκεια της διαδικασίας ελέγχου, σε περιπτώσεις αντιφάσεων, ασαφειών ή μη ρεαλιστικών προβλέψεων.

21. ΑΠΟΣΦΡΑΓΙΣΗ ΚΑΙ ΑΞΙΟΛΟΓΗΣΗ ΤΩΝ ΠΡΟΣΦΟΡΩΝ

21.1 Ηλεκτρονική αποσφράγιση των Προσφορών

- (21.1.1) Μετά την Ημερομηνία Υποβολής Δεσμευτικών Προσφορών, όπως ορίζεται στην παρ. (14.1.1) της παρούσας, τα μέλη της Επιτροπής Διενέργειας Διαγωνισμού, προβαίνουν σε ηλεκτρονική αποσφράγιση του Φακέλου Α' - Δικαιολογητικά Συμμετοχής και του Φακέλου Β' - Τεχνική Προσφορά, την πέμπτη (5η) κατά σειρά εργάσιμη ημέρα που ακολουθεί την Ημερομηνία Υποβολής Δεσμευτικών Προσφορών και ώρα 11:00 π.μ. (Ώρα Ελλάδος). Με την αποσφράγιση των ως άνω φακέλων, κάθε Προσφέρων αποκτά πρόσβαση στις λοιπές Προσφορές και τα υποβληθέντα δικαιολογητικά τους, με την επιφύλαξη των πτυχών εκείνων της κάθε Προσφοράς που έχουν χαρακτηριστεί ως εμπιστευτικές.

21.2 Αξιολόγηση των Προσφορών

- (21.2.1) Για τους σκοπούς της αξιολόγησης, η Επιτροπή Διενέργειας Διαγωνισμού θα ελέγξει σε κλειστές συνεδριάσεις της το περιεχόμενο των Φακέλων Α' και Β' και θα συντάξει σχετικά πρακτικά, τα οποία θα διαβιβάσει στην Αναθέτουσα Αρχή προκειμένου να αποφασίσει σχετικά.
- (21.2.2) Συγκεκριμένα, η ΕΔΔ, καταχωρεί όσους υπέβαλαν προσφορές, καθώς και τα υποβληθέντα αυτών δικαιολογητικά και τα αποτελέσματα του ελέγχου του Φακέλου Α - Δικαιολογητικά Συμμετοχής σε πρακτικό, το οποίο υπογράφεται από τα μέλη της.
- (21.2.3) Στη συνέχεια, η ΕΔΔ προβαίνει στην αξιολόγηση και βαθμολόγηση μόνο των Φακέλων Β - Τεχνική Προσφορά των Προσφερόντων, των οποίων τα Δικαιολογητικά Συμμετοχής έκρινε πλήρη. Η αξιολόγηση και βαθμολόγηση γίνεται σύμφωνα με τους όρους της παρούσας και συντάσσεται πρακτικό για την απόρριψη όσων Τεχνικών Προσφορών δεν πληρούν τους όρους και τις απαιτήσεις της παρούσας και την αποδοχή και βαθμολόγηση των Τεχνικών Προσφορών, με βάση τα κριτήρια και τη διαδικασία αξιολόγησης του άρθρου 13 της παρούσας Πρόσκλησης. Αν η ολοκλήρωση της διαδικασίας αυτής δεν είναι δυνατή την ίδια μέρα, λόγω του μεγάλου αριθμού των Προσφορών, η διαδικασία συνεχίζεται σε επόμενες συνεδριάσεις.
- (21.2.4) Η Επιτροπή Διενέργειας Διαγωνισμού, κατά τη διακριτική της ευχέρεια και τηρώντας τις αρχές της ίσης μεταχείρισης και της διαφάνειας διατηρεί το δικαίωμα να ζητήσει απευθείας από τους Προσφέροντες να συμπληρώσουν ή να παρέχουν διευκρινίσεις επί των υποβληθέντων εγγράφων, μέσω της λειτουργικότητας της «Επικοινωνίας» του ΕΣΗΔΗΣ και εντός της προθεσμίας που θα ταχθεί από αυτήν, η οποία δεν μπορεί να είναι μικρότερη των δέκα (10) ημερών από την κοινοποίηση του σχετικού αιτήματος. Οποιαδήποτε διευκρίνιση ή συμπλήρωση υποβάλλεται από Προσφέροντα χωρίς να έχει ζητηθεί από την Επιτροπή Διενέργειας Διαγωνισμού, δεν λαμβάνεται υπόψη. Η περιγραφόμενη διαδικασία καταχωρείται στο πρακτικό της ΕΔΔ ή σε παράρτημά του, που υπογράφεται από τον Πρόεδρο και τα μέλη της.
- (21.2.5) Η ΕΔΔ ολοκληρώνει τη σύνταξη του σχετικού πρακτικού για την αξιολόγηση των Φακέλων Α' και Β' και τη βαθμολόγηση των Τεχνικών Προσφορών των



Προσφερόντων σύμφωνα με το άρθρο 13 της παρούσας Πρόσκλησης, και το αποστέλλει στην Αναθέτουσα Αρχή, ως "εσωτερικό", μέσω της λειτουργικότητας "Επικοινωνία" του ΕΣΗΔΗΣ, προς έγκριση.

- (21.2.6) Τα αποτελέσματα των εν λόγω σταδίων («Δικαιολογητικά Συμμετοχής» & «Τεχνική Προσφορά») επικυρώνονται με απόφαση του αποφαινόμενου οργάνου της Αναθέτουσας Αρχής, η οποία κοινοποιείται με επιμέλεια αυτής, μέσω της λειτουργικότητας «Επικοινωνίας» του ΕΣΗΔΗΣ, στους Προσφέροντες, μαζί με αντίγραφο των πρακτικών της διαδικασίας ελέγχου και αξιολόγησης των Προσφορών των ως άνω σταδίων. Κατά της εν λόγω απόφασης χωρεί προδικαστική προσφυγή, σύμφωνα με τα οριζόμενα στο άρθρο 24 της παρούσας.
- (21.2.7) Μετέπειτα, σε διακριτό στάδιο, και κατόπιν γνωστοποίησης στους Προσφέροντες της σχετικής ημερομηνίας μέσω της λειτουργικότητας «Επικοινωνία» του ΕΣΗΔΗΣ, η ΕΔΔ προβαίνει στην αποσφράγιση του Φακέλου Γ' - Οικονομική Προσφορά εκείνων των Προσφερόντων που δεν έχουν απορριφθεί σύμφωνα με τα ανωτέρω. Ακολουθείται αναλογικά η περιγραφόμενη διαδικασία των παρ. (21.2.2) έως (21.2.5) της παρούσας Πρόσκλησης.
- (21.2.8) Η ΕΔΔ προβαίνει στην αξιολόγηση, βάσει των κριτηρίων και της διαδικασίας που περιγράφονται στο άρθρο 13 της παρούσας Πρόσκλησης, των Οικονομικών Προσφορών των Προσφερόντων, των οποίων τις Τεχνικές Προσφορές και τα Δικαιολογητικά Συμμετοχής έκρινε πλήρη και αποδεκτά σύμφωνα με τους όρους και τις απαιτήσεις της παρούσας και συντάσσει πρακτικό στο οποίο εισηγείται αιτιολογημένα την αποδοχή ή απόρριψή τους, την κατάταξη των προσφορών και την ανάδειξη του/των Προσωρινού/ών Αναδόχου/ων και των Επιλαχόντων ανά Γεωγραφική Ζώνη (lot), και υποβάλλει στην Αναθέτουσα Αρχή το σχετικό ηλεκτρονικό αρχείο, ως "εσωτερικό", μέσω της λειτουργικότητας "Επικοινωνία" του ΕΣΗΔΗΣ, προς έγκριση.
- (21.2.9) Τα αποτελέσματα του εν λόγω σταδίου («Οικονομική Προσφορά») επικυρώνονται με απόφαση του αποφαινόμενου οργάνου της Αναθέτουσας Αρχής, η οποία κοινοποιείται με επιμέλεια αυτής, μέσω της λειτουργικότητας της «Επικοινωνίας» του ΕΣΗΔΗΣ, στους προσφέροντες, μαζί με αντίγραφο των πρακτικών της διαδικασίας ελέγχου και αξιολόγησης των προσφορών του ως άνω σταδίου. Κατά της εν λόγω απόφασης χωρεί προδικαστική προσφυγή, σύμφωνα με τα οριζόμενα στο άρθρο 24 της παρούσας. Σε κάθε περίπτωση, όταν εξ αρχής έχει υποβληθεί μία Προσφορά, εκδίδεται μια απόφαση, με την οποία επικυρώνονται τα αποτελέσματα όλων των σταδίων, ήτοι Δικαιολογητικών Συμμετοχής, Τεχνικής Προσφοράς και Οικονομικής Προσφοράς

22. ΑΠΟΡΡΙΨΗ ΠΡΟΣΦΟΡΩΝ

- (22.1.1) Η απόρριψη Προσφοράς γίνεται με απόφαση της Αναθέτουσας Αρχής, ύστερα από γνωμοδότηση της ΕΔΔ. Η Αναθέτουσα Αρχή με βάση τα αποτελέσματα του ελέγχου και της αξιολόγησης των προσφορών, απορρίπτει, σε κάθε περίπτωση, Προσφορά:
- η οποία δεν υποβάλλεται εμπρόθεσμα, με τον τρόπο και με το περιεχόμενο που ορίζεται πιο πάνω και συγκεκριμένα στο ΜΕΡΟΣ ΙΙΙ της παρούσας,
 - η οποία περιέχει ατέλειες, ελλείψεις, ασάφειες ή σφάλματα, εφόσον αυτά δεν επιδέχονται συμπλήρωση ή διόρθωση ή εφόσον επιδέχονται συμπλήρωση ή διόρθωση, δεν έχουν αποκατασταθεί κατά την αποσαφήνιση και την συμπλήρωσή της σύμφωνα με την παράγραφο (21.2.4) της παρούσας Πρόσκλησης,



- γ. για την οποία ο Προσφέρων δεν έχει παράσχει τις απαιτούμενες εξηγήσεις, εντός της προκαθορισμένης προθεσμίας ή η εξήγηση δεν είναι αποδεκτή από την Αναθέτουσα Αρχή σύμφωνα με την παράγραφο (21.2.4) της παρούσας,
 - δ. η οποία είναι εναλλακτική προσφορά,
 - ε. η οποία υποβάλλεται από έναν Προσφέροντα που έχει υποβάλλει δύο ή περισσότερες Προσφορές.
 - στ. η οποία είναι αόριστη, ανεπίδεκτη εκτίμησης ή υπό αίρεση,
 - ζ. η οποία θέτει όρο αναπροσαρμογής,
 - η. η οποία παρουσιάζει αποκλίσεις από τους όρους της Πρόσκλησης,
 - θ. η οποία δεν καλύπτει πλήρως τους απαραίτους όρους της Διακήρυξης,
 - ι. Προσφορά για την οποία η αιτούμενη Δημόσια Χρηματοδοτική Συμβολή για κάποια Ζώνη υπερβαίνει τον διαθέσιμο προϋπολογισμό της Ζώνης, σύμφωνα με την παράγραφο 11 της παρούσας Πρόσκλησης.
 - ια. Προσφορά της οποίας το ποσοστό αιτούμενης Δημόσιας Χρηματοδοτικής Συμβολής είναι μεγαλύτερο από το ποσοστό της τρίτης στήλης του πίνακα της παραγράφου (20.2.3) για κάποια Γεωγραφική Ζώνη.
- (22.1.2) Η μη συμμόρφωση με τους όρους της Πρόσκλησης και των Παραρτημάτων της ή η μη παροχή των αναγκαίων συμπληρώσεων και διευκρινίσεων, που ζητούνται από την Αναθέτουσα Αρχή, συνιστά επαρκή λόγο απόρριψης της Προσφοράς.
- (22.1.3) Συμπληρωματικά με τα ανωτέρω, κατά περίπτωση ισχύουν όσα αναφέρονται ως «λόγοι αποκλεισμού» ή ως «λόγοι απόρριψης προσφορών» στις επιμέρους ενότητες της παρούσας Πρόσκλησης.

23. ΟΡΙΣΤΙΚΟΠΟΙΗΣΗ ΣΥΜΒΑΣΗΣ ΣΥΜΠΡΑΞΗΣ

23.1 Επιστολή της Αναθέτουσας Αρχής

- (23.1.1) Μετά την ανακήρυξη του Προσωρινού Αναδόχου, σύμφωνα με τα αναφερόμενα στο άρθρο 21, η Αναθέτουσα Αρχή κοινοποιεί στον Προσωρινό Ανάδοχο επιστολή, με την οποία τον καλεί:
- α. να υποβάλλει τα Δικαιολογητικά Προσωρινού Αναδόχου σύμφωνα με το παρόν άρθρο
 - β. να οριστικοποιήσει τα συμβατικά έγγραφα που απαιτούνται για την υπογραφή της Σύμβασης Σύμπραξης
 - γ. να προβεί στην ίδρυση της ΑΕΣΣ σύμφωνα με τα οριζόμενα στο άρθρο 26 της παρούσας
 - δ. να προβεί στον έλεγχο και επαλήθευση του αναλυτικού χρηματοοικονομικού μοντέλου
 - ε. να υποβάλει τα στοιχεία αναφορικά με τον Ανεξάρτητο Ελεγκτή
 - στ. να υποβάλει τα στοιχεία αναφορικά με τον Ασφαλιστή
 - ζ. να υποβάλει τον φάκελο της Ομάδας Έργου
 - η. να προβεί σε οποιαδήποτε άλλη ενέργεια προβλέπεται στο παρόν άρθρο.
- (23.1.2) Τα προβλεπόμενα στο παρόν άρθρο θα πραγματοποιηθούν για κάθε Γεωγραφική Ζώνη που έχει ανατεθεί στον Προσωρινό Ανάδοχο.



- (23.1.3) Στην ίδια ως άνω επιστολή, η Αναθέτουσα Αρχή καθορίζει τη διάρκεια της Περιόδου Οριστικοποίησης Σύμβασης Σύμπραξης, η οποία προβλέπεται να ανέλθει το πολύ σε ενενήντα (90) ημέρες από την κοινοποίηση της ως άνω επιστολής στον Προσωρινό Ανάδοχο. Η προθεσμία αυτή είναι δυνατόν να παραταθεί με απόφαση της Αναθέτουσας Αρχής κατά την απόλυτη διακριτική της ευχέρεια.

23.2 Υποβολή Δικαιολογητικών Προσωρινού Αναδόχου

- (23.2.1) Με την επιστολή της παρ. (23.1.1) της παρόντος άρθρου, η Αναθέτουσα Αρχή προσκαλεί, τον Προσωρινό Ανάδοχο να υποβάλει, εντός της τασσόμενης προθεσμίας, τα Δικαιολογητικά Προσωρινού Αναδόχου, σύμφωνα με το Παράρτημα 4 της παρούσας.
- (23.2.2) Τα Δικαιολογητικά Προσωρινού Αναδόχου υποβάλλονται από τον Προσωρινό Ανάδοχο ηλεκτρονικά, μέσω της λειτουργικότητας της «Επικοινωνίας» του ΕΣΗΔΗΣ.
- (23.2.3) Αν δεν υποβληθούν τα παραπάνω Δικαιολογητικά ή υπάρχουν ελλείψεις σε αυτά που υποβλήθηκαν, η Αναθέτουσα Αρχή καλεί τον Προσωρινό Ανάδοχο να προσκομίσει τα ελλείποντα Δικαιολογητικά ή να συμπληρώσει τα ήδη υποβληθέντα, ή να παράσχει διευκρινήσεις, αναλογικά εφαρμοζόμενης της παρ. (21.2.4) της παρούσας, εντός προθεσμίας η οποία δεν μπορεί να είναι μικρότερη των δέκα (10) ημερών από την κοινοποίηση της σχετικής πρόσκλησης.
- (23.2.4) Αν ο Προσωρινός Ανάδοχος υποβάλλει αίτημα προς την Αναθέτουσα Αρχή για παράταση της προθεσμίας της παρ. (23.1.1), συνοδευόμενο από αποδεικτικά έγγραφα με τα οποία αποδεικνύεται ότι έχει αιτηθεί τη χορήγηση των Δικαιολογητικών, η Αναθέτουσα Αρχή παρατείνει την προθεσμία υποβολής των Δικαιολογητικών για όσο χρόνο απαιτηθεί για τη χορήγηση των δικαιολογητικών από τις αρμόδιες δημόσιες αρχές. Το παρόν εφαρμόζεται και στις περιπτώσεις που η Αναθέτουσα Αρχή τυχόν ζητήσει την προσκόμιση δικαιολογητικών κατά τη διαδικασία του Διαγωνισμού και πριν από το στάδιο υποβολής των Δικαιολογητικών Προσωρινού Αναδόχου, τηρουμένων των αρχών της ίσης μεταχείρισης και της διαφάνειας.
- (23.2.5) Σε κάθε περίπτωση, ακόμα και αν δε συντρέχουν οι προϋποθέσεις της προηγούμενης παραγράφου, η Αναθέτουσα Αρχή μπορεί να παρατείνει την προθεσμία της παρ. (23.1.1) κατά την κρίση της, για διάστημα που δεν υπερβαίνει τις είκοσι (20) ημέρες από την κοινοποίηση της σχετικής απόφασης παράτασης στον Προσωρινό Ανάδοχο.
- (23.2.6) Εντός τριών (3) εργασιμών ημερών από την ηλεκτρονική υποβολή των ως άνω στοιχείων και δικαιολογητικών, προσκομίζονται υποχρεωτικά από τον Προσωρινό Ανάδοχο, σε έντυπη μορφή και σε σφραγισμένο φάκελο, τα έγγραφα που απαιτείται να προσκομισθούν σε πρωτότυπη μορφή, σύμφωνα με τον ν. 2690/1999 "Κώδικας Διοικητικής Διαδικασίας", και τα άρθρα 13 και 15 του ν. 4727/2020. Τέτοια στοιχεία και δικαιολογητικά είναι ενδεικτικά, τα πρωτότυπα έγγραφα τα οποία έχουν εκδοθεί από ιδιωτικούς φορείς και δεν φέρουν επικύρωση από δικηγόρο, καθώς και τα έγγραφα που φέρουν τη Σφραγίδα της Χάγης (Apostille). Δεν προσκομίζονται σε έντυπη μορφή στοιχεία και δικαιολογητικά τα οποία φέρουν ηλεκτρονική υπογραφή, τα ΦΕΚ, τα τεχνικά φυλλάδια και όσα προβλέπεται από το ν. 4250/2014 ότι οι φορείς υποχρεούνται να αποδέχονται σε αντίγραφα των πρωτοτύπων. Στις περιπτώσεις που υποβάλλονται ιδιωτικά έγγραφα, αυτά γίνονται αποδεκτά και σε απλή φωτοτυπία, εφόσον συνοποβάλλεται υπεύθυνη δήλωση, στην οποία βεβαιώνεται η ακρίβειά τους.
- (23.2.7) Αν, κατά τον έλεγχο των παραπάνω Δικαιολογητικών, διαπιστωθεί ότι:



- α. τα στοιχεία που δηλώθηκαν από τους Διαγωνιζόμενους είναι εκ προθέσεως απατηλά, ή ότι έχουν υποβληθεί πλαστά αποδεικτικά στοιχεία, ή
- β. αν δεν υποβληθούν στο προκαθορισμένο χρονικό διάστημα τα απαιτούμενα πρωτότυπα ή αντίγραφα των παραπάνω Δικαιολογητικών, ή
- γ. αν από τα δικαιολογητικά που προσκομίστηκαν νομίμως και εμπροθέσμως, δεν αποδεικνύεται ότι πληρούνται οι όροι και οι προϋποθέσεις συμμετοχής και τα Κριτήρια Ποιοτικής Επιλογής, σύμφωνα με τα οριζόμενα στην ΠΕΕ και στην παρούσα Πρόσκληση,

απορρίπτεται η προσφορά του Προσωρινού Αναδόχου, καταπίπτει υπέρ της Αναθέτουσας Αρχής η εγγύηση συμμετοχής του και η κατακύρωση γίνεται στον Δεύτερο στην Προτίμηση Προσφέροντα (Επιλαχόντα), τηρουμένης της ανωτέρω διαδικασίας.

Αν κανένας από τους Προσφέροντες δεν υπέβαλε αληθή ή ακριβή δήλωση, ή αν κανένας από τους Προσφέροντες δεν προσκομίζει ένα ή περισσότερα από τα απαιτούμενα Δικαιολογητικά, ή αν κανένας από τους Προσφέροντες δεν αποδείξει ότι πληροί τους όρους και τις προϋποθέσεις συμμετοχής και τα Κριτήρια Ποιοτικής Επιλογής, σύμφωνα με τα οριζόμενα στην ΠΕΕ και στην παρούσα Πρόσκληση, η διαδικασία σύναψης της Σύμβασης ματαιώνεται.

23.3 Οριστικοποίηση Συμβατικών Εγγράφων

(23.3.1) Κατά την Περίοδο Οριστικοποίησης της Σύμβασης Σύμπραξης, ο Προσωρινός Ανάδοχος:

- α. Θα συμπληρώσει τα στοιχεία του σχεδίου Σύμβασης Σύμπραξης, που προβλέπεται να συμπληρωθούν, με τα στοιχεία της Προσφοράς του.
- β. Θα υποβάλει στην Αναθέτουσα Αρχή σε τελικό και συμφωνημένο σχέδιο:
- i. τη Σύμβαση Ανεξάρτητου Ελεγκτή,
 - ii. τις ασφαλιστικές συμβάσεις που προβλέπονται στο Παράρτημα 4 του Σχεδίου της Σύμβασης Σύμπραξης,
 - iii. τις Κύριες Συμβάσεις Χρηματοδότησης,
 - iv. τις (τυχόν) Δευτερεύουσες Συμβάσεις Χρηματοδότησης,
 - v. το καταστατικό της ΑΕΕΣ,
 - vi. τυχόν συμβάσεις με Βασικούς Υπεργολάβους
 - vii. καθώς και τυχόν πρόσθετες συμβάσεις που προβλέπονται στη διαγραμματική παρουσίαση των συμβατικών σχέσεων του ΙΦΣ,

τα οποία θα είναι σύμφωνα με τους όρους και τις προβλέψεις των Εγγράφων του Διαγωνισμού και τα στοιχεία της Προσφοράς του. Η συμφωνία επί των σχεδίων («συμφωνημένα σχέδια») τεκμαίρεται από σχετική έγγραφη δήλωση των αντισυμβαλλομένων που συνοδεύει τα αντίστοιχα σχέδια συμβάσεων. Τα σχέδια συμβάσεων δεν θα είναι υπογεγραμμένα.

(23.3.2) Τα ανωτέρω σχέδια συμβάσεων και εγγράφων θα ελεγχθούν από την Αναθέτουσα Αρχή και δεν θα υπογραφούν χωρίς τη ρητή έγγραφη συναίνεσή της.

(23.3.3) Η Αναθέτουσα Αρχή δύναται να ζητήσει από τον Προσωρινό Ανάδοχο να προβεί σε διορθώσεις ή τροποποιήσεις στα κατατεθειμένα έγγραφα της Περιόδου Οριστικοποίησης Σύμβασης Σύμπραξης, σύμφωνα με τους όρους της παρούσας και



της Σύμβασης Σύμπραξης. Ο Προσωρινός Ανάδοχος θα υποχρεούται στην περίπτωση αυτή να συμμορφωθεί με τη σχετική απαίτηση της Αναθέτουσας Αρχής.

23.4 Έλεγχος χρηματοοικονομικού μοντέλου

- (23.4.1) Κατά την Περίοδο Οριστικοποίησης Σύμβασης Σύμπραξης, ο Προσωρινός Ανάδοχος θα προβεί στην τυχόν διόρθωση του αναλυτικού χρηματοοικονομικού μοντέλου, κατόπιν ελέγχου αυτού από τον ανεξάρτητο φορέα σύμφωνα με την παράγραφο (20.3.13) της παρούσας, με δαπάνες του Προσωρινού Αναδόχου. Κατά την ανωτέρω διαδικασία θα ελεγχθεί ότι το αναλυτικό χρηματοοικονομικό μοντέλο:
- καταρτίστηκε με βάση τα ζητούμενα της παρούσας Πρόσκλησης,
 - αποτυπώνει ορθά και με ακρίβεια τις συμβατικές ρυθμίσεις όπως απορρέουν από τη Σύμβαση Σύμπραξης και τα συμβατικά έγγραφα της παρ. (23.3.1)β,
 - είναι σύμφωνο με τη φορολογική νομοθεσία, το ελληνικό λογιστικό σχέδιο και τα διεθνή λογιστικά πρότυπα για την παρουσίαση οικονομικών αποτελεσμάτων ανωνύμων εταιριών,
 - είναι σύμφωνο με τα λοιπά στοιχεία του Φακέλου Β' – Τεχνική Προσφορά του Προσωρινού Αναδόχου,
 - οι πραγματοποιούμενοι υπολογισμοί του δεν περιέχουν υπολογιστικά και λοιπά πρόδηλα σφάλματα,
 - συμμορφώνεται με τις απαιτήσεις του άρθρου 11 της παρούσας,
 - είναι σύμφωνο με τα ανώτατα όρια Αποδεκτών Δαπανών που αναφέρονται στην παράγραφο (16.5.2) της Σύμβασης Σύμπραξης,
 - συμμορφώνεται με το επιτρεπτό εύρος των τιμών χονδρικής για τις προσφερόμενες υπηρεσίες βάσει της απόφασης ΕΕΤΤ 969/6/23.11.2020,
 - συμμορφώνεται με τις τιμές των προσφορών αναφοράς που υποβλήθηκαν στα πλαίσια της παράλληλης διαδικασίας συγκέντρωσης διαθεσιμότητας υποδομών αναφορικά τις τιμές με τις οποίες ο Προσωρινός Ανάδοχος μισθώνει υποδομές,
 - τεκμηριώνει την βιωσιμότητα της επένδυσης οδηγώντας σε θετικό αποτέλεσμα ως προς την απόδοση των ιδίων κεφαλαίων (θετικός δείκτης εσωτερικής απόδοσης επί των ιδίων κεφαλαίων -Private equity IRR).
- (23.4.2) Εφ' όσον απαιτείται, το αναλυτικό χρηματοοικονομικό μοντέλο που υποβλήθηκε με την Προσφορά του Προσωρινού Αναδόχου θα πρέπει να διορθωθεί ώστε να ανταποκρίνεται στα ανωτέρω υπό (α) έως (ι) αναφερόμενα.
- (23.4.3) Στο έγγραφο πόρισμα ελέγχου του αναλυτικού χρηματοοικονομικού μοντέλου, που θα εκδώσει ο ως άνω ανεξάρτητος φορέας που αναφέρεται στην παρ. (20.3.13) της παρούσας και το οποίο θα κοινοποιηθεί στην Αναθέτουσα Αρχή, θα δηλώνεται ότι το αναλυτικό χρηματοοικονομικό μοντέλο ως θα έχει τυχόν τροποποιηθεί σε συνέχεια της ανωτέρω διαδικασίας ελέγχου, πληροί τα υπό (α) έως (ι) ανωτέρω αναφερόμενα. Το τυχόν τροποποιημένο αυτό αναλυτικό χρηματοοικονομικό μοντέλο θα αποτελεί το Σενάριο Βάσης επί του οποίου θα εφαρμόζονται οι διατάξεις της Σύμβασης Σύμπραξης.



23.5 Στοιχεία αναφορικά με την Ομάδα Έργου του Προσωρινού Αναδόχου

- (23.5.1) Ο Προσωρινός Ανάδοχος θα πρέπει να διαθέσει ικανό αριθμό στελεχών με τα κατάλληλα προσόντα (γνώσεις, εμπειρία) και τις απαραίτητες δεξιότητες που θα συμμετάσχουν και θα ανταποκριθούν αποτελεσματικά στις εργασίες ανάπτυξης του δικτύου και των σχετικών υποδομών κατά την Περίοδο Εργασιών του έργου.
- (23.5.2) Ειδικότερα, ο Προσωρινός Ανάδοχος πρέπει να διαθέσει για την υλοποίηση του έργου Ομάδα Έργου, η οποία θα αποτελείται κατ' ελάχιστον από τα εξής πρόσωπα:
- Υπεύθυνος Έργου** με πανεπιστημιακό Δίπλωμα Σπουδών σε ένα από τα ακόλουθα γνωστικά αντικείμενα: Τηλεπικοινωνίες/Πληροφορική, Μηχανική (engineering) και τεκμηριωμένη επαγγελματική εμπειρία τουλάχιστον δώδεκα (12) ετών εκ της οποίας τουλάχιστον οκτώ (8) έτη σε Διαχείριση Έργων και Προγραμμάτων στον τομέα των Τηλεπικοινωνιών.
 - Στέλεχος διοίκησης έργου** με πανεπιστημιακό Δίπλωμα Σπουδών σε ένα από τα ακόλουθα γνωστικά αντικείμενα: Τηλεπικοινωνίες/Πληροφορική, Θετικές Επιστήμες, Μηχανική (engineering), Διοίκηση Επιχειρήσεων και επαγγελματική εμπειρία τουλάχιστον οκτώ (8) ετών εκ της οποίας τουλάχιστον πέντε (5) έτη σε Διαχείριση Έργων και Προγραμμάτων.
 - Στέλεχος οικονομικής και λογιστικής υποστήριξης** με πανεπιστημιακό Δίπλωμα Σπουδών σε ένα από τα ακόλουθα γνωστικά αντικείμενα: Οικονομικά, Χρηματοοικονομικά, Λογιστική, Διοίκηση Επιχειρήσεων και άδεια ασκήσεως επαγγέλματος οικονομολόγου ή αντίστοιχη ή ισοδύναμη ισχύος άδεια σε άλλο κράτος, επαγγελματική εμπειρία τουλάχιστον οκτώ (8) ετών και τεκμηριωμένη γνώση της ελληνικής φορολογικής νομοθεσίας και των διεθνών λογιστικών προτύπων η οποία προκύπτει από τουλάχιστον πενταετή επαγγελματική εμπειρία στα συγκεκριμένα αντικείμενα.
 - Στέλεχος νομικής υποστήριξης** με πανεπιστημιακό Δίπλωμα Σπουδών στις νομικές επιστήμες και επαγγελματική εμπειρία τουλάχιστον οκτώ (8) ετών, σε θέματα δημοσίων συμβάσεων, σε ρυθμιστικά ζητήματα του τομέα ηλεκτρονικών επικοινωνιών και σε θέματα εταιρικού δικαίου και Ανωνύμων Εταιριών.
 - Στέλεχος σχεδιασμού δικτύου** με πανεπιστημιακό Δίπλωμα Σπουδών σε ένα από τα ακόλουθα γνωστικά αντικείμενα: Τηλεπικοινωνίες/Πληροφορική, Θετικές Επιστήμες, Μηχανική (engineering) και επαγγελματική εμπειρία τουλάχιστον πέντε (5) ετών στο σχεδιασμό και την υλοποίηση τηλεπικοινωνιακών δικτύων και των υποστηρικτικών υποδομών που θα απαιτηθούν.
- (23.5.3) Προς απόδειξη των προσόντων και της εμπειρίας της Ομάδας Έργου, κατά την Περίοδο Οριστικοποίησης Σύμβασης Σύμπραξης, ο Προσωρινός Ανάδοχος θα πρέπει να συμπληρώσει να προσκομίσει βιογραφικά σημειώματα των στελεχών και συνεργατών του, που καλύπτουν τις σχετικές απαιτήσεις, σύμφωνα με το ΠΑΡΑΡΤΗΜΑ 6: Υπόδειγμα Βιογραφικού Σημειώματος και να συμπληρώσει σχετικό πίνακα, όπως ενδεικτικά παρατίθεται παρακάτω. Σημειώνεται ότι στην περίπτωση αξιοποίησης εξωτερικών συνεργατών, θα πρέπει να συνυποβάλλονται Υπεύθυνες Δηλώσεις συνεργασίας. Εάν τα στελέχη είναι εξωτερικοί συνεργάτες εργολάβων απαιτούνται αντίστοιχα Υπεύθυνες Δηλώσεις συνεργασίας προς τους τελευταίους.

A/A	Ρόλος στην Ομάδα Έργου	Εταιρεία	Όνομ/μο Μέλους Ομάδας Έργου	Αντικείμενο Διπλώματος Σπουδών	Συνολική εμπειρία σε έτη	Ειδική Εμπειρία σε έτη
-----	------------------------	----------	-----------------------------	--------------------------------	--------------------------	------------------------



Υπεύθυνος Έργου					
Στέλεχος διοίκησης έργου					
Στέλεχος οικονομικής και λογιστικής υποστήριξης					
Στέλεχος νομικής υποστήριξης					
Στέλεχος σχεδιασμού δικτύου					

(23.5.4) Η Ομάδα Έργου, πλέον των ανωτέρω αναφερομένων στελεχών, θα αποτελείται από τις ακόλουθες υπο-ομάδες, ανάλογα με το πλήθος των ζωνών που πρόκειται να του ανατεθούν:

- α. υπο-ομάδα μηχανικών για τον σχεδιασμό και την επίβλεψη υλοποίησης δικτύων οπτικών ινών και των υποστηρικτικών υποδομών που θα απαιτηθούν.
- β. υπο-ομάδα μηχανικών για τον σχεδιασμό, την επίβλεψη υλοποίησης και τη διαχείριση δικτύων δεδομένων.
- γ. υπο-ομάδα μηχανικών πληροφορικής και επικοινωνιών για το σχεδιασμό και την επίβλεψη υλοποίησης πληροφοριακών υποδομών και κέντρων διαχείρισης δεδομένων.

(23.5.5) Όλα τα στελέχη των παραπάνω υπο-ομάδων θα πρέπει να διαθέτουν:

- α. Πανεπιστημιακό δίπλωμα σπουδών σε ένα από τα ακόλουθα γνωστικά αντικείμενα: Τηλεπικοινωνίες/Πληροφορική, Θετικές Επιστήμες, Μηχανική (engineering).
- β. Επαγγελματική εμπειρία τουλάχιστον πέντε (5) ετών στο ειδικότερο θεματικό τομέα εξειδίκευσης που αντιστοιχεί στο έργο κάθε επιμέρους ομάδας.

(23.5.6) Το ελάχιστο πλήθος των στελεχών που θα απαρτίζουν τις παραπάνω υπο-ομάδες ανάλογα με το πλήθος των ζωνών που ανατέθηκαν στον Προσωρινό Ανάδοχο, παρουσιάζεται στον ακόλουθο πίνακα:

Πλήθος Ζωνών	Α. υπο-ομάδα	Β. υπο-ομάδα	Γ. υπο-ομάδα
1	5	3	3
2	8	5	3
3-4	12	7	4
5-7	15	9	4

(23.5.7) Προς απόδειξη των προσόντων και της εμπειρίας των υπο-ομάδων έργου, ο Προσωρινός Ανάδοχος θα πρέπει να προσκομίσει βιογραφικά σημειώματα των στελεχών και συνεργατών του, που καλύπτουν τις σχετικές απαιτήσεις, σύμφωνα με το παράρτημα ΠΑΡΑΡΤΗΜΑ 6: Υπόδειγμα Βιογραφικού Σημειώματος και να



συμπληρώσει σχετικό πίνακα, όπως ενδεικτικά παρατίθεται παρακάτω. Σημειώνεται ότι στην περίπτωση αξιοποίησης εξωτερικών συνεργατών, θα πρέπει να συνοποβάλλονται Υπεύθυνες Δηλώσεις συνεργασίας. Εάν τα στελέχη είναι εξωτερικοί συνεργάτες εργολάβων απαιτούνται αντίστοιχα Υπεύθυνες Δηλώσεις συνεργασίας προς τους τελευταίους.

Υπο-Ομάδα	Εταιρεία	Όνομ/μο Μέλους	Αντικείμενο Διπλώματος Σπουδών	Αντικείμενο Εμπειρίας	Έτη Εμπειρίας
Υπεύθυνος έργου					
Ομάδα Συντονισμού					
Ομάδα Ελέγχων και Παρακολούθησης					

- (23.5.8) Σε περίπτωση που για την προτεινόμενη Ομάδα Έργου ή μέλος αυτής δεν πληρούνται οι ανωτέρω προϋποθέσεις, η Αναθέτουσα Αρχή απαιτεί από τον Προσωρινό Ανάδοχο να αντικαταστήσει, κατά περίπτωση, την Ομάδα Έργου ή το μέλος αυτής που δεν πληροί τις προϋποθέσεις.
- (23.5.9) Σε περίπτωση που μέλη της Ομάδας Έργου του ΙΦΣ αποχωρήσουν από αυτήν ή λύσουν τη συνεργασία τους μαζί του, ο ΙΦΣ υποχρεούται να εξασφαλίσει ότι κατά το χρονικό διάστημα, μέχρι την αποχώρησή τους, θα παρέχουν κανονικά τις υπηρεσίες τους και αφετέρου να αντικαταστήσει άμεσα τους αποχωρήσαντες συνεργάτες, με άλλους ανάλογης εμπειρίας και προσόντων μετά από έγκριση της Αναθέτουσας Αρχής.

23.6 Στοιχεία αναφορικά με τον Ανεξάρτητο Ελεγκτή

- (23.6.1) Κατά την Περίοδο Οριστικοποίησης Σύμβασης Σύμπραξης, ο Προσωρινός Ανάδοχος θα προσκομίσει τα πλήρη στοιχεία του προσώπου που προτείνεται να αναλάβει τα καθήκοντα του Ανεξάρτητου Ελεγκτή ("Προτεινόμενος Ανεξάρτητος Ελεγκτής"), όπως αυτά περιγράφονται στο σχέδιο Σύμβασης Σύμπραξης και το συνημμένο σε αυτό Παράρτημα 8 (σχέδιο Σύμβασης Ανεξάρτητου Ελεγκτή), καθώς και την ειδική εμπειρία και τα προσόντα του.
- (23.6.2) Το προτεινόμενο φυσικό ή νομικό πρόσωπο ή Ένωση Προσώπων πρέπει να είναι εγνωσμένου κύρους και ειδικευμένο στην επίβλεψη παρόμοιων με το δημοπρατούμενο έργων. Ειδικότερα, ο Προτεινόμενος Ανεξάρτητος Ελεγκτής θα πρέπει:
- Να λειτουργεί νομίμως σε κράτος μέλος της Ε.Ε. ή του Ε.Ο.Χ ή σε κράτη που έχουν υπογράψει τη Σ.Δ.Σ. του Π.Ο.Ε.
 - Να έχει υλοποιήσει κατά τα τελευταία πέντε (5) έτη, επιτυχώς ένα ή περισσότερα έργα που αθροιστικά καλύπτουν τα παρακάτω θεματικά αντικείμενα :



- i. Παροχή υπηρεσιών για την παρακολούθηση και πιστοποίηση εργασιών ανάπτυξης τηλεπικοινωνιακών υποδομών, συνολικού προϋπολογισμού τουλάχιστον 10.000.000 €, μη συμπεριλαμβανομένου του ΦΠΑ (όσον αφορά στο τηλεπικοινωνιακό τμήμα) για κάθε μία από τις Γεωγραφικές Ζώνες τις οποίες πρόκειται να ελέγξει. Οι υπηρεσίες αυτές θα πρέπει να έχουν παρασχεθεί από τον προτεινόμενο Ανεξάρτητο Ελεγκτή ως ανεξάρτητη οντότητα.
- ii. Παροχή υπηρεσιών για τον έλεγχο και την πιστοποίηση έργων ανάπτυξης τηλεπικοινωνιακών υποδομών δικτύου πρόσβασης τεχνολογιών FTTH ή/και FTTB
- iii. Παροχή υπηρεσιών διενέργειας ελέγχων αποδοχής για τουλάχιστον ένα έργο Σύμπραξης Δημοσίου-Ιδιωτικού Τομέα (ΣΔΙΤ) ανεξαρτήτως αντικειμένου. Οι υπηρεσίες αυτές θα πρέπει να έχουν παρασχεθεί από τον προτεινόμενο Ανεξάρτητο Ελεγκτή ως ανεξάρτητη οντότητα.

Με τον όρο ανεξάρτητη οντότητα στα σημεία i και iii ανωτέρω, νοείται ότι δεν συμμετείχε στην υλοποίηση των έργων αυτών.

(23.6.3) Σε περίπτωση που ο Προτεινόμενος Ανεξάρτητος Ελεγκτής αποτελεί Ένωση Προσώπων, η κάλυψη των θεματικών αντικειμένων i, ii και iii ανωτέρω, δεν μπορεί να πραγματοποιηθεί με έργα που έχουν υλοποιηθεί από Πρόσωπα που μετέχουν στην Ένωση με ποσοστό μικρότερο του 33%.

(23.6.4) Ο Προτεινόμενος Ανεξάρτητος Ελεγκτής μπορεί, όσον αφορά τα κριτήρια της παραγράφου (23.6.2)β να στηρίζεται στις ικανότητες άλλων φορέων, ασχέτως της νομικής φύσης των δεσμών του με αυτούς. Στην περίπτωση αυτή, αποδεικνύει ότι θα έχει στη διάθεσή του τους αναγκαίους πόρους, με την προσκόμιση της σχετικής δέσμευσης των φορέων στην ικανότητα των οποίων στηρίζεται.

Ειδικά, όσον αφορά στα κριτήρια επαγγελματικής ικανότητας που σχετίζονται με τους τίτλους σπουδών και τα επαγγελματικά προσόντα ή με την σχετική επαγγελματική εμπειρία, ο Προτεινόμενος Ανεξάρτητος Ελεγκτής, μπορεί να στηρίζεται στις ικανότητες άλλων φορέων, μόνο, εάν οι τελευταίοι θα εκτελέσουν τις εργασίες ή τις υπηρεσίες για τις οποίες απαιτούνται οι συγκεκριμένες ικανότητες. Υπό τους ίδιους όρους οι ενώσεις οικονομικών φορέων μπορούν να στηρίζονται στις ικανότητες των συμμετεχόντων στην ένωση ή άλλων φορέων.

(23.6.5) Προς απόδειξη των ανωτέρω, ο Προσωρινός Ανάδοχος οφείλει να υποβάλει για τον Προτεινόμενο Ανεξάρτητο Ελεγκτή:

- a. Πρόσφατο πιστοποιητικό εμπορικού μητρώου ή άλλο ισοδύναμο έγγραφο, έκδοσης εντός τριάντα (30) εργάσιμων ημερών πριν από την υποβολή του, το οποίο πιστοποιεί τη σύσταση και την εγγραφή του νομικού προσώπου στο μητρώο της αρμόδιας αρχής της χώρας στην οποία είναι εγκατεστημένο και την ύπαρξή του κατά την ημερομηνία έκδοσης του πιστοποιητικού.
- β. Κωδικοποιημένο καταστατικό ή/και ιδρυτικό έγγραφο του νομικού προσώπου όπως ισχύει έκδοσης εντός τριάντα (30) εργάσιμων ημερών πριν από την υποβολή του.
- γ. Έγγραφα που αποδεικνύουν τον ορισμό διοίκησης και την εξουσία εκπροσώπησης ενός ή περισσότερων προσώπων (π.χ. Διευθύνοντες Σύμβουλοι, Εκτελεστικοί Διευθυντές, Διαχειριστές, Συνδιαχειριστές κ.λπ.), ως ισχύει, έκδοσης εντός τριάντα (30) εργάσιμων ημερών πριν από την υποβολή τους.



- δ. Πίνακα στον οποίο ο Προτεινόμενος Ανεξάρτητος Ελεγκτής θα τεκμηριώνει την ανωτέρω απαιτούμενη εμπειρία. Στον Πίνακα θα αναγράφονται για κάθε έργο ο τίτλος, το αντικείμενο (συνοπτική περιγραφή), το χρονικό διάστημα παροχής των υπηρεσιών και ο εργοδότης (ή κατά περίπτωση για τα έργα ΣΔΙΤ η αναθέτουσα αρχή του κάθε έργου) του Προτεινόμενου Ανεξάρτητου Ελεγκτή. Ειδικά για τα έργα που τεκμηριώνουν την επάρκεια του πρώτου κριτηρίου της παρ. (23.6.2)β θα περιλαμβάνεται και ο προϋπολογισμός του τηλεπικοινωνιακού τμήματος του έργου.
- ε. Για τα έργα που αναγράφονται στον πίνακα του σημείου δ, ο Προσωρινός Ανάδοχος θα πρέπει να προσκομίσει βεβαίωση που έχει εκδοθεί από τον εργοδότη του Προτεινόμενου Ανεξάρτητου Ελεγκτή (ή κατά περίπτωση για τα έργα ΣΔΙΤ από την αναθέτουσα αρχή του κάθε έργου) και όπου θα αναφέρονται τα στοιχεία της προηγούμενης παραγράφου και θα δηλώνεται ότι ο Προτεινόμενος Ανεξάρτητος Ελεγκτής έχει εκτελέσει τα καθήκοντά του επιτυχώς.

(23.6.6) Επίσης, ο Προτεινόμενος Ανεξάρτητος Ελεγκτής θα πρέπει να διαθέτει ικανό αριθμό στελεχών με τα κατάλληλα προσόντα (γνώσεις, εμπειρία) και τις απαραίτητες δεξιότητες, τα οποία θα συμμετάσχουν και θα ανταποκριθούν αποτελεσματικά στα καθήκοντα του Ανεξάρτητου Ελεγκτή κατά την διάρκεια της Σύμβασης Σύμπραξης. Προς το σκοπό αυτό, θα πρέπει να διαθέσει για τις ανάγκες του έργου **Ομάδα Έργου** αποτελούμενη από τα ακόλουθα στελέχη κατ' ελάχιστον:

- α. **Υπεύθυνο Έργου** με Πανεπιστημιακό τίτλο σπουδών και δετή τουλάχιστον επαγγελματική εμπειρία σε έργα ανάπτυξης τηλεπικοινωνιακών υποδομών,
- α. **Ομάδα Συντονισμού Έργου** με τουλάχιστον πέντε (5) μέλη, η οποία θα παραμείνει στελεχωμένη σε όλη την διάρκεια του Έργου. Τα μέλη της Ομάδας Συντονισμού Έργου θα πρέπει συνδυαστικά να διαθέτουν εμπειρία σε όλα τα παρακάτω αντικείμενα:
- προμήθεια, εγκατάσταση και διασφάλιση ορθής λειτουργίας υπόγειων υποδομών δικτύων οπτικών ινών,
 - προμήθεια, εγκατάσταση και διασφάλιση ορθής λειτουργίας υποδομών ενεργού τηλεπικοινωνιακού εξοπλισμού δικτύου
 - προμήθεια, εγκατάσταση και διασφάλιση ορθής λειτουργίας υποδομών εξοπλισμού ασύρματης δικτύωσης και πρόσβασης
 - εποπτεία τηλεπικοινωνιακού δικτύου μέσα από κέντρο διαχείρισης δικτύου (NOC)
 - τεχνική υποστήριξη και παρακολούθηση συμφωνημένου επιπέδου ποιότητας υπηρεσιών (SLA) δικτυακών υποδομών
 - ανάπτυξη και διαχείριση πληροφοριακών συστημάτων για την παρακολούθηση της εξέλιξης κατασκευής έργων τηλεπικοινωνιακής υποδομής
 - εφαρμογή του νομικού και ρυθμιστικού πλαισίου ηλεκτρονικών επικοινωνιών
 - παρακολούθηση υλοποίησης οικονομικού αντικείμενου έργων τηλεπικοινωνιών



Κάθε ένα από τα μέλη της Ομάδας Συντονισμού Έργου θα πρέπει να διαθέτει Πανεπιστημιακό τίτλο σπουδών και 5ετή τουλάχιστον επαγγελματική εμπειρία σε ένα ή περισσότερα από τα παραπάνω αντικείμενα, μεμονωμένα ή συνδυαστικά.

β. **Ομάδα Ελέγχων και Παρακολούθησης** με τουλάχιστον τρία (3) διακριτά μέλη ανά Γεωγραφική Ζώνη την οποία πρόκειται να ελέγξει. Η Ομάδα Ελέγχων και Παρακολούθησης θα παραμείνει στελεχωμένη τουλάχιστον για όλο το διάστημα της Περιόδου Εργασιών καθώς και κάθε χρονική περίοδο στην οποία πραγματοποιούνται εργασίες Επέκτασης, Διεύρυνσης ή Εκσυγχρονισμού του Δικτύου. Κάθε ένα από τα ανωτέρω μέλη της Ομάδας Ελέγχων και Παρακολούθησης θα πρέπει να διαθέτει πτυχίο Ανώτερης ή Ανώτατης Εκπαίδευσης.

(23.6.7) Η αποτύπωση της ως άνω στελέχωσης του Προτεινόμενου Ανεξάρτητου Ελεγκτή θα αποτυπώνεται σε πίνακα, ενδεικτικά ως ακολούθως:

Ομάδα	Όνομ/μο Μέλους	Αντικείμενο Διπλώματος Σπουδών	Αντικείμενο Εμπειρίας	Έτη Εμπειρίας
Υπεύθυνος έργου				
Ομάδα Συντονισμού				
...				
...				
...				
...				
Ομάδα Ελέγχων και παρακολούθησης				
...				
...				
...				

(23.6.8) Προς απόδειξη των προσόντων και της εμπειρίας των στελεχών του Προτεινόμενου Ανεξάρτητου Ελεγκτή, ο Προσωρινός Ανάδοχος θα πρέπει να προσκομίσει βιογραφικά σημειώματα των στελεχών και συνεργατών του, που καλύπτουν τις σχετικές απαιτήσεις, σύμφωνα με το παράρτημα ΠΑΡΑΡΤΗΜΑ 6: Υπόδειγμα Βιογραφικού Σημειώματος.

(23.6.9) Σε περίπτωση που μέλη της Ομάδας Έργου του Ανεξάρτητου Ελεγκτή αποχωρήσουν από αυτήν ή λύσουν τη συνεργασία τους μαζί του, ο Ανεξάρτητος Ελεγκτής υποχρεούται να εξασφαλίσει ότι κατά το χρονικό διάστημα, μέχρι την αποχώρησή τους, θα παρέχουν κανονικά τις υπηρεσίες τους και αφετέρου να αντικαταστήσει άμεσα τους αποχωρήσαντες συνεργάτες, με άλλους ανάλογης εμπειρίας και προσόντων μετά από έγκριση της Αναθέτουσας Αρχής.

(23.6.10) Ο Προσωρινός Ανάδοχος θα πρέπει επιπλέον να προσκομίσει Υπεύθυνη Δήλωση του Προτεινόμενου Ανεξάρτητου Ελεγκτή, στην οποία ο τελευταίος θα δηλώνει ότι:

α. αποδέχεται να ασκήσει καθήκοντα Ανεξάρτητου Ελεγκτή στο Έργο σύμφωνα με τους όρους και τις προϋποθέσεις που περιγράφονται στο Παράρτημα 8 του σχεδίου της Σύμβασης Σύμπραξης [σχέδιο Σύμβασης ΑΕ],



- β. δεν έχει, ούτε είχε, άλλη άμεση ή έμμεση μετοχική σχέση με τον Προσωρινό Ανάδοχο (και σε περίπτωση Ένωσης Προσώπων, με καθένα από τα μέλη του) και τους υπεργολάβους και δανείζοντες εμπειρία που να δημιουργεί σύγκρουση καθηκόντων / συμφερόντων και
- γ. σε περίπτωση Ένωσης Προσώπων, τα μέλη αυτής θα ευθύνονται αλληλεγγύως και εις ολόκληρο έναντι της Αναθέτουσας Αρχής και τον ΙΦΣ.

- (23.6.11) Σε περίπτωση που ο Προτεινόμενος Ανεξάρτητος Ελεγκτής δεν πληροί τις ανωτέρω προϋποθέσεις, η Αναθέτουσα Αρχή απαιτεί από τον Προσωρινό Ανάδοχο να τον αντικαταστήσει. Κάθε αντικαταστάτης οφείλει να πληροί τις ελάχιστες προϋποθέσεις της παρούσας παραγράφου.
- (23.6.12) Διευκρινίζεται ότι ο ίδιος Ανεξάρτητος Ελεγκτής δύναται να προταθεί από περισσότερους του ενός Προσωρινούς Αναδόχους.

23.7 Στοιχεία αναφορικά με τον Ασφαλιστή

- (23.7.1) Ο Προσωρινός Ανάδοχος θα προσκομίσει τα πλήρη στοιχεία του προσώπου που προτείνεται να αναλάβει τα καθήκοντα του Ασφαλιστή, όπως τα καθήκοντα αυτά περιγράφονται στο σχέδιο Σύμβασης Σύμπραξης. Οι υποχρεωτικές ασφαλίσεις θα συνάπτονται με ασφαλιστικές επιχειρήσεις οι οποίες,
- α. Είναι εγκατεστημένες σε κράτος μέλος της Ε.Ε. ή του Ε.Ο.Χ ή σε κράτη που έχουν υπογράψει τη Σ.Δ.Σ. του Π.Ο.Ε.
- β. Πληρούν τα ακόλουθα κριτήρια χρηματοοικονομικής επάρκειας με βάση τα στοιχεία της τελευταίας κλεισμένης οικονομικής χρήσης:
- i. Ίδια κεφάλαια άνω των 60.000.000 € και
 - ii. Κύκλο εργασιών άνω των 120.000.000 €.
- (23.7.2) Προς απόδειξη των ανωτέρω, ο Προσωρινός Ανάδοχος θα υποβάλει, σύμφωνα με την περί εταιρειών νομοθεσία της χώρας όπου είναι εγκατεστημένη η ασφαλιστική εταιρεία:
- α. Πρόσφατο πιστοποιητικό εμπορικού μητρώου ή άλλο ισοδύναμο έγγραφο, έκδοσης εντός τριάντα (30) εργάσιμων ημερών πριν από την υποβολή του, το οποίο πιστοποιεί τη σύσταση και την εγγραφή του νομικού προσώπου στο μητρώο της αρμόδιας αρχής της χώρας στην οποία είναι εγκατεστημένο και την ύπαρξή του κατά την ημερομηνία έκδοσης του πιστοποιητικού.
- β. Κωδικοποιημένο καταστατικό ή/και ιδρυτικό έγγραφο του νομικού προσώπου όπως ισχύει έκδοσης εντός τριάντα (30) εργάσιμων ημερών πριν από την υποβολή του.
- γ. Έγγραφα που αποδεικνύουν τον ορισμό διοίκησης και την εξουσία εκπροσώπησης ενός ή περισσότερων προσώπων (π.χ. Διευθύνοντες Σύμβουλοι, Εκτελεστικοί Διευθυντές, Διαχειριστές, Συνδιαχειριστές κ.λπ.), ως ισχύει, έκδοσης εντός τριάντα (30) εργάσιμων ημερών πριν από την υποβολή τους.
- δ. Σε περίπτωση που η ασφαλιστική εταιρεία υποχρεούται στην έκδοση Ισολογισμών, δημοσιευμένη οικονομική κατάσταση της τελευταίας οικονομικής χρήσης από όπου θα μπορούν να εντοπιστούν ή να υπολογιστούν τα ποσοτικά στοιχεία και οι δείκτες του συγκεκριμένου κριτηρίου, όπως έχουν αναλυθεί ανωτέρω.
- ε. Σε περίπτωση μη ύπαρξης δημοσιευμένης οικονομικής κατάστασης για την τελευταία ολοκληρωμένη οικονομική χρήση, θα υποβληθούν οι οικονομικές καταστάσεις για τη χρήση αυτή ελεγμένες από ορκωτό ελεγκτή και



εγκεκριμένες σε περίπτωση ανώνυμης εταιρίας από το διοικητικό συμβούλιο αυτής και σε περίπτωση εταιρίας περιορισμένης ευθύνης από τους διαχειριστές αυτής.

στ. Σε περίπτωση που η ασφαλιστική εταιρεία δεν έχει κατά νόμο υποχρέωση δημοσίευσης οικονομικών καταστάσεων, θα υποβληθεί Υπεύθυνη Δήλωση περί της οικονομικής και χρηματοοικονομικής του επάρκειας στην οποία θα υπάρχει καταγραφή όλων τα αναγκαίων δεδομένων που σχετίζονται με το συγκεκριμένο κριτήριο.

(23.7.3) Επιπρόσθετα, ο Προσωρινός Ανάδοχος θα πρέπει να υποβάλλει έγγραφη πρόθεση συνεργασίας της ασφαλιστικής εταιρείας για το σύνολο των ασφαλίσεων που προβλέπονται στην παρούσα Διακήρυξη.

(23.7.4) Σε περίπτωση που ο Ασφαλιστής δεν πληροί τις ανωτέρω προϋποθέσεις, η Αναθέτουσα Αρχή απαιτεί από τον Προσωρινό Ανάδοχο να τον αντικαταστήσει. Κάθε αντικαταστάτης οφείλει να πληροί τις ελάχιστες προϋποθέσεις της παρούσας παραγράφου.

23.8 Στοιχεία αναφορικά με τους Βασικούς Υπεργολάβους

(23.8.1) Κατά την Περίοδο Οριστικοποίησης της Σύμβασης Σύμπραξης, ο Προσωρινός Ανάδοχος υποχρεούται να δηλώσει τους Βασικούς Υπεργολάβους, εφόσον αυτοί είναι του είναι γνωστοί, το τμήμα του Έργου και τις συγκεκριμένες αρμοδιότητες που προτίθεται να τους αναθέσει, καθώς και να προσκομίσει όλα τα απαιτούμενα στοιχεία, σύμφωνα με τα οριζόμενα στην παρ. (51.2.1) του σχεδίου Σύμβασης Σύμπραξης. Προκειμένου να επαληθευτεί η συμμόρφωση των Βασικών Υπεργολάβων με τις απαιτήσεις της παρ. 7.2 της ΠΕΕ, προσκομίζονται τα δικαιολογητικά που προβλέπονται στο Παράρτημα 4 για τους Βασικούς Υπεργολάβους κατά περίπτωση.

(23.8.2) Κατά τα λοιπά, εφαρμόζεται αναλόγως η παρ. 51.2 του Παραρτήματος 7 – Σχέδιο Σύμβασης Σύμπραξης.

(23.8.3) Σε περίπτωση που ο δηλωθείς Βασικός Υπεργολάβος του Προσωρινού Αναδόχου δεν πληροί τις ανωτέρω προϋποθέσεις, η Αναθέτουσα Αρχή απαιτεί από τον Προσωρινό Ανάδοχο να τον αντικαταστήσει.

23.9 Στοιχεία Ελληνικού Κτηματολογίου

(23.9.1) Κατά την Περίοδο Οριστικοποίησης της Σύμβασης Σύμπραξης, η Αναθέτουσα Αρχή θα διαθέσει στον Προσωρινό Ανάδοχο στοιχεία από το Ελληνικό Κτηματολόγιο τα οποία αφορούν στο Πεδίο Παρέμβασης, σύμφωνα με τις Γεωγραφικές Ζώνες που πρόκειται να του ανατεθούν όπως προβλέπεται στην παρ. (2.2.1) του Παραρτήματος 2 της Σύμβασης Σύμπραξης. Προς το σκοπό αυτό, ο Προσωρινός Ανάδοχος θα πρέπει να υποβάλει στην Αναθέτουσα Αρχή Υπεύθυνη Δήλωση με το περιεχόμενο του Παραρτήματος 14 του σχεδίου Σύμβασης Σύμπραξης.

23.10 Ολοκλήρωση Οριστικοποίησης Σύμβασης Σύμπραξης

(23.10.1) Εάν κατά την ημερομηνία λήξης της διάρκειας της Περιόδου Οριστικοποίησης της Σύμβασης Σύμπραξης, που τάχθηκε στον Προσωρινό Ανάδοχο σύμφωνα με την παρ. (23.1.3) ανωτέρω, δεν έχουν πραγματοποιηθεί τα προβλεπόμενα στις παραγράφους 23.1 μέχρι και 23.9 της παρούσας, για οποιαδήποτε από τις Γεωγραφικές Ζώνες (lots) που ανατέθηκαν στον Προσωρινό Ανάδοχο, τότε κηρύσσεται έκπτωτος για όλες τις Ζώνες που του έχουν ανατεθεί, καταπίπτει η Εγγυητική Επιστολή Συμμετοχής του και η Αναθέτουσα Αρχή καλεί τον Επιλαχόντα Προσφέροντα για κάθε Γεωγραφική Ζώνη, ο οποίος καθίσταται πλέον Προσωρινός



Ανάδοχος για τη συγκεκριμένη Ζώνη και ακολουθείται εκ νέου η διαδικασία του παρόντος άρθρου.

- (23.10.2) Κατόπιν της επιτυχούς ολοκλήρωσης της διαδικασίας Οριστικοποίησης της Σύμβασης Σύμπραξης, συντάσσεται πρακτικό από την Επιτροπή Διενέργειας Διαγωνισμού, το οποίο κοινοποιείται, μέσω της «λειτουργικότητας της «Επικοινωνίας», στην Αναθέτουσα Αρχή για τη λήψη απόφασης.
- (23.10.3) Η Αναθέτουσα Αρχή προβαίνει, μετά τη λήψη απόφασης, στην κοινοποίηση της απόφασης κατακύρωσης, μαζί με αντίγραφο όλων των πρακτικών, σε κάθε Προσφέροντα που δεν έχει αποκλειστεί οριστικά, σύμφωνα με τις κείμενες διατάξεις, μέσω της λειτουργικότητας της «Επικοινωνίας» του ΕΣΗΔΗΣ, και επιπλέον αναρτά τα δικαιολογητικά του Προσωρινού Αναδόχου, στον ηλεκτρονικό χώρο του Διαγωνισμού. Κατά της ανωτέρω απόφασης της Αναθέτουσας Αρχής χωρεί προδικαστική προσφυγή, κατά τα οριζόμενα στο άρθρο 24 της παρούσας Πρόσκλησης.
- (23.10.4) Μετά την άπρακτη πάροδο της προθεσμίας άσκησης προδικαστικής προσφυγής, ή, σε περίπτωση άσκησής της, όταν παρέλθει άπρακτη η προθεσμία άσκησης αίτησης αναστολής κατά της απόφασης της Α.Ε.Π.Π. και, σε περίπτωση άσκησης αίτησης αναστολής κατά της απόφασης της Α.Ε.Π.Π., όταν εκδοθεί απόφαση επί της αίτησης, με την επιφύλαξη της χορήγησης προσωρινής διαταγής, σύμφωνα με τα οριζόμενα στο τελευταίο εδάφιο της παραγράφου 4 του άρθρου 372 του ν. 4412/2016 και, μετά την ολοκλήρωση του προσυμβατικού ελέγχου από το Ελεγκτικό Συνέδριο, σύμφωνα με το άρθρο 324 του ν. 4700/2020, ο Ανάδοχος καλείται με σχετική πρόσκληση, να υποβάλει Υπεύθυνη Δήλωση, στην οποία δηλώνεται ότι δεν έχουν επέλθει στο πρόσωπό του οφισγενείς μεταβολές κατά την έννοια του άρθρου 104 του ν. 4412/2016.
- (23.10.5) Εφόσον συντρέξουν τα προβλεπόμενα στην παρ. (23.10.4), η απόφαση κατακύρωσης καθίσταται οριστική και κοινοποιείται στον Ανάδοχο. Στη συνέχεια και κατόπιν σχετικής πρόσκλησης από την Αναθέτουσα Αρχή, ο Ανάδοχος καλείται να προσέλθει σε ορισμένο τόπο και χρόνο για την υπογραφή της Σύμβασης Σύμπραξης, κατά τα οριζόμενα στο άρθρο 27 της παρούσας, προσκομίζοντας και τις απαιτούμενες εγγυητικές επιστολές, σύμφωνα με την παρ. (27.1.5) της παρούσας. Το αργότερο μέχρι την Ημερομηνία Υπογραφής της Σύμβασης Σύμπραξης, ο Ανάδοχος πρέπει να προσκομίσει τα έγγραφα της παρ. (26.1.4) της παρούσας Πρόσκλησης και υπογεγραμμένες τις παρακάτω συμβάσεις:
- τη Σύμβαση Ανεξάρτητου Ελεγκτή,
 - τις Κύριες Συμβάσεις Χρηματοδότησης,
 - τις (τυχόν) Δευτερεύουσες Συμβάσεις Χρηματοδότησης,
 - τις (τυχόν) Βασικές Συμβάσεις Υπεργολαβίας
- (23.10.6) Εάν ο Ανάδοχος δεν προσέλθει να υπογράψει τη Σύμβαση Σύμπραξης μέσα στην προθεσμία που ορίζεται στην ειδική πρόσκληση ή αν δεν περιβληθεί τη μορφή της ΑΕΕΣ σύμφωνα με τους όρους του καταστατικού που έχει ελεγχθεί και εγκριθεί από την Αναθέτουσα Αρχή σύμφωνα με την παρ. (23.3.2) της παρούσας ή εάν δεν προσκομίσει υπογεγραμμένες τις συμβάσεις της προηγούμενης παραγράφου, κηρύσσεται έκπτωτος, καταπίπτει υπέρ της Αναθέτουσας Αρχής η εγγύηση συμμετοχής του και ακολουθείται η διαδικασία του άρθρου 23 για τον δεύτερο σε προτίμηση Προσφέροντα (Επιλαχόντα). Αν ούτε ο Επιλαχών προσέλθει για την υπογραφή της Σύμβασης Σύμπραξης, η διαδικασία σύναψης της σύμβασης ματαιώνεται, σύμφωνα με το άρθρο 25 της παρούσας Πρόσκλησης.



- (23.10.7) Κατά την Περίοδο Οριστικοποίησης της Σύμβασης, ο Προσωρινός Ανάδοχος μπορεί να φέρει τις προβλεπόμενες στην παράγραφο (23.3.1)β της παρούσας Συμβάσεις Χρηματοδότησης σε τελική και συμφωνημένη μορφή είτε με τις τράπεζες που χορήγησαν τις Επιστολές Υποστήριξης Χρηματοδοτών, είτε με τράπεζες άλλες από αυτές. Στην τελευταία περίπτωση, οι νέες τράπεζες θα δηλώνουν ρητά ότι είναι πλήρως ενήμερες ως προς το περιεχόμενο της Δεσμευτικής Προσφοράς του Προσωρινού Αναδόχου και ότι αποδέχονται όλες τις δηλώσεις και δεσμεύσεις των Επιστολών Υποστήριξης Χρηματοδοτών και/ή των Επιστολών Υποστήριξης Επενδυτών που υποβλήθηκαν με τη Δεσμευτική Προσφορά του Προσωρινού Αναδόχου και αναλαμβάνουν όλες τις υποχρεώσεις που απορρέουν από αυτές. Το ίδιο ισχύει και για τον Ανεξάρτητο Ελεγκτή, τον Ασφαλιστή και τους τυχόν Βασικούς Υπεργολάβους.
- (23.10.8) Αλλαγές των όρων και προϋποθέσεων της δηλούμενης στην Προσφορά χρηματοδότησης, επιτρέπονται από τις τράπεζες που χορήγησαν τις Επιστολές Υποστήριξης Χρηματοδοτών κατ' επίκληση των αιρέσεων που αναφέρονται στις επιστολές αυτές ή από τις νέες τράπεζες σε κάθε περίπτωση. Σε κάθε περίπτωση, ο Προσωρινός Ανάδοχος θα προσκομίζει ελεγμένο από τον ανεξάρτητο φορέα της παρ. (20.3.13) το Σενάριο Βάσης σύμφωνα με τους όρους της Προσφοράς του, και το τροποποιημένο Σενάριο Βάσης, όπως αυτό προκύπτει με βάση τις παραπάνω μεταβολές των όρων και προϋποθέσεων χρηματοδότησης.

24. ΠΡΟΔΙΚΑΣΤΙΚΗ ΠΡΟΣΦΥΓΗ - ΔΙΚΑΣΤΙΚΗ ΠΡΟΣΤΑΣΙΑ

- (24.1.1) Σύμφωνα με τις διατάξεις της παρ. 2 του άρθρου 245 και τις διατάξεις του Βιβλίου IV του ν. 4412/2016, κάθε ενδιαφερόμενος, ο οποίος έχει ή είχε συμφέρον να του ανατεθεί η συγκεκριμένη σύμβαση και έχει ή είχε υποστεί ή ενδέχεται να υποστεί ζημία από εκτελεστή πράξη ή παράλειψη της Αναθέτουσας Αρχής κατά παράβαση της νομοθεσίας της Ευρωπαϊκής Ένωσης ή της εσωτερικής νομοθεσίας, δικαιούται να ασκήσει προδικαστική προσφυγή ενώπιον της Αρχής Εξέτασης Προδικαστικών Προσφυγών («ΑΕΠΠ») κατά της σχετικής πράξης ή παράλειψης της Αναθέτουσας Αρχής, προσδιορίζοντας ειδικώς τις νομικές και πραγματικές αιτιάσεις που δικαιολογούν το αίτημά του.
- (24.1.2) Σε περίπτωση προσφυγής κατά πράξης της Αναθέτουσας Αρχής, η προθεσμία για την άσκηση της προδικαστικής προσφυγής είναι:
- δέκα (10) ημέρες από την κοινοποίηση της προσβαλλόμενης πράξης στον ενδιαφερόμενο οικονομικό φορέα αν η πράξη κοινοποιήθηκε με ηλεκτρονικά μέσα, ή
 - δεκαπέντε (15) ημέρες από την κοινοποίηση της προσβαλλόμενης πράξης σε αυτόν αν χρησιμοποιήθηκαν άλλα μέσα επικοινωνίας, άλλως
 - δέκα (10) ημέρες από την πλήρη, πραγματική ή τεκμαιρόμενη γνώση της πράξης, που βλάπτει τα συμφέροντα του ενδιαφερόμενου οικονομικού φορέα. Ειδικά για την άσκηση προσφυγής κατά προκήρυξης, η πλήρης γνώση αυτής τεκμαίρεται μετά την πάροδο δεκαπέντε (15) ημερών από τη δημοσίευση στο ΚΗΜΔΗΣ.
- (24.1.3) Σε περίπτωση παράλειψης, η προθεσμία για την άσκηση της προδικαστικής προσφυγής είναι δεκαπέντε (15) ημέρες από την επομένη της συντέλεσης της προσβαλλόμενης παράλειψης .
- (24.1.4) Η προδικαστική προσφυγή, με βάση και τα όσα προβλέπονται στο π.δ. 39/2017, κατατίθεται ηλεκτρονικά, βάσει του τυποποιημένου εντύπου και μέσω της λειτουργικότητας «Επικοινωνία» του υποσυστήματος προς την Αναθέτουσα Αρχή,



επιλέγοντας κατά περίπτωση την ένδειξη «Προδικαστική Προσφυγή» και επισυνάπτοντας το σχετικό έγγραφο σύμφωνα με την παρ. 1 του άρθρου 19 της υπ' αρ. 56902/215 Υ.Α.

- (24.1.5) Για το παραδεκτό της άσκησης της προδικαστικής προσφυγής κατατίθεται παράβολο από τον προσφεύγοντα υπέρ του Δημοσίου, κατά τα ειδικά οριζόμενα στο άρθρο 363 του ν. 4412/2016, το οποίο επιστρέφεται στον προσφεύγοντα σε περίπτωση ολικής ή μερικής αποδοχής της προσφυγής του, σε περίπτωση που πριν από την έκδοση της απόφασης της ΑΕΠΠ επί της προσφυγής, η Αναθέτουσα Αρχή ανακαλεί την προσβαλλόμενη πράξη ή προβαίνει στην οφειλόμενη ενέργεια ή σε περίπτωση παραίτησης του προσφεύγοντα από την προσφυγή του έως και δέκα (10) ημέρες από την κατάθεση της προσφυγής.
- (24.1.6) Η προθεσμία για την άσκηση της προδικαστικής προσφυγής και η άσκησή της κωλύουν τη σύναψη της σύμβασης επί ποινή ακυρότητας, κατά τα οριζόμενα στο άρθρο 364 του ν. 4412/2016, υπό την επιφύλαξη των οριζόμενων στην παρ. 2 του άρθρου 364 του ν. 4412/2016. Κατά τα λοιπά, η άσκηση της προδικαστικής προσφυγής δεν κωλύει την πρόοδο της διαγωνιστικής διαδικασίας, εκτός αν ζητηθούν προσωρινά μέτρα προστασίας κατά το άρθρο 366 του ν. 4412/2016.
- (24.1.7) Η Αναθέτουσα Αρχή, μέσω της λειτουργικότητας της «Επικοινωνίας»: (α) κοινοποιεί την προδικαστική προσφυγή σε κάθε ενδιαφερόμενο τρίτο σύμφωνα με τα προβλεπόμενα στην περ. α της παρ. 1 του άρθρου 365 του ν. 4412/2016 και την περ. α' της παρ. 1 του άρθρου 9 του π.δ. 39/2017 και (β) ειδοποιεί, παρέχει πρόσβαση στο σύνολο των στοιχείων του διαγωνισμού και διαβιβάζει στην Αρχή Εξέτασης Προδικαστικών Προσφυγών (ΑΕΠΠ) τα προβλεπόμενα στην περ. β' της παρ. 1 του άρθρου 365 του ν. 4412/2016, σύμφωνα και με την παρ. 1 του άρθρου 9 του π.δ. 39/2017.
- (24.1.8) Η ΑΕΠΠ αποφαινεται αιτιολογημένα επί της βασιμότητας των προβαλλόμενων πραγματικών και νομικών ισχυρισμών της προσφυγής και των ισχυρισμών της αναθέτουσας αρχής και, σε περίπτωση παρέμβασης, των ισχυρισμών του παρεμβαίνοντος και δέχεται (εν όλω ή εν μέρει) ή απορρίπτει την προσφυγή με απόφασή της, η οποία εκδίδεται μέσα σε αποκλειστική προθεσμία είκοσι (20) ημερών από την ημέρα εξέτασης της προσφυγής .
- (24.1.9) Η άσκηση της προδικαστικής προσφυγής αποτελεί προϋπόθεση για την άσκηση των ένδικων βοηθημάτων της αίτησης αναστολής και της αίτησης ακύρωσης του άρθρου 372 του ν. 4412/2016 κατά των εκτελεστών πράξεων ή παραλείψεων της αναθέτουσας αρχής.
- (24.1.10) Όποιος έχει έννομο συμφέρον μπορεί να ζητήσει την αναστολή της εκτέλεσης της απόφασης της ΑΕΠΠ και την ακύρωσή της ενώπιον του αρμοδίου δικαστηρίου. Δικαίωμα άσκησης των ίδιων ένδικων βοηθημάτων έχει και η αναθέτουσα αρχή, αν η ΑΕΠΠ κάνει δεκτή την προδικαστική προσφυγή. Με τα ένδικα βοηθήματα της αίτησης αναστολής και της αίτησης ακύρωσης λογίζονται ως συμπροσβαλλόμενες με την απόφαση της ΑΕΠΠ και όλες οι συναφείς προς την ανωτέρω απόφαση πράξεις ή παραλείψεις της αναθέτουσας αρχής, εφόσον έχουν εκδοθεί ή συντελεστεί αντιστοίχως έως τη συζήτηση της αίτησης αναστολής ή την πρώτη συζήτηση της αίτησης ακύρωσης.
- (24.1.11) Η άσκηση της αίτησης αναστολής δεν εξαρτάται από την προηγούμενη άσκηση της αίτησης ακύρωσης. Η αίτηση αναστολής κατατίθεται στο αρμόδιο δικαστήριο μέσα σε προθεσμία δέκα (10) ημερών από την κοινοποίηση ή την πλήρη γνώση της απόφασης επί της προδικαστικής προσφυγής και συζητείται το αργότερο εντός τριάντα (30) ημερών από την κατάθεσή της. Για την άσκηση της αιτήσεως



αναστολής κατατίθεται το προβλεπόμενο παράβολο, σύμφωνα με τα ειδικότερα οριζόμενα στο άρθρο 372 παρ. 4 του ν. 4412/2016.

- (24.1.12) Η άσκηση αίτησης αναστολής κωλύει τη σύναψη της σύμβασης, εκτός εάν με την προσωρινή διαταγή ο αρμόδιος δικαστής αποφανθεί διαφορετικά.
- (24.1.13) Σε κάθε περίπτωση, το δικονομικό καθεστώς που διέπει τις διαφορές της παρούσης καθορίζεται από τις αντίστοιχες χρονικά εφαρμοστέες διατάξεις, ειδικά όσον αφορά πράξεις, οι οποίες κοινοποιούνται στον θιγόμενο, ή των οποίων προκύπτει η, εκ μέρους του, πλήρης γνώση, μετά την 1/9/2021. Το ίδιο ισχύει για τις παραλείψεις που συντελούνται μετά την ημερομηνία αυτή. (Πρβλ. αρ. 140 παρ. 3 ν. 4782/2021).

25. ΜΑΤΑΙΩΣΗ ΤΟΥ ΔΙΑΓΩΝΙΣΜΟΥ

- (25.1.1) Η Αναθέτουσα Αρχή διατηρεί το δικαίωμα, με ειδικά αιτιολογημένη απόφασή της, μετά γνώμη της Επιτροπής Διενέργειας Διαγωνισμού, να αναβάλει ή να ματαιώσει ή να ακυρώσει, εν όλω ή εν μέρει, ή να επαναλάβει το Διαγωνισμό, εν γένει, οποτεδήποτε και για οποιονδήποτε λόγο, χωρίς να φέρει οποιαδήποτε ευθύνη έναντι των Προεπιλεγέντων, των Διαγωνιζόμενων, των Προσφερόντων ή/και τρίτων.
- (25.1.2) Η Αναθέτουσα Αρχή, μετά από γνώμη του αρμόδιου οργάνου, ματαιώνει τον Διαγωνισμό:
- εφόσον η διαδικασία απέβη άγονη είτε λόγω μη υποβολής προσφοράς είτε λόγω απόρριψης όλων των προσφορών ή αιτήσεων ή αποκλεισμού όλων των προσφερόντων ή συμμετεχόντων, ή
 - στην περίπτωση που κανένας από τους προσφέροντες δεν προσέλθει για την υπογραφή της Σύμβασης Σύμπραξης.
- (25.1.3) Ματαίωση της διαδικασίας του Διαγωνισμού μπορεί να λάβει χώρα με ειδικώς αιτιολογημένη απόφαση της Αναθέτουσας Αρχής, μετά από γνώμη του αρμόδιου οργάνου, στις ακόλουθες ενδεικτικές περιπτώσεις:
- λόγω παράτυπης διεξαγωγής της διαδικασίας ανάθεσης, με την επιφύλαξη της παρ. (25.1.4)
 - εάν η επιλεγείσα προσφορά το αποτέλεσμα του Διαγωνισμού κριθεί ως μη συμφέρουσα από οικονομική άποψη
 - εάν λήξει η ισχύς των Προσφορών και δεν δοθούν οι απαιτούμενες παρατάσεις από τους Προσφέροντες
 - εάν το αποτέλεσμα του Διαγωνισμού κριθεί οικονομικά ασύμφορο
 - εάν η εκτέλεση του συμβατικού αντικειμένου δεν ενδιαφέρει πλέον την Αναθέτουσα Αρχή
 - εάν μεταβλήθηκαν ουσιωδώς οι οικονομικές ή οι τεχνικές παράμετροι που σχετίζονται με τη διαδικασία ανάθεσης ή συντρέχουν λόγοι ανώτερης βίας, με συνέπεια να μην είναι δυνατή η εκτέλεση της Σύμβασης
 - εάν ανακληθεί η Απόφαση Υπαγωγής της Δ.Ε.Σ.Δ.Ι.Τ., με την οποία η παρούσα διαγωνιστική διαδικασία υπήχθη στις διατάξεις του Ν. 3389/2005
 - για άλλους επιτακτικούς λόγους δημοσίου συμφέροντος, όπως ιδίως δημόσιας υγείας ή προστασίας του περιβάλλοντος.



- (25.1.4) Εάν διαπιστωθούν σφάλματα ή παραλείψεις σε οποιοδήποτε στάδιο του Διαγωνισμού, η Αναθέτουσα Αρχή μπορεί, μετά από εισήγηση του αρμόδιου οργάνου, να ακυρώσει μερικά τη διαδικασία ή να αναμορφώσει ανάλογα το αποτέλεσμα της ή να αποφασίσει την επανάληψή της από το σημείο που εμφιλοχώρησε το σφάλμα ή η παράλειψη.
- (25.1.5) Σε όλες τις παραπάνω περιπτώσεις, η γνώμη της Επιτροπής Διενέργειας Διαγωνισμού ή η απόκλιση της απόφασης της Αναθέτουσας Αρχής από την γνώμη της Επιτροπής, οφείλουν να είναι αιτιολογημένες.
- (25.1.6) Κατά τα λοιπά ισχύουν, ως προς την αναβολή, ακύρωση ή ματαίωση του Σταδίου Β.ΙΙ ή εν γένει όλου του Διαγωνισμού, τα οριζόμενα στο άρθρο 14 της ΠΕΕ και στο άρθρο 8 της ΠΣΔ.



ΜΕΡΟΣ ΙV ΣΥΜΒΑΣΗ ΣΥΜΠΡΑΞΗΣ

26. ΝΟΜΙΚΗ ΜΟΡΦΗ ΙΦΣ

- (26.1.1) Πριν από την Υπογραφή της Σύμβασης Σύμπραξης, ο Ανάδοχος υποχρεούται να ιδρύσει την ΑΕΕΣ με τη μορφή ελληνικής ανώνυμης εταιρείας για τη σύναψη της Σύμβασης Σύμπραξης.
- (26.1.2) Στην περίπτωση που ανατεθούν περισσότερες της μιας Γεωγραφικής Ζώνης (lot) στον ίδιο Ανάδοχο, θα του δίδεται η δυνατότητα να συστήσει μία και μόνο ΑΕΕΣ για το σύνολο των ανατεθειμένων Γεωγραφικών Ζωνών (lot).
- (26.1.3) Ιδρυτής και Αρχικός Μέτοχος της ΑΕΕΣ θα είναι αποκλειστικά ο Ανάδοχος και, σε περίπτωση Ένωσης Προσώπων, τα μέλη αυτής, κατά το λόγο (ποσοστό) συμμετοχής τους στην Ένωση, όπως αυτό έχει δηλωθεί στην Επιστολή Εκδήλωσης Ενδιαφέροντος κατά το υπόδειγμα που περιλαμβάνεται στο Παράρτημα 2 της ΠΕΕ, ή όπως αυτό έχει μεταβληθεί κατά τη Β' Φάση σύμφωνα με τους όρους και τις προϋποθέσεις του Διαγωνισμού.
- (26.1.4) Πριν από την υπογραφή της Σύμβασης Σύμπραξης, ο Ανάδοχος πρέπει να υποβάλει στην Αναθέτουσα Αρχή: (α) την απόφαση του Διοικητικού Συμβουλίου της ΑΕΕΣ που αφορά την συγκρότησή του σε σώμα και το αποδεικτικό δημοσίευσης αυτού, (β) επικυρωμένο αντίγραφο του καταστατικού της ΑΕΕΣ και (γ) πιστοποιητικό καταχώρισης της σύστασης στο Γενικό Εμπορικό Μητρώο (Γ.Ε.ΜΗ.).
- (26.1.5) Περαιτέρω, στο καταστατικό της ΑΕΕΣ θα περιλαμβάνονται υποχρεωτικά και οι ακόλουθοι όροι:
- Η έδρα της ΑΕΕΣ θα βρίσκεται εντός των διοικητικών ορίων της Περιφέρειας Αττικής.
 - Σκοπός της ΑΕΕΣ θα είναι αποκλειστικά η υλοποίηση του Έργου, όπως περιγράφεται στο άρθρο 9 της παρούσας, και που αποτελεί το αντικείμενο του παρόντος Διαγωνισμού.
 - Η διάρκεια της ΑΕΕΣ θα υπερβαίνει τη διάρκεια της Σύμβασης Σύμπραξης κατά χρονικό διάστημα ικανό για την εκπλήρωση όλων των υποχρεώσεων της έναντι της Αναθέτουσας Αρχής από τη Σύμβαση Σύμπραξης.
 - Οι μετοχές της ΑΕΕΣ θα είναι υποχρεωτικά ονομαστικές.
- (26.1.6) Ουδεμία τροποποίηση του καταστατικού επιτρέπεται χωρίς την έγγραφη συναίνεση της Αναθέτουσας Αρχής.
- (26.1.7) Η ΑΕΕΣ δύναται να συμβληθεί, μεταξύ άλλων για:
- την εκπόνηση των απαραίτητων μελετών,
 - την κατασκευή του Έργου,
 - τη λειτουργία και συντήρηση του Έργου.
- (26.1.8) Οι ανωτέρω συμβάσεις θα υπόκεινται στην προηγούμενη έγκριση της Αναθέτουσας Αρχής.

27. ΥΠΟΓΡΑΦΗ ΣΥΜΒΑΣΗΣ ΣΥΜΠΡΑΞΗΣ

- (27.1.1) Η Σύμβαση Σύμπραξης θα συναφθεί μεταξύ της Αναθέτουσας Αρχής, της ΑΕΕΣ και των Αρχικών Μετόχων στην ελληνική γλώσσα, θα διέπεται από το Ελληνικό Δίκαιο,



και ειδικότερα από τις διατάξεις του άρθρου 1 παρ. 4 του Ν. 3389/2005 και του Ν. 4548/2018 (ΑΕΕΣ), και θα ερμηνεύεται σύμφωνα με αυτό.

- (27.1.2) Η ΑΕΕΣ, με την υπογραφή της σύμβασης, θα υπεισέλθει αυτοδικαίως και αυτομάτως στο σύνολο των δικαιωμάτων και υποχρεώσεων του Αναδόχου, όπως αυτά καθορίζονται από τα Έγγραφα του Διαγωνισμού.
- (27.1.3) Η Σύμβαση Σύμπραξης θα καταρτιστεί βάσει του Σχεδίου Σύμβασης Σύμπραξης, όπως έχει διαμορφωθεί από την Αναθέτουσα Αρχή μετά τη διαδικασία σχολιασμού και παρατηρήσεων των Προεπιλεγέντων κατά το Στάδιο Β.Ι, και των στοιχείων της Προσφοράς του Αναδόχου.
- (27.1.4) Κατά την κατάρτιση της Σύμβασης Σύμπραξης, η Αναθέτουσα Αρχή ενδέχεται να επιτρέψει επουσιώδεις μεταβολές, εφ' όσον, κατά την απόλυτη κρίση της, δεν είναι δυσμενείς για την ίδια, καθώς και να επιτρέψει στον Ανάδοχο την υποβολή συμπληρωματικών σχολίων επί του Σχεδίου της Σύμβασης Σύμπραξης.
- (27.1.5) Πριν από την Ημερομηνία Υπογραφής, οι Αρχικοί Μέτοχοι και ο ΙΦΣ υποχρεούνται να παραδώσουν στην Αναθέτουσα Αρχή την Εγγυητική Επιστολή Δεσμευτικής Επένδυσης, και την Εγγυητική Επιστολή Περιόδου Εργασιών αντίστοιχα, σύμφωνα με τα ειδικότερα οριζόμενα στο Σχέδιο της Σύμβασης Σύμπραξης.
- (27.1.6) Η Σύμβαση Σύμπραξης τίθεται σε ισχύ και δεσμεύει τα μέρη από την υπογραφή της.
- (27.1.7) Η Δημόσια Χρηματοδοτική Συμβολή που προβλέπεται στην Οικονομική Προσφορά του Αναδόχου, θα είναι καταβλητέα όπως προβλέπεται στην Σύμβαση Σύμπραξης.
- (27.1.8) Με την υπογραφή της Σύμβασης Σύμπραξης ολοκληρώνεται ο Διαγωνισμός.

28. ΓΕΝΙΚΟΙ ΟΡΟΙ

- (28.1.1) Οι δαπάνες που αφορούν στην κατάρτιση και υποβολή των Προσφορών βαρύνουν τους Διαγωνιζόμενους.
- (28.1.2) Οι Διαγωνιζόμενοι και οι Προσφέροντες οι οποίοι συμμετέχουν στον Διαγωνισμό αναλαμβάνουν τον κίνδυνο, την ευθύνη και το κόστος ή τις δαπάνες συμμετοχής, η δε συμμετοχή τους δεν τους παρέχει κανένα δικαίωμα να απαιτήσουν οποιαδήποτε αποζημίωση ή να εγείρουν αξίωση αναφορικά με τον Διαγωνισμό.
- (28.1.3) Ομοίως, καμία αξίωση για αποζημίωση ή απόδοση δαπανών δεν θα ληφθεί υπόψη και κανένας Διαγωνιζόμενος δεν δικαιούται να προβάλει παρόμοια αξίωση, εάν η Αναθέτουσα Αρχή απορρίψει τον Προσφέροντα ή εάν για οποιονδήποτε λόγο αποφασίσει ότι η διαδικασία του Διαγωνισμού θα πρέπει να ματαιωθεί, ακυρωθεί ή επαναληφθεί σύμφωνα με το άρθρο 25 της παρούσας Πρόσκλησης.
- (28.1.4) Η συμμετοχή στην παρούσα διαδικασία συνιστά τεκμήριο ότι ο Διαγωνιζόμενος, αλλά και κάθε μέλος του (σε περίπτωση Ένωσης) έχει λάβει πλήρη γνώση: α) της παρούσας Πρόσκλησης και των στοιχείων και των εγγράφων που τη συνοδεύουν και β) της ισχύουσας νομοθεσίας. Η συμμετοχή στην παρούσα διαδικασία συνιστά τεκμήριο ότι ο Διαγωνιζόμενος, αλλά και κάθε μέλος του (σε περίπτωση Ένωσης) αποδέχονται ανεπιφύλακτα του όρους και τις διατάξεις της παρούσας.
- (28.1.5) Όλα τα έγγραφα, πιστοποιητικά και στοιχεία που έχουν υποβληθεί από τους Διαγωνιζόμενους στη Φάση Α' και το Στάδιο Β.Ι. του Διαγωνισμού, καθώς και οι δηλώσεις που έχουν κάνει και οι δεσμεύσεις που έχουν αναλάβει οι Προεπιλεγέντες, εξακολουθούν να ισχύουν.
- (28.1.6) Τα Παραρτήματα τα οποία προσαρτώνται στην Πρόσκληση αποτελούν αναπόσπαστα τμήματα αυτής.



- (28.1.7) Η υποβολή εναλλακτικών Προσφορών για το Έργο δεν επιτρέπεται. Επίσης, δεν επιτρέπονται αντιπροσφορές.
- (28.1.8) Η αναφορά σε οποιοδήποτε Νόμο, διάταγμα, κανονισμό ή άλλου είδους νομοθέτημα ή σε οποιαδήποτε απόφαση κανονιστικού ή μη χαρακτήρα θεωρείται ότι γίνεται σε αυτόν τον Νόμο, διάταγμα, κανονισμό, νομοθέτημα ή απόφαση με το περιεχόμενο που ισχύει κατά την ημερομηνία ανάρτησης της παρούσας Πρόσκλησης και περιλαμβάνει και τις εκάστοτε τροποποιήσεις του.
- (28.1.9) Η αναφορά σε οποιαδήποτε πρότυπα ή προδιαγραφές ή κανονισμούς θεωρείται ότι γίνεται στα πρότυπα, προδιαγραφές ή κανονισμούς αυτούς με το περιεχόμενο που ισχύει κατά την ημερομηνία ανάρτησης της παρούσας Πρόσκλησης και περιλαμβάνει και τις εκάστοτε τροποποιήσεις τους.
- (28.1.10) Η παρούσα Πρόσκληση δεν συνιστά σε καμία περίπτωση πρόταση για τη σύναψη σύμβασης.
- (28.1.11) Η μη συμμόρφωση με τους όρους της Πρόσκλησης και των Παραρτημάτων της ή η μη παροχή των αναγκαίων συμπληρώσεων και διευκρινίσεων, που ζητούνται από την Αναθέτουσα Αρχή, συνιστά επαρκή λόγο απόρριψης της Προσφοράς.



ΜΕΡΟΣ V ΠΑΡΑΡΤΗΜΑΤΑ

1. ΠΑΡΑΡΤΗΜΑ 1 – Επιστολή Υποβολής Δεσμευτικής Προσφοράς

Υπόδειγμα Επιστολής Υποβολής Δεσμευτικής Προσφοράς
(σύμφωνα με την παρ. 18.1 της παρούσας Πρόσκλησης)

Προς:

ΕΙΔΙΚΗ ΥΠΗΡΕΣΙΑ ΔΙΑΧΕΙΡΙΣΗΣ ΚΑΙ ΕΦΑΡΜΟΓΗΣ ΤΟΜΕΑ
ΤΕΧΝΟΛΟΓΙΩΝ, ΠΛΗΡΟΦΟΡΙΚΗΣ ΚΑΙ ΕΠΙΚΟΙΝΩΝΙΩΝ (ΕΥΔΕ-ΤΠΕ)

Λέκκα 23-25, ΤΚ 105 62, Αθήνα

Κύριοι / Κυρίες,

Με την παρούσα επιστολή, ο Διαγωνιζόμενος με την επωνυμία [●] (πλήρης εμπορική επωνυμία), όπως εκπροσωπείται από τον κάτωθι υπογράφοντα [●] (πλήρες όνομα), ενεργώντας υπό την ιδιότητα του νομίμου εκπροσώπου του νομικού προσώπου (ή δεόντως εξουσιοδοτημένου προς τούτο από το νομικό πρόσωπο με την εμπορική επωνυμία [●]) [στην περίπτωση που οι νόμιμοι εκπρόσωποι του Διαγωνιζόμενου είναι περισσότεροι του ενός, θα πρέπει να συμπληρωθούν τα στοιχεία όλων των εκπροσώπων που θα υπογράψουν], που έχει την καταστατική του έδρα στην [●] (διεύθυνση, χώρα), υποβάλλει ενιαίο φάκελο Δεσμευτικής Προσφοράς για την ανάθεση Σύμβασης Σύμπραξης για το έργο «Υποδομές Υπερυψηλής Ευρυζωνικότητας -ULTRA-FAST BROADBAND» για τις επτά (7) Γεωγραφικές Ζώνες του Έργου.

Ο Μέγιστος Αριθμός Επιθυμητών Γεωγραφικών Ζωνών (ΜΑΕΖ) είναι [●]

(Εφόσον πρόκειται για Ένωση Προσώπων):

Με την παρούσα επιστολή, η Ένωση Προσώπων με την επωνυμία [●], όπως δηλώθηκε με την από [●] Επιστολή, εκπροσωπούμενη από τους κάτωθι υπογράφοντες [●] (πλήρη ονόματα), ενεργώντας υπό την ιδιότητα των νομίμων εκπροσώπων των νομικών προσώπων με τις επωνυμίες [●] (πλήρεις εμπορικές επωνυμίες), (ή ως δεόντως εξουσιοδοτημένοι προς τούτο από τα νομικά πρόσωπα με τις εμπορικές επωνυμίες [●]), που έχουν τις καταστατικές τους έδρες [●] (διεύθυνση, χώρα), υποβάλλει ενιαίο φάκελο Δεσμευτικής Προσφοράς για την ανάθεση Σύμβασης Σύμπραξης για το έργο «Υποδομές Υπερυψηλής Ευρυζωνικότητας - ULTRA-FAST BROADBAND» για τις επτά (7) Γεωγραφικές Ζώνες του Έργου

Ο Μέγιστος Αριθμός Επιθυμητών Γεωγραφικών Ζωνών (ΜΑΕΖ) είναι [●]

Ή

Με την παρούσα επιστολή, η Ένωση Προσώπων με την επωνυμία [●], όπως δηλώθηκε με την από [●] Επιστολή [η Επιστολή Εκδήλωσης Ενδιαφέροντος της Κοινοπραξίας που υποβλήθηκε κατά την Α' Φάση του Διαγωνισμού σύμφωνα με το Παράρτημα 2 της ΠΕΕ], εκπροσωπούμενη από τον κάτωθι υπογράφοντα [●] (πλήρες όνομα), ενεργώντας υπό την ιδιότητα του κοινού εκπροσώπου, δεόντως εξουσιοδοτημένου προς τούτο, των νομικών προσώπων με τις εμπορικές επωνυμίες [●], που έχουν τις καταστατικές τους έδρες [●] (διεύθυνση, χώρα), υποβάλλει ενιαίο φάκελο Δεσμευτικής Προσφοράς για την ανάθεση Σύμβασης Σύμπραξης για το έργο «Υποδομές Υπερυψηλής Ευρυζωνικότητας -ULTRA-FAST BROADBAND» για τις επτά (7) Γεωγραφικές Ζώνες του Έργου.

Ο Μέγιστος Αριθμός Επιθυμητών Γεωγραφικών Ζωνών (ΜΑΕΖ) είναι [●].



Με την παρούσα δηλώνουμε την ανεπιφύλακτη αποδοχή των όρων της από [●] Πρόσκλησης Υποβολής Δεσμευτικών Προσφορών και των λοιπών Εγγράφων του Διαγωνισμού για την ανάθεση του Έργου.

Η επιστολή μας συνοδεύεται από όλα τα απαραίτητα στοιχεία και δικαιολογητικά για την προσήκουσα υποβολή της Προφοράς μας στον Διαγωνισμό, όπως ορίζεται στην από [●] Πρόσκληση Υποβολής Δεσμευτικών Προσφορών.

Ως αντίκλητος και εκπρόσωπος επικοινωνίας (Αντίκλητος) έχει διοριστεί κατά την Α' ή Β' Φάση του Διαγωνισμού σύμφωνα τους όρους του Διαγωνισμού, ο Κος/Κα

..... (πλήρες όνομα), κάτοικος

..... (πλήρης διεύθυνση), με τον αριθμό τηλεφώνου

..... (σταθερό τηλέφωνο επικοινωνίας), και τη

διεύθυνση ηλεκτρονικού ταχυδρομείου [σε

περίπτωση διορισμού νέου Αντίκλητου αναγράφονται τα στοιχεία του].

Οι όροι που χρησιμοποιούνται εδώ με κεφαλαίο αρχικό γράμμα, έχουν την έννοια που τους αποδίδεται στην από [●] Πρόσκληση Υποβολής Δεσμευτικών Προσφορών της Αναθέτουσας Αρχής.

_____ (τόπος), _____ (ημερομηνία)
[Υπογραφή (-ές)]



2. ΠΑΡΑΡΤΗΜΑ 2 – Υποδείγματα Εγγυητικών Επιστολών

2.1 Υπόδειγμα Εγγυητικής Επιστολής Συμμετοχής

(σύμφωνα με το άρθρο 16 της παρούσας Πρόσκλησης)

Από:

[επωνυμία τράπεζας, διεύθυνση και ταχυδρομικός κώδικας]

(η «Τράπεζα»)

Προς:

ΕΙΔΙΚΗ ΥΠΗΡΕΣΙΑ ΔΙΑΧΕΙΡΙΣΗΣ ΚΑΙ ΕΦΑΡΜΟΓΗΣ ΤΟΜΕΑ

ΤΕΧΝΟΛΟΓΙΩΝ, ΠΛΗΡΟΦΟΡΙΚΗΣ ΚΑΙ ΕΠΙΚΟΙΝΩΝΙΩΝ (ΕΥΔΕ-ΤΠΕ)

Λέκκα 23-25, ΤΚ 105 62, Αθήνα

(ο «Δικαιούχος»)

[•] (Ημερομηνία έκδοσης)

ΕΓΓΥΗΤΙΚΗ ΕΠΙΣΤΟΛΗ ΣΥΜΜΕΤΟΧΗΣ ΥΠ' ΑΡΙΘΜ. [•]

ΕΚΔΟΘΕΙΣΑ ΓΙΑ ΤΟ ΠΟΣΟ ΤΩΝ ΕΥΡΩ [•] (€ [•])

Η παρούσα εγγυητική επιστολή συμμετοχής (η «Εγγυητική Επιστολή Συμμετοχής») εκδίδεται υπέρ του Δικαιούχου κατόπιν αιτήματος [σε περίπτωση μεμονωμένου Προσφέροντος: της εταιρείας με την εμπορική επωνυμία [•] (πλήρης εμπορική επωνυμία του Προσφέροντος) που εδρεύει [•] (πλήρης έδρα και διεύθυνση του Προσφέροντος)] (ο «Αιτών») [ή σε περίπτωση Ένωσης Προσώπων: των εταιρειών με τις εμπορικές επωνυμίες [•] (πλήρης εμπορική επωνυμία κάθε Μέλους Κοινοπραξίας) με έδρα [•] (πλήρης έδρα και διεύθυνση κάθε Μέλους Κοινοπραξίας) κάθε εταιρεία ξεχωριστά ο «Αιτών» και από κοινού οι «Αιτούντες»], αναφορικά με τη συμμετοχή του [ή σε περίπτωση Ένωσης Προσώπων: τη συμμετοχή τους ως Ένωσης] στον δημόσιο διεθνή διαγωνισμό με τη διαδικασία του ανταγωνιστικού διαλόγου για την ανάθεση σύμβασης σύμπραξης δημόσιου και ιδιωτικού τομέα για το έργο «Υποδομές Υπερυψηλής Ευρυζωνικότητας - ULTRA-FAST BROADBAND» (ο «Διαγωνισμός»), ο οποίος προκηρύχθηκε από τον Δικαιούχο.

Η Εγγυητική Επιστολή Συμμετοχής παρέχεται σε σχέση με την πρόσκληση υποβολής δεσμευτικών προσφορών που εκδόθηκε από τον Δικαιούχο την [•] στο πλαίσιο του Σταδίου Β.ΙΙ της Β' Φάσης του Διαγωνισμού (η «Πρόσκληση Υποβολής Δεσμευτικών Προσφορών») και δυνάμει του άρθρου 16 της Πρόσκλησης Υποβολής Δεσμευτικών Προσφορών. Η Ημερομηνία Υποβολής Δεσμευτικών Προσφορών είναι η [•], ημέρα [•] και ώρα [•], σύμφωνα με τη διάταξη της παραγράφου (14.1.1) της Πρόσκλησης Υποβολής Δεσμευτικών Προσφορών. Όλοι οι όροι που γράφονται με κεφαλαία και δεν ορίζονται διαφορετικά στην παρούσα επιστολή θα έχουν την έννοια που τους αποδίδεται στην Πρόσκληση Υποβολής Δεσμευτικών Προσφορών.

Η Εγγυητική Επιστολή Συμμετοχής παρέχεται ανέκκλητα και ανεπιφύλακτα, και δια της παρούσης παραιτούμαστε από κάθε ένσταση προηγούμενης εκτέλεσης κατά του πρωτοφειλέτη (ένσταση διζήσεως), καθώς και από κάθε άλλη τυχόν ένσταση του Αιτούντος [ή σε περίπτωση Ένωσης Προσώπων: των Αιτούντων].

Το ποσό της Εγγυητικής Επιστολής Συμμετοχής βρίσκεται στη διάθεση του Δικαιούχου και θα καταβληθεί εν όλω ή εν μέρει με τη επέλευση ορισμένων γεγονότων (όπως έχουν οριστεί στην Πρόσκληση Υποβολής Δεσμευτικών Προσφορών), χωρίς καμία ένσταση ή αμφισβήτηση από την Τράπεζα και χωρίς να εξετάζονται οι λόγοι του αιτήματος, εντός πέντε (5) εργάσιμων ημερών από την παραλαβή απλής έγγραφης ειδοποίησης από τον Δικαιούχο. Σε περίπτωση κατάπτωσης της Εγγυητικής Επιστολής Συμμετοχής, το ποσό της κατάπτωσης υπόκειται στο εκάστοτε ισχύον τέλος χαρτοσήμου.



Η Εγγυητική Επιστολή Συμμετοχής είναι έγκυρη για [•] μήνες, ήτοι έως και συμπεριλαμβανομένης της [•], εκτός αν υποδειχθεί διαφορετικά από τον Δικαιούχο. Η Εγγυητική Επιστολή Συμμετοχής διέπεται από το ελληνικό δίκαιο. Η Τράπεζα και ο Δικαιούχος με την αποδοχή της Εγγυητικής Επιστολής Συμμετοχής αποδέχονται την υπαγωγή τους στην αποκλειστική δικαιοδοσία των δικαστηρίων της Αθήνας (Ελλάδα), για οποιαδήποτε διαφορά προκύψει σχετικά με την Εγγυητική Επιστολή Συμμετοχής.

Η έκδοση της Εγγυητικής Επιστολής Συμμετοχής από την Τράπεζα δεν αντιβαίνει σε καμία διάταξη σε σχέση με τα όρια που έχει θέσει η Τράπεζα όσον αφορά την έκδοση εγγυητικών επιστολών.

Εκ μέρους και για λογαριασμό της [επωνυμία Τράπεζας]

(Σφραγίδα και Υπογραφή/ες): [•]

Όνομα:

Θέση:

2.2 Υπόδειγμα Εγγυητικής Επιστολής Περιόδου Εργασιών

Από: (Αποδεκτή Τράπεζα)

(η «Εκδότης»)

Προς: (Πλήρη Στοιχεία της αναθέτουσας αρχής)

Επωνυμία:

Διεύθυνση :

Τηλέφωνο :

e-mail :

Έργο: Ανάπτυξη Υποδομών Υπερυψηλής Ευρυζωνικότητας – ULTRA FAST BROADBAND μέσω ΣΔΙΤ» για τη/ις Γεωγραφική/ες Ζώνη /ες (lot) (...) με τη Χρηματοδοτική Συμβολή της Αναθέτουσας Αρχής.

Εγγυητική επιστολή μας υπ' αριθμ..... για ευρώ.....

Με την παρούσα εγγυόμαστε, ανέκκλητα και ανεπιφύλακτα παραιτούμενοι του δικαιώματος της διαιρέσεως και διζήσεως, υπέρ

{Σε περίπτωση μεμονωμένης εταιρίας : της Εταιρίας Οδός Αριθμός Τ.Κ.}

{ή σε περίπτωση Ένωσης ή Κοινοπραξίας : των Εταιριών

α) οδός αριθμός Τ.Κ.

β) οδός αριθμός Τ.Κ.

γ) οδός αριθμός Τ.Κ.

.....

μελών της Ένωσης ή Κοινοπραξίας, ατομικά για κάθε μία από αυτές και ως αλληλέγγυα και εις ολόκληρο υπόχρεων μεταξύ τους εκ της ιδιότητάς τους ως μελών της Ένωσης ή Κοινοπραξίας},

και μέχρι του ποσού των ευρώ....., για την καλή εκτέλεση της σύμβασης με αριθμό..... που αφορά στο διαγωνισμό της (συμπληρώνετε την ημερομηνία διενέργειας του διαγωνισμού) με αντικείμενο (συμπληρώνετε τον τίτλο του έργου) συνολικής αξίας (συμπληρώνετε το συνολικό συμβατικό τίμημα με διευκρίνιση εάν περιλαμβάνει ή όχι τον ΦΠΑ), σύμφωνα με τη με αριθμό..... Διακήρυξή σας.

Το ανωτέρω ποσό της εγγύησης τηρείται στη διάθεσή σας, το οποίο και υποχρεούμαστε να σας καταβάλουμε ολικά ή μερικά χωρίς καμία από μέρους μας



αντίρρηση ή ένσταση και χωρίς να ερευνηθεί το βάσιμο ή μη της απαίτησής σας, μέσα σε τρεις (3) εργάσιμες ημέρες από την έγγραφη ειδοποίησή σας.
Η παρούσα ισχύει μέχρις ότου αυτή μας επιστραφεί ή μέχρις ότου λάβουμε έγγραφη δήλωσή σας ότι μπορούμε να θεωρήσουμε την Τράπεζά μας απαλλαγμένη από κάθε σχετική υποχρέωση.
Σε περίπτωση κατάπτωσης της εγγύησης, το ποσό της κατάπτωσης υπόκειται στο εκάστοτε ισχύον πάγιο Τέλος χαρτοσήμου.

(Εξουσιοδοτημένη υπογραφή)



2.3 Υπόδειγμα Εγγυητικής Επιστολής Δεσμευτικής Επένδυσης

Υπ' Αριθ. _____

Για Ανώτατο Ποσό Ευρώ [το ποσό της Δεσμευτικής Επένδυσης της Προσφοράς]

Από: (Αποδεκτή Τράπεζα)

(η «Τράπεζα»)

Προς

1. ΑΝΑΘΕΤΟΥΣΑ ΑΡΧΗ

(«ο Πρώτος Δικαιούχος»)

2. Εκπρόσωπο Κυρίων Χρηματοδοτών

(«ο Δεύτερος Δικαιούχος»)

3. ΙΦΣ

(«ο Τρίτος Δικαιούχος»)

Έργο «Ανάπτυξη Υποδομών Υπερυψηλής Ευρυζωνικότητας – ULTRA FAST BROADBAND μέσω ΣΔΙΤ»,

1. Λάβαμε γνώση ότι ο [ΙΦΣ] (ο «ΙΦΣ») και οι _____ [στοιχεία Αρχικού(ών) Μετόχου(ων)] (ο(οι) «Αρχικός(οί) Μέτοχος(οι)») υπέγραψαν την από _____ σύμβαση σύμπραξης με την Αναθέτουσα Αρχή για την εκτέλεση του Έργου «Ανάπτυξη Υποδομών Υπερυψηλής Ευρυζωνικότητας – ULTRA FAST BROADBAND μέσω ΣΔΙΤ» για τη/ις Γεωγραφική/ες Ζώνη /ες (lot) (...) με τη Χρηματοδοτική Συμβολή της Αναθέτουσας Αρχής (η «Σύμβαση Σύμπραξης»), σύμφωνα δε με σχετικό όρο της Σύμβασης Σύμπραξης και προκειμένου να τεθεί αυτή σε ισχύ οι Αρχικοί Μέτοχοι υποχρεούνται να καταθέσουν στην Αναθέτουσα Αρχή εγγύηση καταβολής της Δεσμευτικής Επένδυσης ύψους _____ Ευρώ (το «Ανώτατο Εγγυημένο Ποσό»), προκειμένου να επέλθει η Ημερομηνία Έναρξης Ισχύος.

2. Με την παρούσα σας γνωρίζουμε ότι εγγυόμαστε απέναντί σας ανεπιφύλακτα και ανέκκλητα, ευθυνόμενοι ως αυτοφειλέτες, την καταβολή οποιουδήποτε ποσού μέχρι του Ανώτατου Εγγυημένου Ποσού, παραιτούμενοι οριστικώς και αμετακλήτως του δικαιώματος διζήσεως και διαιρέσεως και του δικαιώματος προβολής ενστάσεων, και των μη προσωποπαγών, του(ων) υπέρ ού(ων) η παρούσα εγγύηση, συμπεριλαμβανομένων και των ενστάσεων των Άρθρων 852, 853-856, 862-864 και 868-869 του Αστικού Κώδικα.

3. Η καταβολή στον Τρίτο Δικαιούχο, ανεξάρτητα από τυχόν αμφισβητήσεις, αντιρρήσεις ή ενστάσεις του ΙΦΣ και χωρίς έρευνα του βάσιμου ή μη της απαίτησής του, θα γίνεται σε πρώτη ζήτηση εντός τριών εργάσιμων ημερών από την υποβολή σχετικού αιτήματος πληρωμής υπογεγραμμένου από εξουσιοδοτημένο εκπρόσωπο του Πρώτου, Δεύτερου ή Τρίτου Δικαιούχου, στο οποίο θα περιλαμβάνονται:

(α) δήλωση περί της μη καταβολής οποιουδήποτε ποσού της Δεσμευτικής Επένδυσης σύμφωνα με το Χρονοδιάγραμμα Καταβολής Δεσμευτικής Επένδυσης, όπως αυτό ορίζεται στην Σύμβαση Σύμπραξης,

(β) το αιτούμενο ποσό και

(γ) ο λογαριασμός του Τρίτου Δικαιούχου όπου θα κατατεθεί αυτό.

4. Η Τράπεζα θα τιμήσει και ικανοποιήσει όλα τα αιτήματα πληρωμής που θα υποβάλλονται κατά τα ανωτέρω, υπό την προϋπόθεση ότι τα ποσά που θα απαιτούνται δεν θα υπερβαίνουν, από μόνα τους ή αθροιστικά, το Ανώτατο Εγγυημένο Ποσό και ότι τα αιτήματα πληρωμής θα υποβάλλονται προ της Ημερομηνίας Λήξεως, όπως αυτή ορίζεται κατωτέρω.



5. Η παρούσα Εγγυητική Επιστολή δύναται να αποσβένεται σταδιακά σύμφωνα με τα οριζόμενα στην παράγραφο (6.2.4) της Σύμβασης Σύμπραξης.
6. Η παρούσα Εγγυητική Επιστολή θα λήξει με την επέλευση της πρώτης εκ των εδώ αναφερόμενων ημερομηνιών («Ημερομηνία Λήξεως»):
- (α) την παρέλευση ενός (1) μήνα από την _____ [ημέρα καταβολής της τελευταίας δόσης Δεσμευτικής Επένδυσης σύμφωνα με το Άρθρο 6 της Σύμβασης Σύμπραξης],
- (β) την ημερομηνία κατά την οποία θα έχει καταβληθεί πλήρως το Ανώτατο Εγγυημένο Ποσό,
- (γ) την επιστροφή της σε εμάς.
7. Η παρούσα Εγγυητική Επιστολή διέπεται από το ελληνικό δίκαιο και για κάθε διαφορά που θα πηγάζει εξ αυτής αποκλειστικά αρμόδια είναι τα Δικαστήρια Αθηνών.
- Ημερομηνία202....

Για λογαριασμό της [Τράπεζας]



3. ΠΑΡΑΡΤΗΜΑ 3 – Δήλωση περί αδυναμίας έκδοσης δικαιολογητικών

Υπόδειγμα Δήλωσης περί αδυναμίας έκδοσης δικαιολογητικών (σύμφωνα με την παρ. 23 της Πρόσκλησης)

Προς
ΕΙΔΙΚΗ ΥΠΗΡΕΣΙΑ ΔΙΑΧΕΙΡΙΣΗΣ ΚΑΙ ΕΦΑΡΜΟΓΗΣ ΤΟΜΕΑ
ΤΕΧΝΟΛΟΓΙΩΝ, ΠΛΗΡΟΦΟΡΙΚΗΣ ΚΑΙ ΕΠΙΚΟΙΝΩΝΙΩΝ (ΕΥΔΕ-ΤΠΕ)
Λέκκα 23-25, ΤΚ 105 62, Αθήνα

Ο/η κάτωθι υπογράφων/-ουσα του
..... (όνομα και επώνυμο πατρός) και της
..... (όνομα και επώνυμο μητρός)
....., κάτοχος του
ΑΔΤ/Διαβατηρίου υπ' αριθμόν που εκδόθηκε από
..... (η εκδούσα αρχή), την (ημερομηνία έκδοσης),
υπήκοος, γεννηθείς/-είσα στ. (Τόπος γέννησης – Χώρα και Πόλη)
..... την (Ημερομηνία γέννησης), κάτοικος
..... (Χώρα-Πόλη-Οδός-Ταχυδρομικός Κώδικας), {και στην
περίπτωση που το κάτωθι υπογράφων πρόσωπο είναι νόμιμος εκπρόσωπος εταιρείας},
ενεργώντας ως νόμιμος εκπρόσωπος της εταιρείας [στην
περίπτωση που οι νόμιμοι εκπρόσωποι της εταιρείας είναι περισσότεροι του ενός, θα
πρέπει να συμπληρωθούν τα στοιχεία όλων των εκπροσώπων που θα υπογράψουν],
με την παρούσα δηλώνω/-ουμε σε σχέση με την υποβολή εκ μέρους του
..... (επωνυμία Προσφέροντος) Δεσμευτικής Προσφοράς στο
Διαγωνισμό για την ανάθεση Σύμβασης Σύμπραξης για το έργο «Υποδομές
Υπερυψηλής Ευρυζωνικότητας -ULTRA-FAST BROADBAND», σύμφωνα με την
σχετική Πρόσκληση, ότι:
το (περιγραφή του εγγράφου που
απαιτείται βάσει του Παραρτήματος 4 και των παραγράφων 18 και 23 της
Πρόσκλησης) δεν μπορεί να εκδοθεί στην χώρα της σύστασης,
και/ή στη χώρα τρέχουσας εγκατάστασης της εταιρείας
μας, για τους ακόλουθους λόγους: (αναφορά των
λόγων που δεν είναι δυνατή η έκδοση).
Κατόπιν αυτού, βεβαιώνουμε και δηλώνουμε υπεύθυνα τα ακόλουθα:
..... (Ο Προσφέρων θα πρέπει να επιβεβαιώσει στην
παρούσα Δήλωση τα γεγονότα που θα είχαν πιστοποιηθεί αν το πιστοποιητικό
υπήρχε, όπως απαιτείται από την Πρόσκληση).
..... (τόπος), (ημερομηνία)
[Υπογραφή (-ές)]



4. ΠΑΡΑΡΤΗΜΑ 4 – Δικαιολογητικά Προσωρινού Αναδόχου

4.1 Νομιμοποιητικά έγγραφα

- (4.1.1) Σε περίπτωση φυσικού προσώπου:
- Πρόσφατο πιστοποιητικό εμπορικού μητρώου ή άλλο ισοδύναμο έγγραφο, έκδοσης εντός τριάντα (30) εργάσιμων ημερών πριν από την υποβολή του, το οποίο πιστοποιεί την εγγραφή του στο μητρώο της αρμόδιας αρχής της χώρας στην οποία είναι εγκατεστημένο.
- (4.1.2) Σε περίπτωση νομικού προσώπου υποβάλλονται τα ακόλουθα:
- Πρόσφατο πιστοποιητικό εμπορικού μητρώου ή άλλο ισοδύναμο έγγραφο, έκδοσης εντός τριάντα (30) εργάσιμων ημερών πριν από την υποβολή του, το οποίο πιστοποιεί τη σύσταση και την εγγραφή του νομικού προσώπου στο μητρώο της αρμόδιας αρχής της χώρας στην οποία είναι εγκατεστημένο και την ύπαρξή του κατά την ημερομηνία έκδοσης του πιστοποιητικού.
 - Κωδικοποιημένο καταστατικό ή/και ιδρυτικό έγγραφο του νομικού προσώπου όπως ισχύει έκδοσης εντός τριάντα (30) εργάσιμων ημερών πριν από την υποβολή του.
 - Έγγραφα που αποδεικνύουν τον ορισμό διοίκησης και την εξουσία εκπροσώπησης ενός ή περισσότερων προσώπων (π.χ. Διευθύνοντες Σύμβουλοι, Εκτελεστικοί Διευθυντές, Διαχειριστές, Συνδιαχειριστές κ.λπ.), ως ισχύουν, έκδοσης εντός τριάντα (30) εργάσιμων ημερών πριν από την υποβολή τους.

4.2 Έγγραφα τεκμηρίωσης προσωπικής κατάστασης:

- (4.2.1) Προς απόδειξη της συμμόρφωσης προς τα Κριτήρια Προσωπικής Κατάστασης της παραγράφου 7.2.2 της ΠΕΕ, υποβάλλεται απόσπασμα ποινικού μητρώου ή άλλο (-α) ισοδύναμο (-α) έγγραφο (-α)/ πιστοποιητικό (-ά) εκδοθέν (-θέντα), εντός των τελευταίων τριών (3) μηνών πριν από την υποβολή του:
- σε περίπτωση φυσικού προσώπου, από τις αρμόδιες δικαστικές ή διοικητικές αρχές της χώρας εγκατάστασής του, που πιστοποιεί ότι ο Υποψήφιος δεν έχει καταδικαστεί δια αμετάκλητης καταδικαστικής απόφασης για κάποια από τα αδικήματα της παραγράφου 7.2.2 της ΠΕΕ,
 - σε περίπτωση νομικού προσώπου, από τις αρμόδιες δικαστικές ή διοικητικές αρχές της χώρας της καταστατικής του έδρας που πιστοποιεί (-ούν) ότι τα αναφερόμενα, κατά περίπτωση, στην παράγραφο 7.2.3 της ΠΕΕ πρόσωπα δεν έχουν καταδικαστεί δια αμετάκλητης καταδικαστικής απόφασης για κάποια από τα αδικήματα της παραγράφου 7.2.2 της ΠΕΕ,
 - σε περίπτωση εταιρείας επιχειρηματικών συμμετοχών ή επενδυτικό κεφάλαιο (fund) από τις αρμόδιες δικαστικές ή διοικητικές αρχές της χώρας εγκατάστασής της, που πιστοποιεί ότι ο διαχειριστής επενδύσεων ή/και ο διαχειριστής/ομόρρυθμος εταίρος της εν λόγω εταιρείας επιχειρηματικών συμμετοχών ή επενδυτικού κεφαλαίου ή ο διαχειριστής δεν έχει καταδικαστεί δια αμετάκλητης καταδικαστικής απόφασης για κάποια από τα αδικήματα της παραγράφου 7.2.2 της ΠΕΕ,
 - σε περίπτωση Ένωσης Προσώπων, κάθε μέλος της Ένωσης, προσκομίζει τα απαραίτητα δικαιολογητικά, σύμφωνα με την παρούσα παράγραφο, ανάλογα με τη νομική μορφή του.



- (4.2.2) Προς απόδειξη της συμμόρφωσης προς τα Κριτήρια Προσωπικής κατάστασης της παραγράφου 7.2.4 της ΠΕΕ, προσκομίζεται πιστοποιητικό που εκδίδεται από την αρμόδια αρχή του οικείου κράτους - μέλους ή χώρας, εν ισχύ κατά τον χρόνο υποβολής του, άλλως εκδοθέν εντός των τελευταίων τριών (3) μηνών πριν από την υποβολή του. Πέραν του ως άνω πιστοποιητικού, υποβάλλεται Υπεύθυνη Δήλωση του Προσωρινού Αναδόχου ότι δεν έχει εκδοθεί δικαστική ή διοικητική απόφαση με τελεσίδικη και δεσμευτική ισχύ για την αθέτηση των υποχρεώσεων του όσον αφορά στην καταβολή φόρων ή εισφορών κοινωνικής ασφάλισης.
- (4.2.3) Προς απόδειξη της συμμόρφωσης προς τα Κριτήρια Προσωπικής Κατάστασης της παραγράφου 7.2.5 της ΠΕΕ προσκομίζεται πιστοποιητικό που εκδίδεται από την αρμόδια αρχή του οικείου κράτους - μέλους ή χώρας. Ειδικότερα για τους οικονομικούς φορείς που είναι εγκατεστημένοι στην Ελλάδα, προσκομίζεται το Ενιαίο Πιστοποιητικό Δικαστικής Φερεγγυότητας, εκδοθέν από το αρμόδιο πρωτοδικείο της έδρας του οικονομικού φορέα. Το πιστοποιητικό ότι ο οικονομικός φορέας δεν έχει τεθεί υπό εκκαθάριση με απόφαση των εταίρων εκδίδεται από το Γ.Ε.Μ.Η., σύμφωνα με τις κείμενες διατάξεις, ως κάθε φορά ισχύουν. Η μη αναστολή των επιχειρηματικών δραστηριοτήτων του οικονομικού φορέα, για τους εγκατεστημένους στην Ελλάδα οικονομικούς φορείς αποδεικνύεται μέσω της ηλεκτρονικής πλατφόρμας της Ανεξάρτητης Αρχής Δημοσίων Εσόδων με εκτύπωση της καρτέλας "Στοιχεία Μητρώου/ Επιχείρησης", όπως αυτά εμφανίζονται στο taxinet.
- (4.2.4) Προς απόδειξη της συμμόρφωσης προς τα Κριτήρια Προσωπικής κατάστασης της παραγράφου 7.2.6 της ΠΕΕ, προσκομίζεται πιστοποιητικό από τη Διεύθυνση Προγραμματισμού και Συντονισμού της Επιθεώρησης Εργασιακών Σχέσεων, από το οποίο να προκύπτουν οι πράξεις επιβολής προστίμου που έχουν εκδοθεί σε βάρος του οικονομικού φορέα σε χρονικό διάστημα δύο (2) ετών πριν από την ημερομηνία λήξης της προθεσμίας υποβολής προσφοράς. Μέχρι να καταστεί εφικτή η έκδοση του ανωτέρω πιστοποιητικού, αυτό αντικαθίσταται από Υπεύθυνη Δήλωση του Προσωρινού Αναδόχου, χωρίς να απαιτείται επίσημη δήλωση του ΣΕΠΕ σχετικά με την έκδοση του ως άνω πιστοποιητικού
- (4.2.5) Προς απόδειξη της συμμόρφωσης προς τα Κριτήρια Προσωπικής κατάστασης της παραγράφου 7.2.7 της ΠΕΕ, προσκομίζεται Υπεύθυνη Δήλωση του Προσωρινού Αναδόχου ότι δεν έχει εκδοθεί σε βάρος του απόφαση αποκλεισμού, σύμφωνα με το άρθρο 74 του ν. 4412/2016.
- (4.2.6) Προς απόδειξη ότι δεν συντρέχει ο λόγος αποκλεισμού της παραγράφου 7.2.8 της ΠΕΕ, ο Προσωρινός Ανάδοχος ή τα μέλη του, σε περίπτωση Ένωσης Προσώπων, οφείλουν να προσκομίσουν τα κάτωθι αναφερόμενα δικαιολογητικά ονομαστικοποίησης μετοχών, όπως προβλέπεται από το άρθρο 8 του ν. 3310/2005, όπως ισχύει:
- α. Οι ανώνυμες εταιρίες με έδρα στην Ελλάδα που συμμετέχουν στο Διαγωνισμό, πρέπει να προσκομίσουν:
 - i. Πιστοποιητικό της αρμόδιας αρχής που εποπτεύει σύμφωνα με τις διατάξεις του Ν. 4548/2018 την εταιρία (Γ.Ε.ΜΗ.), από το οποίο να προκύπτει ότι οι μετοχές της, με βάση το ισχύον καταστατικό της, είναι ονομαστικές, το οποίο να έχει εκδοθεί έως τριάντα (30) εργάσιμες ημέρες πριν από την υποβολή του. Προκειμένου περί εταιρίας της οποίας οι μετοχές ήταν στο παρελθόν βάσει του καταστατικού της ανώνυμες, πρέπει κατά την υποβολή της υποψηφιότητας να έχει ολοκληρωθεί και εγκριθεί από την

εποπτεύουσα αρχή, τροποποίηση καταστατικού της, ώστε το σύνολο των μετοχών της να έχει μετατραπεί σε ονομαστικές.

- ii. Αναλυτική κατάσταση με τα στοιχεία των μετόχων της εταιρείας και τον αριθμό των μετοχών κάθε μετόχου (μετοχολόγιο), όπως τα στοιχεία αυτά είναι καταχωρημένα στο βιβλίο μετόχων της εταιρείας το πολύ τριάντα (30) εργάσιμες ημέρες πριν από την ημερομηνία υποβολής της προσφοράς,
- iii. Εφόσον από την κατάσταση των μετόχων της περίπτωσης ii ανωτέρω, προκύπτει ότι μέτοχοι της εταιρείας είναι άλλες ανώνυμες εταιρίες κ.ο.κ., ειδικό μετοχολόγιο για τους μετόχους της που είναι ανώνυμες εταιρίες. Στο ειδικό αυτό μετοχολόγιο η εταιρία καταχωρεί όλα τα στοιχεία που αφορούν τους μετόχους κάθε ανώνυμης εταιρίας που είναι μέτοχος της προσφέρουσας εταιρίας κ.ο.κ., μέχρι τελευταίου φυσικού προσώπου.

(4.2.7) Αν ο Προσωρινός Ανάδοχος, ή σε περίπτωση Ένωσης Προσώπων, μέλος αυτού είτε (Α) είναι εταιρεία εισηγμένη στο Χρηματιστήριο Αθηνών ή σε άλλο Χρηματιστήριο κράτους-μέλους της Ευρωπαϊκής Ένωσης ή του Οργανισμού Οικονομικής Συνεργασίας και Ανάπτυξης (Ο.Ο.Σ.Α.), είτε (Β) τα δικαιώματα ψήφου του ελέγχονται από μία ή περισσότερες επιχειρήσεις επενδύσεων (investment firms), εταιρείες διαχείρισης κεφαλαίων/ενεργητικού (asset/fund managers) ή εταιρείες διαχείρισης κεφαλαίων επιχειρηματικών συμμετοχών (private equity firms), υπό την προϋπόθεση ότι οι τελευταίες αυτές εταιρείες ελέγχουν, συνολικά ποσοστό που υπερβαίνει το εβδομήντα πέντε τοις εκατό (75%) των δικαιωμάτων ψήφου και είναι εποπτευόμενες από Επιτροπές Κεφαλαιαγοράς ή άλλες αρμόδιες χρηματοοικονομικές αρχές κρατών μελών της Ευρωπαϊκής Ένωσης ή του Ο.Ο.Σ.Α., απαλλάσσεται από την υποχρέωση υποβολής του ειδικού μετοχολογίου της περίπτωσης (4.2.6)α.iii ανωτέρω. Προς απόδειξη της περίπτωσης (Α) ανωτέρω υποβάλλεται σχετική Υπεύθυνη Δήλωση του νόμιμου εκπροσώπου του Προσωρινού Αναδόχου ή του μέλους του, σε περίπτωση Ένωσης Προσώπων. Για τους σκοπούς της περίπτωσης (Β), ο έλεγχος των δικαιωμάτων ψήφου αποδεικνύεται με Υπεύθυνη Δήλωση της ελεγχόμενης εταιρείας και, εάν αυτή είναι διαφορετική του υποψηφίου αναδόχου, με πρόσθετη υπεύθυνη δήλωση του τελευταίου, στις οποίες αναφέρονται οι επιχειρήσεις επενδύσεων, οι εταιρείες διαχείρισης κεφαλαίων/ενεργητικού ή κεφαλαίων επιχειρηματικών συμμετοχών, ανά περίπτωση και το συνολικό ποσοστό των δικαιωμάτων ψήφου που ελέγχουν στην ελεγχόμενη από αυτές εταιρεία. Οι Υπεύθυνες αυτές Δηλώσεις συνοδεύονται υποχρεωτικά από βεβαίωση ή άλλο έγγραφο από το οποίο προκύπτει ότι οι ελέγχουσες τα δικαιώματα ψήφου εταιρείες είναι εποπτευόμενες κατά τα ανωτέρω οριζόμενα.

- a. Οι αλλοδαπές επιχειρήσεις που από το δίκαιο της χώρας της καταστατικής έδρας τους επιβάλλεται για το σύνολο της δραστηριότητάς τους ή για συγκεκριμένα δραστηριότητα ονομαστικοποίηση μετοχών, μέχρι φυσικού προσώπου, πρέπει να προσκομίσουν:
 - i. Πιστοποιητικό της αρμόδιας αρχής κατά το δίκαιο του κράτους της καταστατικής έδρας της εταιρείας, από το οποίο να προκύπτει ότι οι μετοχές της, με βάση το ισχύον καταστατικό της, είναι ονομαστικές. Προκειμένου περί εταιρίας της οποίας οι μετοχές ήταν στο παρελθόν βάσει του καταστατικού της ανώνυμες, πρέπει κατά την υποβολή της υποψηφιότητας να έχει ολοκληρωθεί και εγκριθεί από την



εποπτεύουσα αρχή, τροποποίηση καταστατικού της, ώστε το σύνολο των μετοχών της να έχει μετατραπεί σε ονομαστικές,

- ii. Αναλυτική κατάσταση με τα στοιχεία των μετόχων της εταιρείας και τον αριθμό των μετοχών κάθε μετόχου, όπως τα στοιχεία αυτά είναι καταχωρημένα στο τηρούμενο βιβλίο μετόχων κατά το δίκαιο του κράτους της καταστατικής της έδρας, με ημερομηνία το αργότερο τριάντα (30) εργάσιμες ημέρες πριν από την υποβολή του.
- iii. Κάθε άλλο έγγραφο από το οποίο μπορεί να προκύπτει η ονομαστικοποίηση μέχρι φυσικού προσώπου των μετοχών της εταιρείας που έχει συντελεστεί το αργότερο τριάντα (30) εργάσιμες ημέρες πριν από την υποβολή του.

Αν ο Προσωρινός Ανάδοχος, ή σε περίπτωση Ένωσης Προσώπων, μέλος αυτού είτε (Α) είναι εταιρεία εισηγμένη στο Χρηματιστήριο Αθηνών ή σε άλλο Χρηματιστήριο κράτους-μέλους της Ευρωπαϊκής Ένωσης ή του Οργανισμού Οικονομικής Συνεργασίας και Ανάπτυξης (Ο.Ο.Σ.Α.), είτε (Β) τα δικαιώματα ψήφου του ελέγχονται από μία ή περισσότερες επιχειρήσεις επενδύσεων (investment firms), εταιρείες διαχείρισης κεφαλαίων/ενεργητικού (asset/fund managers) ή εταιρείες διαχείρισης κεφαλαίων επιχειρηματικών συμμετοχών (private equity firms), υπό την προϋπόθεση ότι οι τελευταίες αυτές εταιρείες ελέγχουν, συνολικά ποσοστό που υπερβαίνει το εβδομήντα πέντε τοις εκατό (75%) των δικαιωμάτων ψήφου και είναι εποπτευόμενες από Επιτροπές Κεφαλαιαγοράς ή άλλες αρμόδιες χρηματοοικονομικές αρχές κρατών μελών της Ευρωπαϊκής Ένωσης ή του Ο.Ο.Σ.Α., απαλλάσσεται από την υποχρέωση υποβολής του ειδικού μετοχολογίου της περίπτωσης iii ανωτέρω.

Προς απόδειξη της περίπτωσης (Α) ανωτέρω υποβάλλεται σχετική Υπεύθυνη Δήλωση του νόμιμου εκπροσώπου του Προσωρινού Αναδόχου ή του μέλους του, σε περίπτωση Ένωσης Προσώπων. Για τους σκοπούς της περίπτωσης (Β), ο έλεγχος των δικαιωμάτων ψήφου αποδεικνύεται με Υπεύθυνη Δήλωση της ελεγχόμενης εταιρείας και, εάν αυτή είναι διαφορετική του υποψηφίου αναδόχου, με πρόσθετη υπεύθυνη δήλωση του τελευταίου, στις οποίες αναφέρονται οι επιχειρήσεις επενδύσεων, οι εταιρείες διαχείρισης κεφαλαίων/ενεργητικού ή κεφαλαίων επιχειρηματικών συμμετοχών, ανά περίπτωση και το συνολικό ποσοστό των δικαιωμάτων ψήφου που ελέγχουν στην ελεγχόμενη από αυτές εταιρεία. Οι Υπεύθυνες αυτές Δηλώσεις συνοδεύονται υποχρεωτικά από βεβαίωση ή άλλο έγγραφο από το οποίο προκύπτει ότι οι ελέγχουσες τα δικαιώματα ψήφου εταιρείες είναι εποπτευόμενες κατά τα ανωτέρω οριζόμενα.

β. Οι αλλοδαπές επιχειρήσεις που κατά το δίκαιο της χώρας στην οποία έχουν την έδρα τους δεν επιβάλλεται για το σύνολο της δραστηριότητάς τους ή για συγκεκριμένη δραστηριότητα ονομαστικοποίηση μετοχών μέχρι φυσικού προσώπου, πρέπει να προσκομίσουν:

- i. Βεβαίωση περί μη υποχρέωσης ονομαστικοποίησης των μετοχών από αρμόδια αρχή, εφόσον υπάρχει σχετική πρόβλεψη, διαφορετικά υπεύθυνη δήλωση του νομίμου εκπροσώπου της εταιρείας,
- ii. Έγκυρη και ενημερωμένη κατάσταση των μετόχων τους που κατέχουν τουλάχιστον ένα τοις εκατό (1%) των μετοχών ή δικαιωμάτων ψήφου της εταιρείας.
- iii. Σε περίπτωση που η εταιρεία δεν τηρεί ενημερωμένη κατάσταση μετόχων, υποχρεούται να προσκομίσει σχετική κατάσταση μετόχων που κατέχουν τουλάχιστον ένα τοις εκατό (1%) των μετοχών ή



δικαιωμάτων ψήφου, σύμφωνα με την τελευταία Γενική Συνέλευση, εφόσον οι μέτοχοι αυτοί είναι γνωστοί στην εταιρεία.

- iv. Σε αντίθετη περίπτωση, η εταιρία οφείλει να αιτιολογήσει τους λόγους για τους οποίους δεν είναι γνωστοί οι ως άνω μέτοχοι, η δε Αναθέτουσα Αρχή δεν υπεισέρχεται στην κρίση της ως άνω αιτιολογίας. Εναπόκειται στην Αναθέτουσα Αρχή να αποδείξει τη δυνατότητα της εταιρείας να υποβάλει την προαναφερόμενη κατάσταση των μετόχων της, και μόνο στην περίπτωση αυτή η εταιρεία αποκλείεται από την παρούσα διαδικασία. Διαφορετικά η μη υποβολή της σχετικής κατάστασης δεν επιφέρει έννομες συνέπειες σε βάρος της εταιρείας.

Περαιτέρω, πριν την υπογραφή της σύμβασης υποβάλλεται η Υπεύθυνη Δήλωση της κοινής απόφασης των Υπουργών Ανάπτυξης και Επικρατείας 20977/23-8-2007 (Β' 1673) «Δικαιολογητικά για την τήρηση των μητρώων του ν. 3310/2005 όπως τροποποιήθηκε με το ν. 3414/2005».

- (4.2.8) Όλα τα έγγραφα πρέπει να είναι επικυρωμένα από την κατά νόμο αρμόδια αρχή του κράτους συστάσεως του Προσωρινού Αναδόχου ή του μέλους της Ένωσης Προσώπων και να συνοδεύονται από επίσημη μετάφραση στην ελληνική γλώσσα.
- (4.2.9) Τα ανωτέρω Δικαιολογητικά Τεκμηρίωσης της παρούσας παραγράφου υποχρεούται επίσης να υποβάλει και κάθε τρίτος φορέας που τυχόν παρέχει τις ικανότητές του σύμφωνα με την παράγραφο 8 της ΠΕΕ.
- (4.2.10) Οι Προσωρινοί Ανάδοχοι δεν υποχρεούνται να υποβάλουν δικαιολογητικά, όταν η Αναθέτουσα Αρχή διαθέτει ήδη τα ως άνω δικαιολογητικά και αυτά εξακολουθούν να ισχύουν, θα γίνεται δε ρητή μνεία επ' αυτού, διαφορετικά θεωρείται ότι δεν έχουν υποβληθεί.
- (4.2.11) Επισημαίνεται ότι γίνονται αποδεκτές:
- οι ένορκες βεβαιώσεις, εφόσον έχουν συνταχθεί έως τρεις (3) μήνες πριν από την υποβολή τους,
 - οι Υπεύθυνες Δηλώσεις, εφόσον έχουν συνταχθεί μετά την κοινοποίηση της πρόσκλησης για την υποβολή των Δικαιολογητικών. Σημειώνεται ότι δεν απαιτείται θεώρηση του γνησίου της υπογραφής τους.
- (4.2.12) Κατά τα λοιπά εφαρμόζονται αναλογικά οι παρ. (17.1.4) έως (17.1.6) της παρούσας.



5. ΠΑΡΑΡΤΗΜΑ 5: Υποδείγματα Υποστηρικτικών Εντύπων Οικονομικής Προσφοράς

5.1 Επιστολή Υποστήριξης Χρηματοδοτών

Συμπληρώνεται και υποβάλλεται για το σύνολο των δανείων από Αποδεκτές Τράπεζες που προβλέπονται στο αναλυτικό χρηματοοικονομικό μοντέλο του Διαγωνιζόμενου.

Προς
ΕΙΔΙΚΗ ΥΠΗΡΕΣΙΑ ΔΙΑΧΕΙΡΙΣΗΣ ΚΑΙ ΕΦΑΡΜΟΓΗΣ ΤΟΜΕΑ
ΤΕΧΝΟΛΟΓΙΩΝ, ΠΛΗΡΟΦΟΡΙΚΗΣ ΚΑΙ ΕΠΙΚΟΙΝΩΝΙΩΝ (ΕΥΔΕ-ΤΠΕ)
Λέκκα 23-25, ΤΚ 105 62, Αθήνα
[...]

Με την παρούσα είμαστε στην ευχάριστη θέση να επιβεβαιώσουμε την υποστήριξή μας στον Διαγωνιζόμενο [.....] αναφορικά με το Έργο «Υποδομές Υπερυψηλής Ευρυζωνικότητας - ULTRA-FAST BROADBAND με ΣΔΙΤ».

Εξετάσαμε και είμαστε ικανοποιημένοι από τους όρους του σχεδίου Σύμβασης Σύμπραξης, καθώς και τα βασικά στοιχεία της Δεσμευτικής Προσφοράς του Διαγωνιζόμενου και βεβαιώνουμε ότι έχουμε λάβει εσωτερική επί της αρχής προέγκριση για την υποστήριξη της Δεσμευτικής Προσφοράς του Διαγωνιζόμενου, σε περίπτωση που αυτός καταστεί Ιδιωτικός Φορέας Σύμπραξης («ΙΦΣ»), για ποσό ευρώ, αναγνωρίζοντας ότι δεν θα απαιτήσουμε περαιτέρω διαπραγμάτευση των όρων της Σύμβασης Σύμπραξης.

Επιπλέον βεβαιώνουμε ότι, με βάση τον έλεγχο τον οποίο πραγματοποιήσαμε δεν υφίστανται σημαντικές εμπορικής φύσης εκκρεμότητες μεταξύ ημών και του Διαγωνιζόμενου, αναφορικά με τους όρους της χρηματοδότησής μας προς αυτόν.

Η παρούσα επιστολή ισχύει για δεκαπέντε (15) μήνες από την Ημερομηνία Υποβολής Προσφορών. Εφόσον ζητηθεί από την Αναθέτουσα Αρχή, η διάρκεια ισχύος της παρούσας θα παραταθεί για πρόσθετη περίοδο έξι (6) μηνών εφ' όσον ο Διαγωνιζόμενος ανακηρυχθεί Προσωρινός Ανάδοχος.

Για τυχόν επιπλέον παράταση της ισχύος της παρούσας απαιτείται σχετική έγκριση από την(τις) αρμόδια(ες) επιτροπή(ές) του(των) οργανισμού(ών) μας.

Η παρούσα θα διέπεται από το ελληνικό δίκαιο.

Με εκτίμηση,

Ημερομηνία

Ο νόμιμος Εκπρόσωπος

[.....]

5.2 Υπόδειγμα Επιστολής Υποστήριξης Επενδυτών

Συμπληρώνεται και υποβάλλεται από τους Αρχικούς Μετόχους και/ή τους Δευτερεύοντες Χρηματοδότες, όπως εκπροσωπούνται νόμιμα, που θα συμμετάσχουν στην καταβολή της Δεσμευτικής Επένδυσης, όπως προβλέπεται στο αναλυτικό χρηματοοικονομικό μοντέλο του Διαγωνιζόμενου.

Προς



ΕΙΔΙΚΗ ΥΠΗΡΕΣΙΑ ΔΙΑΧΕΙΡΙΣΗΣ ΚΑΙ ΕΦΑΡΜΟΓΗΣ ΤΟΜΕΑ
ΤΕΧΝΟΛΟΓΙΩΝ, ΠΛΗΡΟΦΟΡΙΚΗΣ ΚΑΙ ΕΠΙΚΟΙΝΩΝΙΩΝ (ΕΥΔΕ-ΤΠΕ)

Λέκκα 23-25, ΤΚ 105 62, Αθήνα

[...]

Διαγωνιζόμενος [.....]

Σε συνεργασία με τους νομικούς μας συμβούλους, εξετάσαμε και αποδεχόμαστε τους όρους του σχεδίου Σύμβασης Σύμπραξης, καθώς και τους όρους της Δεσμευτικής Προσφοράς του Διαγωνιζομένου και βεβαιώνουμε ότι σε περίπτωση που ο διαγωνιζόμενος καταστεί Ιδιωτικός Φορέας της Σύμπραξης («ΙΦΣ») για το έργο «Υποδομές Υπερυψηλής Ευρυζωνικότητας - ULTRA-FAST BROADBAND με ΣΔΙΤ» θα συμμετάσχουμε στην καταβολή της Δεσμευτικής Επένδυσης που αντιστοιχεί στην συσταθισόμενη ΑΕΕΣ, σύμφωνα με τα οριζόμενα στην Δεσμευτική Προσφορά του Διαγωνιζομένου. Δηλώνουμε ότι δεν θα απαιτήσουμε περαιτέρω διαπραγμάτευση των όρων της Σύμβασης Σύμπραξης.

Ειδικότερα βεβαιώνουμε ότι:

(α) δεν υφίστανται σημαντικές εμπορικής φύσης εκκρεμότητες μεταξύ ημών και του Διαγωνιζομένου,

(β) υφίσταται διαθεσιμότητα κεφαλαίων για την καταβολή της αθροιστικής Δεσμευτικής Επένδυσης, σύμφωνα με τον δηλωθέντα Μέγιστο Αριθμό Επιθυμητών Ζωνών (ΜΑΕΖ) του Διαγωνιζομένου

(γ) αποδεχόμαστε τον επιμερισμό κινδύνων και τους εμπορικούς όρους σύμφωνα με την Σύμβαση Σύμπραξης,

(δ) αποδεχόμαστε το αναλυτικό χρηματοοικονομικό μοντέλο (συμπεριλαμβανομένων των αποδόσεων του Σεναρίου Βάσης και των Αναλύσεων Ευαισθησίας),

(ε) [προκειμένου για τους Αρχικούς Μετόχους] εφόσον ο Διαγωνιζόμενος ανακηρυχθεί Προσωρινός Ανάδοχος και μέχρι την Ημερομηνία Υπογραφής, θα προβούμε στην έκδοση Εγγυητικών Επιστολών Δεσμευτικής Επένδυσης από Αποδεκτές Τράπεζες σύμφωνα με τα οριζόμενα στη Σύμβαση Σύμπραξης,

(στ) αναλαμβάνουμε την υποχρέωση να μην προβούμε σε επιβολή πρόσθετου περιθωρίου χρηματοδότησης ή λοιπών προμηθειών πέρα από αυτές που έχουν συμπεριληφθεί στο αναλυτικό χρηματοοικονομικό μοντέλο του Διαγωνιζομένου.

Ημερομηνία

Με εκτίμηση,

Αρχικοί Μέτοχοι [.....]

Δευτερεύοντες Χρηματοδότες [.....]



5.3 Υπόδειγμα Δήλωσης Συνεργασίας Βασικού Υπεργολάβου

Συμπληρώνεται και υποβάλλεται από τον νόμιμο εκπρόσωπο του Βασικού Υπεργολάβου.

Προς

ΕΙΔΙΚΗ ΥΠΗΡΕΣΙΑ ΔΙΑΧΕΙΡΙΣΗΣ ΚΑΙ ΕΦΑΡΜΟΓΗΣ ΤΟΜΕΑ
ΤΕΧΝΟΛΟΓΙΩΝ, ΠΛΗΡΟΦΟΡΙΚΗΣ ΚΑΙ ΕΠΙΚΟΙΝΩΝΙΩΝ (ΕΥΔΕ-ΤΠΕ)

Λέκκα 23-25, ΤΚ 105 62, Αθήνα

[...]

Διαγωνιζόμενος [.....]

Με την παρούσα δηλώνουμε ότι:

Α. Εξετάσαμε και αποδεχόμαστε πλήρως και ανεπιφύλακτα τους όρους της Πρόσκλησης Εκδήλωσης Ενδιαφέροντος, της Πρόσκλησης Υποβολής Δεσμευτικών Προσφορών, του σχεδίου Σύμβασης Σύμπραξης και των Παραρτημάτων της για το έργο «Υποδομές Υπερυψηλής Ευρυζωνικότητας - ULTRA-FAST BROADBAND με ΣΔΙΤ» και βεβαιώνουμε ότι σε περίπτωση που ο διαγωνιζόμενος καταστεί Ιδιωτικός Φορέας της Σύμπραξης («ΙΦΣ»), αποδεχόμαστε να αναλάβουμε ως Βασικός Υπεργολάβος την εκτέλεση του ακόλουθου αντικειμένου του έργου:

1.

2.

3.

...

Για την παροχή του ανωτέρω αντικειμένου, έχουμε συμφωνήσει με τον διαγωνιζόμενο τους ειδικότερους όρους που θα διέπουν την συνεργασία μας.

Β. Διαθέτουμε τα προσόντα και τις ικανότητες να εκτελέσουμε το ανωτέρω αντικείμενο με επάρκεια, σύμφωνα με τις Προδιαγραφές Έργου και εντός των χρονικών πλαισίων που προβλέπει η Σύμβαση Σύμπραξης ανεξάρτητα από το πλήθος των Γεωγραφικών Ζωνών που θα ανατεθούν στον διαγωνιζόμενο. Θα προσκομίσουμε δε, το σύνολο των πληροφοριακών στοιχείων που θα απαιτηθούν προς απόδειξη των προσόντων και της εμπειρίας μας σύμφωνα με τα αναφερόμενα στην Παρ. 23.8 της Πρόσκλησης Υποβολής Δεσμευτικών Προσφορών και στην παρ. (51.2.1) του Σχεδίου Σύμβασης Σύμπραξης.

Ημερομηνία

Ο Νόμιμος Εκπρόσωπος



5.4 Υπόδειγμα Δήλωσης Συνεργασίας Ανεξάρτητου Ελεγκτή

Συμπληρώνεται και υποβάλλεται από τον νόμιμο εκπρόσωπο του Ανεξάρτητου Ελεγκτή.

Προς

ΕΙΔΙΚΗ ΥΠΗΡΕΣΙΑ ΔΙΑΧΕΙΡΙΣΗΣ ΚΑΙ ΕΦΑΡΜΟΓΗΣ ΤΟΜΕΑ
ΤΕΧΝΟΛΟΓΙΩΝ, ΠΛΗΡΟΦΟΡΙΚΗΣ ΚΑΙ ΕΠΙΚΟΙΝΩΝΙΩΝ (ΕΥΔΕ-ΤΠΕ)

Λέκκα 23-25, ΤΚ 105 62, Αθήνα

[...]

Διαγωνιζόμενος [.....]

Με την παρούσα δηλώνουμε ότι:

Εξετάσαμε και αποδεχόμαστε πλήρως και ανεπιφύλακτα τους όρους της Πρόσκλησης Εκδήλωσης Ενδιαφέροντος, της Πρόσκλησης Υποβολής Δεσμευτικών Προσφορών, του σχεδίου Σύμβασης Σύμπραξης και των Παραρτημάτων της για το έργο «Υποδομές Υπερυψηλής Ευρυζωνικότητας - ULTRA-FAST BROADBAND με ΣΔΙΤ» και βεβαιώνουμε ότι, σε περίπτωση που ο διαγωνιζόμενος καταστεί Ιδιωτικός Φορέας της Σύμπραξης («ΙΦΣ»), αποδεχόμαστε να ασκήσουμε καθήκοντα Ανεξάρτητου Ελεγκτή στο Έργο σύμφωνα με τους όρους και τις προϋποθέσεις που περιγράφονται στα επιμέρους άρθρα του σχεδίου της Σύμβασης Σύμπραξης, καθώς και στο Παράρτημα 8 του σχεδίου της Σύμβασης Σύμπραξης [σχέδιο Σύμβασης ΑΕ].

Για την παροχή των υπηρεσιών του Ανεξάρτητου Ελεγκτή, έχουμε συμφωνήσει με τον διαγωνιζόμενο τους ειδικότερους όρους που θα διέπουν την συνεργασία μας.

Πληρούμε τα κριτήρια της Παραγράφου 23.6 και θα προσκομίσουμε το σύνολο των στοιχείων που θα απαιτηθούν προς απόδειξη αυτών.

Δεν έχουμε, ούτε είχαμε, άλλη άμεση ή έμμεση μετοχική σχέση με τον διαγωνιζόμενο (και σε περίπτωση Ένωσης Προσώπων, με καθένα από τα μέλη του) και τους υπεργολάβους και δανειζόντες εμπειρία που να δημιουργεί σύγκρουση καθηκόντων / συμφερόντων και

[Σε περίπτωση Ένωσης Προσώπων], τα μέλη μας θα ευθύνονται αλληλεγγύως και εις ολόκληρο έναντι της Αναθέτουσας Αρχής και του ΙΦΣ.

Ημερομηνία

Ο Νόμιμος Εκπρόσωπος

5.5 Υπόδειγμα Δήλωσης Συνεργασίας Ασφαλιστή

Συμπληρώνεται και υποβάλλεται από τον εκπρόσωπο του Ασφαλιστή.

Προς



ΕΙΔΙΚΗ ΥΠΗΡΕΣΙΑ ΔΙΑΧΕΙΡΙΣΗΣ ΚΑΙ ΕΦΑΡΜΟΓΗΣ ΤΟΜΕΑ
ΤΕΧΝΟΛΟΓΙΩΝ, ΠΛΗΡΟΦΟΡΙΚΗΣ ΚΑΙ ΕΠΙΚΟΙΝΩΝΙΩΝ (ΕΥΔΕ-ΤΠΕ)
Λέκκα 23-25, ΤΚ 105 62, Αθήνα

[...]

Διαγωνιζόμενος [.....]

Με την παρούσα δηλώνουμε ότι:

Εξετάσαμε και αποδεχόμαστε πλήρως και ανεπιφύλακτα τους όρους της Πρόσκλησης Εκδήλωσης Ενδιαφέροντος, της Πρόσκλησης Υποβολής Δεσμευτικών Προσφορών, του σχεδίου Σύμβασης Σύμπραξης και των Παραρτημάτων της για το έργο «Υποδομές Υπερυψηλής Ευρυζωνικότητας - ULTRA-FAST BROADBAND με ΣΔΙΤ» και βεβαιώνουμε ότι, σε περίπτωση που ο διαγωνιζόμενος καταστεί Ιδιωτικός Φορέας της Σύμπραξης («ΙΦΣ»), αποδεχόμαστε να συνεργαστούμε για το κάλυψη των ασφαλίσεων που προβλέπονται στα έγγραφα του Διαγωνισμού και της Σύμβασης Σύμπραξης και τον αφορούν.

Για την παροχή των υπηρεσιών του Ασφαλιστή, έχουμε συμφωνήσει με τον διαγωνιζόμενο τους ειδικότερους όρους που θα διέπουν την συνεργασία μας, σύμφωνα με τα επιμέρους άρθρα της Σύμβασης Σύμπραξης και το Παράρτημα 4 αυτής «Ασφαλίσεις».

Πληρούμε τα κριτήρια της Παραγράφου 23.7 και θα προσκομίσουμε το σύνολο των στοιχείων που θα απαιτηθούν προς απόδειξη αυτών.

Ημερομηνία

Νόμιμος Εκπρόσωπος



6. ΠΑΡΑΡΤΗΜΑ 6: Υπόδειγμα Βιογραφικού Σημειώματος

ΒΙΟΓΡΑΦΙΚΟ ΣΗΜΕΙΩΜΑ

ΠΡΟΣΩΠΙΚΑ ΣΤΟΙΧΕΙΑ	
Επώνυμο: _____	Όνομα: _____
Πατρώνυμο: _____	Μητρώνυμο: _____
Ημερομηνία Γέννησης: ___/___/___	Τόπος Γέννησης: _____
Τηλέφωνο: _____	E-mail: _____
Διεύθυνση Κατοικίας: _____	

ΕΚΠΑΙΔΕΥΣΗ			
Όνομα Ιδρύματος	Τίτλος Πτυχίου	Ειδικότητα	Ημερομηνία Απόκτησης Πτυχίου

ΚΑΤΗΓΟΡΙΑ ΣΤΕΛΕΧΟΥΣ
στο προτεινόμενο από τον υποψήφιο Ανάδοχο, σχήμα διοίκησης Έργου

ΕΠΑΓΓΕΛΜΑΤΙΚΗ ΕΜΠΕΙΡΙΑ				
Έργο	Εργοδότης	Θέση1 και Καθήκοντα στο Έργο	Απασχόληση στο Έργο	
			Περίοδος (από - έως)	A/M
			___/___/___	

1 Ως ΘΕΣΕΙΣ ενδεικτικά αναφέρονται : manager, senior consultant, consultant, business expert κλπ.



			- __/__/__	
			- __/__/__	
			- __/__/__	



7. ΠΑΡΑΡΤΗΜΑ 7 – Σχέδιο Σύμβασης Σύμπραξης

ΣΥΜΒΑΣΗ ΣΥΜΠΡΑΞΗΣ

ΕΡΓΟ

ΥΠΟΔΟΜΕΣ ΥΠΕΡΥΨΗΛΗΣ ΕΥΡΥΖΩΝΙΚΟΤΗΤΑΣ - ULTRA-FAST BROADBAND ΜΕ ΣΔΙΤ

ΣΥΜΒΑΛΛΟΜΕΝΟΙ

ΕΛΛΗΝΙΚΟ ΔΗΜΟΣΙΟ

ΥΠΟΥΡΓΕΙΟ ΨΗΦΙΑΚΗΣ ΔΙΑΚΥΒΕΡΝΗΣΗΣ/ ΓΕΝΙΚΗ ΓΡΑΜΜΑΤΕΙΑ
ΤΗΛΕΠΙΚΟΙΝΩΝΙΩΝ ΚΑΙ ΤΑΧΥΔΡΟΜΕΙΩΝ/ ΕΙΔΙΚΗ ΥΠΗΡΕΣΙΑ
ΔΙΑΧΕΙΡΙΣΗΣ ΚΑΙ ΕΦΑΡΜΟΓΗΣ ΤΟΜΕΑ ΤΕΧΝΟΛΟΓΙΩΝ ΠΛΗΡΟΦΟΡΙΚΗΣ
ΚΑΙ ΕΠΙΚΟΙΝΩΝΙΩΝ (ΕΥΔΕ-ΤΠΕ)

ΚΑΙ

[•]

Αθήνα, [•] 2020



ΜΕΡΟΣ Ι - ΓΕΝΙΚΑ	99
1. ΟΡΙΣΜΟΙ ΚΑΙ ΕΡΜΗΝΕΙΑ ΟΡΩΝ	99
2. ΣΕΙΡΑ ΙΣΧΥΟΣ ΤΩΝ ΣΥΜΒΑΤΙΚΩΝ ΤΕΥΧΩΝ	116
3. ΔΗΛΩΣΕΙΣ ΚΑΙ ΓΕΝΙΚΕΣ ΥΠΟΧΡΕΩΣΕΙΣ ΤΩΝ ΜΕΡΩΝ.....	117
4. ΑΝΤΙΚΕΙΜΕΝΟ ΚΑΙ ΣΚΟΠΟΣ ΤΗΣ ΣΥΜΒΑΣΗΣ ΣΥΜΠΡΑΞΗΣ	122
5. ΙΣΧΥΣ ΚΑΙ ΔΙΑΡΚΕΙΑ ΤΗΣ ΣΥΜΒΑΣΗΣ ΣΥΜΠΡΑΞΗΣ	123
6. ΕΓΓΥΗΤΙΚΕΣ ΕΠΙΣΤΟΛΕΣ.....	124
7. ΕΚΠΡΟΣΩΠΟΙ	127
8. ΑΝΕΞΑΡΤΗΤΟΣ ΕΛΕΓΚΤΗΣ.....	128
ΜΕΡΟΣ ΙΙ - ΠΕΡΙΟΔΟΣ ΕΡΓΑΣΙΩΝ	130
9. ΕΡΓΑΣΙΕΣ.....	130
10. ΔΙΑΣΦΑΛΙΣΗ ΠΟΙΟΤΗΤΑΣ ΕΡΓΑΣΙΩΝ	131
11. ΚΑΘΥΣΤΕΡΗΣΕΙΣ.....	131
12. ΓΕΓΟΝΟΤΑ ΑΠΟΖΗΜΙΩΣΗΣ.....	132
13. ΕΥΘΥΝΗ ΙΦΣ – ΕΦΑΡΜΟΓΗ ΙΣΧΥΟΥΣΑΣ ΝΟΜΟΘΕΣΙΑΣ	134
14. ΖΗΤΗΜΑΤΑ ΧΩΡΩΝ ΚΑΤΑΣΚΕΥΗΣ ΤΟΥ ΕΡΓΟΥ.....	134
15. ΕΠΙΘΕΩΡΗΣΗ ΕΡΓΑΣΙΩΝ.....	137
16. ΠΙΣΤΟΠΟΙΗΤΙΚΑ ΚΑΙ ΒΕΒΑΙΩΣΕΙΣ.....	139
ΜΕΡΟΣ ΙΙΙ - ΠΕΡΙΟΔΟΣ ΥΠΗΡΕΣΙΩΝ	145
17. ΒΑΣΙΚΕΣ ΥΠΟΧΡΕΩΣΕΙΣ	145
18. ΠΡΟΣΦΟΡΑ ΑΝΑΦΟΡΑΣ.....	147
19. ΣΥΜΦΩΝΙΕΣ ΕΠΙΠΕΔΟΥ ΠΑΡΕΧΟΜΕΝΩΝ ΥΠΗΡΕΣΙΩΝ (SLA)	147
20. ΠΡΟΣΘΕΤΕΣ ΥΠΗΡΕΣΙΕΣ.....	148
21. ΠΑΡΑΚΟΛΟΥΘΗΣΗ ΚΑΙ ΕΛΕΓΧΟΣ ΑΠΟΔΟΤΙΚΟΤΗΤΑΣ.....	148
22. ΣΥΝΤΗΡΗΣΗ.....	149
23. ΔΙΑΣΦΑΛΙΣΗ ΠΟΙΟΤΗΤΑΣ ΥΠΗΡΕΣΙΩΝ	149
24. ΣΥΝΕΡΓΑΣΙΑ ΜΕ ΔΗΜΟΣΙΕΣ ΑΡΧΕΣ	150
ΜΕΡΟΣ ΙV - ΧΡΗΜΑΤΟΔΟΤΙΚΗ ΣΥΜΒΟΛΗ, ΥΠΕΡΑΠΟΔΟΣΗ, ΠΟΙΝΙΚΕΣ ΡΗΤΡΕΣ 150	
25. ΧΡΗΜΑΤΟΔΟΤΙΚΗ ΣΥΜΒΟΛΗ ΑΝΑΘΕΤΟΥΣΑΣ ΑΡΧΗΣ.....	150
26. ΠΟΙΝΙΚΕΣ ΡΗΤΡΕΣ.....	154
27. ΜΗΧΑΝΙΣΜΟΣ ΑΝΤΙΣΤΑΘΜΙΣΗΣ ΥΠΕΡΑΠΟΔΟΣΗΣ (CLAW-BACK).....	155
ΜΕΡΟΣ V - ΛΥΣΗ ΚΑΙ ΛΗΞΗ ΤΗΣ ΣΥΜΒΑΣΗΣ ΣΥΜΠΡΑΞΗΣ	157
28. ΕΛΕΓΧΟΣ ΤΕΧΝΙΚΗΣ ΚΑΤΑΣΤΑΣΗΣ.....	157
29. ΑΝΑΘΕΣΗ ΣΕ ΑΛΛΟΝ ΑΝΑΔΟΧΟ	158
30. ΚΑΤΑΓΓΕΛΙΑ ΑΝΕΥ ΥΠΑΙΤΙΟΤΗΤΑΣ ΙΦΣ Ή ΜΕ ΥΠΑΙΤΙΟΤΗΤΑ της ΑΝΑΘΕΤΟΥΣΑΣ ΑΡΧΗΣ.....	159
31. ΑΠΟΖΗΜΙΩΣΗ ΛΟΓΩ ΛΥΣΗΣ ΑΝΕΥ ΥΠΑΙΤΙΟΤΗΤΑΣ ΙΦΣ Ή ΜΕ ΥΠΑΙΤΙΟΤΗΤΑ της ΑΝΑΘΕΤΟΥΣΑΣ ΑΡΧΗΣ.....	160
32. ΚΑΤΑΓΓΕΛΙΑ ΜΕ ΥΠΑΙΤΙΟΤΗΤΑ ΙΦΣ.....	162
33. ΚΑΤΑΓΓΕΛΙΑ ΛΟΓΩ ΑΝΩΤΕΡΑΣ ΒΙΑΣ	165
34. ΑΠΟΖΗΜΙΩΣΗ ΛΥΣΗΣ ΛΟΓΩ ΑΝΩΤΕΡΑΣ ΒΙΑΣ.....	166
35. ΣΥΝΕΧΙΖΟΜΕΝΕΣ ΥΠΟΧΡΕΩΣΕΙΣ ΜΕΤΑ ΤΗΝ ΚΑΤΑΓΓΕΛΙΑ Ή ΤΗ ΛΥΣΗ ΤΗΣ ΣΥΜΒΑΣΗΣ.....	167
36. ΜΕΤΑΒΙΒΑΣΗ ΣΤΗ ΛΗΞΗ.....	168
37. ΑΛΛΑΓΕΣ ΣΤΙΣ ΣΥΜΒΑΣΕΙΣ ΧΡΗΜΑΤΟΔΟΤΗΣΗΣ	168



38.	ΚΑΤΑΒΟΛΗ ΤΗΣ ΑΠΟΖΗΜΙΩΣΗΣ.....	169
ΜΕΡΟΣ VI – ΓΕΝΙΚΕΣ ΔΙΑΤΑΞΕΙΣ		171
39.	ΓΕΓΟΝΟΤΑ ΑΠΑΛΛΑΓΗΣ	171
40.	ΜΕΤΑΒΟΛΗ ΝΟΜΟΘΕΣΙΑΣ	174
41.	ΠΛΗΡΟΦΟΡΙΕΣ ΚΑΙ ΕΜΠΙΣΤΕΥΤΙΚΟΤΗΤΑ.....	176
42.	ΑΠΟΖΗΜΙΩΣΕΙΣ ΚΑΙ ΑΞΙΩΣΕΙΣ.....	177
43.	ΑΣΦΑΛΙΣΕΙΣ	179
44.	ΑΣΦΑΛΙΣΤΙΚΑ ΕΣΟΔΑ ΚΑΙ ΑΠΟΚΑΤΑΣΤΑΣΗ.....	183
45.	ΕΠΙΛΥΣΗ ΔΙΑΦΟΡΩΝ	185
46.	ΔΙΑΝΟΗΤΙΚΗ ΙΔΙΟΚΤΗΣΙΑ.....	189
47.	ΠΡΟΣΩΠΙΚΑ ΔΕΔΟΜΕΝΑ	191
48.	ΑΡΧΕΙΑ ΙΦΣ.....	192
49.	ΔΙΚΑΙΩΜΑ ΠΡΟΣΒΑΣΗΣ της ΑΝΑΘΕΤΟΥΣΑΣ ΑΡΧΗΣ.....	194
50.	ΔΗΜΟΣΙΟΤΗΤΑ - ΔΙΑΦΗΜΙΣΕΙΣ.....	194
51.	ΕΚΧΩΡΗΣΗ ΚΑΙ ΥΠΕΡΓΟΛΑΒΙΑ.....	194
52.	ΜΕΤΑΒΟΛΗ ΜΕΤΟΧΙΚΗΣ ΣΥΝΘΕΣΗΣ ΤΟΥ ΙΦΣ	197
ΜΕΡΟΣ VII – ΤΕΛΙΚΕΣ ΔΙΑΤΑΞΕΙΣ		199
53.	ΚΟΙΝΟΠΟΙΗΣΕΙΣ	199
54.	ΠΑΡΑΙΤΗΣΕΙΣ.....	200
55.	ΜΟΝΑΔΙΚΗ ΑΠΟΚΑΤΑΣΤΑΣΗ	200
56.	ΣΧΕΣΕΙΣ ΤΩΝ ΜΕΡΩΝ.....	201
57.	ΕΝΙΑΙΑ ΣΥΜΦΩΝΙΑ	201
58.	ΑΚΥΡΟΤΗΤΑ.....	201
59.	ΕΦΑΡΜΟΣΤΕΟ ΔΙΚΑΙΟ.....	202
ΜΕΡΟΣ VIII – ΠΑΡΑΡΤΗΜΑΤΑ		203
Παραρτήματα Σύμβασης Σύμπραξης		203
1.	Παράρτημα 1: Ορόσημα Δικτύου – Ολοκλήρωση Δικτύου.....	204
2.	Παράρτημα 2: Προδιαγραφές Έργου.....	205
3.	Παράρτημα 3: Καταβολή Δεσμευτικής Επένδυσης.....	247
4.	Παράρτημα 4: Ασφαλίσεις	248
5.	Παράρτημα 5: Διαδικασία Ελέγχου.....	263
6.	Παράρτημα 6: Υποδείγματα Εγγυητικών Επιστολών.....	267
7.	Παράρτημα 7: Σενάριο Βάσης	271
8.	Παράρτημα 8: Σύμβαση Ανεξάρτητου Ελεγκτή	272
9.	Παράρτημα 9: Καταστατικό ΙΦΣ	300
10.	Παράρτημα 10: Κύριες Συμβάσεις Χρηματοδότησης.....	301
11.	Παράρτημα 11 : Κατάλογος Συμφωνητικών	302
12.	Παράρτημα 12: Πεδίο Παρέμβασης.....	303
13.	Παράρτημα 13: Απόφαση ΕΕΤΤ 969/6/23-11-2020.....	304
14.	Παράρτημα 14: Υπεύθυνη Δήλωση ΙΦΣ για τους όρους διάθεσης γεωχωρικών δεδομένων προς τρίτους.....	305
15.	Παράρτημα 15: Αλλαγές.....	306



Σχέδιο Σύμβασης Σύμπραξης

ΠΡΟΟΙΜΙΟ

Στην Αθήνα, σήμερα [●] 2021, οι παρακάτω συμβαλλόμενοι

ΑΠΟ ΤΗ ΜΙΑ ΠΛΕΥΡΑ

Το Ελληνικό Δημόσιο, δια του Υπουργείου Ψηφιακής Διακυβέρνησης / Γενική Γραμματεία Τηλεπικοινωνιών και Ταχυδρομείων / Ειδική Υπηρεσία Διαχείρισης και Εφαρμογής Τομέα Τεχνολογιών, Πληροφορικής και Επικοινωνιών, όπως λόγω αρμοδιότητας εκπροσωπείται από τον Υπουργό Επικρατείας κ. Κυριάκο Πιερρακάκη, στον οποίο έχει ανατεθεί η διοίκηση του Υπουργείου Ψηφιακής Διακυβέρνησης, με υπηρεσιακή έδρα στη διεύθυνση Φραγκούδη 11 & Αλ. Πάντου, Καλλιθέα, Τ.Κ. 10163,

που στο εξής θα αναφέρεται ως «Αναθέτουσα Αρχή»,

ΑΠΟ ΤΗΝ ΑΛΛΗ ΠΛΕΥΡΑ

Η ανώνυμη εταιρία ειδικού σκοπού με την επωνυμία «[●]» και το διακριτικό τίτλο «[●]», η οποία έχει συσταθεί νόμιμα με αρ. Γ.Ε.ΜΗ. [●] και ΑΦΜ [●] και εδρεύει στην Αθήνα και συγκεκριμένα στη διεύθυνση [●], εκπροσωπείται δε νόμιμα για την υπογραφή της παρούσας σύμβασης από [●], δυνάμει της σχετικής από [●] απόφασης του διοικητικού συμβουλίου της,

που στο εξής θα αναφέρεται ως «ΙΦΣ» ή «Ιδιωτικός Φορέας Σύμπραξης»,

ΚΑΙ

ΩΣ ΕΚ ΤΡΙΤΟΥ ΣΥΜΒΑΛΛΟΜΕΝΟΙ,

Η ανώνυμη εταιρία με την επωνυμία «[●]» και το διακριτικό τίτλο «[●]», η οποία έχει συσταθεί νόμιμα με αρ. Γ.Ε.ΜΗ. [●] και ΑΦΜ [●] και εδρεύει στην Αθήνα και συγκεκριμένα στη διεύθυνση [●], εκπροσωπείται δε νόμιμα για την υπογραφή της παρούσας σύμβασης από [●], δυνάμει της σχετικής από [●] απόφασης του διοικητικού συμβουλίου της, υπό την ιδιότητα της μετόχου του ΙΦΣ, και

Η ανώνυμη εταιρία με την επωνυμία «[●]» και το διακριτικό τίτλο «[●]», η οποία έχει συσταθεί νόμιμα με αρ. Γ.Ε.ΜΗ. [●] και ΑΦΜ [●] και εδρεύει στην Αθήνα και συγκεκριμένα στη διεύθυνση [●], εκπροσωπείται δε νόμιμα για την υπογραφή της παρούσας σύμβασης από [●], δυνάμει της σχετικής από [●] απόφασης του διοικητικού συμβουλίου της, υπό την ιδιότητα της μετόχου του ΙΦΣ,

που στο εξής θα αναφέρονται ως «Αρχικοί Μέτοχοι»,

συμφωνούν και αποδέχονται αμοιβαία τα ακόλουθα:

Το Υπουργείο Ψηφιακής Διακυβέρνησης (Γενική Γραμματεία Τηλεπικοινωνιών και Ταχυδρομείων / Ειδική Υπηρεσία Διαχείρισης και Εφαρμογής Τομέα Τεχνολογιών, Πληροφορικής και Επικοινωνιών) προκήρυξε διεθνή διαγωνισμό με τη διαδικασία του ανταγωνιστικού διαλόγου, για την επιλογή Ιδιωτικού Φορέα Σύμπραξης για την υλοποίηση του έργου «Υποδομές Υπερυψηλής Ευρυζωνικότητας - ULTRA-FAST BROADBAND» και προσκάλεσε τους ενδιαφερόμενους οικονομικούς φορείς να συμμετάσχουν στη σχετική διαδικασία ανάθεσης.

Η υπαγωγή της ανωτέρω σύμπραξης στις διατάξεις του ν. 3389/2005, όπως ισχύει, έχει εγκριθεί με την απόφαση της Διυπουργικής Επιτροπής Συμπράξεων Δημόσιου και Ιδιωτικού Τομέα (στο εξής η «Δ.Ε.Σ.Δ.Ι.Τ.») του άρθρου 3 του ν. 3389/2005, η οποία περιλαμβάνεται στο 40/17.1.2019 πρακτικό συνεδρίασης και το οποίο έλαβε ΑΔΑ Ω6ΩΥ465ΧΙ8-ΘΘ1.

Η σχετική Πρόσκληση Εκδήλωσης Ενδιαφέροντος (Α' Φάση Διαγωνισμού)

απεστάλη προς δημοσίευση στην Υπηρεσία Εκδόσεων της Ευρωπαϊκής Ένωσης την



15.05.2019 και δημοσιεύθηκε στο Συμπλήρωμα της Επίσημης Εφημερίδας της Ευρωπαϊκής Ένωσης με αρ. προκήρυξης 2019/S 095-230929, καταχωρήθηκε δε στο Κεντρικό Ηλεκτρονικό Μητρώο Δημοσίων Συμβάσεων (ΚΗΜΔΗΣ) την 20.05.2019 με ΑΔΑΜ 19PROC004978025.

Ήδη, δυνάμει της Απόφασης του Υπουργού Επικρατείας υπό στοιχεία [●], ανακηρύχθηκε Ιδιωτικός Φορέας Σύμπραξης για την υλοποίηση του προαναφερθέντος έργου η διαγωνιζόμενη ένωση προσώπων [●]. Σύμφωνα δε με το άρθρο 1 παρ. 4 του ν. 3389/2005 και το άρθρο [●] της από [●] Πρόσκλησης Υποβολής Δεσμευτικών Προσφορών, τα μέλη της ως άνω ένωσης προσώπων συνέστησαν την εδώ συμβαλλόμενη ανώνυμη εταιρία ειδικού σκοπού με την επωνυμία [●].

Γίνεται μνεία ότι το Ελεγκτικό Συνέδριο ολοκλήρωσε τον προσυμβατικό έλεγχο της διαγωνιστικής διαδικασίας και της παρούσας σύμβασης σύμφωνα με το άρθρο 9 παρ. 4 του ν. 3986/2011 και το άρθρο 35 του ν. 4129/2013 και δυνάμει της από [●] κα με αρ. [●] Πράξης του αρμοδίου Ζ' Κλιμακίου έκρινε ότι δεν κωλύεται η υπογραφή της παρούσας σύμβασης. Γίνεται επίσης μνεία ότι για την παρούσα σύμβαση ενημερώθηκε νόμιμα και εμπρόθεσμα η αρμόδια διαρκής επιτροπή της Βουλής, σύμφωνα με την παρ. 9 του άρθρου 32 του Κανονισμού της Βουλής.

Η Ευρωπαϊκή Επιτροπή έχει εγκρίνει την υπαγωγή του αντικείμενου της παρούσας Σύμβασης Σύμπραξης σε καθεστώς ενισχύσεων, δυνάμει της υπό στοιχεία C(2019) 5522/31.07.2019 απόφασής της.

Η Αναθέτουσα Αρχή, ο ΙΦΣ και οι Αρχικοί Μέτοχοι θα αναφέρονται στο εξής μεμονωμένα ως «Μέρος» και, από κοινού, ως «Μέρη», νοουμένου ότι οι Αρχικοί Μέτοχοι θα έχουν δικαιώματα και υποχρεώσεις σύμφωνα με την παρούσα σύμβαση μόνο στην έκταση που ρητώς ορίζεται σε αυτή.



ΜΕΡΟΣ Ι - ΓΕΝΙΚΑ

1. ΟΡΙΣΜΟΙ ΚΑΙ ΕΡΜΗΝΕΙΑ ΟΡΩΝ

1.1 Ορισμοί

Στην παρούσα Σύμβαση Σύμπραξης οι ακόλουθοι όροι έχουν την έννοια, που τους αποδίδεται κατωτέρω:

- (1.1.1) «**DPSL**» (Distribution Point at the Service Location - Σημείο Διανομής στο χώρο παροχής της Υπηρεσίας), είναι κόμβος του δικτύου στις περιοχές που θα καλύπτονται Υπηρεσίες Κλάσης Α και αποτελεί το πιο απομακρυσμένο σημείο του δικτύου (πλησιέστερα στο συνδρομητή) από όπου γίνεται η διανομή των Υπηρεσιών.
- (1.1.2) «**FCP**» (First Concentration Point – Πρώτο σημείο συγκέντρωσης), είναι κόμβος του δικτύου και αποτελεί το πρώτο σημείο συγκέντρωσης των συνδέσεων των συνδρομητών μέσω του οποίου συνδέονται προς το RAP και το POP.
- (1.1.3) «**NOC**» (Network Operations Centre – Κέντρο Λειτουργίας Δικτύου), είναι κόμβος του δικτύου και λειτουργεί ως κεντρικό σημείο παρακολούθησης, εποπτείας και διαχείρισης όλων των στοιχείων του δικτύου. Μέσω του κόμβου αυτού και των κατάλληλων συστημάτων που διαθέτει γίνεται η παρακολούθηση του δικτύου καθώς και ο χειρισμός των ενεργών στοιχείων του για την ενεργοποίηση και διαχείριση των Υπηρεσιών.
- (1.1.4) «**OCCA**» (Outdoor Cabinet Coverage Area), είναι η γεωγραφική περιοχή κάλυψης ενός υπαίθριου κατανεμητή (KV) του ΟΤΕ. Η λίστα και τα γεωγραφικά όρια των OCCA που εμπίπτουν εντός του Πεδίου Παρέμβασης του Έργου παρατίθεται στο Παράρτημα 12.
- (1.1.5) «**RAP**» (Regional Aggregation Point – Σημείο περιφερειακής συνάθροισης), είναι κόμβος του δικτύου και αποτελεί ενδιάμεσο σημείο συνάθροισης μεταξύ των FCP και του αντίστοιχου POP.
- (1.1.6) «**RSCA**» (Remote Settlement Coverage Area), είναι η γεωγραφική περιοχή κάλυψης ενός απομακρυσμένου οικισμού, δηλαδή ενός οικισμού που βρίσκεται εκτός όλων των OCCA. Η λίστα και τα γεωγραφικά όρια των RSCA που εμπίπτουν εντός του Πεδίου Παρέμβασης του Έργου παρατίθεται στο Παράρτημα 12.
- (1.1.7) «**Άδειες**» είναι όλες οι διοικητικές άδειες, εγκρίσεις, πιστοποιητικά και εξουσιοδοτήσεις, όπως προβλέπονται από το νόμο ή απαιτείται άλλως που είναι αναγκαίες ή σχετίζονται με την εκπλήρωση των υποχρεώσεων του ΙΦΣ σύμφωνα με τη Σύμβαση Σύμπραξης, ανεξάρτητα αν απαιτούνται για τη συμμόρφωση με την κείμενη νομοθεσία ή λόγω δικαιωμάτων τρίτων προσώπων (συμπεριλαμβανομένης της άδειας παροχής ηλεκτρονικών επικοινωνιών από την Εθνική Επιτροπή Τηλεπικοινωνιών και Ταχυδρομείων (ΕΕΤΤ) καθώς και της χορήγησης δικαιωμάτων διέλευσης, που σήμερα προβλέπεται από το άρθρ. 151 ν.4727/2020, , και από τον αρ. 874/2/03.12.2018 Κανονισμό καθορισμού των τελών διέλευσης και των τελών χρήσης δικαιωμάτων διέλευσης, της Εθνικής Επιτροπής Τηλεπικοινωνιών και Ταχυδρομείων ή όπως ο νόμος ορίζει κάθε φορά).
- (1.1.8) «**Αναβάθμιση**» είναι η αύξηση της ταχύτητας της Υπηρεσίας που λαμβάνει οποιοσδήποτε Συνδρομητής εντός των Περιοχών Παρέμβασης, κατόπιν αιτήματός του, μέσω του ΠΗΕ που τον εξυπηρετεί.
- (1.1.9) «**Αναθέτουσα Αρχή**» είναι το Ελληνικό Δημόσιο όπως λόγω αρμοδιότητας εκπροσωπείται από το Υπουργείο Ψηφιακής Διακυβέρνησης / Γενική Γραμματεία



Τηλεπικοινωνιών και Ταχυδρομείων (ΓΓΤΤ) / Ειδική Υπηρεσία Διαχείρισης και Εφαρμογής Τομέα Τεχνολογιών, Πληροφορικής και Επικοινωνιών (ΕΥΔΕ-ΤΠΕ) ή τυχόν άλλη οργανική μονάδα ή υπηρεσία του Ελληνικού Δημοσίου στην οποία ανατεθεί η σχετική αρμοδιότητα.

(1.1.10) «**Αναθεωρημένο Κύριο Χρέος Λύσης**» είναι, με την επιφύλαξη της παραγράφου 37.2 (Μη επαύξηση των υποχρεώσεων της Αναθέτουσας Αρχής):

α. όλα τα ποσά που οφείλει κατά την Ημερομηνία Λύσης ο ΙΦΣ στους Κύριους Χρηματοδότες αναφορικά με Επιτρεπόμενο Δανεισμό, συμπεριλαμβανομένων τόκων και Τόκου Υπερμερίας (εξαιρουμένου του Τόκου Υπερμερίας, που αφορά σε Πρόσθετο Επιτρεπόμενο Δανεισμό) δεδουλευμένων κατά την Ημερομηνία Λύσης και

β. όλα τα ποσά, συμπεριλαμβανομένου του κόστους πρόωρης λύσης των συμβάσεων αντιστάθμισης επιτοκιακού κινδύνου και λοιπών εξόδων, που πρέπει να καταβάλει ο ΙΦΣ στους Κύριους Χρηματοδότες ως αποτέλεσμα πρόωρης εξόφλησης αναφορικά με Επιτρεπόμενο Δανεισμό, υπό την προϋπόθεση ότι ο ΙΦΣ και οι Κύριοι Χρηματοδότες περιορίζουν όλα αυτά τα έξοδα στο μέγιστο δυνατό βαθμό,

μείον, στο βαθμό που είναι θετικός αριθμός, το άθροισμα των εξής ποσών (χωρίς να υπολογιστούν δύο φορές, όσον αφορά στον υπολογισμό του Αναθεωρημένου Κύριου Χρέους Λύσης):

γ. όλων των πιστωτικών υπολοίπων των τραπεζικών λογαριασμών (εξαιρουμένου του Ασφαλιστικού Λογαριασμού), που τηρούνται από τον ή για λογαριασμό του ΙΦΣ κατά την Ημερομηνία Λύσης,

δ. όλων των απαιτητών κατά την Ημερομηνία Λύσης ή μετά από αυτήν ποσών σε σχέση με Εγγυήσεις Τρίτων,

ε. όλων των ποσών που προέκυψαν από κατάπτωση της Εγγυητικής Επιστολής Δεσμευτικής Επένδυσης και των οποίων η καταβολή ως Δεσμευτική Επένδυση δεν έχει πιστοποιηθεί σύμφωνα με την παράγραφο (6.4.2) της παρούσας

στ. όλων των ποσών, συμπεριλαμβανομένου του τυχόν οφέλους πρόωρης λύσης των συμβάσεων αντιστάθμισης επιτοκιακού κινδύνου και λοιπών εξόδων, που υποχρεούνται να καταβάλουν οι Κύριοι Χρηματοδότες στον ΙΦΣ ως αποτέλεσμα της πρόωρης εξόφλησης ποσών, που εκκρεμούν αναφορικά με Επιτρεπόμενο Δανεισμό,

ζ. όλων των άλλων ποσών, που εισέπραξαν οι Κύριοι Χρηματοδότες κατά την Ημερομηνία Λύσης ή μετά από αυτήν και πριν από την ημερομηνία κατά την οποία η Αναθέτουσα Αρχή πρέπει να καταβάλει οποιαδήποτε αποζημίωση στον ΙΦΣ ως αποτέλεσμα άσκησης άλλων πιθανών δικαιωμάτων τους και

η. για το χρονικό διάστημα που ο Πρόσθετος Επιτρεπόμενος Δανεισμός εξακολουθεί να υφίσταται, ένα ποσό ίσο με το άθροισμα όλων των Διανομών που έγιναν κατά το χρονικό αυτό διάστημα και το οποίο δεν θα υπερβαίνει το ποσό του Πρόσθετου Επιτρεπόμενου Δανεισμού κατά την πρώτη ημέρα αυτού του χρονικού διαστήματος.

(1.1.11) «**Ανεξάρτητος Ελεγκτής**» είναι το πρόσωπο που διορίζεται από κοινού από τα Μέρη ως ανεξάρτητος ελεγκτής για το Έργο και έχει τα δικαιώματα και τις υποχρεώσεις που προσδιορίζονται στο άρθρο 8 της Σύμβασης Σύμπραξης και στη Σύμβαση Ανεξάρτητου Ελεγκτή..



- (1.1.12) «**Ανεξάρτητος Ελεγκτής ΕΕΤΤ**» είναι το πρόσωπο που θα συνεπικουρεί την ΕΕΤΤ στην εκπλήρωση των υποχρεώσεων της στο πλαίσιο του παρόντος Έργου βάσει της απόφασης ΕΕΤΤ 969/6/23-11-2020 (Παράρτημα 13).
- (1.1.13) «**Ανεξόφλητο Κεφάλαιο**» είναι το ποσό κεφαλαίου, που παραμένει ανεξόφλητο κατά την Ημερομηνία Λύσης, κάθε δανεισμού (εκτός από δανεισμό, που αφορά σε προσωρινή προχρηματοδότηση συμμετοχής μετοχικού κεφαλαίου) σύμφωνα με την Κύρια Σύμβαση Πίστωσης.
- (1.1.14) «**Ανηγμένο Κόστος Γραμμής**» (ανεξάρτητα από την Κλάση Υπηρεσιών) είναι το σύνολο της Δημόσιας Χρηματοδοτικής Συμβολής προς το άθροισμα των ΕΟΚΔΣ-ΟCCA των Περιοχών Παρέμβασης.
- (1.1.15) «**Αποδεκτή Δαπάνη**» είναι μια δαπάνη που αθροιστικά συγκεντρώνει τα παρακάτω χαρακτηριστικά:
- Έχει απόλυτη συνάφεια με το Έργο
 - Δημιουργείται και τιμολογείται εντός της Περιόδου Εργασιών
 - Τηρούνται οι αρχές της χρηστής διαχείρισης και της οικονομικότητας
 - Τεκμηριώνεται με πρωτότυπα νόμιμα παραστατικά
 - Έχουν ακολουθηθεί οι διαδικασίες που προβλέπονται από το θεσμικό πλαίσιο διαχείρισης του Έργου
- (1.1.16) «**Αποδεκτή Τράπεζα**» είναι είτε (α) τράπεζα ή άλλο χρηματοπιστωτικό ίδρυμα που λειτουργεί νόμιμα σε οποιοδήποτε κράτος - μέλος της Ευρωπαϊκής Ένωσης (Ε.Ε.), εποπτεύεται απευθείας από την Ευρωπαϊκή Κεντρική Τράπεζα ως σημαντική εποπτευόμενη οντότητα ή σημαντικός εποπτευόμενος όμιλος -κατά την έννοια των περιπτώσεων (16) και (22) του άρθρου 2 του υπ' αριθ. 468/2014 Κανονισμού της Ευρωπαϊκής Κεντρικής Τράπεζας της 16 της Απριλίου 2014 (ECB/2014/17)- και συμπεριλαμβάνεται στον κατάλογο των σημαντικών εποπτευόμενων οντοτήτων ή ομίλων που εκδίδεται δυνάμει του άρθρου 49 παρ. 1 του εν λόγω Κανονισμού, είτε (β) κάθε τράπεζα ή άλλο χρηματοπιστωτικό ίδρυμα που λειτουργεί νόμιμα σε οποιοδήποτε κράτος - μέλος της Ευρωπαϊκής Ένωσης (Ε.Ε.) ή του Ευρωπαϊκού Οικονομικού Χώρου (Ε.Ο.Χ.) ή του Παγκόσμιου Οργανισμού Εμπορίου (Π.Ο.Ε.) και διαθέτει αξιολόγηση πιστοληπτικής ικανότητας για μακροπρόθεσμη μη εξασφαλισμένη χρηματοδότηση ίση με BBB+ (ή ανώτερη) από τον οίκο Standard & Poor's Corporation, ή Baa1 (ή ανώτερη) από τον οίκο Moody's Investors Services, Inc., ή BBB+ (ή ανώτερη) από τον οίκο Fitch Ratings.
- (1.1.17) «**Αποζημίωση Λύσης**» είναι οποιαδήποτε αποζημίωση πρέπει να καταβάλει η Αναθέτουσα Αρχή στον ΙΦΣ σε περίπτωση πρόωρης λύσης της Σύμβασης Σύμπραξης, σύμφωνα με τα άρθρα 31 και 34.
- (1.1.18) «**Αποζημιωτέα Μεταβολή Νομοθεσίας**» είναι η Μεταβολή Νομοθεσίας η οποία επηρεάζει ουσιωδώς, θετικά ή αρνητικά, την Κεφαλαιακή Δαπάνη ή/και τα Λειτουργικά Έξοδα ή/και τα Έσοδα.
- (1.1.19) «**Απώτερη Ημερομηνία**» είναι η ημερομηνία δώδεκα (12) μήνες μετά την Προγραμματισμένη Ημερομηνία Διαθεσιμότητας Υπηρεσιών ή τέτοια μεταγενέστερη ημερομηνία, που μπορεί να επιτραπεί σύμφωνα με τους όρους της παρούσας.
- (1.1.20) «**Απώτερη Ημερομηνία Ενεργοποίησης Δικτύου**» είναι η ημερομηνία δύο (2) μήνες μετά την Ημερομηνία Διαθεσιμότητας Υπηρεσιών.
- (1.1.21) «**Αρχικά Επιτρεπόμενος Δανεισμός**» είναι ο Επιτρεπόμενος Δανεισμός μη συμπεριλαμβανομένου του Πρόσθετου Επιτρεπόμενου Δανεισμού.



- (1.1.22) «**Αρχική Κύρια Δεσμευτική Πίστωση**» είναι το ποσό για το οποίο έχουν δεσμευτεί οι Κύριοι Χρηματοδότες σύμφωνα με τις Κύριες Συμβάσεις Χρηματοδότησης κατά το Χρηματοοικονομικό Κλείσιμο.
- (1.1.23) «**Ασφαλιστικός Λογαριασμός**» είναι ο τραπεζικός λογαριασμός (σύμφωνα με την παράγραφο 43.2) με δικαιούχο τον ΙΦΣ με αριθμό λογαριασμού [●], που τηρείται στην Τράπεζα [●].
- (1.1.24) «**Βασικές Συμβάσεις Υπεργολαβίας**» ή «**Συμφωνητικά**» είναι οι συμβάσεις που καταρτίζει ο ΙΦΣ με τους Βασικούς Υπεργολάβους, στις οποίες η Αναθέτουσα Αρχή δεν συμβάλλεται, όπως μπορεί κατά καιρούς να τροποποιούνται ή να αντικαθίστανται και οι οποίες προσαρτώνται στο Παράρτημα 11. Οι συμβάσεις αυτές είναι δυνατόν να έχουν ημερομηνία έναρξης ισχύος μεταγενέστερη της ημερομηνίας υπογραφής τους. Προς αποφυγή αμφιβολίας, στις εν λόγω συμβάσεις δεν περιλαμβάνονται οι Συμβάσεις Χρηματοδότησης.
- (1.1.25) «**Βασικό Κύριο Χρέος Λύσης**» είναι, με την επιφύλαξη της παραγράφου 37.2 (Μη επαύξηση των υποχρεώσεων της Αναθέτουσας Αρχής):
- όλα τα ποσά που οφείλει κατά την Ημερομηνία Λύσης ο ΙΦΣ στους Κύριους Χρηματοδότες σύμφωνα με τις Κύριες Συμβάσεις Χρηματοδότησης αναφορικά με τον Αρχικά Επιτρεπόμενο Δανεισμό, συμπεριλαμβανομένων τόκων και Τόκου Υπερμερίας δεδουλευμένων κατά την Ημερομηνία Λύσης, και
 - όλα τα ποσά, συμπεριλαμβανομένου του τυχόν κόστους πρόωρης λύσης των συμβάσεων αντιστάθμισης επιτοκιακού κινδύνου και λοιπών εξόδων, που πρέπει να καταβάλει ο ΙΦΣ στους Κύριους Χρηματοδότες ως αποτέλεσμα πρόωρης εξόφλησης αναφορικά με τον Αρχικά Επιτρεπόμενο Δανεισμό, υπό την προϋπόθεση σε κάθε περίπτωση ότι ο ΙΦΣ και οι Κύριοι Χρηματοδότες περιορίζουν όλα αυτά τα έξοδα στο μέγιστο δυνατό βαθμό, μείον, στο βαθμό που είναι θετικός αριθμός, το άθροισμα των εξής ποσών (χωρίς να υπολογιστούν δύο φορές όσον αφορά τον υπολογισμό του Βασικού Κύριου Χρέους Λύσης):
- όλων των πιστωτικών υπολοίπων των τραπεζικών λογαριασμών (εξαιρουμένου του Ασφαλιστικού Λογαριασμού), που τηρούνται από τον ή για λογαριασμό του ΙΦΣ κατά την Ημερομηνία Λύσης,
 - όλων των απαιτητών κατά την Ημερομηνία Λύσης ή μετά από αυτήν ποσών σε σχέση με Εγγυήσεις Τρίτων,
 - όλων των ποσών που προέκυψαν από κατάπτωση της Εγγυητικής Επιστολής Δεσμευτικής Επένδυσης και των οποίων η καταβολή ως Δεσμευτική Επένδυση δεν έχει πιστοποιηθεί σύμφωνα με την παράγραφο (6.4.2),
 - όλων των ποσών, συμπεριλαμβανομένου του τυχόν οφέλους πρόωρης λύσης των συμβάσεων αντιστάθμισης επιτοκιακού κινδύνου και λοιπών εξόδων, που υποχρεούνται να καταβάλουν οι Κύριοι Χρηματοδότες στον ΙΦΣ ως αποτέλεσμα της πρόωρης εξόφλησης ποσών που εκκρεμούν αναφορικά με τον Αρχικά Επιτρεπόμενο Δανεισμό και
 - όλων των άλλων ποσών, που εισέπραξαν οι Κύριοι Χρηματοδότες κατά την Ημερομηνία Λύσης ή μετά από αυτήν και πριν από την ημερομηνία κατά την οποία το Ελληνικό Δημόσιο πρέπει να καταβάλει οποιαδήποτε αποζημίωση στον ΙΦΣ ως αποτέλεσμα άσκησης άλλων πιθανών δικαιωμάτων τους.
- (1.1.26) «**Βασικός Υπεργολάβος**» είναι κάθε πρόσωπο, στο οποίο ο ΙΦΣ αναθέτει (όπως και κατά την έκταση που τυχόν επιτρέπεται από τη Σύμβαση Σύμπραξης) την



εκτέλεση των Εργασιών ή την παροχή των Υπηρεσιών ή ουσιώδες μέρος των συμβατικών του υποχρεώσεων.

- (1.1.27) «**Βεβαίωση Αποδοχής Μελέτης Εφαρμογής**» είναι η Βεβαίωση που εκδίδει ο Ανεξάρτητος Ελεγκτής και στην οποία βεβαιώνεται ότι ο τεχνικός σχεδιασμός της εκάστοτε έκδοσης της Μελέτης Εφαρμογής, συμμορφώνεται με τις τεχνικές και λειτουργικές Προδιαγραφές του Έργου καθώς και με τις ελάχιστες απαιτήσεις κάλυψης που αφορούν στο συγκεκριμένο Ορόσημο.
- (1.1.28) «**Βεβαίωση Δυνατότητας Παροχής Υπηρεσιών**» είναι η Βεβαίωση που εκδίδει ο Ανεξάρτητος Ελεγκτής και στην οποία βεβαιώνεται ότι έχουν καλυφθεί οι απαιτήσεις που καθιστούν δυνατή την έναρξη παροχής Υπηρεσιών σε Δυνητικούς Συνδρομητές (σύμφωνα με το Παράρτημα 2: Προδιαγραφές Έργου της Σύμβασης Σύμπραξης και τη Μελέτη Εφαρμογής), οποιαδήποτε στιγμή μετά την έκδοση του πρώτου Πιστοποιητικού Ολοκλήρωσης Οροσήμου και πριν από την έκδοση του Πιστοποιητικού Αποδοχής Υπηρεσιών.
- (1.1.29) «**Βεβαίωση Χρηματοδοτικής Συμβολής**» είναι η Βεβαίωση που εκδίδει ο Ανεξάρτητος Ελεγκτής και στην οποία βεβαιώνεται το ύψος των αποδεκτών δαπανών που πραγματοποιήθηκαν καθ' όλη τη διάρκεια της Περιόδου Εργασιών, καθώς και το ακριβές ποσοστό της Δημόσιας Χρηματοδοτικής Συμβολής.
- (1.1.30) «**Γεγονός Ανωτέρας Βίας**» είναι κάθε γεγονός ή συμβάν που λαμβάνει χώρα μετά την Ημερομηνία Υπογραφής, το οποίο
- βρίσκεται εκτός της σφαίρας ελέγχου ή επιρροής οποιουδήποτε εκ των Μερών, και
 - τα Μέρη δεν θα μπορούσαν να το έχουν προβλέψει ή αποτρέψει, ακόμη και αν είχαν λάβει μέτρα με τη μέγιστη δυνατή επιμέλεια, ενώ δεν υπείχαν δυνάμει της Σύμβασης Σύμπραξης και/ή της Ισχύουσας Νομοθεσίας καμία υποχρέωση για την απόκτηση και τη διατήρηση ασφαλιστικής κάλυψης ως προς αυτό, και
 - έχει ως αποτέλεσμα την αδυναμία ενός Μέρους να συμμορφωθεί, εν όλω ή εν μέρει, με τις συμβατικές υποχρεώσεις του.

Για την αποφυγή αμφιβολιών, η αδυναμία οποιουδήποτε Μέρους να καταβάλει χρηματικά ποσά, όταν αυτά καθίστανται απαιτητά, δεν θεωρείται αυτοτελώς ως Γεγονός Ανωτέρας Βίας, εκτός αν συνδέεται αιτιωδώς με έτερο Γεγονός Ανωτέρας Βίας και συνιστά άμεσο αποτέλεσμα αυτού.

- (1.1.31) «**Γεγονός Αποζημίωσης**» είναι η παραβίαση από την Αναθέτουσα Αρχή οποιασδήποτε από τις υποχρεώσεις της ή οποιασδήποτε από τις εγγυοδοτικές δηλώσεις της σύμφωνα με τη Σύμβαση Σύμπραξης ή οποιοδήποτε άλλο γεγονός ορίζεται ως Γεγονός Αποζημίωσης σύμφωνα με την παρούσα.
- (1.1.32) «**Γεωγραφική Ζώνη**» είναι η γεωγραφική περιοχή (lot) που περιλαμβάνει τις Περιφερειακές Ενότητες της ελληνικής επικράτειας κατά την ισχύουσα σήμερα διοικητική διαίρεση της χώρας, όπως αυτές αναφέρονται στο άρθρο 4 της Σύμβασης Σύμπραξης, και αποτελεί την περιοχή στην οποία ο ΙΦΣ θα εκτελέσει το Έργο.
- (1.1.33) «**Δεσμευτική Επένδυση**» είναι το ποσό του μετοχικού κεφαλαίου και τυχόν Δευτερεύοντος Χρέους που θα πρέπει να καταβληθεί από τους Αρχικούς Μετόχους και τους τυχόν Δευτερεύοντες Χρηματοδότες σύμφωνα με το χρονοδιάγραμμα που περιέχεται στο Παράρτημα 3. Στη Δεσμευτική Επένδυση δεν περιλαμβάνεται οποιαδήποτε άλλη μορφή χρηματοδότησης πέραν των περιοριστικά αναφερόμενων ανωτέρω.



- (1.1.34) «**Δεσμευτική Πίστωση Σε Αναμονή**» είναι η δεσμευτική για τους Κύριους Χρηματοδότες πίστωση σε αναμονή κατά την Ημερομηνία Υπογραφής για σκοπούς χρηματοδότησης τυχόν απρόβλεπτων υπερβάσεων κόστους, αυξημένων δαπανών, που ενδεχομένως να υποστεί ο ΙΦΣ.
- (1.1.35) «**Δευτερεύον Χρέος**» είναι το τμήμα της Δεσμευτικής Επένδυσης που αντιστοιχεί σε δάνεια μειωμένης εξασφάλισης ή/και κεφάλαια άλλης μορφής, που παρέχονται στον ΙΦΣ από Δευτερεύοντες Χρηματοδότες στο πλαίσιο των Δευτερευουσών Συμβάσεων Χρηματοδότησης.
- (1.1.36) «**Δευτερεύοντες Χρηματοδότες**» είναι:
- α. Οι Αρχικοί Μέτοχοι ή Συνδεδεμένες Οντότητες, εφόσον οι Αρχικοί Μέτοχοι δεσμεύονται ότι οι οντότητες αυτές θα καταβάλουν τα δάνεια μειωμένης εξασφάλισης ή/και κεφάλαια άλλης μορφής ή/και
 - β. τρίτοι, εφόσον την εξυπηρέτηση των δανείων μειωμένης εξασφάλισης ή/και κεφαλαίων άλλης μορφής εγγυώνται οι Αρχικοί Μέτοχοι ή Συνδεδεμένες Οντότητες με αυτούς.
- (1.1.37) «**Δευτερεύουσες Συμβάσεις Χρηματοδότησης**» Οι συμβάσεις δυνάμει των οποίων χορηγείται ή πρόκειται να χορηγηθεί στον ΙΦΣ Δευτερεύον Χρέος, όπως ισχύουν κατά την Ημερομηνία Υπογραφής ή όπως τροποποιούνται με την προηγούμενη έγγραφη άδεια της Αναθέτουσας Αρχής.
- (1.1.38) «**Δηλωθέντα Επίπεδα Κάλυψης**» είναι τα επίπεδα κάλυψης που δηλώθηκαν στην Τεχνική Προσφορά του ΙΦΣ ως προς το άθροισμα των ΕΟΚΔΣ-ΟCCA (ανεξαρτήτως Κλάσης προσφερόμενων Υπηρεσιών), το πλήθος των RSCA και το άθροισμα των ΕΟΚΔΣ-ΟCCA που καλύπτονται από Υπηρεσίες Κλάσης Α.
- (1.1.39) «**Διαδικασία Επίλυσης Διαφορών**» είναι η διαδικασία του άρθρου 45.
- (1.1.40) «**Διαθεσιμότητα Υπηρεσιών**» είναι για τη Γεωγραφική Ζώνη, η τήρηση της Μελέτης Εφαρμογής και των Προδιαγραφών Έργου, συνδυαστικά με τη δυνατότητα εξυπηρέτησης τουλάχιστον του αθροίσματος όλων των ΕΟΚΔΣ-ΟCCA και όλων των RSCA των Περιοχών Παρέμβασης, σύμφωνα με το Παράρτημα 2: Προδιαγραφές Έργου () εντός των Περιοχών Παρέμβασης.
- (1.1.41) «**Διακοπή**» είναι η διακοπή των Εργασιών σε οποιοδήποτε Χώρο Κατασκευής του Έργου ή σε οποιοδήποτε Χώρο Εγκαταστάσεων ΙΦΣ για εξήντα (60) συνεχόμενες εργάσιμες ημέρες κατά τη διάρκεια ενός Συμβατικού Έτους.
- (1.1.42) «**Διανομή**» είναι:
- α. Οποιαδήποτε καταβολή σε μετρητά ή σε είδος προς τους μετόχους του ΙΦΣ ή τους Δευτερεύοντες Χρηματοδότες ή άλλη Συνδεδεμένη Οντότητα, η οποία συνίσταται σε:
 - i. μέρισμα ή άλλη διανομή σε σχέση με το μετοχικό κεφάλαιο,
 - ii. μείωση κεφαλαίου, εξαγορά ή αγορά μετοχών από τον ΙΦΣ ή οποιαδήποτε άλλη με αντίστοιχα αποτελέσματα αναδιοργάνωση ή μεταβολή του μετοχικού κεφαλαίου,
 - iii. πληρωμές σύμφωνα με τις Δευτερεύουσες Συμβάσεις Χρηματοδότησης (κεφαλαίου, τόκων, λοιπών εξόδων ή άλλως),
 - iv. πληρωμή, δάνειο, συμβατική ρύθμιση ή μεταβίβαση περιουσιακών στοιχείων ή δικαιωμάτων, στο βαθμό που (σε κάθε μία περίπτωση) αυτά έγιναν μετά το Χρηματοοικονομικό Κλείσιμο και δεν εντάσσονταν



στη συνήθη επιχειρηματική δραστηριότητα και δεν έγιναν σύμφωνα με εύλογους εμπορικούς όρους,

ν. αποκόμιση άλλων ωφελειών, που δεν αποκομίζονται κατά τη συνήθη επιχειρηματική δραστηριότητα και με εύλογους εμπορικούς όρους, και

β. η πρόωρη αποδέσμευση των μετόχων ή Δευτερευόντων Χρηματοδοτών από τυχόν Εγγυήσεις Τρίτων.

- (1.1.43) «**Διεύρυνση**» είναι η προσθήκη στο Πεδίο Παρέμβασης του Έργου, κατά την Περίοδο Υψηρεσιών, κατόπιν σχετικού αιτήματος του ΙΦΣ, νέων OCCA ή/και RSCA (πέραν αυτών που είχαν περιληφθεί στο αρχικό Πεδίο Παρέμβασης), τα οποία εμπίπτουν στη Γεωγραφική Ζώνη που του έχει ανατεθεί, με σκοπό να ενταχθούν στις Περιοχές Παρέμβασης του Έργου.
- (1.1.44) «**Δικαίωμα Αποκλειστικής Εκμετάλλευσης του Έργου**» είναι το δικαίωμα του ΙΦΣ που περιγράφεται στην παρ. (4.1.6) της Σύμβασης Σύμπραξης.
- (1.1.45) «**ΔΤΚ**» ή «**Δείκτης**» είναι ο Γενικός Δείκτης Τιμών Καταναλωτή (Εθνικός Δείκτης), που δημοσιεύεται μηνιαία από την Ελληνική Στατιστική Αρχή ή, σε περίπτωση αδυναμίας δημοσίευσης ή σε περίπτωση σημαντικών αλλαγών στο δείκτη, άλλος τέτοιος δείκτης, που ενδεχομένως θα συμφωνήσουν τα Μέρη, ή αυτές οι αναπροσαρμογές που ενδεχομένως θα συμφωνούν τα Μέρη (σε κάθε περίπτωση με την πρόθεση να μην περιέλθουν τα Μέρη ούτε σε καλύτερη ούτε σε χειρότερη θέση από αυτήν που θα βρίσκονταν εάν ο Δείκτης δεν είχε σταματήσει να δημοσιεύεται ή αν δεν είχε επέλθει η σχετική σημαντική αλλαγή) ή, στην περίπτωση που τα Μέρη δεν καταλήξουν σε συμφωνία, όπως θα καθορίζεται σύμφωνα με τη Διαδικασία Επίλυσης Διαφορών.
- (1.1.46) «**Δυνητικός Συνδρομητής**» είναι οποιοσδήποτε εν δυνάμει τελικός χρήστης των Υψηρεσιών που παρέχει το δίκτυο, εντός των Περιοχών Παρέμβασης.
- (1.1.47) «**Εγγυήσεις Τρίτων**» είναι εγγυήσεις, εγγυητικές επιστολές ή ενέγγυες πιστώσεις τρίτων (συμπεριλαμβανομένων των Αρχικών Μετόχων) που :
- α. δίδονται ή εκδίδονται υπέρ του ΙΦΣ για την κάλυψη χρηματοοικονομικών οφειλών προς τον ΙΦΣ ή χρηματοδοτικών υποχρεώσεων ή δαπανών του ΙΦΣ σχετικών με το Έργο και / ή
- β. δίδονται ή εκδίδονται υπέρ των χρηματοδοτών ή εκχωρούνται σε αυτούς ως πρόσθετη εξασφάλιση στα πλαίσια των Συμβάσεων Χρηματοδότησης,
- και οι οποίες καταπίπτουν ή εκταμιεύονται σε περίπτωση πρόωρης λύσης της Σύμβασης Σύμπραξης, εξαιρουμένων των εγγυήσεων που δίδονται από τους Βασικούς Υπεργολάβους ως εύλογη εξασφάλιση σύμφωνα με συνήθεις εμπορικούς όρους (at arm's length) έναντι των υποχρεώσεων που αναλαμβάνουν στο πλαίσιο των Βασικών Συμβάσεων Υπεργολαβίας.
- (1.1.48) «**Εκπρόσωπος Κυρίων Χρηματοδοτών**» είναι η [•] ή ο εκάστοτε αντικαταστάτης που τυχόν οριστεί, που ενεργεί ως εκπρόσωπος για τους Κύριους Χρηματοδότες σύμφωνα με τις Κύριες Συμβάσεις Χρηματοδότησης. Ο Εκπρόσωπος Κυρίων Χρηματοδοτών οφείλει να διορίζει ως αντίκλητό του φυσικό ή νομικό πρόσωπο που κατοικεί ή εδρεύει στην Ελλάδα.
- (1.1.49) «**Εκσυγχρονισμός**» είναι η αναβάθμιση των παρεχόμενων Υψηρεσιών σε Κλάση Α, στο σύνολο των Περιοχών Παρέμβασης που στο τέλος της Περιόδου Εργασιών καλύπτονται από Υψηρεσίες Κλάσης Β. Ολοκληρώνεται το αργότερο έως τη συμπλήρωση του εικοστού τέταρτου (24^{ου}) Συμβατικού Έτους και προϋποθέτει τις



απαιτούμενες αλλαγές στις υποδομές ή/και στον εξοπλισμό του δικτύου στις Περιοχές Παρέμβασης.

- (1.1.50) «**Ελάχιστο Όριο Κάλυψης Δυνητικών Συνδρομητών OCCA**» ή «**ΕΟΚΔΣ- OCCA**» ενός OCCA είναι το πλήθος Δυνητικών Συνδρομητών που πρέπει να καλύπτονται έως την ολοκλήρωση της Περιόδου Εργασιών προκειμένου να θεωρηθεί το συγκεκριμένο OCCA ως καλυπτόμενο. Για κάθε OCCA, το ΕΟΚΔΣ- OCCA θεωρείται ίσο με το πλήθος των ενεργών τοπικών υποβρόχων που εξυπηρετούνταν από το σχετικό υπαίθριο καταμετρητή (KV) του ΟΤΕ κατά τον Μάιο 2018.
- (1.1.51) «**Ελάχιστο Όριο Κάλυψης Δυνητικών Συνδρομητών RSCA**» ή «**ΕΟΚΔΣ- RSCA**» ενός RSCA, είναι το στρογγυλοποιημένο, στον πλησιέστερο ακέραιο, ηλικό του Πληθυσμού Απομακρυσμένου Οικισμού που αφορά το RSCA, με το συντελεστή αντιστοιχίας κατοίκων ανά Δυνητικό Συνδρομητή, ο οποίος στο πλαίσιο του έργου θεωρείται ίσος με τρία (3).
- (1.1.52) «**Εμπιστευτικές Πληροφορίες**» είναι πληροφορίες που έχουν επισημανθεί ως εμπιστευτικές (σε πρωτότυπο ή σε αντίγραφο σε όποια μορφή και σε όποιο υλικό φορέα κι αν έχουν αποτυπωθεί και όπως κι αν είναι αποθηκευμένες) και οι οποίες συνιστούν εμπορικό απόρρητο κατά την έννοια της Οδηγίας (ΕΕ) 2016/943 του Ευρωπαϊκού Κοινοβουλίου και του Συμβουλίου της 8ης Ιουνίου 2016 περί προστασίας της τεχνογνωσίας και των επιχειρηματικών πληροφοριών που δεν έχουν αποκαλυφθεί (εμπορικό απόρρητο), όπως αυτή ενσωματώθηκε στην ελληνική έννομη τάξη με το ν. 4605/2019 (ΦΕΚ Α' 52/01.04.2019), καθώς και δεδομένα προσωπικού χαρακτήρα και ευαίσθητα δεδομένα.
- (1.1.53) «**Εξοπλισμός ΙΦΣ**» είναι ο εξοπλισμός που προσδιορίζεται στην Τεχνική Προσφορά του ΙΦΣ έτσι όπως αυτός τυχόν διαμορφώνεται μέχρι την υποβολή και της τελευταίας έκδοσης της Μελέτης Εφαρμογής.
- (1.1.54) «**Επέκταση**» είναι η αύξηση της επιφάνειας μιας περιοχής κάλυψης (OCCA ή RSCA), με μετακίνηση των γεωγραφικών ορίων αυτής, χωρίς η μετακίνηση αυτή να αφαιρεί κτίρια που περιλαμβάνονταν στην αρχική επιφάνεια αυτής.
- (1.1.55) «**Επιτόκιο Κύριου Χρέους**» είναι το επιτόκιο που καθορίζεται στις Κύριες Συμβάσεις Χρηματοδότησης (αλλά όχι το επιτόκιο του Τόκου Υπερημερίας) ή τυχόν χαμηλότερο επιτόκιο που συμφωνούν τα Μέρη. Προς άρση κάθε αμφιβολίας δεν συνυπολογίζονται οι συμβάσεις αντιστάθμισης επιτοκιακού κινδύνου. Σε περίπτωση περισσότερων Κυρίων Συμβάσεων Χρηματοδότησης και εφόσον τα Μέρη δεν συμφωνούν σε τυχόν χαμηλότερο επιτόκιο, το Επιτόκιο Κύριου Χρέους θα ισούται με το σταθμισμένο, με βάση το υπόλοιπο κάθε δανειακής σύμβασης τη δεδομένη στιγμή, μέσο όρο των αντίστοιχων επιτοκίων των επιμέρους Κυρίων Συμβάσεων Χρηματοδότησης.
- (1.1.56) «**Επιτρεπόμενη Τραπεζική Συναλλαγή**» είναι
- η διάθεση από Κύριο Χρηματοδότη, κατά τη συνήθη επιχειρηματική του δραστηριότητα, μέσω κοινοπρακτικού χρηματοδοτικού σχήματος, οποιουδήποτε από τα δικαιώματά ή συμφέροντά του, που απορρέουν από τις Κύριες Συμβάσεις Χρηματοδότησης,
 - η εκχώρηση από Κύριο Χρηματοδότη οποιωνδήποτε δικαιωμάτων συμμετοχής ή η μεταβίβαση από Κύριο Χρηματοδότη οποιουδήποτε από τα δικαιώματα ή συμφέροντά του (όχι όπως στην παράγραφο α ανωτέρω), που απορρέουν από τις Κύριες Συμβάσεις Χρηματοδότησης προς όφελος :
 - οποιοδήποτε άλλου Κύριου Χρηματοδότη,



- ii. οποιουδήποτε άλλου ιδρύματος, το οποίο αναγνωρίζεται ή επιτρέπεται, σύμφωνα με τη νομοθεσία κράτους μέλους του ΕΟΧ (Ευρωπαϊκού Οικονομικού Χώρου), να ασκήσει την επιχειρηματική δραστηριότητα ενός πιστωτικού ιδρύματος κατ' εφαρμογή της Οδηγίας 2000/12/ΕΚ του Συμβουλίου σχετικά με την άσκηση της επιχειρηματικής δραστηριότητας πιστωτικών ιδρυμάτων ή το οποίο, αλλιώς, επιτρέπεται να δέχεται καταθέσεις στην Ελλάδα ή σε άλλο κράτος μέλος του ΕΟΧ,
 - iii. οποιουδήποτε δημόσιου φορέα, όπως αυτός ορίζεται στην παράγραφο 1 του άρθρου 1 του Ν. 3389/2005 «Συμπράξεις Δημοσίου και Ιδιωτικού Τομέα»,
 - iv. χρηματοοικονομικών φορέων, όπως ασφαλιστικά ταμεία, ασφαλιστικοί οργανισμοί και
 - v. οποιουδήποτε άλλου οικονομικού φορέα, για τον οποίο έχει δοθεί προηγουμένως έγγραφη άδεια της Αναθέτουσας Αρχής,
- γ. η εκχώρηση από Κύριο Χρηματοδότη προνομίων ή συμφερόντων του οποιασδήποτε άλλης μορφής που απορρέουν είτε από τις Κύριες Συμβάσεις Χρηματοδότησης είτε από τα έσοδα ή τα περιουσιακά στοιχεία του ΙΦΣ (ανεξαρτήτως εάν εκχωρούνται ως μέσο εξασφάλισης ή όχι) προς όφελος των ως άνω υπό β προσώπων.

(1.1.57) **«Επιτρεπόμενος Δανεισμός»** είναι, χωρίς να υπολογίζονται δύο φορές:

- α. εκταμιεύσεις ποσών, που καταβάλλονται στον ΙΦΣ στο πλαίσιο των Κύριων Συμβάσεων Χρηματοδότησης, υπό την προϋπόθεση ότι αυτές οι εκταμιεύσεις δεν γίνονται στο πλαίσιο Δεσμευτικής Πίστωσης Σε Αναμονή,
- β. Πρόσθετος Επιτρεπόμενος Δανεισμός,
- γ. εκταμιεύσεις ποσών, που καταβάλλονται στον ΙΦΣ στο πλαίσιο οποιασδήποτε Δεσμευτικής Πίστωσης Σε Αναμονή, οι οποίες εκταμιεύσεις γίνονται μόνο για τους σκοπούς χρηματοδότησης υπερβάσεων κόστους, αυξημένων δαπανών ή απώλειας εσόδων που υφίσταται ο ΙΦΣ, υπό την προϋπόθεση ότι αυτά τα κεφάλαια δεν χρησιμοποιούνται προς αντικατάσταση άλλων πηγών δεσμευτικής χρηματοδότησης που προορίζονται για αυτούς τους σκοπούς και
- δ. τόκος και, όσον αφορά στις Κύριες Συμβάσεις Χρηματοδότησης μόνο (όπως υπεγράφησαν κατά την Ημερομηνία Υπογραφής πριν από οποιαδήποτε μεταγενέστερη τροποποίηση), άλλα ποσά που είναι δεδουλευμένα ή καταβλητέα στο πλαίσιο και σύμφωνα με τους όρους αυτών των αρχικών Κύριων Συμβάσεων Χρηματοδότησης.

Κατά τον υπολογισμό των ποσών των παραγράφων α έως δ δεν θα λαμβάνονται υπόψη ποσά που χρησιμοποιούνται για την χρηματοδότηση πληρωμών Τόκου Υπερημερίας επί οποιουδήποτε Πρόσθετου Επιτρεπόμενου Δανεισμού, καθώς αυτά δεν αποτελούν Επιτρεπόμενο Δανεισμό.

(1.1.58) **«Εργασίες»** είναι όλες οι εργασίες (συμπεριλαμβανομένων των εργασιών που είναι απαραίτητες για να εξασφαλιστεί πρόσβαση στους Χώρους Κατασκευής του Έργου ή σε οποιοδήποτε Χώρο Εγκαταστάσεων ΙΦΣ) που πρέπει να εκτελεστούν σύμφωνα με τη Σύμβαση Σύμπραξης για να ικανοποιηθούν οι Προδιαγραφές Έργου σύμφωνα με το Παράρτημα 2.

(1.1.59) **«Έργο»** είναι η εκτέλεση των Εργασιών και η παροχή των Υπηρεσιών από τον ΙΦΣ σύμφωνα με τους όρους της παρούσας Σύμβασης Σύμπραξης.



- (1.1.60) **«Έσοδα»** είναι τα πάσης φύσεως έσοδα του ΙΦΣ από την παροχή των Υπηρεσιών και εν γένει την ενάσκηση του Δικαιώματος Αποκλειστικής Εκμετάλλευσης του Έργου, καθώς και από κάθε άλλη επιτρεπόμενη πηγή, συμπεριλαμβανομένης της Δημόσιας Χρηματοδοτικής Συμβολής, μετά την αφαίρεση του ΦΠΑ.
- (1.1.61) **«Ημερομηνία Αποζημίωσης»** είναι η Ημερομηνία Λύσης.
- (1.1.62) **«Ημερομηνία Διαθεσιμότητας Υπηρεσιών»** είναι η ημερομηνία έκδοσης του Πιστοποιητικού Αποδοχής Υπηρεσιών ή η Προγραμματισμένη Ημερομηνία Διαθεσιμότητας Υπηρεσιών, αν το Πιστοποιητικό Αποδοχής Υπηρεσιών εκδοθεί πριν από την Προγραμματισμένη Ημερομηνία Διαθεσιμότητας Υπηρεσιών.
- (1.1.63) **«Ημερομηνία Έναρξης Εργασιών»** είναι η ημερομηνία τριάντα (30) ημέρες μετά την Ημερομηνία Υπογραφής, ή τυχόν μεταγενέστερη ημερομηνία που μπορεί να επιτραπεί σύμφωνα με τους όρους της παρούσας.
- (1.1.64) **«Ημερομηνία Λήξης»** είναι η αντίστοιχη με την Ημερομηνία Υπογραφής ημερομηνία μετά από 26 έτη.
- (1.1.65) **«Ημερομηνία Λύσης»** είναι η ημερομηνία πρόωρης λύσης της Σύμβασης Σύμπραξης σύμφωνα με τους όρους αυτής.
- (1.1.66) **«Ημερομηνία Ολοκλήρωσης Οροσήμου»** είναι η ημερομηνία έκδοσης του Πιστοποιητικού Ολοκλήρωσης Οροσήμου.
- (1.1.67) **«Ημερομηνία Υπογραφής»** είναι η ημερομηνία υπογραφής της Σύμβασης Σύμπραξης.
- (1.1.68) **«Κανόνες της Επιστήμης και της Τέχνης»** είναι η επίδειξη αυτού του βαθμού δεξιότητας, επιμέλειας, σωφροσύνης και προνοητικότητας, που εύλογα και συνήθως απαιτείται να επιδεικνύει κάθε ικανός και έμπειρος κατασκευαστής και/η διαχειριστής και/ή πάροχος υπηρεσιών, σε αντικείμενα που έχουν συνάφεια με το Έργο, που σκοπός του είναι να συμμορφώνεται με τις συμβατικές του υποχρεώσεις.
- (1.1.69) **«Κεφαλαιακή Δαπάνη»** είναι κάθε δαπάνη πολυετούς απόσβεσης που κεφαλαιοποιείται σύμφωνα με τα Διεθνή Πρότυπα Χρηματοοικονομικής Αναφοράς.
- (1.1.70) **«Κλάση Α», «Κλάση Β», «Κλάση Υπηρεσιών»** είναι η κλάση ευρυζωνικής Υπηρεσίας σύμφωνα με τα οριζόμενα στο Παράρτημα 2
- (1.1.71) **«Κόστος Εξυπηρέτησης Κύριου Χρέους»** είναι οι τόκοι και δαπάνες εξυπηρέτησης του χρέους στα πλαίσια των Κυρίων Συμβάσεων Χρηματοδότησης μείον:
- ποσά που έχουν καταστεί ληξιπρόθεσμα και απαιτητά,
 - όλα τα ποσά που είναι στη διάθεση του ΙΦΣ και τα οποία ο ΙΦΣ έχει το δικαίωμα να χρησιμοποιήσει για να προβεί στις ως άνω πληρωμές χωρίς να παραβιάσει τις Κύριες Συμβάσεις Χρηματοδότησης.
- (1.1.72) **«Κύριες Συμβάσεις Χρηματοδότησης»** είναι οι Συμβάσεις Χρηματοδότησης που περιλαμβάνονται στο Παράρτημα 10 ή όπως τροποποιούνται με την προηγούμενη έγγραφη άδεια της Αναθέτουσας Αρχής κατ' εφαρμογή του άρθρου 37.
- (1.1.73) **«Κύριο Χρέος»** είναι η χρηματοδότηση που παρέχουν οι Κύριοι Χρηματοδότες στα πλαίσια των Κυρίων Συμβάσεων Χρηματοδότησης.
- (1.1.74) **«Κύριοι Χρηματοδότες»** είναι τα πρόσωπα που χρηματοδοτούν τον ΙΦΣ στα πλαίσια των Κυρίων Συμβάσεων Χρηματοδότησης.



- (1.1.75) **«Λειτουργικά Έξοδα»** είναι τα λειτουργικά έξοδα (όπως αυτός ο όρος ερμηνεύεται κατά καιρούς σύμφωνα με γενικώς αποδεκτές λογιστικές αρχές που ισχύουν στην Ελλάδα, οι οποίες περιλαμβάνουν, προς αποφυγή αμφιβολίας, τα διεθνή πρότυπα χρηματοοικονομικής αναφοράς/ΔΛΠ).
- (1.1.76) **«Μελέτη Εφαρμογής»** είναι η αναλυτική μελέτη τεχνικού σχεδιασμού του ΙΦΣ, βάσει των πραγματοποιούμενων επιθεωρήσεων πεδίου με την οποία εξειδικεύονται τα χωρικά, τεχνικά και ποσοτικά χαρακτηριστικά του εξοπλισμού, των εργασιών και των υποστηρικτικών υπηρεσιών του δικτύου που θα αναπτυχθεί όπως τυχόν εκάστοτε αναθεωρείται ή τροποποιείται, συμπεριλαμβανομένης της επικαιροποιημένης έκδοσης κατά την παρ. 17.3.
- (1.1.77) **«Μεταβολή Μετοχικής Σύνθεσης»** είναι
- κάθε πώληση, μεταβίβαση ή διάθεση του συνόλου ή μέρους των μετοχών του ΙΦΣ ή των δικαιωμάτων ψήφου των μετοχών αυτών καθώς και του δικαιώματος διορισμού ή ανάκλησης των μελών της διοίκησης αυτού και/ή
 - ρυθμίσεις και συμφωνίες που έχουν ή μπορεί να έχουν ως συνέπεια την πώληση, μεταβίβαση ή διάθεση ή την άσκηση από τρίτους δικαιωμάτων επί του συνόλου ή μέρους των μετοχών του ΙΦΣ ή των δικαιωμάτων ψήφου των μετοχών αυτών καθώς και του δικαιώματος διορισμού ή ανάκλησης των μελών της διοίκησης αυτού και/ή
 - οποιοσδήποτε άλλες ρυθμίσεις και συμφωνίες που έχουν ή μπορούν να έχουν ή συνεπάγονται το ίδιο αποτέλεσμα όπως στα στοιχεία α και β ανωτέρω του ορισμού της Μεταβολής Μετοχικής Σύνθεσης,
- εξαιρουμένης σε κάθε περίπτωση της παραχώρησης δικαιωμάτων ψήφου που απορρέουν από τις μετοχές του ΙΦΣ προς τους Κύριους Χρηματοδότες ή/και τον Εκπρόσωπο Κυρίων Χρηματοδοτών, στο μέτρο που προβλέπεται από τους όρους των Κυρίων Συμβάσεων Χρηματοδότησης.
- (1.1.78) **«Μεταβολή Νομοθεσίας»** είναι η θέση σε ισχύ, κατάργηση (μερική ή ολική), τροποποίηση, αυθεντική ερμηνεία, της Νομοθεσίας, που λαμβάνει χώρα μετά την ημερομηνία που είναι τριάντα (30) ημέρες προ της Ημερομηνίας Υποβολής Δεσμευτικών Προσφορών. Στην έννοια της Μεταβολής Νομοθεσίας δεν συμπεριλαμβάνονται:
- η θέση σε ισχύ, κατάργηση (μερική ή ολική), τροποποίηση ή αυθεντική ερμηνεία της Νομοθεσίας στο μέτρο που αυτή χωρεί κατ' ενάσκηση δικαιωμάτων ή σε συμμόρφωση με υποχρεώσεις της Αναθέτουσας Αρχής σύμφωνα με την παρούσα Σύμβαση,
 - διατάξεις της Νομοθεσίας που έχουν δημοσιευτεί τριάντα (30) ημέρες πριν την Ημερομηνία Υποβολής Δεσμευτικών Προσφορών, αλλά τίθενται μεταγενέστερα σε ισχύ, ή Οδηγίες και Κανονισμοί της Ευρωπαϊκής Ένωσης που έχουν ψηφιστεί ή εκδοθεί αλλά δεν έχουν ενσωματωθεί ή τεθεί σε ισχύ, στην ευρωπαϊκή ή την εσωτερική έννομη τάξη, τριάντα (30) ημέρες πριν κατά την Ημερομηνία Υποβολής Δεσμευτικών Προσφορών, και
 - η κατάργηση (μερική ή ολική), τροποποίηση, ή αλλαγή στις Άδειες συνεπεία οποιασδήποτε άμεσης ή έμμεσης πράξης ή παράλειψης του ΙΦΣ.
- (1.1.79) **«Νομοθεσία»** σημαίνει κάθε γραπτό ή εθιμικό κανόνα δικαίου σε ισχύ στην ελληνική έννομη τάξη συμπεριλαμβανομένων ενδεικτικά του Συντάγματος, των κανόνων του δικαίου της Ευρωπαϊκής Ένωσης με άμεση εφαρμογή, των κατ' άρθρο 28 του Συντάγματος κυρωθεισών διεθνών συνθηκών, των νόμων, των



διαταγμάτων, των υπουργικών αποφάσεων, των κανονιστικών πράξεων της Διοίκησης.

- (1.1.80) **«Όριο Πρόσθετου Επιτρεπόμενου Δανεισμού»** είναι ένα ποσό ίσο με :
- α. το 10% της Αρχικής Κύριας Δεσμευτικής Πίστωσης προκειμένου για το χρονικό διάστημα από την ημερομηνία Χρηματοοικονομικού Κλεισίματος μέχρι την ημερομηνία κατά την οποία το ποσό που παραμένει ανεξόφλητο σύμφωνα με τις Κύριες Συμβάσεις Χρηματοδότησης μειώνεται στο 50% ή λιγότερο της Αρχικής Κύριας Δεσμευτικής Πίστωσης και
 - β. από την ανωτέρω ημερομηνία και εφεξής, το μεγαλύτερο μεταξύ
 - i. του 5% της Αρχικής Κύριας Δεσμευτικής Πίστωσης και
 - ii. του ποσού κάθε Πρόσθετου Επιτρεπόμενου Δανεισμού που παραμένει ανεξόφλητο κατά την τελευταία ημέρα του χρονικού διαστήματος της περίπτωσης α.
- (1.1.81) **«Ορόσημα»** είναι τα Ορόσημα που αναφέρονται στο Παράρτημα 1 της Σύμβασης Σύμπραξης.
- (1.1.2) **«Πάροχοι Ηλεκτρονικών Επικοινωνιών (ΠΗΕ)»** είναι οι αδειοδοτημένοι από την ΕΕΤΤ, πάροχοι υπηρεσιών ηλεκτρονικών επικοινωνιών.
- (1.1.82) **«Πεδίο Παρέμβασης»** είναι οι περιοχές OCCA (Outdoor Cabinet Coverage Area), και RSCA (Remote Settlement Coverage Area) που εμπίπτουν στην Γεωγραφική Ζώνη και εμφανίζονται στο Παράρτημα 12.
- (1.1.83) **«Περίοδος Εργασιών»** είναι το χρονικό διάστημα από την Ημερομηνία Υπογραφής μέχρι την Ημερομηνία Διαθεσιμότητας Υπηρεσιών.
- (1.1.84) **«Περίοδος Υπηρεσιών»** είναι το χρονικό διάστημα από την Ημερομηνία Διαθεσιμότητας Υπηρεσιών (συμπεριλαμβανομένης αυτής της ημερομηνίας) σύμφωνα με τα οριζόμενα στην παράγραφο (16.3.5) και μέχρι την Ημερομηνία Λύσης ή την Ημερομηνία Λήξης της Σύμβασης Σύμπραξης, όποια εκ των δυο επισυμβεί πρώτη.
- (1.1.85) **«Περιουσιακά Στοιχεία»** είναι όλα τα περιουσιακά στοιχεία και δικαιώματα του ΙΦΣ, που παρέχουν τη δυνατότητα στην Αναθέτουσα Αρχή ή σε διάδοχο ιδιωτικό φορέα σύμπραξης ή σε άλλο πρόσωπο να λειτουργεί, να διαχειρίζεται και να συντηρεί κάθε εγκατάσταση του Έργου σύμφωνα με τη Σύμβαση Σύμπραξης περιλαμβανομένων:
- α. τυχόν δικαιωμάτων επί ακινήτων και κτιρίων,
 - β. εξοπλισμού για την παροχή των Υπηρεσιών, περιλαμβανομένων των πληροφοριακών συστημάτων.
 - γ. βιβλίων και αρχείων (συμπεριλαμβανομένων εγχειριδίων συντήρησης και λειτουργίας, υγιεινής και ασφάλειας),
 - δ. ανταλλακτικών και εργαλείων για την παροχή των Υπηρεσιών,
 - ε. αδειών χρήσης λογισμικού και δεδομένων σχετιζόμενων με το Έργο, ιδίως δε με την παροχή των Υπηρεσιών και
 - στ. δικαιωμάτων διανοητικής ιδιοκτησίας σύμφωνα και με την επιφύλαξη του άρθρου 46,

εξαιρουμένων των περιουσιακών στοιχείων και δικαιωμάτων, των οποίων η Αναθέτουσα Αρχή έχει την πλήρη κυριότητα.



- (1.1.86) **«Περιοχές Παρέμβασης»** είναι οι περιοχές OCCA (Outdoor Cabinet Coverage Area), και RSCA (Remote Settlement Coverage Area) τις οποίες ο ΙΦΣ θα πρέπει να καλύψει και στις οποίες θα πρέπει να παράσχει Υπηρεσίες, σύμφωνα με τη Μελέτη Εφαρμογής και τις Προδιαγραφές Έργου.
- (1.1.87) **«Πιστοποιητικό Αποδοχής Υπηρεσιών»** είναι το πιστοποιητικό που εκδίδει ο Ανεξάρτητος Ελεγκτής και στο οποίο βεβαιώνεται ότι τηρείται η Μελέτη Εφαρμογής, πληρούνται οι Προδιαγραφές Έργου και είναι δυνατή η εξυπηρέτηση των Δυνητικών Συνδρομητών των Περιοχών Παρέμβασης.
- (1.1.88) **«Πιστοποιητικό Εκσυγχρονισμού»** είναι το πιστοποιητικό που εκδίδει ο Ανεξάρτητος Ελεγκτής και στο οποίο βεβαιώνεται ότι κατά την κρίση του τηρείται η Μελέτη Εφαρμογής, πληρούνται οι Προδιαγραφές Έργου και παρέχονται οι προβλεπόμενες Υπηρεσίες Κλάσης Α στο σύνολο των Περιοχών Παρέμβασης.
- (1.1.89) **«Πιστοποιητικό Ολοκλήρωσης Οροσήμου»** είναι το πιστοποιητικό που εκδίδει ο Ανεξάρτητος Ελεγκτής ανά Ορόσημο και στο οποίο βεβαιώνεται ότι τηρείται η Μελέτη Εφαρμογής, πληρούνται οι Προδιαγραφές Έργου και καλύπτεται το απαιτούμενο άθροισμα ΠΔΣ-OCCA και πλήθος RSCA σύμφωνα με τα προβλεπόμενα στο Παράρτημα 1.
- (1.1.90) **«Πληθυσμός Απομακρυσμένου Οικισμού»**, είναι ο πληθυσμός του σχετικού οικισμού σύμφωνα με την απογραφή του 2011.
- (1.1.91) **«Προγραμματισμένη Ημερομηνία Διαθεσιμότητας Υπηρεσιών»** είναι η προβλεπόμενη ημερομηνία Διαθεσιμότητας Υπηρεσιών που εμφανίζεται στο Παράρτημα 1 ή τυχόν μεταγενέστερη ημερομηνία, εφόσον επιτρέπεται σύμφωνα με τους όρους της Σύμβασης Σύμπραξης.
- (1.1.92) **«Προγραμματισμένη Ημερομηνία Ολοκλήρωσης Οροσήμου»** είναι η προβλεπόμενη ημερομηνία ολοκλήρωσης του οροσήμου που εμφανίζεται στο Παράρτημα 1, ή τυχόν μεταγενέστερη ημερομηνία, εφόσον επιτρέπεται σύμφωνα με τους όρους της Σύμβασης Σύμπραξης.
- (1.1.93) **«Προδιαγραφές Έργου»** είναι οι προδιαγραφές που περιλαμβάνονται στο Παράρτημα 2: Προδιαγραφές Έργου της παρούσας.
- (1.1.94) **«Πρόσθετος Επιτρεπόμενος Δανεισμός»** είναι σε οποιαδήποτε ημερομηνία, το ποσό που ισούται με το ποσό κεφαλαίου που παραμένει ανεξόφλητο σύμφωνα με τις Κύριες Συμβάσεις Χρηματοδότησης (όπως αυτές ενδεχομένως κατά καιρούς τροποποιούνται ανεξάρτητα από την έγκριση ή όχι της Αναθέτουσας Αρχής) καθ' υπέρβαση του ποσού κεφαλαίου που είχε υπολογιστεί κατά το Χρηματοοικονομικό Κλείσιμο να είναι ανεξόφλητο την ίδια ημερομηνία σύμφωνα με τις Κύριες Συμβάσεις Χρηματοδότησης (όπως υπεγράφησαν κατά την Ημερομηνία Υπογραφής πριν από οποιαδήποτε μεταγενέστερη τροποποίηση), αλλά μόνο στο βαθμό που:
- το ποσό αυτό είναι μικρότερο ή ίσο με το Όριο Πρόσθετου Επιτρεπόμενου Δανεισμού και
 - αναφορικά με κάθε Πρόσθετο Επιτρεπόμενο Δανεισμό, ο Εκπρόσωπος Κύριων Χρηματοδοτών δεν έχει παραβιάσει τις υποχρεώσεις του.

Δεν θα προσμετράται ως Πρόσθετος Επιτρεπόμενος Δανεισμός οποιοδήποτε υπερβάλλον ποσό κεφαλαίου, το οποίο (i) παραμένει ανεξόφλητο κατά καιρούς ως αποτέλεσμα οποιασδήποτε εκταμίευσης σύμφωνα με τις Κύριες Συμβάσεις Χρηματοδότησης ή (ii) παραμένει ανεξόφλητο κατά καιρούς ως αποτέλεσμα οποιασδήποτε τροποποίησης των Κύριων Συμβάσεων Χρηματοδότησης αναφορικά



με την οποία η Αναθέτουσα Αρχή έχει συμφωνήσει ότι οι υποχρεώσεις της σε περίπτωση λύσης μπορεί να αυξηθούν σύμφωνα με το άρθρο 37.

- (1.1.95) **«Προσμετρούμενος Δυνητικός Συνδρομητής-ΟCCA»** ή **«ΠΔΣ-ΟCCA»** είναι οποιοσδήποτε εκ των Δυνητικών Συνδρομητών που προσμετράται κατά τη διαδικασία έκδοσης του Πιστοποιητικού Ολοκλήρωσης Οροσήμου προκειμένου να εξακριβωθεί η κάλυψη των ΕΟΚΔΣ-ΟCCA των Περιοχών Παρέμβασης.
- (1.1.96) **«Προσμετρούμενος Δυνητικός Συνδρομητής-RSCA»** ή **«ΠΔΣ-RSCA»** είναι οποιοσδήποτε εκ των Δυνητικών Συνδρομητών που προσμετράται κατά τη διαδικασία έκδοσης του Πιστοποιητικού Ολοκλήρωσης Οροσήμου προκειμένου να εξακριβωθεί η κάλυψη των ΕΟΚΔΣ-RSCA των Περιοχών Παρέμβασης.
- (1.1.97) **«Προσφορά Αναφοράς»** είναι το έγγραφο που περιγράφει τους αναλυτικούς όρους και τις διαδικασίες παροχής όλων των Υπηρεσιών του ΙΦΣ.
- (1.1.98) **«Προσφορά του ΙΦΣ»** είναι η προσφορά που υπέβαλε ο ΙΦΣ στο πλαίσιο του διαγωνισμού που προηγήθηκε της υπογραφής της Σύμβασης Σύμπραξης.
- (1.1.99) **«Σενάριο Βάσης»** είναι οι χρηματοοικονομικές προβλέψεις του Έργου όπως υπολογίζονται βάσει του αναλυτικού χρηματοοικονομικού μοντέλου που περιλήφθηκε στην Προσφορά του ΙΦΣ, ελέγχθηκε και οριστικοποιήθηκε, λαμβάνοντας υπόψη και τους όρους και προϋποθέσεις των Κύριων Συμβάσεων Χρηματοδότησης, το οποίο προσαρτάται στη Σύμβαση Σύμπραξης ως Παράρτημα 7.
- (1.1.100) **«Σημεία Κοινωνικο-οικονομικού Ενδιαφέροντος»**, είναι σημεία με σημαντικό κοινωνικό ή και οικονομικό ενδιαφέρον και τα οποία παρατίθενται στο Παράρτημα 12.
- (1.1.101) **«Συνδεδεμένη Οντότητα»** είναι κάθε οντότητα η οποία, άμεσα ή έμμεσα ελέγχει, ή ελέγχεται από, ή βρίσκεται υπό κοινό έλεγχο με έναν από τους Αρχικούς Μετόχους ή με τους Αρχικούς Μετόχους από κοινού ή/και με τον ΙΦΣ («Μητρική Οντότητα»). Για τους σκοπούς του προαναφερόμενου ορισμού, ως «έλεγχος» μιας οντότητας ορίζεται η άσκηση κυριαρχικής επιρροής ή ελέγχου επί της οντότητας αυτής. Τέτοια περίπτωση συντρέχει ιδίως όταν πληρούνται οι προϋποθέσεις ώστε νομικό πρόσωπο (ελέγχον) να ενοποιεί τους ετήσιους λογαριασμούς του με τους λογαριασμούς άλλου νομικού προσώπου (ελεγχόμενο) σύμφωνα με τις απαιτήσεις του ν. 4308/2014.
- (1.1.102) **«Συμβάσεις Χρηματοδότησης»** είναι όλες οι συμβάσεις ή συμφωνητικά στις οποίες έχει συμβληθεί ή πρόκειται να συμβληθεί ο ΙΦΣ και αφορούν τη χρηματοδότηση του Έργου (συμπεριλαμβανομένων των Κύριων Συμβάσεων Χρηματοδότησης και συμβάσεων ή συμφωνητικών, στις οποίες πρόκειται να συμβληθεί ο ΙΦΣ, και αφορούν σε επαναπρογραμματισμό των αποπληρωμών του χρέους ή τροποποίηση όρων ή σε οποιαδήποτε τυχόν αναχρηματοδότηση).
- (1.1.103) **«Σύμβαση Ανεξάρτητου Ελεγκτή»** είναι το συμφωνητικό που υπογράφεται από κοινού από τα Μέρη και τον Ανεξάρτητο Ελεγκτή, για το διορισμό του τελευταίου και η οποία επισυνάπτεται στην παρούσα ως Παράρτημα 8.
- (1.1.104) **«Σύμβαση Σύμπραξης»** είναι η παρούσα έγγραφη σύμβαση από επαχθή αιτία, που συνάπτεται μεταξύ του ΙΦΣ και της Αναθέτουσας Αρχής για την υλοποίηση του Έργου, συμπεριλαμβανομένων των Παραρτημάτων της και των λοιπών Συμβατικών Τευχών
- (1.1.105) **«Συμβατικά Τεύχη»** είναι η Σύμβαση Σύμπραξης και τα Παραρτήματά της, καθώς και η Προσφορά του ΙΦΣ και η Πρόσκληση Εκδήλωσης Ενδιαφέροντος (Α'



Φάση του διαγωνισμού) και η Πρόσκληση Υποβολής Δεσμευτικών Προσφορών (Β' Φάση του διαγωνισμού), κατά τα οριζόμενα στο άρθρο 2 της παρούσας.

- (1.1.106) **«Συμβατική Περίοδος»** είναι το χρονικό διάστημα από την Ημερομηνία Υπογραφής (της ημέρας αυτής συμπεριλαμβανομένης) μέχρι την Ημερομηνία Λήξης ή την Ημερομηνία Λύσης.
- (1.1.107) **«Συμβατικό Έτος»** είναι το χρονικό διάστημα δώδεκα (12) μηνών το οποίο ξεκινάει την 1η Ιανουαρίου, με την εξαίρεση ότι:
- το πρώτο Συμβατικό Έτος θα είναι το χρονικό διάστημα που ξεκινάει από την Ημερομηνία Υπογραφής και τελειώνει την 31η Δεκεμβρίου του ίδιου έτους και
 - το τελευταίο Συμβατικό Έτος θα είναι το χρονικό διάστημα που ξεκινάει την 1η Ιανουαρίου του τελευταίου έτους της Συμβατικής Περιόδου και τελειώνει την τελευταία ημέρα της Συμβατικής Περιόδου εντός του ίδιου ημερολογιακού έτους.
- (1.1.108) **«Συμβατικός Μήνας»** είναι κάθε ημερολογιακός μήνας ενός Συμβατικού Έτους με την εξαίρεση ότι :
- ο πρώτος Συμβατικός Μήνας ξεκινάει την Ημερομηνία Υπογραφής και λήγει στο τέλος του ίδιου ημερολογιακού μήνα, και
 - ο τελευταίος Συμβατικός Μήνας ξεκινάει την πρώτη ημέρα του τελευταίου ημερολογιακού μήνα της Συμβατικής Περιόδου και λήγει την τελευταία ημέρα της Συμβατικής Περιόδου εντός του ίδιου ημερολογιακού μήνα.
- (1.1.109) **«Συνδρομητής»** είναι ο τελικός χρήστης των Υπηρεσιών που παρέχει το δίκτυο, εντός των Περιοχών Παρέμβασης. Ο Συνδρομητής, προμηθεύεται τις Υπηρεσίες μέσω των Παρόχων Ηλεκτρονικών Επικοινωνιών (ΠΗΕ) οι οποίοι είναι διασυνδεδεμένοι με το δίκτυο.
- (1.1.110) **«Συστάσεις»** είναι επουσιώδη ελαττώματα ή μικρής σημασίας και έκτασης ελλείψεις, που δεν επηρεάζουν την λειτουργικότητα του έργου και την ομαλή παροχή των Υπηρεσιών και δεν εμποδίζουν τον Ανεξάρτητο Ελεγκτή να εκδώσει μια Βεβαίωση Αποδοχής Μελέτης Εφαρμογής, ένα Πιστοποιητικό Ολοκλήρωσης Οροσήμου ή/και τη Βεβαίωση Δυνατότητας Παροχής Υπηρεσιών, θεωρώντας ότι τηρήθηκε η Μελέτη Εφαρμογής και πληρούνται οι Προδιαγραφές Έργου.
- (1.1.111) **«Σχετιζόμενο με την Αναθέτουσα Αρχή Πρόσωπο»** είναι
- κάθε στέλεχος, υπάλληλος, εργολάβος, συνεργάτης ή άλλος προστηθείς της Αναθέτουσας Αρχής, που ενεργεί στο πλαίσιο των αρμοδιοτήτων του,
 - κάθε πρόσωπο που επισκέπτεται τις εγκαταστάσεις του Έργου κατόπιν πρόσκλησης (ρητής ή όχι) της Αναθέτουσας Αρχής,
- εξαιρουμένων σε κάθε περίπτωση του ΙΦΣ και των Σχετιζόμενων με τον ΙΦΣ Προσώπων
- (1.1.112) **«Σχετιζόμενο με τον ΙΦΣ Πρόσωπο»** είναι
- κάθε στέλεχος, υπάλληλος, συνεργάτης ή άλλος προστηθείς του ΙΦΣ και κάθε Συνδεδεμένη Οντότητα του ΙΦΣ ή/και των μετόχων του, καθώς και κάθε στέλεχος, υπάλληλος, συνεργάτης ή άλλος προστηθείς αυτής,
 - κάθε Βασικός Υπεργολάβος ή τυχόν άλλος υπεργολάβος ή υπεργολάβος των υπεργολάβων καθώς και κάθε στέλεχος, υπάλληλος, συνεργάτης ή άλλος προστηθείς αυτών και



γ. κάθε πρόσωπο που βρίσκεται στις εγκαταστάσεις του Έργου, κατόπιν πρόσκλησης (ρητής ή όχι) του ΙΦΣ (εκτός από Σχετιζόμενο με την Αναθέτουσα Αρχή Πρόσωπο).

- (1.1.113) **«Τελευταίο Ορόσημο»** είναι οποιοδήποτε Ορόσημο κατά το οποίο ο ΙΦΣ δηλώνει ότι καλύπτει τα κριτήρια ΚΚΟ-1 και ΚΚΟ-2 του Οροσήμου Ο5 σύμφωνα με το Παράρτημα 1.
- (1.1.114) **«Τεχνική Προσφορά»** είναι η τεχνική προσφορά που υπέβαλε ο ΙΦΣ στο πλαίσιο του διαγωνισμού που προηγήθηκε της υπογραφής της Σύμβασης Σύμπραξης και προσαρτάται στο Παράρτημα 2.
- (1.1.115) **«Τροποποίηση Περιοχών Παρέμβασης»** είναι η μεταβολή του καταλόγου των περιοχών κάλυψης (OCCA ή RSCA) με την αντικατάσταση κάποιων εξ αυτών με άλλες, ή/και προσθήκη επιπλέον, από τις περιοχές του Πεδίου Παρέμβασης (που δεν περιλαμβάνονταν μέχρι εκείνη τη στιγμή στις Περιοχές Παρέμβασης).
- (1.1.116) **«Τόκος Υπερμερίας»** είναι κάθε πρόσθετο ποσό τόκων που πρέπει να καταβληθεί στους Κύριους Χρηματοδότες ή επιβάλλεται ως συνέπεια καθυστερημένης πληρωμής οποιουδήποτε οφειλόμενου ποσού στους Κύριους Χρηματοδότες.
- (1.1.117) **«Υπηρεσίες»** είναι οι υπηρεσίες που είναι απαραίτητες για την εκπλήρωση των Προδιαγραφών Έργου.
- (1.1.118) **«Υποχρεωτικές Ασφαλίσεις»** είναι οι ασφαλίσεις που καθορίζονται στο Παράρτημα 4
- (1.1.119) **«Χρηματοδοτική Συμβολή Αναθέτουσας Αρχής»** ή **«Δημόσια Χρηματοδοτική Συμβολή»** είναι το ποσό των κεφαλαιακών δαπανών του ΙΦΣ το οποίο αποτελεί τη συμμετοχή της Αναθέτουσας Αρχής στη χρηματοδότηση του κόστους κατασκευής της Περιόδου Εργασιών του Έργου, υπό τους ειδικότερους όρους του άρθρου 25 της παρούσας.
- (1.1.120) **«Χρηματοοικονομικό Κλείσιμο»** έχει την έννοια που του δίδεται στις Κύριες Συμβάσεις Χρηματοδότησης.
- (1.1.121) **«Χώρος Κατασκευής του Έργου»** είναι η ζώνη πλάτους πενήντα (50) μέτρων προς όλες τις κατευθύνσεις γύρω από την όδευση του δικτύου και γύρω από τους κόμβους του δικτύου, εξαιρουμένων των Χώρων Εγκαταστάσεων ΙΦΣ.
- (1.1.122) **«Χώρος Εγκαταστάσεων ΙΦΣ»** είναι οι υποστηρικτικές εγκαταστάσεις και χώροι που χρησιμοποιούνται από τον ΙΦΣ ως εργαστήρια, χώροι προετοιμασίας των Εργασιών και δοκιμών ή ως χώροι αποθήκευσης των υλικών.

1.2 Ερμηνεία όρων της Σύμβασης Σύμπραξης

- (1.2.1) Οι τίτλοι των μερών, των άρθρων και των παραγράφων της παρούσας είναι ενδεικτικοί, τίθενται για λόγους διευκόλυνσης και δεν λαμβάνονται υπόψη για την ερμηνεία της.
- (1.2.2) Οι λέξεις που υποδηλώνουν πρόσωπα ή συμβαλλομένους περιλαμβάνουν εταιρείες, επιχειρήσεις, οργανισμούς καθώς και ενώσεις ή συμπράξεις ή κοινοπραξίες μεταξύ των ανωτέρω, που έχουν δικαιοπρακτική ικανότητα.
- (1.2.3) Οι λέξεις που υποδηλώνουν ενικό αριθμό περιλαμβάνουν και τον πληθυντικό και αντίστροφα, εκτός αν άλλως προκύπτει από τα συμφραζόμενα.
- (1.2.4) Εκτός αν ορίζεται ρητώς το αντίθετο, αναφορά ή παραπομπή στη παρούσα ή σε άλλο έγγραφο περιλαμβάνει τυχόν τροποποιήσεις αυτών.



- (1.2.5) Αναφορά ή παραπομπή σε μέρος, άρθρο, παράγραφο ή παράρτημα θεωρείται ότι παραπέμπει σε μέρος, άρθρο, παράγραφο ή παράρτημα της παρούσας, εκτός αν ορίζεται ρητώς το αντίθετο.
- (1.2.6) Αναφορά σε ημέρες υποδηλώνει ημερολογιακές ημέρες.

1.3 Παραρτήματα

Τα Παραρτήματα της παρούσας είναι τα εξής:

Παράρτημα 1: Ορόσημα Δικτύου – Ολοκλήρωση Δικτύου

Παράρτημα 2: Προδιαγραφές Έργου

Παράρτημα 3: Καταβολή Δεσμευτικής Επένδυσης

Παράρτημα 4: Ασφαλίσεις

Παράρτημα 5: Διαδικασία Ελέγχου

Παράρτημα 6: Υποδείγματα Εγγυητικών Επιστολών

Παράρτημα 7: Σενάριο Βάσης

Παράρτημα 8: Σύμβαση Ανεξάρτητου Ελεγκτή

Παράρτημα 9: Καταστατικό ΙΦΣ

Παράρτημα 10: Κύριες Συμβάσεις Χρηματοδότησης

Παράρτημα 11: Κατάλογος Συμφωνητικών

Παράρτημα 12: Πεδίο Παρέμβασης

Παράρτημα 13: Απόφαση ΕΕΤΤ 969/6/23-11-2020

Παράρτημα 14: Υπεύθυνη Δήλωση ΙΦΣ για τους όρους διάθεσης γεωχωρικών δεδομένων προς τρίτους.

και αποτελούν αναπόσπαστο μέρος της και συνιστούν ενιαίο σύνολο με αυτήν.

1.4 Ακυρότητα

- (1.4.1) Ακυρότητα όρου ή όρων της παρούσας δεν συνεπάγεται ακυρότητα του συνόλου της παρούσας, η οποία παραμένει σε ισχύ και δεσμεύει τα Μέρη.

1.5 Ευθύνη για Σχετιζόμενα Πρόσωπα

- (1.5.1) Με την επιφύλαξη των διατάξεων της παρούσας, ο ΙΦΣ θα ευθύνεται έναντι της Αναθέτουσας Αρχής για πράξεις και παραλείψεις των Σχετιζόμενων με τον ΙΦΣ Προσώπων σαν να ήταν δικές του πράξεις ή παραλείψεις και αντίστοιχα η Αναθέτουσα Αρχή θα ευθύνεται έναντι του ΙΦΣ για πράξεις και παραλείψεις των Σχετιζόμενων με την Αναθέτουσα Αρχή Προσώπων σαν να ήταν δικές της πράξεις ή παραλείψεις. Ο ΙΦΣ, όσον αφορά στη σχέση του με την Αναθέτουσα Αρχή, θα ευθύνεται για την επιλογή οποιουδήποτε Σχετιζόμενου με τον ΙΦΣ Προσώπου.

1.6 Έγκριση

- (1.6.1) Καμία έγκριση, συναίνεση, εξέταση, έλεγχος, αναγνώριση ή γνώση των όρων οποιασδήποτε σύμβασης ή άλλου εγγράφου ούτε ο έλεγχος οποιουδήποτε εγγράφου ούτε οποιαδήποτε ενέργεια εκ μέρους της Αναθέτουσας Αρχής ή για λογαριασμό της ούτε η παράλειψη να προβεί σε ο,τιδήποτε από τα ανωτέρω, δεν θα απαλλάσσει τον ΙΦΣ, εκτός αν άλλως ρητά προβλέπεται στη παρούσα, από τις υποχρεώσεις του που απορρέουν από τα Συμβατικά Τεύχη ή από την υποχρέωσή του να διασφαλίσει την ορθότητα και την ακρίβεια του αντικειμένου της έγκρισης, συναίνεσης, εξέτασης, ελέγχου ή αναγνώρισης ή τη συμμόρφωση του περιεχομένου προς τους εκάστοτε υφιστάμενους νόμους, κανονιστικές πράξεις, αποφάσεις και εγκυκλίους καθώς και τις Προδιαγραφές Έργου.



1.7 Ζητήματα Εθνικής Επιτροπής Τηλεπικοινωνιών και Ταχυδρομείων (ΕΕΤΤ)

- (1.7.1) Η ΕΕΤΤ εποπτεύει και ελέγχει την τήρηση των όρων της παρούσας μέσα στο πλαίσιο των αρμοδιοτήτων της με βάση το ν. 4070/2012, το ν. 4727/2020 (άρθρα 113 επ.) και τις λοιπές εφαρμοστέες διατάξεις νόμου, περιλαμβανομένου του ελέγχου και έγκρισης της Προσφοράς Αναφοράς του ΙΦΣ. Γίνεται μνεία ότι ο ΙΦΣ υποχρεούται να συμβληθεί με την ΕΕΤΤ για την επιλογή ανεξάρτητου φορέα που θα υποστηρίξει την ΕΕΤΤ στη δημιουργία μοντέλου καθορισμού λογιστικού κόστους ή/και στον ορισμό τιμών για το Έργο ή/και για κάθε άλλο σχετικό με το Έργο ζήτημα που εμπίπτει στην αρμοδιότητα της ΕΕΤΤ σύμφωνα με το νόμο. Η σχετική δαπάνη βαρύνει τον ΙΦΣ, σε κάθε δε περίπτωση η Αναθέτουσα Αρχή δεν αναλαμβάνει ουδεμία σχετική ευθύνη. Σε κάθε περίπτωση, τα Μέρη έχουν λάβει γνώση και αναφέρονται στην υπό στοιχεία Α.Π. 969/6 και με ημερομηνία 23.11.2020 Απόφαση της ΕΕΤΤ «Έγκριση: (α) των αρχών καθορισμού των τιμών, των κριτηρίων της συγκριτικής αξιολόγησης (benchmarking) και των κανόνων που θα εφαρμοσθούν για τον υπολογισμό των τιμών χονδρικής των παρόχων υπηρεσιών υποδομής και (β) των υποχρεώσεων των παρόχων υπηρεσιών υποδομής στο πλαίσιο του έργου «Υποδομές Υπερυψηλής Ευρυζωνικότητας ULTRA-FAST BROADBAND» - Εκτίμηση του προϋπολογισμού αναφορικά με τις αρμοδιότητες του Ανεξάρτητου Ελεγκτή της ΕΕΤΤ στο πλαίσιο του ανωτέρω έργου» (Παράρτημα 13: Απόφαση ΕΕΤΤ 969/6/23-11-2020).

2. ΣΕΙΡΑ ΙΣΧΥΟΣ ΤΩΝ ΣΥΜΒΑΤΙΚΩΝ ΤΕΥΧΩΝ

2.1 Σειρά ισχύος

- (2.1.1) Τα Συμβατικά Τεύχη αποτελούν ενιαίο σύνολο και αλληλοσυμπληρώνονται, ερμηνεύονται δε αναλόγως με καλή πίστη. Για την ερμηνεία των Συμβατικών Τευχών συμφωνείται η σειρά ισχύος των Συμβατικών Τευχών, ως εξής:
- Η Σύμβαση Σύμπραξης.
 - Τα Παραρτήματα της Σύμβασης Σύμπραξης.
 - Η Προσφορά του ΙΦΣ.
 - Η από [●] Πρόσκληση Υποβολής Δεσμευτικών Προσφορών (Β' Φάση του Διαγωνισμού)
 - Η με αρ. 377-Β/20.5.2019 (ΑΔΑ: ΨΓΔ646ΜΠΥΓ-ΦΜΧ, ΑΔΑΜ: 19PROC0049815572019-05-21) Πρόσκληση Εκδήλωσης Ενδιαφέροντος (Α' Φάση του Διαγωνισμού) με τις τροποποιήσεις της.

2.2 Περιπτώσεις ασυμφωνίας

- (2.2.1) Σε περίπτωση ασυμφωνίας ή αντιφάσεων μεταξύ των όρων της Σύμβασης Σύμπραξης και των Παραρτημάτων της, υπερισχύουν οι όροι της Σύμβασης Σύμπραξης.
- (2.2.2) Σε περίπτωση ασυμφωνίας μεταξύ των Παραρτημάτων, η σειρά ισχύος τους καθορίζεται από τη σειρά που αναφέρονται στην παρ. 1.3.
- (2.2.3) Σε περίπτωση που η προσαρτώμενη στο Παράρτημα 2 Τεχνική Προσφορά του ΙΦΣ υπερκαλύπτει τις ελάχιστες απαιτήσεις του Έργου του Παραρτήματος 2, υπερισχύει η Τεχνική Προσφορά.



- (2.2.4) Σε περίπτωση ασυμφωνίας μεταξύ των ελάχιστων απαιτήσεων του Παραρτήματος 2 και της εκεί προσαρτώμενης Τεχνικής Προσφοράς του ΙΦΣ, υπερισχύουν οι ελάχιστες απαιτήσεις.

3. ΔΗΛΩΣΕΙΣ ΚΑΙ ΓΕΝΙΚΕΣ ΥΠΟΧΡΕΩΣΕΙΣ ΤΩΝ ΜΕΡΩΝ

3.1 Δηλώσεις του ΙΦΣ

- (3.1.1) Ο ΙΦΣ δηλώνει και εγγυάται προς την Αναθέτουσα Αρχή τα εξής:
- α. Έχει νομίμως συσταθεί υπό τη μορφή Ανώνυμης Εταιρείας Ειδικού Σκοπού (ΑΕΕΣ) σύμφωνα με τις διατάξεις του άρθ. 1 παρ. 4 ν. 3389/2005 σε συνδυασμό με τις διατάξεις του ν. 4548/2018 η οποία έχει το νόμιμο δικαίωμα και την ικανότητα να κατέχει και να διαχειρίζεται τα κεφάλαιά της και τα λοιπά περιουσιακά στοιχεία της καθώς και να διενεργεί πράξεις και συναλλαγές σύμφωνα με το σκοπό της.
 - β. Έχει το δικαίωμα να συνάψει την παρούσα και να αναλάβει τα δικαιώματα και τις υποχρεώσεις που απορρέουν από αυτήν.
 - γ. Οι υποχρεώσεις που αναλαμβάνει σύμφωνα με τα Συμβατικά Τεύχη είναι νόμιμες, ισχυρές, δεσμευτικές και εκτελεστές.
 - δ. Η εκτέλεση των υποχρεώσεων που αναλαμβάνει σύμφωνα με τα Συμβατικά Τεύχη δεν είναι αντίθετη με:
 - i. οποιαδήποτε διάταξη της ισχύουσας Νομοθεσίας που τον αφορά και τον δεσμεύει,
 - ii. όρο του καταστατικού του,
 - iii. δικαστική ή διαιτητική απόφαση που τον αφορά και τον δεσμεύει ή
 - iv. με οποιαδήποτε υποχρέωση που ενδεχομένως έχει αναλάβει,
 - v. οποιαδήποτε δέσμευση, ιδιότητα ή άλλη υποχρέωση ή κώλυμα του ιδίου ή των Αρχικών Μετόχων.
 - ε. Δεν έχει διενεργήσει εμπορικές πράξεις άσχετες με το Έργο από τη σύστασή του μέχρι την Ημερομηνία Υπογραφής.
 - στ. Δεν υφίσταται καμία απαίτηση και δεν εκκρεμεί καμία δικαστική, διαιτητική ή διοικητική διαδικασία εναντίον του ή εναντίον των Αρχικών Μετόχων και εξ όσων γνωρίζει δεν πρόκειται να εγερθούν τέτοιες στο άμεσο μέλλον, οι οποίες επηρεάζουν ή ενδέχεται να επηρεάσουν την ικανότητά του να εκτελέσει τις υποχρεώσεις του που απορρέουν από τα Συμβατικά Τεύχη.
 - ζ. Δεν έχει αναλάβει άλλες υποχρεώσεις, η συμμόρφωση με τις οποίες θα επηρεάσει ή πιθανολογείται ότι θα επηρεάσει την ικανότητά του να εκτελέσει τις υποχρεώσεις του που απορρέουν από τα Συμβατικά Τεύχη.
 - η. Δεν έχουν κινηθεί εναντίον του ή εναντίον των Αρχικών Μετόχων διαδικασίες κήρυξης σε πτώχευση, εκκαθάρισης, αναγκαστικής διαχείρισης, πτωχευτικού συμβιβασμού ή οποιασδήποτε άλλης ανάλογης κατάστασης, που προκύπτει από διαδικασία προβλεπόμενη από τις κατά περίπτωση εφαρμοζόμενες εθνικές νομοθετικές και κανονιστικές διατάξεις.
 - θ. Οι Βασικές Συμβάσεις Υπεργολαβίας είναι ή, εφόσον αυτές υπογράφονται μετά την υπογραφή της Σύμβασης Σύμπραξης, θα τεθούν σε πλήρη ισχύ και προβλέπουν ή θα προβλέπουν, , τις νόμιμες και δεσμευτικές υποχρεώσεις των



μερών που συμβάλλονται ή θα συμβληθούν με αυτές σε πλήρη συμμόρφωση προς τη Σύμβαση Σύμπραξης.

- ι. Τα αντίγραφα των Βασικών Συμβάσεων Υπεργολαβίας που ο ΙΦΣ παραδίδει κατά τις διατάξεις της Σύμβασης Σύμπραξης στην Αναθέτουσα Αρχή είναι ακριβή αντίγραφα αυτών και δεν υφίστανται άλλες συμβάσεις ή έγγραφα, που αντικαθιστούν ή σχετίζονται με τις Βασικές Συμβάσεις Υπεργολαβίας, τα οποία θα μπορούσαν να έχουν ουσιώδη επίδραση στην ερμηνεία ή εφαρμογή των Βασικών Συμβάσεων Υπεργολαβίας. Εάν, κατά παράβαση της παρούσας παραγράφου, υπάρξουν τέτοιες συμβάσεις ή έγγραφα, αυτά δεν θα δύνανται να αντιταχθούν στην Αναθέτουσα Αρχή ενώ δεν θα λαμβάνονται υπόψη κατά τον υπολογισμό των αποζημιώσεων που προβλέπονται από την παρούσα.
- ια. Τα στοιχεία που ο ΙΦΣ έχει καταθέσει και προσαρτώνται στα Συμβατικά Τεύχη είναι νόμιμα, αληθή, πλήρη, ακριβή και σε ισχύ.
- ιβ. Υπό την επιφύλαξη των όρων της Σύμβασης Σύμπραξης:
 - ι. θα εξασφαλίσει τα κεφάλαια, που είναι απαραίτητα για την εκτέλεση του Έργου και γνωρίζει και αποδέχεται τη φύση και το βαθμό των κινδύνων που αναλαμβάνει σύμφωνα με τη Σύμβαση Σύμπραξης, και
 - ii. έχει με ίδια μέσα λάβει πλήρη γνώση των συνθηκών για την εκτέλεση του Έργου, μεταξύ δε άλλων έχει συγκεντρώσει όλες τις πληροφορίες που είναι απαραίτητες για την πλήρη και προσηκούμενη εκπλήρωση των κυρίων και παρεπομένων υποχρεώσεων του που απορρέουν από τη Σύμβαση Σύμπραξης και άλλων υποχρεώσεων που θα αναλάβει στο μέλλον, μεταξύ δε άλλων έχει πλήρη γνώση των συνθηκών και έχει στη διάθεσή του όλα τα συναφή δεδομένα:
 - σχετικά με το βαθμό επάρκειας των μέσων και των δικαιωμάτων πρόσβασης προς και από το Χώρο Κατασκευής του Έργου ή σε οποιοδήποτε Χώρο Εγκαταστάσεων ΙΦΣ, τη διαθεσιμότητα υλικών από Ελληνικές και διεθνείς πηγές, τη διαθεσιμότητα εργατικού δυναμικού, την ύπαρξη εγκαταστάσεων κοινής ωφελείας στο Χώρο Κατασκευής του Έργου ή σε οποιοδήποτε Χώρο Εγκαταστάσεων ΙΦΣ ή κοντά σ' αυτούς, την καταλληλότητα και επάρκεια του Χώρου Κατασκευής του Έργου και των Χώρων Εγκαταστάσεων ΙΦΣ και, γενικότερα, σχετικά με όλους τους κινδύνους και τα ενδεχόμενα που μπορεί να επηρεάσουν ή να θίξουν τον ΙΦΣ και τα δικαιώματα ή τις υποχρεώσεις του ως προς την κατασκευή, τη χρηματοδότηση, τη θέση σε λειτουργία, την ολοκλήρωση, την συντήρηση και τη λειτουργία του Έργου,
 - σχετικά με χώρους αρχαιολογικού (συμπεριλαμβανομένων διατηρητέων κτιρίων και κατασκευών), επιστημονικού ή φυσικού ενδιαφέροντος, τοπικές συνθήκες και εγκαταστάσεις και την ποιότητα των υφιστάμενων υποδομών,
 - σχετικά με τις θέσεις προσωρινής ή οριστικής απόθεσης προϊόντων εκσκαφής, τις μεταφορές, τη διάθεση, διαχείριση και αποθήκευση υλικών,
 - σχετικά με τις προδιαγραφές, τεχνικές απαιτήσεις, όλες τις σχετικές κανονιστικές πράξεις, πρότυπα, πρακτικές, σχετική νομοθεσία (περιλαμβανομένης και αυτής στην οποία ρητά παραπέμπει η παρούσα Σύμβαση),



- σχετικά με τα χρηματοοικονομικά και μακροοικονομικά στοιχεία όπως, ενδεικτικά, επιτόκια, πληθωρισμός, χρηματοοικονομικοί και δημοσιονομικοί κίνδυνοι, υγειονομικοί κίνδυνοι κ.ά.,
- σχετικά με τις άδειες, τις εγκρίσεις, τα πιστοποιητικά και τις εξουσιοδοτήσεις (εκ του νόμου ή άλλως), που απαιτούνται για την εκπλήρωση οποιασδήποτε από τις υποχρεώσεις του ΙΦΣ, σύμφωνα με την παρούσα, ανεξάρτητα αν απαιτούνται για συμμόρφωση με την κείμενη νομοθεσία ή ως αποτέλεσμα των δικαιωμάτων οποιουδήποτε τρίτου προσώπου.

ιγ. Με την επιφύλαξη της παραγράφου (3.3.5), ο ΙΦΣ δεν απαλλάσσεται από οποιαδήποτε υποχρέωσή του που απορρέει από τη Σύμβαση Σύμπραξης ούτε έχει το δικαίωμα να εγείρει αξιώσεις έναντι της Αναθέτουσας Αρχής έχοντας ως βάση ότι οι πληροφορίες που συγκέντρωσε από την Αναθέτουσα Αρχή ή από άλλες πηγές (συμπεριλαμβανομένων πληροφοριών που ήταν διαθέσιμες από την Αναθέτουσα Αρχή) είναι λανθασμένες ή ανεπαρκείς και πρέπει να αξιολογεί ο ίδιος την ακρίβεια και επάρκεια των πληροφοριών αυτών.

ιδ. Ο ΙΦΣ έχει λάβει υπόψη και έχει ήδη συνεκτιμήσει κατά την υποβολή της προσφοράς του και για την υπογραφή της Σύμβασης Σύμπραξης, τους κινδύνους που ανακύπτουν από την εμφάνιση φαινομένων πανδημίας, όπως της COVID-19, και για την εκτέλεση των Εργασιών, την παροχή των Υπηρεσιών και εν γένει για την εκπλήρωση των υποχρεώσεων που αναλαμβάνει με την παρούσα Σύμβαση Σύμπραξης εφαρμόζει όλα τα αναγκαία μέτρα πρόληψης και προφύλαξης και όλα τα επιβαλλόμενα ή κατάλληλα πρωτόκολλα.

(3.1.2) Η Αναθέτουσα Αρχή στηρίζεται στις ανωτέρω δηλώσεις και εγγυήσεις του ΙΦΣ. Οι ανωτέρω δηλώσεις και εγγυήσεις του ΙΦΣ ισχύουν κατά την Ημερομηνία Υπογραφής και κατά την Συμβατική Περίοδο.

3.2 Γενικές υποχρεώσεις του ΙΦΣ

(3.2.1) Ο ΙΦΣ αναλαμβάνει έναντι της Αναθέτουσας Αρχής, για όσο χρονικό διάστημα η Σύμβαση Σύμπραξης παραμένει σε ισχύ, τις ακόλουθες υποχρεώσεις:

α. Εφόσον λάβει γνώση ότι εκκρεμεί ή πρόκειται να λάβει χώρα δικαστική, διαιτητική ή διοικητική διαδικασία ή διαδικασία διαμεσολάβησης ή άλλη παρόμοια διαδικασία ενώπιον δικαστηρίου, διαιτητή, διαμεσολαβητή ή άλλης αρμόδιας αρχής ή δικαιοδοτικού οργάνου εις βάρος του ΙΦΣ ή εις βάρος Βασικού Υπεργολάβου η οποία θα μπορούσε να έχει ουσιώδη αρνητική επίδραση στην ικανότητά του ΙΦΣ να εκπληρώσει τις υποχρεώσεις του που απορρέουν από τη Σύμβαση Σύμπραξης, θα ειδοποιεί την Αναθέτουσα Αρχή σχετικά και μέσα σε δέκα (10) εργάσιμες ημέρες από τότε που έλαβε γνώση ότι εκκρεμούν ή πρόκειται να λάβουν χώρα οι διαδικασίες αυτές.

β. Δεν θα πωλεί, παραχωρεί, εκμισθώνει ή μεταβιβάζει (εκτός αν πρόκειται για την παροχή εξασφαλίσεων προς Κύριους Χρηματοδότες ή την άσκηση των δικαιωμάτων που απορρέουν από Συμβάσεις Χρηματοδότησης με Κύριους Χρηματοδότες) χωρίς την προηγούμενη ρητή έγγραφη έγκριση της Αναθέτουσας Αρχής το σύνολο ή μέρος των Περιουσιακών Στοιχείων, εφόσον αυτό θα μπορούσε να έχει ουσιωδώς αρνητική επίδραση στην ικανότητά του να εκτελέσει τις υποχρεώσεις του, που απορρέουν από τη Σύμβαση Σύμπραξης.

γ. Η έδρα του θα είναι πάντοτε στην Ελλάδα.

δ. Δεν θα αναλαμβάνει δραστηριότητες άλλες από αυτές που προβλέπονται στη Σύμβαση Σύμπραξης.



- ε. Θα αναλάβει ο ίδιος ή/και μέσω Βασικού Υπεργολάβου την εκπλήρωση των υποχρεώσεων του, που απορρέουν από τη Σύμβαση Σύμπραξης.
- στ. Δεν θα συστήνει εταιρία ή κοινοπραξία ή συνεταιρισμό και/ή δεν θα αποκτά μετοχές ή εταιρικά μερίδια άλλης εταιρίας ή κοινοπραξίας ή συνεταιρισμού (ακόμα κι αν αυτή η οντότητα εμπλέκεται με οποιοδήποτε τρόπο στην εκτέλεση της Σύμβασης Σύμπραξης) χωρίς την προηγούμενη έγγραφη ρητή έγκριση της Αναθέτουσας Αρχής.
- ζ. Δεν θα συνάπτει δάνεια και δεν θα παρέχει οποιασδήποτε μορφής πιστώσεις ή εγγυήσεις ή εξασφαλίσεις προς όφελος οποιουδήποτε προσώπου και δεν θα αναλαμβάνει ευθύνες ως προς τις υποχρεώσεις οποιουδήποτε άλλου προσώπου, χωρίς την προηγούμενη ρητή έγγραφη έγκριση της Αναθέτουσας Αρχής, εκτός αν αυτά εντάσσονται στις τρέχουσες συναλλαγές και/ή προβλέπονται από τα Συμβατικά Τεύχη, τις Συμβάσεις Χρηματοδότησης και/ή τα Συμφωνητικά.
- η. Εξαιρουμένων των Προσφορών Αναφοράς για τις οποίες εφαρμόζεται το άρθρο 18 της παρούσας, ο ΙΦΣ, θα εκπληρώνει τις υποχρεώσεις του που απορρέουν από τις Βασικές Συμβάσεις Υπεργολαβίας και θα μεριμνά για την τήρηση των διατάξεών τους.

(3.2.2) Με την επιφύλαξη των ανωτέρω, εάν οποτεδήποτε γίνει τροποποίηση Βασικής Σύμβασης Υπεργολαβίας ή Σύμβασης Χρηματοδότησης ή ο ΙΦΣ συνάψει νέα Βασική Σύμβαση Υπεργολαβίας ή Σύμβαση Χρηματοδότησης ή άλλη συμφωνία που επηρεάζει την εκτέλεση της Σύμβασης Σύμπραξης, ο ΙΦΣ θα παραδώσει στην Αναθέτουσα Αρχή επικυρωμένο αντίγραφο της τροποποιημένης ή της νέας Βασικής Σύμβασης Υπεργολαβίας ή της Σύμβασης Χρηματοδότησης ή της τυχόν άλλης συμφωνίας μέσα σε δέκα (10) εργάσιμες ημέρες από την ημερομηνία της τροποποίησης ή της υπογραφής του συμβατικού αυτού εγγράφου αντίστοιχα.

3.3 Δηλώσεις και υποχρεώσεις της Αναθέτουσας Αρχής

- (3.3.1) Η Αναθέτουσα Αρχή δηλώνει προς τον ΙΦΣ ότι έχει το δικαίωμα να συνάψει τη Σύμβαση Σύμπραξης και να αναλάβει τα δικαιώματα και τις υποχρεώσεις που απορρέουν από αυτήν και ότι οι υποχρεώσεις που αναλαμβάνει σύμφωνα με τα Συμβατικά Τεύχη είναι νόμιμες, ισχυρές, δεσμευτικές και εκτελεστές. Με την επιφύλαξη της παραγράφου (3.3.5), η Αναθέτουσα Αρχή δεν θα παρέχει καμία εγγύηση και δεν θα αναλαμβάνει καμία υποχρέωση ως προς τη συνάφεια, την πληρότητα, την ακρίβεια και την καταλληλότητα για οποιοδήποτε σκοπό των διαθέσιμων στοιχείων του Έργου.
- (3.3.2) Η Αναθέτουσα Αρχή αναλαμβάνει, σύμφωνα με τους όρους της Σύμβασης Σύμπραξης:
- α. Να εξασφαλίζει στον ΙΦΣ σε όλη τη διάρκεια της Περιόδου Υπηρεσιών, την αδιατάρακτη άσκηση του Δικαιώματος Αποκλειστικής Εκμετάλλευσης του Έργου.
- β. Να καταβάλει τη Χρηματοδοτική Συμβολή Αναθέτουσας Αρχής, σύμφωνα με τις προβλέψεις της παρ. 25.1 της Σύμβασης Σύμπραξης.
- (3.3.3) Η Αναθέτουσα Αρχή αναλαμβάνει μόνο εκείνες τις συμβατικές και ιδίως τις οικονομικές υποχρεώσεις που αφορούν στο Έργο, για τις οποίες υπάρχει ρητή πρόβλεψη στην παρούσα Σύμβαση Σύμπραξης.



- (3.3.4) Με την επιφύλαξη της παραγράφου (3.3.5), η Αναθέτουσα Αρχή και οι υπάλληλοι ή άλλοι προστηθέντες της δεν θα ευθύνονται έναντι του ΙΦΣ από σύμβαση ή αδικοπραξία ως αποτέλεσμα:
- ανακρίβειας, παράλειψης, ακαταλληλότητας ή ανεπάρκειας των διαθέσιμων στοιχείων Έργου ή
 - αδυναμίας της Αναθέτουσας Αρχής να θέσει στη διάθεση του ΙΦΣ στοιχεία, έγγραφα, σχέδια, σκαριφήματα ή άλλες πληροφορίες που έχουν σχέση με το Έργο.
- (3.3.5) Καμία από τις διατάξεις της παρούσας παραγράφου 3.3 δεν αποκλείει την ευθύνη της Αναθέτουσας Αρχής και των υπαλλήλων ή προστηθέντων της έναντι του ΙΦΣ για υπαίτιες πράξεις ή παραλείψεις, που έγιναν πριν την Ημερομηνία Υπογραφής.
- (3.3.6) Εφόσον από την κείμενη νομοθεσία απαιτηθεί η υποβολή Μελέτης Περιβαλλοντικών Επιπτώσεων και η έκδοση Α.Ε.Π.Ο. για το σύνολο ή επί μέρους τμήματα του Έργου, στο πλαίσιο των αδειοδοτήσεων, η Αναθέτουσα Αρχή δηλώνει και εγγυάται ότι οι περιβαλλοντικές απαιτήσεις του Έργου θα περιλαμβάνονται στο σύνολό τους στη Μελέτη Περιβαλλοντικών Επιπτώσεων.
- (3.3.7) Οι διατάξεις της παρούσας παραγράφου 3.3 δεν θίγουν τα δικαιώματα και μέσα άμυνας του ΙΦΣ σύμφωνα με τη παρούσα Σύμβαση Σύμπραξης.
- (3.3.8) Η Αναθέτουσα Αρχή αναλαμβάνει την υποχρέωση έναντι του ΙΦΣ να μην παρεμποδίζει τον ΙΦΣ κατά την εκπλήρωση των υποχρεώσεών του που απορρέουν από την παρούσα. Η άσκηση δικαιώματος ή η εκπλήρωση υποχρεώσεων της Αναθέτουσας Αρχής που απορρέουν από την παρούσα δεν δύναται να ερμηνεύονται ως παρεμπόδιση ΙΦΣ.

3.4 Υποχρέωση συνεργασίας

- (3.4.1) Τα Μέρη αναλαμβάνουν από κοινού την υποχρέωση να συνεργάζονται για την πραγματοποίηση των σκοπών της παρούσας. Προς άρση αμφιβολιών, κανένα από τα Μέρη δεν υποχρεούται να εκπληρώνει τις υποχρεώσεις του αντισυμβαλλομένου του, εκτός αν άλλως ορίζεται στην παρούσα.

3.5 Υποχρεώσεις Αρχικών Μετόχων – Δεσμευτική Επένδυση

- (3.5.1) Οι Αρχικοί Μέτοχοι υποχρεούνται να καταβάλουν τη Δεσμευτική Επένδυση σύμφωνα με το χρονοδιάγραμμα του Παραρτήματος 3, εκτός αν άλλως συμφωνηθεί με τους Κύριους Χρηματοδότες ή/και τους Δευτερεύοντες Χρηματοδότες μετά από σύμφωνη γνώμη της Αναθέτουσας Αρχής.
- (3.5.2) Η πιστοποίηση των καταβολών της Δεσμευτικής Επένδυσης θα αποδεικνύεται με την υποβολή στην Αναθέτουσα Αρχή:
- για μεν το τμήμα της που αποτελεί μετοχικό κεφάλαιο του ΙΦΣ, επικυρωμένης σειράς αντιγράφων όλων των νόμιμων δικαιολογητικών που υποβάλλονται στο Γενικό Εμπορικό Μητρώο (Γ.Ε.ΜΗ.) σύμφωνα με τον ν. 4548/2018 για την πιστοποίηση της καταβολής του αρχικού μετοχικού κεφαλαίου ή αύξησης του μετοχικού κεφαλαίου του ΙΦΣ, και
 - για το δε τμήμα της που αποτελεί Δευτερεύον Χρέος, αποσπάσματος από τα λογιστικά βιβλία του ΙΦΣ σε συνδυασμό με βεβαίωση Ορκωτού Ελεγκτή του ΙΦΣ.



1.2 Αλλαγές Αναθέτουσας Αρχής και ΙΦΣ

- (1.2.1) Η Αναθέτουσα Αρχή και ο ΙΦΣ δύνανται να προτείνουν αλλαγές στις Εργασίες ή τις Υπηρεσίες. Στην περίπτωση αυτή, θα εφαρμόζονται τα προβλεπόμενα στο Παράρτημα 15 και θα τηρείται η εκεί προβλεπόμενη διαδικασία.

4. ΑΝΤΙΚΕΙΜΕΝΟ ΚΑΙ ΣΚΟΠΟΣ ΤΗΣ ΣΥΜΒΑΣΗΣ ΣΥΜΠΡΑΞΗΣ

- (4.1.1) Με τη Σύμβαση Σύμπραξης, η Αναθέτουσα Αρχή αναθέτει στον ΙΦΣ και αυτός αναλαμβάνει να εκτελέσει το Έργο «Ανάπτυξη Υποδομών Υπερυψηλής Ευρυζωνικότητας – ULTRA FAST BROADBAND μέσω ΣΔΙΤ» για τη Γεωγραφική Ζώνη (lot) [●] με τη Χρηματοδοτική Συμβολή της Αναθέτουσας Αρχής σύμφωνα με το άρθρο 25 της παρούσας, με αντάλλαγμα τη παραχώρηση στον ΙΦΣ του Δικαιώματος Αποκλειστικής Εκμετάλλευσης του Έργου κατά την παρ. (4.1.6).
- (4.1.2) Η ως άνω Γεωγραφική Ζώνη περιλαμβάνει τις ακόλουθες Περιφερειακές Ενότητες:

Περιφέρεια	Περιφερειακή Ενότητα
[●]	[●]
[●]	[●]
[●]	[●]
[●]	[●]
[●]	[●]
[●]	[●]

- (4.1.3) Ο σκοπός της Σύμβασης Σύμπραξης είναι η εκ μέρους του ΙΦΣ ανάπτυξη των απαραίτητων υποδομών δικτύου στις Περιοχές Παρέμβασης και η παροχή ευρυζωνικών υπηρεσιών χονδρικής σε Παρόχους Ηλεκτρονικών Επικοινωνιών, με τελικό στόχο την παροχή αξιόπιστων και σύγχρονων υπηρεσιών υπερυψηλής ευρυζωνικότητας στο πληθυσμό των Περιοχών Παρέμβασης, υιοθετώντας ένα μοντέλο που θα επιτρέψει τη βιώσιμη αξιοποίηση και λειτουργία των υποδομών σε μακροπρόθεσμη βάση, ενθαρρύνοντας παράλληλα τον ανταγωνισμό.
- (4.1.4) Ο ΙΦΣ υποχρεούται να εκτελέσει τις Εργασίες και να προσφέρει τις Υπηρεσίες που αναλυτικά περιγράφονται στο Παράρτημα 2 της Σύμβασης Σύμπραξης, σύμφωνα με όσα ορίζονται στα Συμβατικά Τεύχη και ειδικά στην Τεχνική Προσφορά του. Σε περίπτωση που η Τεχνική Προσφορά του ΙΦΣ έρχεται σε αντίθεση ή υπολείπεται των τεχνικών προδιαγραφών του Παραρτήματος 2, ρητά συμφωνείται ότι ο ΙΦΣ δεσμεύεται να εκτελέσει τις Εργασίες και να προσφέρει τις Υπηρεσίες που αποτελούν το αντικείμενο της παρούσας σύμφωνα με τα οριζόμενα στο Παράρτημα 2 (βλ. και παρ. (2.2.3)).
- (4.1.5) Μέσω της Σύμβασης Σύμπραξης επιδιώκεται:
- α. Η επαρκής ευρυζωνική κάλυψη υπερυψηλής ταχύτητας της Γεωγραφικής Ζώνης. Η υψηλή πληθυσμιακή κάλυψη θεωρείται ως βασική προτεραιότητα, αλλά η ευρεία γεωγραφική κάλυψη είναι επίσης κρίσιμη, προκειμένου να επιτευχθεί η δυνατότητα πρόσβασης σε ευρυζωνικές υπηρεσίες από το σύνολο του πληθυσμού.
 - β. Η παροχή αξιόπιστων και οικονομικά προσιτών υπηρεσιών υπερυψηλής ευρυζωνικότητας από τον ΙΦΣ μέσω των Παρόχων Ηλεκτρονικών Επικοινωνιών σε Δυνητικούς Συνδρομητές των Περιοχών Παρέμβασης (σε ό,τι αφορά στην ταχύτητα, στην ποιότητα και στην τιμή). Ειδικότερα, οι Υπηρεσίες θα πρέπει να

είναι συγκρίσιμες με εκείνες που παρέχονται στις περιοχές όπου αναπτύσσονται δίκτυα αποκλειστικά μέσω ιδιωτικών επενδύσεων, ελαχιστοποιώντας έτσι τον κίνδυνο δημιουργίας ενός νέου «ευρυζωνικού χάσματος» στο μέλλον.

- γ. Η ανάπτυξη μιας ισχυρής και ανθεκτικής στο χρόνο δικτυακής υποδομής που θα μπορέσει να υποστηρίξει τους μεσοπρόθεσμους και μακροπρόθεσμους στόχους διείσδυσης, καθώς επίσης και την προσδοκώμενη βαθμιαία αύξηση των ταχυτήτων εξυπηρέτησης, χωρίς να απασχώνεται η αρχική επένδυση.
- δ. Η εφαρμογή μακροπρόθεσμων λύσεων που θα προσφέρουν τη δυνατότητα Αναβάθμισης και εξέλιξης με την πάροδο του χρόνου.
- ε. Η ουσιαστική ενθάρρυνση του ανταγωνισμού και η αποτροπή οποιουδήποτε μεμονωμένου παρόχου υπηρεσιών λιανικής από το να αποκτήσει ειδικά πλεονεκτήματα έναντι των υπολοίπων, σε συνδυασμό με επαρκή κρατικό έλεγχο των αρχών λειτουργίας του δικτύου.
- στ. Η ενθάρρυνση και διευκόλυνση υφιστάμενων ΠΗΕ ώστε να επιλέξουν και υλοποιήσουν τη δική τους στρατηγική, αναφορικά με πιθανές ιδιωτικές (επιπρόσθετες) επενδύσεις στη Γεωγραφική Ζώνη.

(4.1.6) Το Δικαίωμα Αποκλειστικής Εκμετάλλευσης του Έργου συνίσταται στην παραχώρηση εκ μέρους της Αναθέτουσας Αρχής στον ΙΦΣ, σύμφωνα με τους όρους και προϋποθέσεις της παρούσας Σύμβασης Σύμπραξης:

- α. του αποκλειστικού δικαιώματος επιβολής και είσπραξης για ίδιο λογαριασμό, αμοιβών από τους ΠΗΕ που θα κάνουν χρήση του Έργου για τις Υπηρεσίες, και
- β. κάθε άλλης συναφούς δραστηριότητας, που επιτρέπεται κατά τις εκάστοτε ισχύουσες διατάξεις να ασκείται στο Έργο, υπό την προϋπόθεση ότι η Αναθέτουσα Αρχή θα έχει παράσχει προηγουμένως και εγγράφως την έγκρισή της, την οποία δεν θα αρνείται ή καθυστερεί υπέρμετρα χωρίς εύλογη αιτία.

5. ΙΣΧΥΣ ΚΑΙ ΔΙΑΡΚΕΙΑ ΤΗΣ ΣΥΜΒΑΣΗΣ ΣΥΜΠΡΑΞΗΣ

5.1 Θέση της Σύμβασης Σύμπραξης σε ισχύ

(5.1.1) Η Σύμβαση Σύμπραξης, τίθεται σε ισχύ και παράγει έννομα αποτελέσματα από την Ημερομηνία Υπογραφής.

5.2 Διάρκεια της Σύμβασης Σύμπραξης

(5.2.1) Η διάρκεια της Σύμβασης Σύμπραξης θα είναι είκοσι έξι (26) έτη από την Ημερομηνία Υπογραφής της.

(5.2.2) Η διάρκεια της Σύμβασης Σύμπραξης περιλαμβάνει τις δύο κατωτέρω επιμέρους περιόδους:

- α. Διάρκεια Περιόδου Εργασιών, από την Ημερομηνία Υπογραφής μέχρι την Ημερομηνία Διαθεσιμότητας Υπηρεσιών.
- β. Διάρκεια Περιόδου Υπηρεσιών, από την Ημερομηνία Διαθεσιμότητας Υπηρεσιών, μέχρι την Ημερομηνία Λήξης.

(5.2.3) Η Αναθέτουσα Αρχή διατηρεί το δικαίωμα μονομερούς παράτασης της διάρκειας της Σύμβασης Σύμπραξης (με την προϋπόθεση σχετικής έγκρισης της αρμόδιας Αρχής Ανταγωνισμού της ΕΕ), κατά μέγιστο για δύο (2) έτη από την Ημερομηνία Λήξης, ενημερώνοντας σχετικά τον ΙΦΣ, με έγγραφη, μονομερή και απευθυντέα δήλωσή της, το αργότερο δύο (2) έτη πριν την Ημερομηνία Λήξης.



6. ΕΓΓΥΗΤΙΚΕΣ ΕΠΙΣΤΟΛΕΣ

6.1 Εγγυητική Επιστολή Περιόδου Εργασιών

- (6.1.1) Για την εξασφάλιση της έγκαιρης έναρξης και της προσήκουσας και ακριβόχρονης αποπεράτωσης των Εργασιών, κατά την Ημερομηνία Υπογραφής ο ΙΦΣ παρέδωσε στην Αναθέτουσα Αρχή εγγυητική επιστολή για την εκ μέρους του καλή εκτέλεση των Εργασιών («Εγγυητική Επιστολή Περιόδου Εργασιών»), εκδοθείσα από Αποδεκτή Τράπεζα, με τα ακόλουθα στοιχεία:

Ποσό (€):	Ευρώ [●] (€ [●])
Διάρκεια:	[●]
Ημερομηνία:	[●]
Αρ. εγγ. επιστολής:	[●]
Εκδότες Τράπεζα:	[●]
Υπερ ού η εγγύηση:	[●]
Αποδέκτης:	[●]

- (6.1.2) Απλό αντίγραφο της ανωτέρω εγγυητικής επιστολής υποβλήθηκε στην Αναθέτουσα Αρχή εγκαίρως πριν την Ημερομηνία Υπογραφής, και η Αναθέτουσα Αρχή επικοινωνήσε με τον εκδότη της και διαπίστωσε την εγκυρότητά της.
- (6.1.3) Ο ΙΦΣ θα μεριμνά ώστε η Εγγυητική Επιστολή Περιόδου Εργασιών να παραμένει σε ισχύ καθ' όλη την, αρχική ή κατά παράταση, διάρκεια της Περιόδου Εργασιών, πλέον εξήντα (60) ημερών. Σε περίπτωση που η Εγγυητική Επιστολή Περιόδου Εργασιών χρήζει παράτασης της διάρκειάς της, αυτή θα υποβάλλεται στην Αναθέτουσα Αρχή τουλάχιστον ένα (1) μήνα πριν την εκάστοτε λήξη της.
- (6.1.4) Σε περίπτωση ολικής ή μερικής κατάπτωσης της Εγγυητικής Επιστολής Περιόδου Εργασιών, ο ΙΦΣ θα υποχρεούται να αντικαταστήσει ή να συμπληρώσει το ποσό της Εγγυητικής Επιστολής Περιόδου Εργασιών εντός είκοσι (20) ημερών από την ημερομηνία της εν λόγω πλήρους ή μερικής κατάπτωσης, εκτός αν η Αναθέτουσα Αρχή έχει καταγγείλει την παρούσα Σύμβαση Σύμπραξης.
- (6.1.5) Όλα τα έξοδα και οι αμοιβές που αφορούν την έκδοση, αντικατάσταση ή ανανέωση της Εγγυητικής Επιστολής Περιόδου Εργασιών βαρύνουν τον ΙΦΣ.
- (6.1.6) Η μη συμμόρφωση του ΙΦΣ με τις διατάξεις της παρούσας παρ. 6.1 θα συνιστά Υπαιτιότητα ΙΦΣ κατά την έννοια του άρθρου 32 της Σύμβασης Σύμπραξης.
- (6.1.7) Η Εγγυητική Επιστολή Περιόδου Εργασιών θα παραμένει στα χέρια της Αναθέτουσας Αρχής και θα επιστρέφεται στον ΙΦΣ, κατόπιν σχετικού αιτήματός του, μετά την πάροδο τριάντα (30) ημερών από την Ημερομηνία Διαθεσιμότητας Υπηρεσιών, υπό τον όρο ότι ο ΙΦΣ θα έχει προηγουμένως παραδώσει την Εγγυητική Επιστολή Περιόδου Υπηρεσιών, κατά τα οριζόμενα στην παρ. 6.3 κατωτέρω.

6.2 Εγγυητική Επιστολή Δεσμευτικής Επένδυσης

- (6.2.1) Για την εξασφάλιση της εμπρόθεσμης καταβολής της Δεσμευτικής Επένδυσης, σύμφωνα με το χρονοδιάγραμμα του Παραρτήματος 3, οι Αρχικοί Μέτοχοι παρέδωσαν στην Αναθέτουσα Αρχή εγγυητική επιστολή για την πλήρη και προσήκουσα καταβολή της Δεσμευτικής Επένδυσης («Εγγυητική Επιστολή Δεσμευτικής Επένδυσης»), εκδοθείσα από Αποδεκτή Τράπεζα, για το ποσό αυτής που δεν έχει ακόμη καταβληθεί, με τα ακόλουθα στοιχεία:

Ποσό (€):	Ευρώ [●] (€ [●])
Διάρκεια:	[●]



Ημερομηνία: [●]
 Αρ. εγγ. επιστολής: [●]
 Εκδότης Τράπεζα: [●]
 Υπερ ού η εγγύηση: [●]
 Αποδέκτης: [●]

- (6.2.2) Απλό αντίγραφο της ανωτέρω εγγυητικής επιστολής υποβλήθηκε στην Αναθέτουσα Αρχή εγκαίρως πριν την Ημερομηνία Υπογραφής, και η Αναθέτουσα Αρχή επικοινωνήσε με τον εκδότη της και διαπίστωσε την εγκυρότητά της.
- (6.2.3) Οι Αρχικοί Μέτοχοι θα μεριμνούν ώστε η Εγγυητική Επιστολή Δεσμευτικής Επένδυσης να παραμένει σε ισχύ καθ' όλη την, αρχική ή κατά παράταση, προθεσμία καταβολής της Δεσμευτικής Επένδυσης, πλέον τριάντα (30) ημερών. Σε περίπτωση που η Εγγυητική Επιστολή Δεσμευτικής Επένδυσης χρήζει παράτασης της διάρκειάς της, αυτή θα υποβάλλεται στην Αναθέτουσα Αρχή τουλάχιστον ένα (1) μήνα πριν την εκάστοτε λήξη της.
- (6.2.4) Η Εγγυητική Επιστολή Δεσμευτικής Επένδυσης μπορεί να αναπροσαρμόζεται ώστε να καλύπτει πάντοτε το ποσό της Δεσμευτικής Επένδυσης που δεν έχει ακόμη καταβληθεί, κατά τα οριζόμενα στην παράγραφο 3.5.
- (6.2.5) Όλα τα έξοδα και οι αμοιβές που αφορούν την έκδοση, αντικατάσταση ή ανανέωση της Εγγυητικής Επιστολής Δεσμευτικής Επένδυσης βαρύνουν τον ΙΦΣ.
- (6.2.6) Η μη συμμόρφωση του ΙΦΣ με τις διατάξεις της παρούσας παρ. 6.2 θα συνιστά Υπαιτιότητα ΙΦΣ κατά την έννοια του άρθρου 31 της Σύμβασης Σύμπραξης.
- (6.2.7) Η Εγγυητική Επιστολή Δεσμευτικής Επένδυσης θα παραμένει στα χέρια της Αναθέτουσας Αρχής και θα επιστρέφεται στους Αρχικούς Μετόχους του ΙΦΣ, κατόπιν σχετικού αιτήματός τους, μετά την πλήρη και προσήκουσα καταβολή της Δεσμευτικής Επένδυσης.

6.3 Εγγυητική Επιστολή Περιόδου Υπηρεσιών

- (6.3.1) Το αργότερο μέχρι την Ημερομηνία Διαθεσιμότητας Υπηρεσιών, ο ΙΦΣ θα παραδώσει στην Αναθέτουσα Αρχή εγγυητική επιστολή ύψους 40% της Εγγυητικής Επιστολής Περιόδου Εργασιών για την πλήρη και προσήκουσα εκπλήρωση των υποχρεώσεων του ΙΦΣ κατά την Περίοδο Υπηρεσιών και μέχρι την λήξη της Συμβατικής Περιόδου («Εγγυητική Επιστολή Περιόδου Υπηρεσιών»), εκδοθείσα από Αποδεκτή Τράπεζα, ουσιαδώς υπό τη μορφή που καθορίζεται στο Παράρτημα 6, για ποσό ίσο με Ευρώ [●] (€ [●]).
- (6.3.2) Εντός του πρώτου δεκαπενθημέρου κάθε Συμβατικού Έτους, αρχής γενομένης από το δεύτερο Συμβατικό Έτος και μέχρι την λήξη της Συμβατικής Περιόδου, το ποσό της Εγγυητικής Επιστολής Περιόδου Υπηρεσιών θα αναπροσαρμόζεται αυξανόμενο αυτόματα σε ετήσια βάση, κατά το ποσοστό αύξησης του εθνικού (ελληνικού) Δείκτη Τιμών Καταναλωτή (ΔΤΚ) κατά την προηγούμενη δωδεκάμηνη περίοδο (απλή δωδεκάμηνη μεταβολή), όπως δημοσιεύεται από την Ελληνική Στατιστική Αρχή. Σε περίπτωση που κατά την ελεγχόμενη περίοδο ο ΔΤΚ παρουσιάσει μείωση (απλή δωδεκάμηνη μεταβολή), ουδεμία αναπροσαρμογή θα εφαρμόζεται, νοουμένου ότι, σε κάθε περίπτωση, η Εγγυητική Επιστολή Περιόδου Υπηρεσιών δεν υπόκειται σε μείωση.
- (6.3.3) Η Εγγυητική Επιστολή Περιόδου Υπηρεσιών θα αποσβένεται σταδιακά κατά ποσοστό 3,5% της αξίας της μετά από κάθε Συμβατικό Έτος
- (6.3.4) Ο ΙΦΣ θα μεριμνά ώστε η Εγγυητική Επιστολή Περιόδου Υπηρεσιών να παραμένει διαρκώς σε ισχύ καθ' όλη τη διάρκεια ισχύος της Περιόδου Υπηρεσιών και μέχρι



την λήξη της Συμβατικής Περιόδου, πλέον εξήντα (60) ημερών. Η Εγγυητική Επιστολή Περιόδου Υπηρεσιών θα ανανεώνεται και θα αναπροσαρμόζεται κατά ποσό σύμφωνα με την παρ. (6.3.2) και την παρ. (6.3.3) εντός του πρώτου δεκαπενθημέρου κάθε Συμβατικού Έτους, σε κυλιόμενη βάση, με τους ίδιους όρους. Για το σκοπό αυτό, τουλάχιστον ένα (1) μήνα πριν από τη λήξη κάθε Συμβατικού Έτους, ο ΙΦΣ θα αντικαθιστά ή θα αναπροσαρμόζει την Εγγυητική Επιστολή Περιόδου Υπηρεσιών και θα παραδίδει το σχετικό αξιόγραφο στην Αναθέτουσα Αρχή.

- (6.3.5) Σε περίπτωση ολικής ή μερικής κατάρπτωσης της Εγγυητικής Επιστολής Περιόδου Υπηρεσιών, ο ΙΦΣ θα υποχρεούται να αντικαταστήσει ή να συμπληρώσει το ποσό της Εγγυητικής Επιστολής Περιόδου Υπηρεσιών εντός είκοσι (20) ημερών από την ημερομηνία της εν λόγω πλήρους ή μερικής κατάρπτωσης, εκτός αν η Αναθέτουσα Αρχή έχει καταγγείλει την παρούσα Σύμβαση Σύμπραξης.
- (6.3.6) Όλα τα έξοδα και οι αμοιβές που αφορούν την έκδοση, αντικατάσταση ή ανανέωση της Εγγυητικής Επιστολής Περιόδου Υπηρεσιών βαρύνουν τον ΙΦΣ.
- (6.3.7) Η μη συμμόρφωση του ΙΦΣ με τις διατάξεις της παρούσας παρ. 6.3 θα συνιστά Υπαιτιότητα ΙΦΣ κατά την έννοια του άρθρου 32 της Σύμβασης Σύμπραξης.
- (6.3.8) Η Εγγυητική Επιστολή Περιόδου Υπηρεσιών θα παραμένει στα χέρια της Αναθέτουσας Αρχής και θα επιστρέφεται στον ΙΦΣ, κατόπιν σχετικού αιτήματός του, μετά την πάροδο εξήντα (60) ημερών από την λήξη της Συμβατικής Περιόδου.

6.4 Κατάρπτωση των εγγυητικών επιστολών

- (6.4.1) Εγγυητική Επιστολή Περιόδου Εργασιών: Η Εγγυητική Επιστολή Περιόδου Εργασιών θα καταπίπτει
 - α. προς είσπραξη των ποινικών ρητρών που επιβάλλονται εις βάρος του ΙΦΣ κατά τα οριζόμενα στην παρ. 26.1 και
 - β. σε περίπτωση καταγγελίας της Σύμβασης Σύμπραξης σύμφωνα με το άρθρο 32 (Καταγγελία με Υπαιτιότητα ΙΦΣ).
- (6.4.2) Εγγυητική Επιστολή Δεσμευτικής Επένδυσης: Η Εγγυητική Επιστολή Δεσμευτικής Επένδυσης θα καταπίπτει σε περίπτωση που δεν καταβληθεί εμπρόθεσμα οποιοδήποτε ποσό της Δεσμευτικής Επένδυσης, όπως προβλέπεται στο χρονοδιάγραμμα του Παραρτήματος 3, κατά το ποσό της Δεσμευτικής Επένδυσης που εκάστοτε δεν καταβλήθηκε εμπρόθεσμα. Στην περίπτωση αυτή, το προϊόν της κατάρπτωσης της Εγγυητικής Επιστολής Δεσμευτικής Επένδυσης θα πιστώνεται σε ειδικό λογαριασμό ιδίων κεφαλαίων, τηρούμενο επ' ονόματι του ΙΦΣ σε Αποδεκτή Τράπεζα. Μετά από σχετική ειδοποίηση της Αναθέτουσας Αρχής και εντός τριάντα (30) ημερών από αυτή, ο ΙΦΣ υποχρεούται να υποβάλει στην Αναθέτουσα Αρχή τα έγγραφα και δικαιολογητικά που αναφέρονται στην παρ. (3.5.2), προς απόδειξη της προσηκούσας καταβολής της Δεσμευτικής Επένδυσης κατά την παρ. 3.5.
- (6.4.3) Εγγυητική Επιστολή Περιόδου Υπηρεσιών: Η Εγγυητική Επιστολή Περιόδου Υπηρεσιών θα καταπίπτει
 - α. προς είσπραξη των ποινικών ρητρών που επιβάλλονται εις βάρος του ΙΦΣ κατά τα οριζόμενα στην παρ. 26.2 και
 - β. σε περίπτωση καταγγελίας της Σύμβασης Σύμπραξης σύμφωνα με το άρθρο 32 (Καταγγελία με Υπαιτιότητα ΙΦΣ).



- (6.4.4) Η κατάπτωση εγγυητικών επιστολών κατά τα ανωτέρω, δεν αποκλείει την άσκηση των λοιπών δικαιωμάτων της Αναθέτουσας Αρχής, όπως αυτά ορίζονται στη Σύμβαση Σύμπραξης, συμπεριλαμβανομένου του δικαιώματος καταγγελίας σύμφωνα με το άρθρο 32.

7. ΕΚΠΡΟΣΩΠΟΙ

7.1 Εκπρόσωπος της Αναθέτουσας Αρχής

- (7.1.1) Εκπρόσωπος της Αναθέτουσας Αρχής (στο εξής «Εκπρόσωπος Αναθέτουσας Αρχής») θα είναι κατά την Περίοδο Εργασιών ο/η [●] με αναπληρωτή τον/την [●] και κατά την Περίοδο Υπηρεσιών ο/η [●] με αναπληρωτή τον/την [●], ή άλλα πρόσωπα, τα οποία θα καθορίζονται σύμφωνα με το παρόν άρθρο. Ο Εκπρόσωπος της Αναθέτουσας Αρχής θα έχει τις εξουσίες και αρμοδιότητες που καθορίζονται στη Σύμβαση Σύμπραξης, καθώς επίσης και τις εξουσίες και αρμοδιότητες που θα γνωστοποιούνται κατά καιρούς στον ΙΦΣ.
- (7.1.2) Ο Εκπρόσωπος της Αναθέτουσας Αρχής θα έχει το δικαίωμα οποτεδήποτε, ειδοποιώντας σχετικά τον ΙΦΣ εγγράφως, να αναθέτει εξουσίες και αρμοδιότητες που του έχουν ανατεθεί σύμφωνα με το παρόν άρθρο σε άλλο πρόσωπο. Ενέργειες και πράξεις αυτού του προσώπου, για τους σκοπούς της Σύμβασης Σύμπραξης, θα συνιστούν ενέργειες ή πράξεις του Εκπροσώπου της Αναθέτουσας Αρχής και αναφορά στον Εκπρόσωπο της Αναθέτουσας Αρχής θα περιλαμβάνει και αυτό το πρόσωπο όσον αφορά σε ζητήματα αρμοδιοτήτάς του.
- (7.1.3) Η Αναθέτουσα Αρχή δύναται να αντικαθιστά τον Εκπρόσωπό της μονομερώς, ενημερώνοντας εγγράφως σχετικά τον ΙΦΣ. Η Αναθέτουσα Αρχή, πριν την αντικατάσταση αυτή, θα ενημερώνει σχετικά τον ΙΦΣ, λαμβάνοντας υπόψη της την ανάγκη για αποδοτική συνεργασία και για την ομαλή συνέχιση του Έργου. Η αντικατάσταση θα ισχύει από την ημερομηνία που θα καθορίζεται στην έγγραφη γνωστοποίηση προς τον ΙΦΣ.

7.2 Εκπρόσωπος ΙΦΣ

- (7.2.1) Εκπρόσωπος ΙΦΣ (στο εξής «Εκπρόσωπος ΙΦΣ») θα είναι ο/η [●] με αναπληρωτή τον/την [●] ή άλλα πρόσωπα, τα οποία θα καθορίζονται σύμφωνα με το παρόν άρθρο. Ο Εκπρόσωπος ΙΦΣ θα έχει πλήρη εξουσία να ενεργεί για λογαριασμό του ΙΦΣ για τους σκοπούς της Σύμβασης Σύμπραξης. Εκτός αν ο ΙΦΣ έχει ενημερώσει εγγράφως την Αναθέτουσα Αρχή πριν από μία ενέργεια περί του αντιθέτου, θα τεκμαίρεται ότι αυτή η ενέργεια του Εκπροσώπου ΙΦΣ στο πλαίσιο της Σύμβασης Σύμπραξης έχει τη ρητή εξουσιοδότηση και έγκριση του ΙΦΣ και δεν χρειάζεται να εξετάζεται αν αυτή η ρητή εξουσιοδότηση έχει όντως δοθεί.
- (7.2.2) Ο ΙΦΣ μπορεί, ενημερώνοντας εγγράφως σχετικά την Αναθέτουσα Αρχή, να αντικαταστήσει τον Εκπρόσωπο ΙΦΣ. Σε αυτήν την περίπτωση θα προτείνει εγγράφως στην Αναθέτουσα Αρχή έναν αντικαταστάτη προς έγκριση, λαμβάνοντας υπόψη του την ανάγκη για αποδοτική συνεργασία και τη διασφάλιση της ομαλής συνέχισης του Έργου. Η αντικατάσταση θα υπόκειται στην έγκριση της Αναθέτουσας Αρχής, που θα χορηγείται χωρίς καθυστέρηση, εκτός αν συντρέχει σπουδαίος λόγος περί του αντιθέτου.

7.3 Διορισμός περισσότερων εκπροσώπων

- (7.3.1) Οποτεδήποτε η Αναθέτουσα Αρχή και ο ΙΦΣ δύνανται να διορίζουν περισσότερους από έναν εκπροσώπους τους, υπό την προϋπόθεση ότι θα ενημερώνουν εγγράφως το άλλο συμβαλλόμενο μέρος για τα πρόσωπα και την έκταση των εξουσιών ή αρμοδιοτήτων καθενός από τους εκπροσώπους τους.



8. ΑΝΕΞΑΡΤΗΤΟΣ ΕΛΕΓΚΤΗΣ

8.1 Γενικά

- (8.1.1) Ο ΙΦΣ έχει συνάψει με την Αναθέτουσα Αρχή και με τον Ανεξάρτητο Ελεγκτή, ο οποίος είναι ανεξάρτητος οίκος, εγνωσμένου κύρους και ειδικευμένος στην επίβλεψη παρόμοιων έργων, τη Σύμβαση Ανεξάρτητου Ελεγκτή που προσαρτάται στην παρούσα ως Παράρτημα 8.
- (8.1.2) Σε περίπτωση σύγκρουσης ή αντίφασης ανάμεσα σε οποιονδήποτε από τους όρους της Σύμβασης Σύμπραξης και τους όρους της Σύμβασης Ανεξάρτητου Ελεγκτή, θα υπερισχύουν οι διατάξεις της Σύμβασης Σύμπραξης. Για την άρση κάθε αμφιβολίας, τυχόν πρόσθετα καθήκοντα ή/και υποχρεώσεις του Ανεξάρτητου Ελεγκτή που προβλέπονται στη Σύμβαση Ανεξάρτητου Ελεγκτή θα ισχύουν και θα δεσμεύουν τόσο τον ΙΦΣ όσο και τον Ανεξάρτητο Ελεγκτή, στο μέτρο που δεν έρχονται σε αντίθεση με την παρούσα ή δεν καθιστούν δυσμενέστερη την θέση της Αναθέτουσας Αρχής.
- (8.1.3) Ο Ανεξάρτητος Ελεγκτής δεν μπορεί να αντικατασταθεί ούτε μπορούν να τροποποιηθούν οι όροι της Σύμβασης Ανεξάρτητου Ελεγκτή (ή να αποτελέσουν αντικείμενα οιοδήποτε είδους παραίτησης από δικαιώματα) χωρίς την προηγούμενη ρητή έγγραφη συναίνεση της Αναθέτουσας Αρχής, την οποία η τελευταία δεν θα αρνείται ή καθυστερεί αδικαιολόγητα.
- (8.1.4) Εάν η Αναθέτουσα Αρχή διαπιστώσει ότι ο Ανεξάρτητος Ελεγκτής έχει ουσιωδώς παραβεί ή παραβαίνει τις συμβατικές του υποχρεώσεις, η Αναθέτουσα Αρχή δικαιούται να ζητήσει εγγράφως από τον ΙΦΣ και ο ΙΦΣ υποχρεούται να καταγγείλει τη Σύμβαση Ανεξάρτητου Ελεγκτή και να αντικαταστήσει τον Ανεξάρτητο Ελεγκτή, εφόσον δεν αρθεί η παράβαση, μετά από τη σχετική ειδοποίηση που θα επιδώσει ο ΙΦΣ στον Ανεξάρτητο Ελεγκτή, με την οποία θα τον καλεί σε άρση της παράβασης, σύμφωνα με τους όρους της Σύμβασης Ανεξάρτητου Ελεγκτή.
- (8.1.5) Τα Μέρη υποχρεούνται να προβούν στην επιλογή νέου Ανεξάρτητου Ελεγκτή, οποίος θα συνάψει νέα Σύμβαση Ανεξάρτητου Ελεγκτή.
- (8.1.6) Η ισχύς της καταγγελίας επέρχεται κατά την ανάληψη καθήκοντων του νέου Ανεξάρτητου Ελεγκτή, μέχρι την οποία ο Ανεξάρτητος Ελεγκτής εξακολουθεί να ασκεί τα καθήκοντά του.
- (8.1.7) Ο ΙΦΣ οφείλει να συμμορφώνεται με τους όρους της Σύμβασης Ανεξάρτητου Ελεγκτή και αν συντρέχει περίπτωση, με τις υποδείξεις του Ανεξάρτητου Ελεγκτή (εφόσον οι υποδείξεις αυτές έχουν δοθεί σύμφωνα με τα καθήκοντα του Ανεξάρτητου Ελεγκτή που απορρέουν από τη Σύμβαση Σύμπραξης).
- (8.1.8) Οποιαδήποτε εκ μέρους του Ανεξάρτητου Ελεγκτή παράβαση των υποχρεώσεων του από τη Σύμβαση Ανεξάρτητου Ελεγκτή και την παρούσα Σύμβαση Σύμπραξης ή οποιαδήποτε υπαίτια καθυστέρηση σχετικά με την εκπλήρωση των υποχρεώσεων του ή οποιαδήποτε διαφωνία μεταξύ του Ανεξάρτητου Ελεγκτή και του ΙΦΣ που αφορά στην εκπλήρωση των υποχρεώσεων του Ανεξάρτητου Ελεγκτή ή από άλλη αιτία, δεν απαλλάσσει τον ΙΦΣ καθ' οιονδήποτε τρόπο από τις δεσμεύσεις, υποχρεώσεις ή ευθύνες του από ή σύμφωνα με την Σύμβαση Σύμπραξης.

8.2 Καθήκοντα του Ανεξάρτητου Ελεγκτή

- (8.2.1) Ο Ανεξάρτητος Ελεγκτής έχει τα δικαιώματα και τις υποχρεώσεις που προσδιορίζονται στη Σύμβαση Σύμπραξης και στη Σύμβαση Ανεξάρτητου Ελεγκτή.



8.3 Αμοιβή του Ανεξάρτητου Ελεγκτή

- (8.3.1) Ο ΙΦΣ είναι ο μόνος υπόχρεος για την πληρωμή αμοιβών και λοιπών δαπανών και εξόδων του Ανεξάρτητου Ελεγκτή, η δε Αναθέτουσα Αρχή δεν θα έχει καμία ευθύνη για τις αμοιβές και δαπάνες αυτές.

8.4 Ευθύνη του Ανεξάρτητου Ελεγκτή

- (8.4.1) Ο Ανεξάρτητος Ελεγκτής έχει καθήκον επιμελείας και είναι υπεύθυνος έναντι της Αναθέτουσας Αρχής και του ΙΦΣ, όπως αυτό προβλέπεται στη Σύμβαση Ανεξάρτητου Ελεγκτή.
- (8.4.2) Ο Ανεξάρτητος Ελεγκτής, καθ' όλη τη διάρκεια εκτέλεσης των καθηκόντων του σύμφωνα με την Σύμβαση Σύμπραξης και τη Σύμβαση Ανεξάρτητου Ελεγκτή, καθώς και για χρονική περίοδο δύο (2) ετών μετά την καθ' οιονδήποτε τρόπο λύση ή λήξη της Σύμβασης Ανεξάρτητου Ελεγκτή, υποχρεούται να απέχει από κάθε ενέργεια, η οποία θα μπορούσε να δημιουργήσει κατάσταση σύγκρουσης συμφερόντων σε σχέση με τις υποχρεώσεις και τα καθήκοντά του δυνάμει της παρούσας και της Σύμβασης Ανεξάρτητου Ελεγκτή.

8.5 Υποκατάσταση της Αναθέτουσας Αρχής

- (8.5.1) Σε περίπτωση καταγγελίας της Σύμβασης Σύμπραξης σύμφωνα με το άρθρο 32, η Αναθέτουσα Αρχή θα δικαιούται να υποκαταστήσει τον ΙΦΣ στη Σύμβαση Ανεξάρτητου Ελεγκτή και ο Ανεξάρτητος Ελεγκτής δεν θα δύναται να αρνηθεί την εν λόγω υποκατάσταση. Για το σκοπό αυτό, η Σύμβαση Ανεξάρτητου Ελεγκτή, καθώς και η αντίστοιχη σύμβαση που τυχόν συναφθεί με τυχόν αντικαταστάτη του θα παρέχει ρητώς δικαιώματα υποκατάστασης του ΙΦΣ από την Αναθέτουσα Αρχή σε περίπτωση καταγγελίας της Σύμβασης Σύμπραξης.



ΜΕΡΟΣ ΙΙ - ΠΕΡΙΟΔΟΣ ΕΡΓΑΣΙΩΝ

9. ΕΡΓΑΣΙΕΣ

9.1 Υποχρέωση εκτέλεσης

- (9.1.1) Ο ΙΦΣ αναλαμβάνει την υποχρέωση ότι (δεσμευόμενος και ευθυνόμενος αλληλεγγύως και εις ολόκληρον με τα Σχετιζόμενα με τον ΙΦΣ Πρόσωπα) θα εκτελέσει τις Εργασίες, εξασφαλίζοντας ότι:
- α. Θα επιτευχθεί η Διαθεσιμότητα Υπηρεσιών πριν ή κατά την Προγραμματισμένη Ημερομηνία Διαθεσιμότητας των Υπηρεσιών. Η παραβίαση της παρούσας παραγράφου δεν στοιχειοθετεί, αυτοδικαίως, Υπαιτιότητα ΙΦΣ σύμφωνα με την παράγραφο 32.1
 - β. Οι Εργασίες θα πληρούν και θα συμμορφώνονται με όλες τις Προδιαγραφές Έργου, τη Μελέτη Εφαρμογής, τους Κανόνες της Επιστήμης και της Τέχνης, τις Άδειες και την εφαρμοστέα νομοθεσία, ιδίως δε τα προβλεπόμενα στο Παράρτημα Χ του ν. 4070/2012, όπως αυτό προστέθηκε με το άρθ. 11 ν. 4463/2017.
 - γ. Θα χρησιμοποιηθούν άριστης ποιότητας υλικά κατά την εκτέλεση των Εργασιών (εκτός αν η Αναθέτουσα Αρχή συμφωνεί διαφορετικά εγγράφως) και δεν θα χρησιμοποιηθούν υλικά που είτε δεν πληρούν τα ελληνικά πρότυπα ή τα πρότυπα της Ευρωπαϊκής Ένωσης ή δεν είναι σύμφωνα με τις Προδιαγραφές Έργου και τη Μελέτη Εφαρμογής ή που κατά το χρόνο χρήσης τους είναι γνωστό στον κατασκευαστικό κλάδο εντός Ευρωπαϊκής Ένωσης ότι είναι επικίνδυνα για την υγιεινή ή την ασφάλεια ή την ανθεκτικότητα των κατασκευών, λαμβάνοντας υπόψη τις ειδικές περιστάσεις, κατά τις οποίες αυτά χρησιμοποιούνται.
 - δ. Το πάσης φύσεως προσωπικό που θα απασχολείται στην εκτέλεση των Εργασιών θα έχει τις απαραίτητες ικανότητες και εμπειρία, θα διαθέτει τις απαραίτητες άδειες εργασίας και θα είναι ασφαλισμένο σύμφωνα με τις διατάξεις της ισχύουσας νομοθεσίας.
 - ε. Οι Εργασίες και το προσωπικό που απασχολείται σε αυτές θα επιτηρούνται και θα επιβλέπονται από ικανό αριθμό έμπειρου τεχνικού προσωπικού του ΙΦΣ ή Σχετιζόμενων με τον ΙΦΣ Προσώπων, προκειμένου να εξασφαλίζεται η βέλτιστη και ασφαλής εκτέλεση των Εργασιών.
 - στ. Οι κατασκευές, καθ' όλη τη διάρκεια εκτέλεσης των Εργασιών, θα διατηρούνται σε καλή και ασφαλή κατάσταση και θα προστατεύονται από ενδεχόμενες ζημιές ενώ τα εργοτάξια θα φυλάσσονται επαρκώς, θα είναι καθαρά και θα βρίσκονται σε τάξη στο βαθμό που αυτό είναι πρακτικά δυνατό, λαμβανομένης υπόψη της φύσης των εκτελούμενων Εργασιών.
 - ζ. Θα λαμβάνονται τα κατάλληλα μέτρα προστασίας των όμορων ακινήτων και του δημόσιου χώρου κατά την εκτέλεση των Εργασιών.
 - η. Θα λαμβάνονται όλα τα κατάλληλα μέτρα υγιεινής και ασφάλειας σύμφωνα με την εφαρμοστέα νομοθεσία.

9.2 Λοιπά θέματα

- (9.2.1) Λοιπά θέματα σχετιζόμενα με την εκτέλεση των Εργασιών, τυχόν διορθώσεις, βελτιώσεις των Προδιαγραφών Έργου, τροποποιήσεις στις Περιοχές Παρέμβασης ή/και στο Πεδίο Παρέμβασης κ.α., ρυθμίζονται στο Παράρτημα 2.



10. ΔΙΑΣΦΑΛΙΣΗ ΠΟΙΟΤΗΤΑΣ ΕΡΓΑΣΙΩΝ

10.1 Διασφάλιση ποιότητας Εργασιών

- (10.1.1) Ο ΙΦΣ θα διασφαλίζει ότι οι Εργασίες εκτελούνται σύμφωνα με και υπόκεινται σε εγκεκριμένο σύστημα διασφάλισης ποιότητας που να είναι σύμφωνο με το πρότυπο ISO 9001 ή κάποιο ισοδύναμο πρότυπο.

10.2 Σύστημα διασφάλισης ποιότητας Εργασιών

- (10.2.1) Δέκα (10) τουλάχιστον εργάσιμες ημέρες πριν την Ημερομηνία Έναρξης Εργασιών, ο ΙΦΣ θα εκπονήσει και θα υποβάλει στον Εκπρόσωπο της Αναθέτουσας Αρχής προτεινόμενο σύστημα διασφάλισης ποιότητας των Εργασιών, το οποίο θα πρέπει να εγκριθεί από αρμόδιο διαπιστευμένο φορέα πιστοποίησης το αργότερο εντός έξι (6) μηνών από την ημερομηνία υποβολής του.

10.3 Υπεύθυνος Διασφάλισης Ποιότητας

- (10.3.1) Ο ΙΦΣ το συντομότερο δυνατόν μετά την Ημερομηνία Υπογραφής θα ορίσει και διατηρεί Υπεύθυνο Διασφάλισης Ποιότητας για το Χώρο Κατασκευής του Έργου και τους Χώρους Εγκαταστάσεων ΙΦΣ, που θα ασχολείται άμεσα με τον καθημερινό έλεγχο της εκτέλεσης των Εργασιών, μέχρι την επίτευξη της Διαθεσιμότητας Υπηρεσιών.
- (10.3.2) Η Αναθέτουσα Αρχή και ο Ανεξάρτητος Ελεγκτής θα ενημερώνονται από τον ΙΦΣ για τα αποτελέσματα των εσωτερικών και εξωτερικών επιθεωρήσεων των συστημάτων διασφάλισης ποιότητας. Ο ΙΦΣ θα φροντίζει ώστε η Αναθέτουσα Αρχή να έχει ανάλογα δικαιώματα και έναντι όλων των Υπεργολάβων και θα συνεργάζεται μαζί της (και θα φροντίζει επίσης να συνεργάζονται και οι Βασικοί Υπεργολάβοι) κατά την άσκηση των δικαιωμάτων της αυτών παρέχοντάς της, όλες τις απαραίτητες πληροφορίες και έγγραφα.

11. ΚΑΘΥΣΤΕΡΗΣΕΙΣ

11.1 Ενημέρωση για αναμενόμενες καθυστερήσεις

- (11.1.1) Εάν ο ΙΦΣ λάβει οποτεδήποτε γνώση ότι θα υπάρξει ή ενδέχεται να υπάρξει καθυστέρηση των Εργασιών, τέτοια που
- i. η Ημερομηνία Έναρξης Εργασιών ή/και
 - ii. η Προγραμματισμένη Ημερομηνία Ολοκλήρωσης Οροσήμου ή/και
 - iii. η Προγραμματισμένη Ημερομηνία Διαθεσιμότητας Υπηρεσιών
- (11.1.2) πιθανόν να μην επιτευχθούν, τότε, το συντομότερο δυνατόν και σε κάθε περίπτωση εντός είκοσι (20) εργάσιμων ημερών από τότε που έλαβε γνώση της πιθανής καθυστέρησης, θα ενημερώνει σχετικά την Αναθέτουσα Αρχή καθορίζοντας τουλάχιστον:
- α. τους λόγους της καθυστέρησης ή της πιθανής καθυστέρησης, και
 - β. εκτίμηση των πιθανών συνεπειών της καθυστέρησης λαμβάνοντας υπόψη τα μέτρα που ο ΙΦΣ προτείνει να ληφθούν προκειμένου να περιοριστούν οι συνέπειες αυτής.

11.2 Παροχή πληροφοριών σχετικών με καθυστερήσεις

- (11.2.1) Αμέσως μετά την κοινοποίηση της ενημέρωσης από τον ΙΦΣ στην Αναθέτουσα Αρχή σύμφωνα με την παράγραφο 11.1, ο ΙΦΣ θα παρέχει στην Αναθέτουσα Αρχή



επιπλέον πληροφορίες σχετικά με την καθυστέρηση, οι οποίες θα περιέρχονται σε γνώση του ή θα ζητούνται (εύλογα) από την Αναθέτουσα Αρχή.

12. ΓΕΓΟΝΟΤΑ ΑΠΟΖΗΜΙΩΣΗΣ

12.1 Δικαιώματα ΙΦΣ σε περίπτωση επέλευσης Γεγονότος Αποζημίωσης

- (12.1.1) Εάν, λόγω επέλευσης Γεγονότος Αποζημίωσης πριν ή κατά την Ημερομηνία Διαθεσιμότητας των Υπηρεσιών για τη Γεωγραφική Ζώνη, ο ΙΦΣ:
- α. δεν μπορεί να ξεκινήσει τις Εργασίες κατά την Ημερομηνία Έναρξης Εργασιών και/ή
 - β. δεν μπορεί να επιτύχει
 - i. την ολοκλήρωση Οροσήμου κατά τη Προγραμματισμένη Ημερομηνία Ολοκλήρωσης Οροσήμου ή/και
 - ii. την Διαθεσιμότητα Υπηρεσιών κατά την Προγραμματισμένη Ημερομηνία Διαθεσιμότητας Υπηρεσιών ή (μετά την Προγραμματισμένη Ημερομηνία Διαθεσιμότητας Υπηρεσιών αλλά πριν την Απώτερη Ημερομηνία) προβλέπεται να καθυστερήσει να επιτύχει Διαθεσιμότητα Υπηρεσιών ή/και
 - γ. δεν μπορεί να συμμορφωθεί με τις υποχρεώσεις του που απορρέουν από τη Σύμβαση Σύμπραξης ή/και
 - δ. θα υποστεί αυξημένες δαπάνες,

τότε ο ΙΦΣ θα έχει το δικαίωμα να αιτηθεί παράταση προθεσμιών, ήτοι μετάθεση της Ημερομηνίας Έναρξης Εργασιών ή/και της Προγραμματισμένης Ημερομηνίας Ολοκλήρωσης Οροσήμου ή/και της Προγραμματισμένης Ημερομηνίας Διαθεσιμότητας των Υπηρεσιών ή/και της Απώτερης Ημερομηνίας ή/και της Ημερομηνίας Λήξης ή/και απαλλαγή από τις υποχρεώσεις του που απορρέουν από τη Σύμβαση Σύμπραξης ή/και να διεκδικήσει αποζημίωση σύμφωνα με τη Σύμβαση Σύμπραξης.

12.2 Διαδικασία απαλλαγής και αποζημίωσης σε περίπτωση επέλευσης Γεγονότος Αποζημίωσης

- (12.2.1) Για να τύχει παράτασης, απαλλαγής και/ή να διεκδικήσει αποζημίωση, ο ΙΦΣ πρέπει να συντρέχουν σωρευτικά οι προϋποθέσεις της παρούσας παραγράφου 12.2. Ειδικότερα:
- (12.2.2) Το συντομότερο δυνατόν και σε κάθε περίπτωση εντός είκοσι (20) εργασιμω ημερών από τότε που έλαβε γνώση ότι το Γεγονός Αποζημίωσης προκάλεσε ή ενδέχεται να προκαλέσει καθυστέρηση, παραβίαση υποχρέωσης που απορρέει από τη Σύμβαση Σύμπραξης και/ή αυξημένες δαπάνες, ο ΙΦΣ υποχρεούται να κοινοποιήσει στην Αναθέτουσα Αρχή αίτημά του για μετάθεση της σχετικής Ημερομηνίας Έναρξης Εργασιών ή/και της σχετικής Προγραμματισμένης Ημερομηνίας Ολοκλήρωσης Οροσήμου ή/και της Προγραμματισμένης Ημερομηνίας Διαθεσιμότητας Υπηρεσιών ή/και της Απώτερης Ημερομηνίας, ή/και της Ημερομηνίας Λήξης ή/και για καταβολή αποζημίωσης ή/και για απαλλαγή από τις υποχρεώσεις του, που απορρέουν από τη Σύμβαση Σύμπραξης.
- (12.2.3) Εντός είκοσι (20) εργασιμω ημερών από την κοινοποίηση του αιτήματός του σύμφωνα με την παράγραφο (12.2.2), ο ΙΦΣ υποχρεούται να παράσχει εγγράφως στην Αναθέτουσα Αρχή όλες τις λεπτομέρειες σχετικά με το Γεγονός Αποζημίωσης,



την αιτούμενη παράταση και/ή απαλλαγή από τις υποχρεώσεις του που απορρέουν από τη Σύμβαση Σύμπραξης και/ή την αξίωση αποζημίωσης, και να αποδείξει στην Αναθέτουσα Αρχή ότι:

- a. το Γεγονός Αποζημίωσης είναι η πρόσφορη αιτία για:
 - i. την καθυστέρηση της έναρξης των Εργασιών πριν ή κατά την Ημερομηνία Έναρξης Εργασιών και/ή
 - ii. την καθυστέρηση ολοκλήρωσης Οροσήμου κατά την Προγραμματισμένη Ημερομηνία Ολοκλήρωσης Οροσήμου και/ή
 - iii. την καθυστέρηση επίτευξης της Διαθεσιμότητας Υπηρεσιών κατά τη σχετική Προγραμματισμένη Ημερομηνία Διαθεσιμότητας Υπηρεσιών ή (μετά τη σχετική Προγραμματισμένη Ημερομηνία Διαθεσιμότητας Υπηρεσιών αλλά πριν την Απώτερη Ημερομηνία) για οποιαδήποτε καθυστέρηση επίτευξης της Διαθεσιμότητας Υπηρεσιών και/ή
 - iv. την παραβίαση των υποχρεώσεων του που απορρέουν από τη Σύμβαση Σύμπραξης, και/ή
 - v. την πρόκληση αυξημένων δαπανών, και
- β. δεν συντρέχει συναφής υπαιτιότητα ή εν γένει ευθύνη του ΙΦΣ συνδεδεμένη με το Γεγονός Αποζημίωσης ή τις συνέπειες αυτού, και
- γ. ο χρόνος που χάθηκε και/ή η απαλλαγή από τις υποχρεώσεις του που απορρέουν από τη Σύμβαση Σύμπραξης, δεν είναι και δεν θα ήταν δυνατόν να περιοριστούν ή να αποκατασταθούν ακόμα κι εάν ο ΙΦΣ λάβει ή είχε λάβει κάθε ενδεδειγμένο μέτρο σύμφωνα με τους Κανόνες της Επιστήμης και της Τέχνης.

12.3 Χορήγηση παράτασης, απαλλαγής και αποζημίωσης

(12.3.1) Στην περίπτωση που ο ΙΦΣ συμμορφώθηκε με τις υποχρεώσεις του σύμφωνα με την παράγραφο 12.2, τότε:

- a. η Ημερομηνία Έναρξης Εργασιών ή/και η Προγραμματισμένη Ημερομηνία Ολοκλήρωσης Οροσήμου ή/και η Προγραμματισμένη Ημερομηνία Διαθεσιμότητας Υπηρεσιών ή/και η Απώτερη Ημερομηνία ή/και η Ημερομηνία Λήξης θα μετατίθενται χρονικά με απόφαση της Αναθέτουσας Αρχής για χρονικό διάστημα εύλογο για ένα τέτοιο Γεγονός Αποζημίωσης, λαμβάνοντας υπόψη τις πιθανές συνέπειες της καθυστέρησης, και/ή
- β. στην περίπτωση που ο ΙΦΣ υφίσταται αυξημένες δαπάνες η Αναθέτουσα Αρχή θα αποζημιώνει τον ΙΦΣ με ένα ποσό που θα αντιστοιχεί στις πραγματικές αυξημένες δαπάνες (Θετικές Ζημιές) οι οποίες θα αποδεικνύονται από όλα τα σχετικά στοιχεία που υποχρεούται να υποβάλλει ο ΙΦΣ στην Αναθέτουσα Αρχή, αποκλεισμένης της αποκατάστασης των αποθετικών ζημιών, και/ή
- γ. η Αναθέτουσα Αρχή θα απαλλάσσει τον ΙΦΣ από τις υποχρεώσεις του, που απορρέουν από τη Σύμβαση Σύμπραξης, στο βαθμό που είναι εύλογο για ένα τέτοιο Γεγονός Αποζημίωσης.

12.4 Καθυστερημένη κοινοποίηση αιτήματος ή πληροφοριών

(12.4.1) Στην περίπτωση που ο ΙΦΣ ενεργήσει για τους σκοπούς του παρόντος άρθρου μετά τις προθεσμίες που αναφέρονται στην παράγραφο 12.2, τότε ο ΙΦΣ δεν θα δικαιούται παράτασης, αποζημίωσης και/ή απαλλαγής από τις υποχρεώσεις του, που απορρέουν από τη Σύμβαση Σύμπραξης, για το χρονικό διάστημα



καθυπότρησης από την άπρακτη πάροδο των ανωτέρω προθεσμιών μέχρι την προσήκουσα ενέργειά του.

12.5 Αδυναμία συμφωνίας

- (12.5.1) Εάν τα Μέρη δεν μπορούν να συμφωνήσουν ως προς το ύψος της αποζημίωσης, τη διάρκεια της καθυστέρησης που προκλήθηκε, το βαθμό απαλλαγής του ΙΦΣ από τις υποχρεώσεις του που απορρέουν από τη Σύμβαση Σύμπραξης, ή η Αναθέτουσα Αρχή διαφωνεί ότι υπήρξε Γεγονός Αποζημίωσης (ή όσον αφορά στις συνέπειές του) ή ότι ο ΙΦΣ δικαιούται απαλλαγής σύμφωνα με το παρόν άρθρο, τότε οι σχετικές διαφωνίες θα επιλύονται με παραπομπή στη Διαδικασία Επίλυσης Διαφορών.
- (12.5.2) Το τυχόν μη αμφισβητούμενο από την Αναθέτουσα Αρχή ποσό αποζημίωσης θα καταβάλλεται προς τον ΙΦΣ ανεξάρτητα από την παραπομπή της διαφωνίας στη Διαδικασία Επίλυσης Διαφορών.

13. ΕΥΘΥΝΗ ΙΦΣ – ΕΦΑΡΜΟΓΗ ΙΣΧΥΟΥΣΑΣ ΝΟΜΟΘΕΣΙΑΣ

13.1 Υποχρεώσεις σύμφωνα με την ισχύουσα νομοθεσία

- (13.1.1) Ο ΙΦΣ οφείλει να συμμορφώνεται, εκτελεί και τηρεί και/ή να μεριμνά για τη συμμόρφωση, εκτέλεση και τήρηση όλων των υποχρεώσεων, απαιτήσεων και καθηκόντων που απορρέουν από τη Νομοθεσία σε σχέση με τις Εργασίες, συμπεριλαμβανομένων των υποχρεώσεων που αφορούν σε θέματα υγιεινής και ασφάλειας. Σε περίπτωση σύγκρουσης οποιουδήποτε όρου της παρούσας με υποχρεωτική διάταξη της ισχύουσας νομοθεσίας, θα υπερισχύει η ισχύουσα νομοθεσία, χωρίς ανάγκη τροποποίησης της Σύμβασης Σύμπραξης.

13.2 Παροχή πληροφοριών από την Αναθέτουσα Αρχή

- (13.2.1) Κατόπιν σχετικού αιτήματος του ΙΦΣ, η Αναθέτουσα Αρχή θα του χορηγεί σε εύλογο χρονικό διάστημα όλες τις πληροφορίες και έγγραφα που αποδεδειγμένα έχει στην κατοχή της και που είναι απαραίτητα στον ΙΦΣ για να εκπληρώσει τις υποχρεώσεις του, που απορρέουν από τη Νομοθεσία.

14. ΖΗΤΗΜΑΤΑ ΧΩΡΩΝ ΚΑΤΑΣΚΕΥΗΣ ΤΟΥ ΕΡΓΟΥ

14.1 Πρόσβαση

- (14.1.1) Ο ΙΦΣ υποχρεούται να εξασφαλίσει την ακώλυτη χρήση των Χώρων Κατασκευής του Έργου και τα σχετικά δικαιώματα πρόσβασης και να έχει στη διάθεσή του για όλη τη διάρκεια της Συμβατικής Περιόδου τους Χώρους Κατασκευής του Έργου και τα σχετικά δικαιώματα πρόσβασης σε αυτούς.
- (14.1.2) Η πρόσβαση στους Χώρους Κατασκευής του Έργου και στους Χώρους Εγκαταστάσεων ΙΦΣ ή σε οποιονδήποτε άλλο αναγκαίο χώρο ή η εξασφάλιση περισσότερων δικαιωμάτων από αυτά που εισερχόμενος διαθέτει ήδη σχετικά με οποιοδήποτε τμήμα των Χώρων Κατασκευής του Έργου ή των Χώρων Εγκαταστάσεων ΙΦΣ, αποτελεί ευθύνη του ΙΦΣ και κάθε σχετική δαπάνη θα βαρύνει αποκλειστικά τον ίδιο.

14.2 Συνθήκες του Χώρου Κατασκευής του Έργου και των Χώρων Εγκαταστάσεων ΙΦΣ

- (14.2.1) Οι συνθήκες του Χώρου Κατασκευής του Έργου και των Χώρων Εγκαταστάσεων ΙΦΣ θα αποτελούν αποκλειστική ευθύνη του ΙΦΣ και αντίστοιχα (αλλά χωρίς να



θίγεται άλλη υποχρέωση του ΙΦΣ σύμφωνα με τη Σύμβαση Σύμπραξης) ο ΙΦΣ δηλώνει και θα τεκμαίρεται ότι:

- α. έχει επιθεωρήσει και ελέγξει το Χώρο Κατασκευής του Έργου, τους Χώρους Εγκαταστάσεων ΙΦΣ, τους περιβάλλοντες χώρους και τυχόν υφιστάμενες υποδομές ή κατασκευές επί, υπέρ ή υπό το Χώρο Κατασκευής του Έργου και τους Χώρους Εγκαταστάσεων ΙΦΣ,
- β. έχει εξετάσει και είναι ενήμερος για τις υφιστάμενες συνθήκες του Χώρου Κατασκευής του Έργου και των Χώρων Εγκαταστάσεων ΙΦΣ, το έδαφος και το υπέδαφος, τη μορφή και τη φύση του Χώρου Κατασκευής του Έργου και των Χώρων Εγκαταστάσεων ΙΦΣ, την αντοχή φορτίου και άλλες σχετικές ιδιότητες του Χώρου Κατασκευής του Έργου και των Χώρων Εγκαταστάσεων ΙΦΣ, τη φύση και το είδος των υλικών που θα αποτελούν προϊόντα εκσκαφών καθώς και το είδος των υλικών που θα χρειαστούν για την εκτέλεση των Εργασιών,
- γ. έχει εξετάσει και είναι ικανοποιημένος όσον αφορά στα μέσα και τα δικαιώματα πρόσβασης στο Χώρο Κατασκευής του Έργου, στους Χώρους Εγκαταστάσεων ΙΦΣ και μέσα σε αυτούς καθώς και τη στέγαση που ίσως χρειαστεί για την εκπλήρωση των υποχρεώσεων του σύμφωνα με τη Σύμβαση Σύμπραξης (όπως επιπλέον χώρο ή κτίσματα εκτός του Χώρου Κατασκευής του Έργου),
- δ. έχει εξετάσει και είναι ικανοποιημένος όσον αφορά σε θέματα πρόσβασης στο Χώρο Κατασκευής του Έργου και στους Χώρους Εγκαταστάσεων ΙΦΣ ή άλλων δικαιωμάτων τρίτων προσώπων και κυρίως προσώπων, που είναι ιδιοκτήτες όμορων ακινήτων και
- ε. έχει εξετάσει και είναι ενήμερος για τα απαιτούμενα μέτρα προστασίας και το χρόνο και τις μεθόδους εκτέλεσης των Εργασιών, ώστε να αποτραπούν επιπτώσεις σε τρίτα πρόσωπα.

14.3 Ρύπανση

- (14.3.1) Ο ΙΦΣ θα έχει την ευθύνη καθαρισμού ή αντιμετώπισης με άλλο τρόπο κάθε Ρύπανσης στο Χώρο Κατασκευής του Έργου και στους Χώρους Εγκαταστάσεων ΙΦΣ, ώστε να συμμορφώνεται συνεχώς με τις υποχρεώσεις του που απορρέουν από τη Σύμβαση Σύμπραξης, περιλαμβανομένης (ενδεικτικά) της συμμόρφωσης, με δικές του δαπάνες, με την ισχύουσα εφαρμοστέα νομοθεσία καθώς και με τυχόν εντολές, οδηγίες και κατευθύνσεις οποιασδήποτε αρμόδιας αρχής.
- (14.3.2) Στο βαθμό που Χώρος Κατασκευής του Έργου ή Χώρος Εγκαταστάσεων ΙΦΣ, προσβλήθηκε από Ρύπανση που προέρχεται από πηγή εκτός του Χώρου Κατασκευής του Έργου (ανεξάρτητα αν αυτή η πηγή της Ρύπανσης βρίσκεται σε όμορο ακίνητο ή αλλού), η οποία δεν εμπίπτει στη σφαίρα ευθύνης του ΙΦΣ, τότε και στο βαθμό που συντρέχουν οι λοιπές προϋποθέσεις της παραγράφου 39.1 της παρούσας, θα θεωρείται ότι αποτελεί Γεγονός Απαλλαγής του άρθρου 39 της παρούσας, για εύλογο, για το συγκεκριμένο περιστατικό Ρύπανσης, χρονικό διάστημα (που θα συμφωνείται μεταξύ των Μερών), των λοιπών διατάξεων του άρθρου 39 εφαρμοζομένων κατ' αναλογία.
- (14.3.3) Για τους σκοπούς της παρούσας παραγράφου, με τον όρο «Ρύπανση» εννοείται κάθε μόλυνση ή ρύπανση, συμπεριλαμβανομένης αυτής που προκαλείται από χημικές, βιομηχανικές, ραδιενεργές, τοξικές ή άλλες επικίνδυνες ουσίες ή απόβλητα ή κατάλοιπα (σε στερεή, υγρή ή αέρια μορφή) που ανακλύπει μετά την Ημερομηνία Υπογραφής της παρούσας.



14.4 Άδειες

- (14.4.1) Ο ΙΦΣ με δικές του δαπάνες θα εξασφαλίζει και θα διατηρεί σε ισχύ στο όνομά του και για λογαριασμό του όλες τις Άδειες, που χρειάζονται για την καλή εκτέλεση των Εργασιών και απρόσκοπτη λειτουργία του Έργου. Με την επιφύλαξη των προβλεπομένων στη σχετική νομοθεσία και στην παρούσα, η Αναθέτουσα Αρχή δεν θα φέρει καμία ευθύνη για τη μη έκδοση ή την τυχόν καθυστέρηση έκδοσης των Αδειών αυτών.
- (14.4.2) Ο ΙΦΣ θα διατηρεί πλήρες και ενημερωμένο αρχείο με όλα τα αντίγραφα των αιτήσεων έκδοσης των Αδειών και όλων των συνοδευτικών εγγράφων, καθώς και των Αδειών που εκδόθηκαν, με όλες τις τυχόν τροποποιήσεις ή τυχόν παραίτηση από όρους των Αδειών (ανεξάρτητα αν αυτές εκδόθηκαν πριν ή μετά την Ημερομηνία Υπογραφής). Εφόσον και όταν ζητηθεί από την Αναθέτουσα Αρχή πρόσβαση στο ως άνω αρχείο, ο ΙΦΣ υποχρεούται να την παρέχει δωρεάν στον Εκπρόσωπο της Αναθέτουσας Αρχής. Αναφορά σε Άδειες θα εκλαμβάνεται ως αναφορά στις Άδειες, όπως κάθε φορά ισχύουν.
- (14.4.3) Ο ΙΦΣ θα συμμορφώνεται με τους όρους των Αδειών, δεν θα τους παραβιάζει ο ίδιος ή Σχετιζόμενο με τον ΙΦΣ Πρόσωπο και θα καταβάλλει κάθε δυνατή προσπάθεια για να διασφαλίζει ότι καμία Άδεια δεν θα ανακληθεί, ούτε θα λήξει, αλλά ότι θα εξακολουθούν να είναι σε ισχύ για όσο χρόνο απαιτείται για την εκτέλεση των Εργασιών και / ή την παροχή των Υπηρεσιών.
- (14.4.4) Ο ΙΦΣ δεν θα αιτείται ούτε θα συμφωνεί (και θα μεριμνά ώστε κανένα Σχετιζόμενο με τον ΙΦΣ Πρόσωπο να μην αιτείται ούτε να συμφωνεί) με οποιαδήποτε τροποποίηση ή παραίτηση από τις Άδειες (ανεξάρτητα αν εκδόθηκαν πριν ή μετά την Ημερομηνία Υπογραφής) ή από όρους τους χωρίς την έγγραφη συναίνεση της Αναθέτουσας Αρχής (η οποία συναίνεση θα χορηγείται χωρίς καθυστέρηση, εκτός αν συντρέχει σπουδαίος λόγος). Με την επιφύλαξη της συμμόρφωσης του ΙΦΣ με τις υποχρεώσεις του σύμφωνα με την παρούσα παράγραφο, αναφορά σε Άδειες θα εκλαμβάνεται ως αναφορά στις Άδειες, όπως κάθε φορά ισχύουν.

14.5 Δικαιώματα τρίτων

- (14.5.1) Ο ΙΦΣ θα σέβεται, συμμορφώνεται και μεριμνά για την προστασία τυχόν δικαιωμάτων τρίτων προσώπων και του Ελληνικού Δημοσίου επί των όμορων ακινήτων στους Χώρους του Έργου και θα εξασφαλίζει ότι η εκτέλεση των Εργασιών δεν θα παρεμποδίζει την πρόσβαση και τη χρήση δημόσιων ή ιδιωτικών δρόμων ή κοινόχρηστων χώρων από πρόσωπα που έχουν δικαίωμα πρόσβασης ή χρήσης αυτών παρά μόνο στο αναγκαίο μέτρο και για τον αναγκαίο χρόνο. Σε περίπτωση που καθίσταται απαραίτητο να περιοριστεί η πρόσβαση και η χρήση δημόσιων ή ιδιωτικών δρόμων ή κοινόχρηστων χώρων από πρόσωπα που έχουν δικαίωμα πρόσβασης ή χρήσης αυτών, ο ΙΦΣ θα λαμβάνει όλα τα αναγκαία μέτρα και άδειες που απαιτούνται σύμφωνα με την ισχύουσα νομοθεσία.

14.6 Αρχαιότητες

- (14.6.1) Σε περίπτωση εύρεσης αρχαιοτήτων κατά τη διάρκεια των Εργασιών, ο ΙΦΣ :
- θα ενημερώνει αμέσως σχετικά τον Εκπρόσωπο της Αναθέτουσας Αρχής και την αρμόδια Αρχαιολογική Υπηρεσία,
 - θα λαμβάνει όλα τα απαραίτητα μέτρα προστασίας των αρχαιοτήτων και θα διακόπτει τις Εργασίες, εφόσον κρίνεται ότι η συνέχισή τους μπορεί να θέσει σε κίνδυνο το αντικείμενο ή να δυσχεράνει τη διαδικασία εκσκαφής του και



γ. Θα λαμβάνει όλα τα απαραίτητα μέτρα για να διατηρηθούν οι αρχαιότητες στην ίδια θέση και κατάσταση.

- (14.6.2) Η Αναθέτουσα Αρχή θα ενημερώνει συγχρόνως σχετικά την αρμόδια Αρχαιολογική Υπηρεσία, η οποία, σύμφωνα με τη διάταξη του άρθρου 21 του ν. 3389/2005, υποχρεούται μέσα σε αποκλειστική προθεσμία εξήντα (60) ημερών να υποδείξει τρόπους συνέχισης των Εργασιών και να προβεί στις απαιτούμενες ενέργειες για τη διασφάλιση της προστασίας του αντικειμένου. Αν παρέλθει άπρακτη η ανωτέρω προθεσμία ή αν καθ' υπόδειξη της αρμόδιας Αρχαιολογικής Υπηρεσίας ο ΙΦΣ υποχρεωθεί να προβεί σε συγκεκριμένες ενέργειες προς διασφάλιση αρχαιολογικού ευρήματος, οι οποίες προκαλούν καθυστερήσεις στην εκτέλεση των Εργασιών, τότε θα εφαρμόζονται τα άρθρα 11 και 12 της Σύμβασης Σύμπραξης και ο ΙΦΣ θα έχει το δικαίωμα να αιτηθεί παράταση προθεσμιών, ήτοι μετάθεση της Ημερομηνίας Έναρξης Εργασιών ή/και της Προγραμματισμένης Ημερομηνίας Ολοκλήρωσης Οροσήμου ή/και της Προγραμματισμένης Ημερομηνίας Διαθεσιμότητας των Υπηρεσιών ή/και της Απώτερης Ημερομηνίας ή/και της Ημερομηνίας Λήξης, αποκλεισμένου πάντως κάθε δικαιώματος να διεκδικήσει αποζημίωση από την αιτία αυτή.

15. ΕΠΙΘΕΩΡΗΣΗ ΕΡΓΑΣΙΩΝ

15.1 Δικαίωμα επιθεώρησης Εργασιών

- (15.1.1) Κατά την Περίοδο Εργασιών, η Αναθέτουσα Αρχή ή οποιοσδήποτε εκπρόσωπός της ή σύμβουλος της έχει το δικαίωμα να εισέρχεται κατόπιν έγγραφης ειδοποίησης του ΙΦΣ, σε εργάσιμες ημέρες και ώρες στο Χώρο Κατασκευής του Έργου ή στους Χώρους Εγκαταστάσεων ΙΦΣ για να επιθεωρεί την κατάσταση και την πρόοδο των Εργασιών και να ελέγχει τη συμμόρφωση του ΙΦΣ με τις υποχρεώσεις του, που απορρέουν από τη Σύμβαση Σύμπραξης χωρίς να παρεμποδίζει την εκτέλεση των Εργασιών.

15.2 Δικαίωμα ελέγχου Αφανών Εργασιών

- (15.2.1) Με την επιφύλαξη της παραγράφου (15.2.2), ο Εκπρόσωπος της Αναθέτουσας Αρχής θα έχει το δικαίωμα οποτεδήποτε πριν την Ημερομηνία Ολοκλήρωσης Οροσήμου ή/και πριν την Ημερομηνία Διαθεσιμότητας Υπηρεσιών και σε κάθε περίπτωση εντός ευλόγου χρόνου από την εκτέλεσή τους, να ζητήσει από τον ΙΦΣ να αποκαλύψει ή ανοίξει προς επιθεώρηση τμήμα ή τμήματα των Αφανών Εργασιών. Το σχετικό αίτημα του Εκπροσώπου της Αναθέτουσας Αρχής θα απευθύνεται προς τον ΙΦΣ εγγράφως, θα ορίζει την ημερομηνία και ώρα του ελέγχου Αφανών Εργασιών και θα κοινοποιείται από τον ΙΦΣ στον Ανεξάρτητο Ελεγκτή, ο οποίος θα δικαιούται να παραστεί κατά τον έλεγχο. Ο ΙΦΣ οφείλει να συμμορφώνεται με αυτό το αίτημα. Ως Αφανείς Εργασίες νοούνται οι Εργασίες που έχουν ολοκληρωθεί σε προηγούμενη φάση των Εργασιών και των οποίων η ποσοτική και η ποιοτική επαλήθευση δεν είναι δυνατή στην τελική μορφή του Έργου, όπως λ.χ. οι Εργασίες που πρόκειται να επικαλυφθούν από άλλες και να μην είναι τελικά εμφανείς.
- (15.2.2) Πριν την άσκηση του δικαιώματός του σύμφωνα με την παράγραφο (15.2.1) ανωτέρω, ο Εκπρόσωπος της Αναθέτουσας Αρχής θα ενημερώνει τον ΙΦΣ σχετικά με την πρόθεσή του να ασκήσει το σχετικό δικαίωμα και τον τρόπο άσκησης αυτού.
- (15.2.3) Εάν, μετά την άσκηση του δικαιώματός του της παραγράφου (15.2.1), ο Εκπρόσωπος της Αναθέτουσας Αρχής διαπιστώσει με την επιθεώρηση ότι υπάρχουν παραβάσεις των Αδειών ή των Προδιαγραφών Έργου στο σχετικό τμήμα ή τμήματα



των Εργασιών, τότε ο ΙΦΣ θα αποκαθιστά τα ελαττώματα αυτά με δικές του δαπάνες ενώ δεν θα δικαιούται σχετικής παράτασης ή αποζημίωσης.

- (15.2.4) Τα Μέρη αναγνωρίζουν ότι η άσκηση των δικαιωμάτων της παρούσας παραγράφου 15.2 δεν θα επηρεάζει τις υποχρεώσεις του ΙΦΣ, που απορρέουν από τη Σύμβαση Σύμπραξης, παρά μόνο στο βαθμό που αυτό προβλέπεται ρητά στο παρόν άρθρο.

15.3 Δικαίωμα επιθεώρησης υποστηρικτικών εγκαταστάσεων και χώρων

- (15.3.1) Η Αναθέτουσα Αρχή ή οποιοσδήποτε εκπρόσωπός της ή σύμβουλος της έχει το δικαίωμα, μετά από εύλογη προηγούμενη ειδοποίηση του ΙΦΣ, να εισέρχεται σε εργάσιμες ημέρες και ώρες σε χώρους που χρησιμοποιούνται από τον ΙΦΣ ως εργαστήρια, χώρους προετοιμασίας των Εργασιών και δοκιμών ή ως χώρο αποθήκευσης των υλικών για γενική επιθεώρηση ή για παρακολούθηση τυχόν δοκιμών που διενεργούνται και σχετίζονται με τις Εργασίες. Ο ΙΦΣ θα εξασφαλίζει τη συναίνεση κάθε τρίτου προσώπου που τυχόν απαιτείται (όπως υπεργολάβος, συνεργάτης, σύμβουλος, προμηθευτής κ.ά.) προς το σκοπό αυτό.

15.4 Εύλογη συνδρομή του ΙΦΣ

- (15.4.1) Ο ΙΦΣ θα παρέχει κάθε εύλογη συνδρομή και διευκόλυνση στην Αναθέτουσα Αρχή για τη διενέργεια των επιθεωρήσεων και ελέγχων του άρθρου αυτού, περιλαμβανομένης της υποχρέωσης κατασκευής των εύλογων σχετικών υποδομών που θα επιτρέπουν τη διενέργεια των ελέγχων αυτών, υπό τον όρο ότι δεν θα παρεμποδίζεται η πρόοδος των Εργασιών.

15.5 Παροχή πληροφοριών και ενημέρωση

- (15.5.1) Ο ΙΦΣ θα παρέχει στην Αναθέτουσα Αρχή και σε κάθε εκπρόσωπο ή σύμβουλό της που επισκέπτεται το Χώρο Κατασκευής του Έργου κατ' εφαρμογή των διατάξεων του άρθρου αυτού όλες τις πληροφορίες που είναι απαραίτητες για τους σκοπούς των ανωτέρω παραγράφων.
- (15.5.2) Όταν ζητείται από τον Εκπρόσωπο της Αναθέτουσας Αρχής, ο ΙΦΣ θα ενημερώνει αμελλητί τον Εκπρόσωπο της Αναθέτουσας Αρχής για το είδος των Αφανών εργασιών που εκτελούνται στο Έργο καθώς και για τον ακριβή χρόνο που πρόκειται να εκτελεστούν Αφανείς εργασίες καθ' όλο το διάστημα των επομένων επτά (7) ημερών.

15.6 Συναντήσεις για την πρόοδο των Εργασιών

- (15.6.1) Η Αναθέτουσα Αρχή θα δικαιούται να ζητά συναντήσεις με τον ΙΦΣ και τους Βασικούς Υπεργολάβους του προκειμένου να ενημερώνεται για την πρόοδο των Εργασιών.

15.7 Εντατικοί έλεγχοι

- (15.7.1) Εάν, ύστερα από επιθεωρήσεις της Αναθέτουσας Αρχής στο Χώρο Κατασκευής του Έργου ή στους Χώρους Εγκαταστάσεων ΙΦΣ, διαπιστωθεί ότι υπάρχουν ελαττώματα ή ότι ο ΙΦΣ αποτυγχάνει σημαντικά να συμμορφωθεί με τις Άδειες ή τη Μελέτη Εφαρμογής, ή τις Προδιαγραφές Έργου, τότε η Αναθέτουσα Αρχή μπορεί (επιφυλασσόμενη άλλων δικαιωμάτων της, σύμφωνα με τη Σύμβαση Σύμπραξης), ενημερώνοντας εγγράφως σχετικά τον ΙΦΣ, να εντείνει τους ελέγχους και την παρακολούθηση μέχρι να αποδειχθεί ότι ο τελευταίος εκπληρώνει τις υποχρεώσεις του, που απορρέουν από τη Σύμβαση Σύμπραξης.



15.8 Ζημιές

- (15.8.1) Με την επιφύλαξη της παραγράφου 43.13, εάν η Αναθέτουσα Αρχή ή Σχετιζόμενο με την Αναθέτουσα Αρχή Πρόσωπο προκαλέσει, από δόλο ή βαρεία αμέλεια, σοβαρές ζημιές στο Χώρο Κατασκευής του Έργου κατά την άσκηση των δικαιωμάτων του παρόντος άρθρου, τότε αυτές οι ζημιές θα θεωρούνται Γεγονός Αποζημίωσης.

16. ΠΙΣΤΟΠΟΙΗΤΙΚΑ ΚΑΙ ΒΕΒΑΙΩΣΕΙΣ

16.1 Μελέτη Εφαρμογής

- (16.1.1) Το αργότερο έξι (6) μήνες πριν από την Προγραμματισμένη Ημερομηνία Ολοκλήρωσης του Οροσήμου Ο1, ο ΙΦΣ θα έχει την υποχρέωση να υποβάλει στον Ανεξάρτητο Ελεγκτή για έλεγχο και να ενημερώσει σχετικά την Αναθέτουσα Αρχή, Μελέτη Εφαρμογής σύμφωνα με τα αναλυτικότερα οριζόμενα στην παράγραφο 2.5 στο Παράρτημα 2: Προδιαγραφές Έργου.
- (16.1.2) Ο Ανεξάρτητος Ελεγκτής, εντός ενός (1) μηνός από την ημερομηνία υποβολής της της Μελέτης Εφαρμογής της παραγράφου (16.1.1):
- είτε εκδίδει Βεβαίωση Αποδοχής της Μελέτης Εφαρμογής όπου επιβεβαιώνει ότι ο τεχνικός σχεδιασμός και τα προβλεπόμενα ποσοστά κάλυψης της Μελέτης Εφαρμογής συμμορφώνεται με τις Προδιαγραφές Έργου και τα Δηλωθέντα Επίπεδα Κάλυψης αντιστοίχως
 - είτε συντάσσει Ειδοποίηση Μη Αποδοχής της Μελέτης Εφαρμογής προσδιορίζοντας τις αποκλίσεις που εκκρεμούν και πρέπει να διευθετηθούν, ώστε να είναι δυνατόν να εκδοθεί Βεβαίωση Αποδοχής Μελέτης Εφαρμογής.
- (16.1.3) Σε περίπτωση που πληρούνται ουσιαδώς οι Προδιαγραφές Έργου, ο Ανεξάρτητος Ελεγκτής οφείλει να συντάξει τη Βεβαίωση Αποδοχής Μελέτης Εφαρμογής, έστω κι αν υπάρχουν Συστάσεις.
- (16.1.4) Μετά την παραλαβή της Ειδοποίησης Μη Αποδοχής Μελέτης Εφαρμογής, ο ΙΦΣ θα επιλαμβάνεται των αποκλίσεων που αναφέρθηκαν στην Ειδοποίηση Μη Αποδοχής Μελέτης Εφαρμογής και, αφού οι αποκλίσεις αυτές αποκατασταθούν, θα υποβάλει νέα έκδοση της Μελέτης Εφαρμογής προς τον Ανεξάρτητο Ελεγκτή για έλεγχο και θα ενημερώσει σχετικά την Αναθέτουσα Αρχή, η οποία θα τυγχάνει επεξεργασίας κατά τα οριζόμενα στην παράγραφο (16.1.2).
- (16.1.5) Οι διαδικασίες των παραγράφων (16.1.2), (16.1.3) και (16.1.4), θα επαναληφθούν όσες φορές χρειαστεί, προκειμένου να διασφαλιστεί ότι όλες οι αποκλίσεις σχετικά με την Μελέτη Εφαρμογής έχουν διευθετηθεί και μπορεί να εκδοθεί Βεβαίωση Αποδοχής Μελέτης Εφαρμογής σύμφωνα με την παράγραφο (16.1.2)α.
- (16.1.6) Το αργότερο έξι (6) μήνες πριν από την Προγραμματισμένη Ημερομηνία Ολοκλήρωσης κάθε επόμενου Οροσήμου (Ο2-Ο5), ο ΙΦΣ θα έχει την υποχρέωση να υποβάλει στον Ανεξάρτητο Ελεγκτή για έλεγχο και να ενημερώσει σχετικά την Αναθέτουσα Αρχή, επικαιροποιημένη έκδοση της Μελέτης Εφαρμογής, βάσει των επιθεωρήσεων πεδίου (site surveys) που θα πραγματοποιεί, σύμφωνα με τα αναλυτικότερα οριζόμενα στην παράγραφο 2.5 στο Παράρτημα 2: Προδιαγραφές Έργου.
- (16.1.7) Για την υποβολή της εκάστοτε επικαιροποιημένης έκδοσης επαναλαμβάνεται η ίδια ως άνω διαδικασία των παραγράφων (16.1.2), (16.1.3) και (16.1.4). Ειδικά αν η επικαιροποιημένη έκδοση της Μελέτης Εφαρμογής, διαφοροποιείται σε σχέση με



την ισχύουσα (ήτοι την τελευταία που έχει λάβει Βεβαίωση Αποδοχής), αποκλειστικά στην Ενότητα Δ ή στις γεωμετρικές των στοιχείων που περιλαμβάνονται στην Ενότητα Γ (χωρίς αλλαγή των υπόλοιπων πληροφοριών των στοιχείων αυτών), τότε η προθεσμία απόκρισης του Ανεξάρτητου Ελεγκτή μειώνεται στις 10 εργάσιμες ημέρες.

16.2 Ολοκλήρωση Οροσήμων

- (16.2.1) Κατά την Προγραμματισμένη Ημερομηνία Ολοκλήρωσης κάθε Οροσήμου, ο ΙΦΣ θα ενημερώνει τον Ανεξάρτητο Ελεγκτή και την Αναθέτουσα Αρχή για την ολοκλήρωση των Εργασιών που αντιστοιχούν σε κάθε Ορόσημο, προκειμένου να εκκινήσει ο έλεγχος των Εργασιών ως προς τη συμφωνία τους με την πλέον πρόσφατη έκδοση της Μελέτης Εφαρμογής για την οποία έχει εκδοθεί Βεβαίωση Αποδοχής. Εκπρόσωποι του ΙΦΣ, της Αναθέτουσας Αρχής και των Κύριων Χρηματοδοτών θα έχουν το δικαίωμα να παρίστανται κατά τη διάρκεια του ελέγχου.
- (16.2.2) Ο Ανεξάρτητος Ελεγκτής, εντός ενός (1) μηνός από την ημερομηνία ενημέρωσης της παραγράφου (16.2.1):
- είτε εκδίδει Πιστοποιητικό Ολοκλήρωσης Οροσήμου για το ελεγχόμενο Ορόσημο, όπου επιβεβαιώνει ότι κατά την κρίση του τηρείται η Μελέτη Εφαρμογής και πληρούνται οι Προδιαγραφές Έργου και σωρευτικά τα ελάχιστα απαιτούμενα ποσοστά κάλυψης για το ελεγχόμενο Ορόσημο,
 - είτε συντάσσει Ειδοποίηση Μη Ολοκλήρωσης Οροσήμου για το ελεγχόμενο Ορόσημο, στην οποία αναφέρει ότι δεν εκδόθηκε Πιστοποιητικό Ολοκλήρωσης Οροσήμου, προσδιορίζοντας τις αποκλίσεις που εκκρεμούν και πρέπει να διευθετηθούν, ώστε να είναι δυνατόν να εκδοθεί το Πιστοποιητικό Ολοκλήρωσης Οροσήμου για το ελεγχόμενο Ορόσημο.
- (16.2.3) Σε περίπτωση που τηρείται ουσιαδώς η Μελέτη Εφαρμογής και πληρούνται οι Προδιαγραφές Έργου και σωρευτικά τα ελάχιστα απαιτούμενα ποσοστά κάλυψης για το ελεγχόμενο Ορόσημο, ο Ανεξάρτητος Ελεγκτής οφείλει να συντάξει το Πιστοποιητικό Ολοκλήρωσης Οροσήμου για το ελεγχόμενο Ορόσημο, έστω κι αν υπάρχουν Συστάσεις, πλην του Τελευταίου Οροσήμου για το οποίο δεν δύναται να εκδοθεί Πιστοποιητικό Ολοκλήρωσης Οροσήμου με Συστάσεις.
- (16.2.4) Μετά την παραλαβή της Ειδοποίησης Μη Ολοκλήρωσης Οροσήμου, ο ΙΦΣ θα επιλαμβάνεται των αποκλίσεων που αναφέρθηκαν στην Ειδοποίηση Μη Ολοκλήρωσης Οροσήμου και, αφού οι αποκλίσεις αυτές αποκατασταθούν, θα ενημερώνει σχετικά την Αναθέτουσα Αρχή και τον Ανεξάρτητο Ελεγκτή κατά τα οριζόμενα στην παρ. (16.2.1).
- (16.2.5) Οι διαδικασίες των παραγράφων (16.2.2), (16.2.3) και (16.2.4) θα επαναληφθούν όσες φορές χρειαστεί, προκειμένου να διασφαλιστεί ότι όλες οι αποκλίσεις σχετικά με την ολοκλήρωση εκάστου Οροσήμου έχουν διευθετηθεί και μπορεί να εκδοθεί Πιστοποιητικό Ολοκλήρωσης Οροσήμου σύμφωνα με την παρ. (16.2.2)α, με προθεσμία απόκρισης του Ανεξάρτητου Ελεγκτή 10 εργάσιμων ημερών.
- (16.2.6) Η Ημερομηνία Ολοκλήρωσης Οροσήμου θα είναι η ημερομηνία έκδοσης του αντίστοιχου Πιστοποιητικού Ολοκλήρωσης Οροσήμου για κάθε ελεγχόμενο Ορόσημο από τον Ανεξάρτητο Ελεγκτή.

16.3 Διαθεσιμότητα Υπηρεσιών

- (16.3.1) Μετά την έκδοση Πιστοποιητικών Ολοκλήρωσης Οροσήμου για όλα τα Ορόσημα, σύμφωνα με την παρ. 16.2 ανωτέρω και της Βεβαίωσης Χρηματοδοτικής



Συμβολής, σύμφωνα με την παρ. 16.5, ο ΙΦΣ θα ενημερώσει τον Ανεξάρτητο Ελεγκτή και την Αναθέτουσα Αρχή για την ετοιμότητα της Διαθεσιμότητας Υπηρεσιών προκειμένου να εκκινήσει ο έλεγχος. Εκπρόσωποι του ΙΦΣ, της Αναθέτουσας Αρχής και των Κύριων Χρηματοδοτών θα έχουν το δικαίωμα να παρίστανται κατά τη διάρκεια του ελέγχου.

(16.3.2) Ο Ανεξάρτητος Ελεγκτής εντός ενός (1) μηνός από την ημερομηνία ενημέρωσης της παραγράφου (16.3.1):

α. είτε εκδίδει Πιστοποιητικό Αποδοχής Υπηρεσιών, όπου επιβεβαιώνει ότι κατά την κρίση του τηρείται η Μελέτη Εφαρμογής και πληρούνται οι Προδιαγραφές Έργου για τις Εργασίες στο σύνολό τους και αθροιστικά πληρούνται τα ακόλουθα:

- i. Το άθροισμα των ΠΔΣ-ΟCCA που καλύπτονται με οποιαδήποτε εκ των δύο Κλάσεων Υπηρεσιών (Κλάση Α ή Κλάση Β) να είναι τουλάχιστον ίσο με το αντίστοιχο Δηλωθέν Επίπεδο Κάλυψης.
- ii. Το άθροισμα των ΠΔΣ-ΟCCA που καλύπτονται με Υπηρεσίες Κλάσης Α να είναι τουλάχιστον ίσο με το αντίστοιχο Δηλωθέν Επίπεδο Κάλυψης.
- iii. Το πλήθος των RSCA που καλύπτονται με οποιαδήποτε εκ των δύο Κλάσεων Υπηρεσιών (Κλάσης Α ή Κλάσης Β) να είναι τουλάχιστον ίσο με το αντίστοιχο Δηλωθέν Επίπεδο Κάλυψης.
- iv. Καλύπτεται με Κλάση Α, το σύνολο των Σημείων Κοινωνικο-οικονομικού Ενδιαφέροντος τα οποία βρίσκονται εντός των Περιοχών Παρέμβασης.
- v. Όλες οι RSCA που αφορούν σε οικισμούς με Πληθυσμό Απομακρυσμένου Οικισμού μεγαλύτερο ή ίσο των 100 κατοίκων περιλαμβάνονται στις Περιοχές Παρέμβασης
- vi. Έχει δοθεί η προβλεπόμενη στην παρ. 18 της Σύμβασης Σύμπραξης έγκριση της Προσφοράς Αναφοράς του ΙΦΣ από την ΕΕΤΤ

β. είτε συντάσσει Ειδοποίηση Μη Αποδοχής Υπηρεσιών, στην οποία αναφέρει ότι δεν εκδόθηκε Πιστοποιητικό Αποδοχής Υπηρεσιών, προσδιορίζοντας τις αποκλίσεις που εκκρεμούν και πρέπει να διευθετηθούν, ώστε να είναι δυνατόν να εκδοθεί το Πιστοποιητικό Αποδοχής Υπηρεσιών.

(16.3.3) Μετά την παραλαβή της Ειδοποίησης Μη Αποδοχής Υπηρεσιών, ο ΙΦΣ θα επιλαμβάνεται των αποκλίσεων που αναφέρθηκαν στην Ειδοποίηση Μη Αποδοχής Υπηρεσιών και, αφού οι αποκλίσεις αυτές αποκατασταθούν, θα ενημερώνει σχετικά την Αναθέτουσα Αρχή και τον Ανεξάρτητο Ελεγκτή κατά τα οριζόμενα στην παρ. (16.3.1)

(16.3.4) Οι διαδικασίες των παραγράφων (16.3.2) και (16.3.3) θα επαναληφθούν όσες φορές χρειαστεί, προκειμένου να διασφαλιστεί ότι όλες οι αποκλίσεις σχετικά με την διαθεσιμότητα των Υπηρεσιών έχουν διευθετηθεί και μπορεί να εκδοθεί Πιστοποιητικό Αποδοχής Υπηρεσιών σύμφωνα με την παρ. (16.3.2)α.

(16.3.5) Η Ημερομηνία Διαθεσιμότητας Υπηρεσιών προσδιορίζεται με βάση την ημερομηνία έκδοσης του σχετικού Πιστοποιητικού Αποδοχής Υπηρεσιών της παραγράφου παρ. (16.3.2)α, ως εξής:

α. Εάν το Πιστοποιητικό Αποδοχής Υπηρεσιών εκδοθεί πριν την Προγραμματισμένη Ημερομηνία Διαθεσιμότητας Υπηρεσιών, τότε η Ημερομηνία Διαθεσιμότητας Υπηρεσιών θα είναι η Προγραμματισμένη Ημερομηνία Διαθεσιμότητας Υπηρεσιών.



β. εάν το Πιστοποιητικό Αποδοχής Υπηρεσιών δεν εκδοθεί μέχρι την Προγραμματισμένη Ημερομηνία Διαθεσιμότητας Υπηρεσιών, τότε η Ημερομηνία Διαθεσιμότητας Υπηρεσιών θα είναι η ημερομηνία έκδοσης του Πιστοποιητικού Αποδοχής Υπηρεσιών.

16.4 Εκμετάλλευση του Έργου

- (16.4.1) Από την Ημερομηνία Διαθεσιμότητας Υπηρεσιών, ο ΙΦΣ δικαιούται να ασκεί το Δικαίωμα Αποκλειστικής Εκμετάλλευσης του Έργου κατά τα οριζόμενα στην παράγραφο (4.1.6) της Σύμβασης Σύμπραξης.
- (16.4.2) Ο ΙΦΣ δύναται να ασκεί τμηματικά το Δικαίωμα Αποκλειστικής Εκμετάλλευσης του Έργου και ειδικότερα να ασκεί το αποκλειστικό δικαίωμα επιβολής και εισπραξης για ίδιο λογαριασμό αμοιβών από τους διασυνδεδεμένους ΠΗΕ για τις Υπηρεσίες, σε οποιαδήποτε τμήμα των Περιοχών Παρέμβασης για το οποίο έχει ήδη εκδοθεί Πιστοποιητικό Ολοκλήρωσης Οροσήμου, σύμφωνα με τα οριζόμενα κατωτέρω.
- (16.4.3) Για το σκοπό αυτό ο ΙΦΣ θα ενημερώσει τον Ανεξάρτητο Ελεγκτή και την Αναθέτουσα Αρχή για την ετοιμότητα της Δυνατότητας Παροχής Υπηρεσιών προκειμένου να εκκινήσει ο έλεγχος. Εκπρόσωποι του ΙΦΣ, της Αναθέτουσας Αρχής και των κυρίων Χρηματοδοτών θα έχουν το δικαίωμα να παρίστανται κατά τη διάρκεια του ελέγχου.
- (16.4.4) Ο Ανεξάρτητος Ελεγκτής εντός ενός (1) μηνός από την ημερομηνία ενημέρωσης της παραγράφου (16.4.3):
- είτε εκδίδει Βεβαίωση Δυνατότητας Παροχής Υπηρεσιών, όπου επιβεβαιώνει ότι κατά την κρίση του είναι δυνατή η εξυπηρέτηση των Συνδρομητών στο συγκεκριμένο τμήμα της Γεωγραφικής Ζώνης,
 - είτε συντάσσει Ειδοποίηση Μη Δυνατότητας Παροχής Υπηρεσιών, στην οποία αναφέρει ότι δεν εκδόθηκε Βεβαίωση Δυνατότητας Παροχής Υπηρεσιών, προσδιορίζοντας τις αποκλίσεις που εκκρεμούν και πρέπει να διευθετηθούν, ώστε να είναι δυνατόν να εκδοθεί η Βεβαίωση Δυνατότητας Παροχής Υπηρεσιών.
- (16.4.5) Η Βεβαίωση Δυνατότητας Παροχής Υπηρεσιών εκδίδεται από τον Ανεξάρτητο Ελεγκτή υπό τον όρο ότι η ΕΕΤΤ έχει προβεί στην έγκριση της Προσφοράς Αναφοράς του ΙΦΣ κατά τα προβλεπόμενα στην παρ. 18 της Σύμβασης Σύμπραξης και έχουν καλυφθεί οι απαιτήσεις (σύμφωνα με τη Μελέτη Εφαρμογής και τις Προδιαγραφές Έργου) που καθιστούν δυνατή την παροχή των Υπηρεσιών σε Δυνητικούς Συνδρομητές.
- (16.4.6) Σε περίπτωση που πληρούνται ουσιαδώς οι απαιτήσεις της παραγράφου (16.4.5), ο Ανεξάρτητος Ελεγκτής οφείλει να εκδώσει την Βεβαίωση Δυνατότητας Παροχής Υπηρεσιών, έστω και αν υπάρχουν Συστάσεις.
- (16.4.7) Μετά την παραλαβή της Ειδοποίησης Μη Δυνατότητας Παροχής Υπηρεσιών, ο ΙΦΣ θα επιλαμβάνεται των αποκλίσεων που αναφέρθηκαν στην Ειδοποίηση Μη Δυνατότητας Παροχής Υπηρεσιών, και, αφού οι αποκλίσεις αυτές αποκατασταθούν, θα ενημερώνει σχετικά την Αναθέτουσα Αρχή και τον Ανεξάρτητο Ελεγκτή, κατά τα οριζόμενα στην παράγραφο (16.4.3).
- (16.4.8) Οι διαδικασίες των παραγράφων (16.4.4) και (16.4.7) θα επαναληφθούν όσες φορές χρειαστεί, προκειμένου να διασφαλιστεί ότι όλες οι αποκλίσεις έχουν διευθετηθεί και μπορεί να εκδοθεί Βεβαίωση Δυνατότητας Παροχής Υπηρεσιών, με προθεσμία απόκρισης του Ανεξάρτητου Ελεγκτή 10 εργάσιμων ημερών.



- (16.4.9) Βεβαίωση Δυνατότητας Παροχής Υπηρεσιών δεν απαιτείται στην περίπτωση που ο ΙΦΣ υποβάλει απευθείας αίτημα για Πιστοποιητικό Αποδοχής Υπηρεσιών.
- (16.4.10) Μετά την έκδοση της Βεβαίωσης Δυνατότητας Παροχής Υπηρεσιών, κατά τα ανωτέρω, η άσκηση του Δικαιώματος της Αποκλειστικής Εκμετάλλευσης του Έργου σε επιπλέον Περιοχές Παρέμβασης είναι δυνατή (υπό την προϋπόθεση ότι έχει προηγηθεί η έκδοση Πιστοποιητικού Ολοκλήρωσης Οροσήμου για τις εν λόγω περιοχές), με μόνη την ενημέρωση της Αναθέτουσας Αρχής και του Ανεξάρτητου Ελεγκτή, χωρίς να απαιτείται έκδοση νέας Βεβαίωσης Δυνατότητας Παροχής Υπηρεσιών. Η χρήση της δυνατότητας αυτής από τον ΙΦΣ δεν τον απαλλάσσει από την υποχρέωσή του να αιτηθεί την έκδοση Πιστοποιητικού Αποδοχής Υπηρεσιών, σύμφωνα με την παρ. 16.3.
- (16.4.11) Σε περίπτωση που, κατά τα ανωτέρω, ο ΙΦΣ ασκεί τμηματικά το Δικαίωμα Αποκλειστικής Εκμετάλλευσης πριν την Ημερομηνία Διαθεσιμότητας Υπηρεσιών, για τις συγκεκριμένες Υπηρεσίες εφαρμόζονται οι διατάξεις του Μέρους ΙΙΙ της παρούσας Σύμβασης Σύμπραξης για την Περίοδο Υπηρεσιών.

16.5 Έλεγχος συνόλου δαπανών

- (16.5.1) Με την ολοκλήρωση του Τελευταίου Οροσήμου, ο ΙΦΣ συντάσσει λογαριασμό για το σύνολο των Αποδεκτών Δαπανών που έχει πραγματοποιήσει, από όπου θα προκύπτει και το ποσοστό της Δημόσιας Χρηματοδοτικής Συμβολής όπως έχει διαμορφωθεί στο σύνολο των Εργασιών, λαμβάνοντας υπόψη και μη υπερβαίνοντας τη μέγιστη Δημόσια Χρηματοδοτική Συμβολή ανά Επιχειρησιακό Πρόγραμμα όπως αυτή αποτυπώνεται στον πίνακα της παραγράφου 25.1.2 της παρούσας.
- (16.5.2) Οι Αποδεκτές Δαπάνες για συγκεκριμένες κατηγορίες και για σκοπούς λήψης Δημόσιας Χρηματοδοτικής Συμβολής δεν μπορούν να υπερβαίνουν τα ακόλουθα ανώτατα όρια, επί του Συνόλου των Αποδεκτών Δαπανών (μη συμπεριλαμβανομένου ΦΠΑ):
- Κόμβοι NOC, POP, RAP και FCP (κόστος κτήσης και διαμόρφωσης χώρων, σχετικού παθητικού και ενεργού εξοπλισμού, εργασιών, υλικών κλπ, που αφορούν στους κόμβους: 20%
 - Υποστηρικτικές υπηρεσίες (μελέτες, σχεδιασμός, επίβλεψη κατασκευής, διοίκηση έργου, ασφάλιση, δημοσιότητα κλπ): 10%
 - Πληροφοριακά Συστήματα: 5%
 - Αμοιβή Ανεξάρτητου Ελεγκτή: 4%
- (16.5.3) Ο ΙΦΣ υποβάλει τον λογαριασμό, συνοδευόμενο από όλα τα στοιχεία τεκμηρίωσης, σε ηλεκτρονική μορφή στον Ανεξάρτητο Ελεγκτή για έλεγχο και ενημερώνει σχετικά την Αναθέτουσα Αρχή. Ο ΙΦΣ έχει την υποχρέωση να προσκομίσει τα παραστατικά σε έντυπη μορφή εφόσον του ζητηθούν.
- (16.5.4) Ο Ανεξάρτητος Ελεγκτής εντός ενός (1) μηνός από την ημερομηνία υποβολής της παραγράφου (16.5.3):
- είτε εκδίδει Βεβαίωση Χρηματοδοτικής Συμβολής, όπου βεβαιώνει το ύψος των Αποδεκτών Δαπανών που πραγματοποιήθηκαν καθ' όλη τη διάρκεια της Περιόδου Εργασιών, τη τήρηση των όρων των παραγράφων (16.5.1) και (16.5.2) καθώς και το ακριβές ποσοστό της Δημόσιας Χρηματοδοτικής Συμβολής.



β. είτε συντάσσει Ειδοποίηση Μη Έκδοσης Βεβαίωσης Χρηματοδοτικής Συμβολής, στην οποία αναφέρει ότι δεν εκδόθηκε Βεβαίωση Χρηματοδοτικής Συμβολής, προσδιορίζοντας τις αποκλίσεις που εκκρεμούν και πρέπει να διευθετηθούν, ώστε να είναι δυνατόν να εκδοθεί η Βεβαίωση Χρηματοδοτικής Συμβολής.

(16.5.5) Μετά την παραλαβή της Ειδοποίησης Μη Έκδοσης Βεβαίωσης Χρηματοδοτικής Συμβολής, ο ΙΦΣ θα επιλαμβάνεται των αποκλίσεων που αναφέρθηκαν στην Ειδοποίηση Μη Έκδοσης Βεβαίωσης Χρηματοδοτικής Συμβολής και, αφού οι αποκλίσεις αυτές αποκατασταθούν, θα ενημερώνει σχετικά την Αναθέτουσα Αρχή και τον Ανεξάρτητο Ελεγκτή κατά τα οριζόμενα στην παρ. (16.5.3).

Οι διαδικασίες των παραγράφων (16.5.4) και (16.5.5) θα επαναληφθούν όσες φορές χρειαστεί, προκειμένου να διασφαλιστεί ότι όλες οι αποκλίσεις σχετικά με το ύψος των δαπανών που πραγματοποιήθηκαν για την υλοποίηση του έργου και την τήρηση των όρων της παραγράφου (16.5.2) έχουν διευθετηθεί και μπορεί να εκδοθεί Βεβαίωση Χρηματοδοτικής Συμβολής σύμφωνα με την παρ. (16.5.4)α, με προθεσμία απόκρισης του Ανεξάρτητου Ελεγκτή 10 εργάσιμων ημερών.

16.6 Συνέπειες της έκδοσης των βεβαιώσεων και πιστοποιητικών του Ανεξάρτητου Ελεγκτή

- (16.6.1) Η έκδοση
- της Βεβαίωσης Αποδοχής Μελέτης Εφαρμογής,
 - των Πιστοποιητικών Ολοκλήρωσης Οροσήμων,
 - της Βεβαίωσης Δυνατότητας Παροχής Υπηρεσιών
 - του Πιστοποιητικού Αποδοχής Υπηρεσιών και
 - της Βεβαίωσης Χρηματοδοτικής Συμβολής

αποδεικνύει μόνον ότι κατά τη κρίση του Ανεξάρτητου Ελεγκτή πληρούνται οι προϋποθέσεις έκδοσης των ως άνω εγγράφων κατά περίπτωση, και, χωρίς να θίγεται το δικαίωμα των Μερών να εγείρουν αξιώσεις σύμφωνα με τη Σύμβαση Ανεξάρτητου Ελεγκτή, σε καμία περίπτωση δεν μειώνει ή επηρεάζει τις υποχρεώσεις του ΙΦΣ σύμφωνα με τη Σύμβαση Σύμπραξης σε σχέση με το Έργο ούτε υποδηλώνει έγκριση εκ μέρους της Αναθέτουσας Αρχής.

16.7 Συστάσεις

(16.7.1) Στην περίπτωση που σε μία Βεβαίωση Αποδοχής Μελέτης Εφαρμογής, σε ένα Πιστοποιητικό Ολοκλήρωσης Οροσήμου, ή στη Βεβαίωση Δυνατότητας Παροχής Υπηρεσιών, αναφέρεται ότι υπάρχουν Συστάσεις, τότε ο Ανεξάρτητος Ελεγκτής οφείλει ταυτόχρονα με την έκδοση του πιστοποιητικού αυτού να παραδώσει στην Αναθέτουσα Αρχή και στον ΙΦΣ κατάλογο των σχετικών Συστάσεων («Κατάλογος Συστάσεων»). Εντός τριάντα (30) ημερών από την παραλαβή του Καταλόγου Συστάσεων, ο ΙΦΣ θα πρέπει να έχει συμμορφωθεί με τις Συστάσεις και να ενημερώσει σχετικά την Αναθέτουσα Αρχή και τον Ανεξάρτητο Ελεγκτή που υποχρεούται να προβεί σε σχετικό έλεγχο προς επιβεβαίωση και να κοινοποιήσει το πόρισμά του στην Αναθέτουσα Αρχή και τον ΙΦΣ. Σε διαφορετική περίπτωση, ο ΙΦΣ ενημερώνει για τις εύλογες αιτίες που καθιστούν αδύνατη τη συμμόρφωση εντός της ως άνω προθεσμίας και δηλώνει τότε κατά την εκτίμησή του θα έχει συμμορφωθεί με τις Συστάσεις.

(16.7.2) Σε κάθε περίπτωση ο ΙΦΣ θα πρέπει να έχει συμμορφωθεί με όλες τις Συστάσεις όλων των Βεβαιώσεων Αποδοχής Μελέτης Εφαρμογής και όλων των



Πιστοποιητικών Ολοκλήρωσης Οροσήμων, προκειμένου να εκδοθεί το Πιστοποιητικό Ολοκλήρωσης Οροσήμου για το τελευταίο Ορόσημο. Αντίστοιχα, θα πρέπει να έχει συμμορφωθεί με όλες τις Συστάσεις της Βεβαίωσης Δυνατότητας Παροχής Υπηρεσιών, προκειμένου να εκδοθεί το Πιστοποιητικό Αποδοχής Υπηρεσιών.

ΜΕΡΟΣ ΙΙΙ – ΠΕΡΙΟΔΟΣ ΥΠΗΡΕΣΙΩΝ

17. ΒΑΣΙΚΕΣ ΥΠΟΧΡΕΩΣΕΙΣ

17.1 Γενικές απαιτήσεις

- (17.1.1) Ο ΙΦΣ θα εξασφαλίζει συνεχώς, ότι οι Υπηρεσίες συμμορφώνονται με όλες τις απαιτήσεις της Σύμβασης Σύμπραξης και των Συμβατικών Τευχών, ιδίως δε με τις Προδιαγραφές Έργου, τη Μελέτη Εφαρμογής, τις Άδειες, τις εφαρμοστέες κανονιστικές πράξεις και την εν γένει εκάστοτε εφαρμοστέα Νομοθεσία.

17.2 Βασικές υποχρεώσεις ΙΦΣ και Ανεξάρτητου Ελεγκτή

- (17.2.1) Καθ' όλη τη διάρκεια της Περιόδου Υπηρεσιών, ο Ανεξάρτητος Ελεγκτής θα έχει τις ακόλουθες βασικές υποχρεώσεις:
- εντός είκοσι (20) ημερών από τη λήξη εκάστου ημερολογιακού τριμήνου, να συντάσσει και να υποβάλει στον ΙΦΣ και στην Αναθέτουσα Αρχή τριμηνιαίες αναφορές σχετικά με τη συμμόρφωση του ΙΦΣ ως προς την τήρηση των Συμφωνιών Επιπέδου Παρεχομένων Υπηρεσιών (SLAs) που προβλέπονται στο άρθρο 19 της Σύμβασης Σύμπραξης, σύμφωνα με τις Προδιαγραφές Έργου,
 - εντός εξήντα (60) ημερών από τη λήξη εκάστου Συμβατικού Έτους, να ελέγχει και να συντάσσει σχετικές ετήσιες αναφορές ως προς τη εξέλιξη των γεωγραφικών και πληθυσμιακών κριτηρίων κάλυψης και την τήρηση των Προδιαγραφών Έργου και της Μελέτης Εφαρμογής, καθώς και
 - τα δικαιώματα και τις υποχρεώσεις που προσδιορίζονται στη Σύμβαση Σύμπραξης και στη Σύμβαση Ανεξάρτητου Ελεγκτή.
- (17.2.2) Για την εκπλήρωση των υποχρεώσεων του Ανεξάρτητου Ελεγκτή της παρ. 17.2, ο ΙΦΣ θα παρέχει στον Ανεξάρτητο Ελεγκτή όλες τις σχετικές, αναγκαίες ή χρήσιμες, πληροφορίες και κάθε εύλογη συνδρομή.

17.3 Επικαιροποίηση της Μελέτης Εφαρμογής

- (17.3.1) Το αργότερο έως την συμπλήρωση του εικοστού πρώτου (21ου) Συμβατικού Έτους, ο ΙΦΣ θα έχει την υποχρέωση να υποβάλει στον Ανεξάρτητο Ελεγκτή επικαιροποιημένη έκδοση της Μελέτης Εφαρμογής σύμφωνα με τα αναλυτικότερα οριζόμενα στην παράγραφο (2.1.6) του Παραρτήματος Παράρτημα 2: Προδιαγραφές Έργου
- (17.3.2) Ο Ανεξάρτητος Ελεγκτής, εντός ενός (1) μηνός από την ημερομηνία υποβολής της της Μελέτης Εφαρμογής της παραγράφου (17.3.1):
- είτε εκδίδει Βεβαίωση Αποδοχής της Μελέτης Εφαρμογής όπου επιβεβαιώνει ότι ο τεχνικός σχεδιασμός του Εκσυγχρονισμού συμμορφώνεται με τις τεχνικές και λειτουργικές Προδιαγραφές του Έργου,



β. είτε συντάσσει Ειδοποίηση Μη Αποδοχής της Μελέτης Εφαρμογής προσδιορίζοντας τις αποκλίσεις που εκκρεμούν και πρέπει να διευθετηθούν, ώστε να είναι δυνατόν να εκδοθεί Βεβαίωση Αποδοχής Μελέτης Εφαρμογής.

- (17.3.3) Μετά την παραλαβή της Ειδοποίησης Μη Αποδοχής Μελέτης Εφαρμογής, ο ΙΦΣ θα επιλαμβάνεται των αποκλίσεων που αναφέρθηκαν στην Ειδοποίηση Μη Αποδοχής Μελέτης Εφαρμογής και, αφού οι αποκλίσεις αυτές αποκατασταθούν, θα υποβάλει νέα έκδοση της Μελέτης Εφαρμογής προς την Αναθέτουσα Αρχή και τον Ανεξάρτητο Ελεγκτή, η οποία θα τυγχάνει επεξεργασίας κατά τα οριζόμενα στην παράγραφο (17.3.2).
- (17.3.4) Οι διαδικασίες των παραγράφων (17.3.1), (17.3.2) και (17.3.3), θα επαναληφθούν όσες φορές χρειαστεί, προκειμένου να διασφαλιστεί ότι όλες οι αποκλίσεις σχετικά με την Μελέτη Εφαρμογής έχουν διευθετηθεί και μπορεί να εκδοθεί Βεβαίωση Αποδοχής Μελέτης Εφαρμογής σύμφωνα με την παράγραφο (17.3.2)α.
- (17.3.5) Το αργότερο μέχρι έξι (6) μήνες πριν από την συμπλήρωση του εικοστού τέταρτου (24^{ου}) Συμβατικού Έτους, ο ΙΦΣ δύναται να υποβάλει στον Ανεξάρτητο Ελεγκτή τροποποιήσεις της ως άνω εγκεκριμένης έκδοσης της Μελέτης Εφαρμογής, σύμφωνα με τα αναλυτικότερα οριζόμενα στην παράγραφο (2.1.6) του Παραρτήματος Παράρτημα 2: Προδιαγραφές Έργου. Για την έγκριση των τροποποιήσεων, επαναλαμβάνεται η ίδια ως άνω διαδικασία των παραγράφων (17.3.1), (17.3.2) και (17.3.3).

17.4 Πιστοποιητικό Εκσυγχρονισμού

- (17.4.1) Το αργότερο έως την συμπλήρωση του εικοστού τέταρτου (24ου) Συμβατικού Έτους, ο ΙΦΣ ενημερώνει τον Ανεξάρτητο Ελεγκτή και την Αναθέτουσα Αρχή για την ολοκλήρωση των εργασιών Εκσυγχρονισμού σύμφωνα με την εγκεκριμένη Μελέτη Εφαρμογής και την ετοιμότητα παροχής Υπηρεσιών Κλάσης Α, σύμφωνα με τα αναλυτικότερα οριζόμενα στην παράγραφο (2.1.5) του Παραρτήματος Παράρτημα 2: Προδιαγραφές Έργου, προκειμένου να εκκινήσει ο έλεγχος. Εκπρόσωποι του ΙΦΣ, της Αναθέτουσας Αρχής και των Κύριων Χρηματοδοτών θα έχουν το δικαίωμα να παρίστανται κατά τη διάρκεια του ελέγχου.
- (17.4.2) Ο Ανεξάρτητος Ελεγκτής, εντός ενός (1) μηνός από την ημερομηνία ενημέρωσης της παραγράφου (17.4.1)(17.4.1):
- είτε εκδίδει Πιστοποιητικό Εκσυγχρονισμού όπου επιβεβαιώνει ότι κατά την κρίση του τηρείται η Μελέτη Εφαρμογής, πληρούνται οι Προδιαγραφές Έργου και παρέχονται οι προβλεπόμενες Υπηρεσίες Κλάσης Α,
 - είτε συντάσσει Ειδοποίηση Μη Αποδοχής Εκσυγχρονισμού προσδιορίζοντας τις αποκλίσεις που εκκρεμούν και πρέπει να διευθετηθούν, ώστε να είναι δυνατόν να εκδοθεί το Πιστοποιητικό Εκσυγχρονισμού.
- (17.4.3) Μετά την παραλαβή της Ειδοποίησης Μη Αποδοχής Εκσυγχρονισμού, ο ΙΦΣ θα επιλαμβάνεται των αποκλίσεων που αναφέρθηκαν στην Ειδοποίηση Μη Αποδοχής Εκσυγχρονισμού και, αφού οι αποκλίσεις αυτές αποκατασταθούν, θα ενημερώνει σχετικά την Αναθέτουσα Αρχή και τον Ανεξάρτητο Ελεγκτή, κατά τα οριζόμενα στην παράγραφο (17.4.1).
- (17.4.4) Οι διαδικασίες των παραγράφων (17.4.1), (17.4.2) και (17.4.3), θα επαναληφθούν όσες φορές χρειαστεί, προκειμένου να διασφαλιστεί ότι όλες οι αποκλίσεις έχουν διευθετηθεί και μπορεί να εκδοθεί Πιστοποιητικό Εκσυγχρονισμού σύμφωνα με την παράγραφο (17.4.2)α.



17.5 Λοιπά θέματα

- (17.5.1) Λοιπά θέματα σχετιζόμενα με την παροχή των Υπηρεσιών, τυχόν διορθώσεις, βελτιώσεις των Προδιαγραφών Έργου ως προς τις Υπηρεσίες κ.α., ρυθμίζονται στο Παράρτημα 2.

18. ΠΡΟΣΦΟΡΑ ΑΝΑΦΟΡΑΣ

18.1 Υποχρέωση Δημοσίευσης Προσφοράς Αναφοράς

- (18.1.1) Ο ΙΦΣ υποχρεούται να δημοσιεύει Προσφορά Αναφοράς, η οποία θα περιλαμβάνει όλες τις Υπηρεσίες που παρέχει ο ΙΦΣ. Η Προσφορά Αναφοράς πριν από τη δημοσίευσή της θα πρέπει να έχει τύχει της έγκρισης τόσο της Αναθέτουσας Αρχής, όσο και της ΕΕΤΤ. Προκειμένου να διασφαλιστεί η ομοιομορφία / τυποποίηση στην παροχή των υπηρεσιών VLU, στο σύνολο της Ελληνικής Επικράτειας, θα πρέπει να υπάρξει μια κατά το δυνατόν, κοινή προσέγγιση και ρυθμιστική συνέχεια σε σχέση με τους ήδη παρεχόμενους όρους ενεργοποίησης και υποστήριξης του ρυθμισμένου χονδρικού προϊόντος VLU, βάσει της σχετικής Απόφασης ΕΕΤΤ 859/6-16.07.2018 (Καθορισμός των τεχνικών προδιαγραφών και των ελάχιστων χαρακτηριστικών του χονδρικού προϊόντος Εικονικής Τοπικής Αδεσμοποίητης Πρόσβασης (Virtual Local Unbundling – VLU), ως ισχύει.

18.2 Έλεγχος Προσφοράς Αναφοράς

- (18.2.1) Πριν από τη δημοσίευση της Προσφοράς Αναφοράς της παραγράφου 18.1 ανωτέρω και την ενεργοποίηση των αντίστοιχων Υπηρεσιών, ο ΙΦΣ θα υποβάλλει στην Αναθέτουσα Αρχή την Προσφορά αυτή σύμφωνα με τη Διαδικασία Ελέγχου του Παραρτήματος 5 της παρούσας. Ειδικά για τις αρχικές υποχρεωτικές Υπηρεσίες της παραγράφου 2.10 του Παραρτήματος 2, αυτές θα περιλαμβάνονται σε Προσφορά Αναφοράς που θα υποβάλλεται σύμφωνα με το Παράρτημα 5: Διαδικασία Ελέγχου της παρούσας, τουλάχιστον έξι (6) μήνες πριν από την Προγραμματισμένη Ημερομηνία Διαθεσιμότητας Υπηρεσιών.
- (18.2.2) Εφόσον η Αναθέτουσα Αρχή δεν εγείρει σχόλια ή προβάλλει αντιρρήσεις, ο ΙΦΣ θα υποβάλλει στην ΕΕΤΤ την Προσφορά Αναφοράς προς έλεγχο και έγκριση.
- (18.2.3) Η ως άνω διαδικασία των παραγράφων (18.2.1) και (18.2.2) θα ακολουθείται οποτεδήποτε ο ΙΦΣ επικαιροποιεί την Προσφορά Αναφοράς, καθώς και πριν από την έκδοση της Βεβαίωσης Δυνατότητας Παροχής Υπηρεσιών της παραγράφου 16.4. Η ως άνω διαδικασία των παραγράφων (18.2.1) και (18.2.2) θα ακολουθείται οποτεδήποτε ο ΙΦΣ επικαιροποιεί την Προσφορά Αναφοράς.

19. ΣΥΜΦΩΝΙΕΣ ΕΠΙΠΕΔΟΥ ΠΑΡΕΧΟΜΕΝΩΝ ΥΠΗΡΕΣΙΩΝ (SLA)

19.1 Έννοια

- (19.1.1) Για τους σκοπούς του παρόντος άρθρου, ως Συμφωνίες Επιπέδου Παρεχόμενων Υπηρεσιών (Service-Level Agreements ή SLA's) νοούνται οι σχετικοί όροι των συμφωνιών που συνάπτει ο ΙΦΣ με τους εκάστοτε ΠΗΕ.

19.2 Περιεχόμενο

- (19.2.1) Οι Συμφωνίες Επιπέδου Παρεχόμενων Υπηρεσιών θα συμμορφώνονται κατ' ελάχιστον με τους όρους της παραγράφου 2.11 του Παραρτήματος 2.



- (19.2.2) Ο ΙΦΣ υποχρεούται να δημοσιεύει τους επιμέρους όρους παροχής Υπηρεσιών και την αντίστοιχη Συμφωνία Επιπέδου Παρεχόμενων Υπηρεσιών στο πλαίσιο της Προσφοράς Αναφοράς του.

20. ΠΡΟΣΘΕΤΕΣ ΥΠΗΡΕΣΙΕΣ

- (20.1.1) Χωρίς να θίγονται οι υποχρεώσεις του ΙΦΣ από τη Σύμβαση Σύμπραξης, ο ΙΦΣ δύναται να σχεδιάσει και να παρέχει στη Γεωγραφική Ζώνη κάθε άλλη Υπηρεσία που σωρευτικά:
- αφορά σε διάθεση παθητικής υποδομής ή χωρητικότητας και συνδυάζει τα βασικά συστατικά μέρη του Δικτύου τα οποία είτε έχουν κατασκευαστεί κατά την Περίοδο Εργασιών, είτε έχει αναπτύξει εν γένει ο ΙΦΣ,
 - β. συνάδει με τις βασικές αρχές λειτουργίας του ΙΦΣ, το πλαίσιο των υποχρεώσεων του και δεν έρχεται σε αντίθεση με το εθνικό και ευρωπαϊκό δίκαιο, ιδιαίτερα αυτό που αφορά τον ανταγωνισμό και τις ηλεκτρονικές επικοινωνίες,
 - γ. απευθύνεται σε ΠΗΕ και σε καμία περίπτωση δεν αφορά υπηρεσίες λιανικής προς Συνδρομητές.
- (20.1.2) Πριν από τη διάθεση των ανωτέρω Υπηρεσιών στην αγορά, ο ΙΦΣ υποχρεούται να υποβάλλει στην Αναθέτουσα Αρχή επικαιροποιημένη Προσφορά Αναφοράς που θα περιλαμβάνει τις πρόσθετες Υπηρεσίες σύμφωνα με τη Διαδικασία Ελέγχου του Παραρτήματος 5 και τα οριζόμενα στην παρ. 18.2 της παρούσας.

21. ΠΑΡΑΚΟΛΟΥΘΗΣΗ ΚΑΙ ΕΛΕΓΧΟΣ ΑΠΟΔΟΤΙΚΟΤΗΤΑΣ

21.1 Έλεγχος από τον ΙΦΣ

- (21.1.1) Ο ΙΦΣ θα ελέγχει την απόδοσή του κατά την παροχή των Υπηρεσιών.
- (21.1.2) Ο ΙΦΣ υποχρεούται να εκδίδει και να κοινοποιεί στην Αναθέτουσα Αρχή ανά Συμβατικό Έτος δείκτες αποδοτικότητας των παρεχόμενων Υπηρεσιών. Οι δείκτες αποδοτικότητας θα περιλαμβάνουν κατ' ελάχιστον τα στοιχεία που αναφέρονται στο Παράρτημα 2: Προδιαγραφές Έργου της παρούσας.
- (21.1.3) Οι δείκτες αποδοτικότητας δύναται να εξειδικεύονται μετά από συνεργασία με την Αναθέτουσα Αρχή πριν από την έγκριση της έναρξης παροχής της κάθε Υπηρεσίας. Σε κάθε περίπτωση ο ΙΦΣ υποχρεούται πριν την τροποποίηση των δεικτών αποδοτικότητας να υποβάλλει αυτές τις τροποποιήσεις στην Αναθέτουσα Αρχή σύμφωνα με τη Διαδικασία Ελέγχου του Παραρτήματος 5 της παρούσας.

21.2 Έλεγχος από την Αναθέτουσα Αρχή

- (21.2.1) Η Αναθέτουσα Αρχή δικαιούται, οποτεδήποτε κατά τη διάρκεια της Περιόδου Υπηρεσιών και μετά από σχετική συνεννόηση και έγγραφη ειδοποίηση του ΙΦΣ, να διεξάγει έλεγχο απόδοσης, προκειμένου να διαπιστώσει αν οι Υπηρεσίες παρέχονται σύμφωνα με τις υποχρεώσεις του που απορρέουν από τη Σύμβαση Σύμπραξης και τις Προδιαγραφές Έργου. Ο ΙΦΣ θα παρέχει κάθε εύλογη συνδρομή στην Αναθέτουσα Αρχή για την άσκηση αυτού του δικαιώματός της. Ο έλεγχος θα πραγματοποιείται κατά τρόπο ώστε να μην παρεμποδίζεται ουσιωδώς η εκπλήρωση των συμβατικών υποχρεώσεων του ΙΦΣ. Η Αναθέτουσα Αρχή θα ενημερώνει εγγράφως τον ΙΦΣ για τα αποτελέσματα του ελέγχου απόδοσης και ο τελευταίος θα λαμβάνει υπόψη του τα σχόλια και τις παρατηρήσεις της Αναθέτουσας Αρχής όσον αφορά στη μελλοντική παροχή των Υπηρεσιών.



22. ΣΥΝΤΗΡΗΣΗ

- (22.1.1) Ο ΙΦΣ υποχρεούται να εφαρμόζει διαδικασίες συντήρησης και διαχείρισης καθ' όλη τη Συμβατική Περίοδο, οι οποίες θα επαρκούν για:
- να διατηρούνται σε καλή κατάσταση το δίκτυο και ο Εξοπλισμός ΙΦΣ, σύμφωνα με τους όρους της Σύμβασης Σύμπραξης και τις Προδιαγραφές Έργου,
 - να μπορούν το Δίκτυο και ο Εξοπλισμός ΙΦΣ, να ολοκληρώσουν τον κύκλο ζωής και λειτουργίας τους, όπως αυτός καθορίζεται στις Προδιαγραφές Έργου,
 - να μπορεί ο ΙΦΣ να παρέχει τις Υπηρεσίες σύμφωνα με τις υποχρεώσεις του που απορρέουν από τη Σύμβαση Σύμπραξης, τις Προδιαγραφές Έργου και τις Προσφορές Αναφοράς,
 - να παραδοθεί το δίκτυο και ο Εξοπλισμός ΙΦΣ, στην Αναθέτουσα Αρχή κατά την Ημερομηνία Λήξης ή την Ημερομηνία Λύσης σύμφωνα με το άρθρο 28 της παρούσας.

23. ΔΙΑΣΦΑΛΙΣΗ ΠΟΙΟΤΗΤΑΣ ΥΠΗΡΕΣΙΩΝ

23.1 Διασφάλιση ποιότητας Υπηρεσιών

- (23.1.1) Ο ΙΦΣ θα διασφαλίζει ότι οι Υπηρεσίες παρέχονται σύμφωνα με και υπόκεινται στα εγκεκριμένα πρότυπα διασφάλισης ποιότητας, όπως αυτά προσδιορίζονται στην παρ. 23.2 κατωτέρω.

23.2 Σύστημα διασφάλισης ποιότητας Υπηρεσιών

- (23.2.1) Το αργότερο δέκα (10) εργάσιμες ημέρες μετά την Ημερομηνία Διαθεσιμότητας Υπηρεσιών, ο ΙΦΣ θα εκπονήσει και θα υποβάλει στον Εκπρόσωπο της Αναθέτουσας Αρχής ένα σύστημα διασφάλισης ποιότητας των Υπηρεσιών, σύμφωνα με τις Προδιαγραφές Έργου, το οποίο θα πρέπει να εγκριθεί από αρμόδιο διαπιστευμένο φορέα πιστοποίησης το αργότερο εντός έξι (6) μηνών από την ημερομηνία υποβολής του.
- (23.2.2) Το σύστημα διασφάλισης ποιότητας των Υπηρεσιών, όπως θα εγκριθεί από την Αναθέτουσα Αρχή, θα τεθεί σε ισχύ το αργότερο δώδεκα (12) μήνες από την Ημερομηνία Διαθεσιμότητας Υπηρεσιών.

23.3 Υπεύθυνοι Διασφάλισης Ποιότητας

- (23.3.1) Ο ΙΦΣ εντός δέκα (10) ημερών από την Ημερομηνία Διαθεσιμότητας Υπηρεσιών θα ορίσει τουλάχιστον έναν (1) υπεύθυνο διασφάλισης ποιότητας, ο οποίος θα ασχολείται άμεσα με την καθημερινή παροχή των Υπηρεσιών, και ο οποίος αναφορικά με τις Υπηρεσίες, μεταξύ άλλων:
- θα φροντίζει για την αποτελεσματική λειτουργία και εφαρμογή του προαναφερόμενου συστήματος διασφάλισης ποιότητας,
 - θα ελέγχει το προαναφερόμενο σύστημα διασφάλισης ποιότητας ανά τακτά χρονικά διαστήματα και θα αναφέρει τα πορίσματα του ελέγχου στον ΙΦΣ και στην Αναθέτουσα Αρχή,
 - θα αναθεωρεί το προαναφερόμενο σύστημα διασφάλισης ποιότητας ανά χρονικά διαστήματα που θα συμφωνούνται με την Αναθέτουσα Αρχή, προκειμένου να διασφαλίζεται η συνεχής καταλληλότητα και αποτελεσματικότητά του, και



δ. θα συνεργάζεται με την Αναθέτουσα Αρχή για όλα τα ζητήματα που έχουν σχέση με τη διασφάλιση ποιότητας.

23.4 Έλεγχος συστήματος διασφάλισης ποιότητας

- (23.4.1) Η Αναθέτουσα Αρχή μπορεί να διενεργεί περιοδικούς ελέγχους των συστημάτων διασφάλισης ποιότητας τουλάχιστον ετησίως καθώς και άλλους έκτακτους ελέγχους, μετά από ενημέρωση του ΙΦΣ, τουλάχιστον δέκα (10) ημέρες πριν την ημερομηνία ελέγχου. Ο ΙΦΣ θα παρέχει στην Αναθέτουσα Αρχή όλες τις απαραίτητες πληροφορίες, προσβάσεις και έγγραφα.

24. ΣΥΝΕΡΓΑΣΙΑ ΜΕ ΔΗΜΟΣΙΕΣ ΑΡΧΕΣ

- (24.1.1) Ο ΙΦΣ θα συνεργάζεται σε κάθε έρευνα που αφορά ή σχετίζεται με το Έργο και διεξάγεται από ή για λογαριασμό της Αναθέτουσας Αρχής ή άλλης αρμόδιας δημόσιας αρχής κλπ., καθώς και από την ΕΕΤΤ και:
- θα καταβάλλει κάθε δυνατή προσπάθεια ώστε τα Σχετιζόμενα με τον ΙΦΣ Πρόσωπα, που θα υποδεικνύονται, να εξετάζονται από την Αναθέτουσα Αρχή ή άλλη αρμόδια δημόσια αρχή για τους σκοπούς των ερευνών και
 - θα παρέχει, με την επιφύλαξη των νόμιμων σχετικών περιορισμών, αντίγραφα όλων των αρχείων, εγγράφων και άλλων στοιχείων που κρίνονται απαραίτητα για τη διεξαγωγή των ερευνών.

ΜΕΡΟΣ IV – ΧΡΗΜΑΤΟΔΟΤΙΚΗ ΣΥΜΒΟΛΗ, ΥΠΕΡΑΠΟΔΟΣΗ, ΠΟΙΝΙΚΕΣ ΡΗΤΡΕΣ

25. ΧΡΗΜΑΤΟΔΟΤΙΚΗ ΣΥΜΒΟΛΗ ΑΝΑΘΕΤΟΥΣΑΣ ΑΡΧΗΣ

25.1 Πηγή και ύψος Χρηματοδοτικής Συμβολής της Αναθέτουσας Αρχής

- (25.1.1) Η Αναθέτουσα Αρχή ως Δικαιούχος Συγχρηματοδοτούμενων Προγραμμάτων θα συμμετάσχει στη χρηματοδότηση του Έργου με την καταβολή ορισμένου ποσού («Χρηματοδοτική Συμβολή της Αναθέτουσας Αρχής») που προέρχεται από πιστώσεις του Προγράμματος Δημοσίων Επενδύσεων του Υπουργείου Οικονομίας & Ανάπτυξης (Απόφαση Δ.Ε.Σ.Δ.Ι.Τ. η οποία περιλαμβάνεται στο 40/17.01.2019 πρακτικό συνεδρίασης και το οποίο έλαβε ΑΔΑ Ω6ΩΥ465ΧΙ8-ΘΘ1), καθώς και μέσω του Επιχειρησιακού Προγράμματος «Ανταγωνιστικότητα, Επιχειρηματικότητα, Καινοτομία 2014-2020» (ΕΠΑνΕΚ) του Ευρωπαϊκού Ταμείου Περιφερειακής Ανάπτυξης (ΕΤΠΑ) (Απόφαση Ένταξης 711-Α/01.06.2020, ΑΔΑ Ψ4ΠΤ46ΜΠΥΓ-ΠΑΟ όπως τροποποιήθηκε με την υπ' αρ. πρωτ. 954/31.5.2021, ΑΔΑ ΩΤΟΧ46ΜΠΥΓ-Ο6Κ Απόφαση, κωδικός ΟΠΣ (ΜΙΣ) 5063279 Ενάρθρος ΠΔΕ 2020ΣΕ16310003) και του Προγράμματος Αγροτικής Ανάπτυξης (ΠΑΑ) 2014 – 2020 του Ευρωπαϊκού Γεωργικού Ταμείου Αγροτικής Ανάπτυξης (ΕΓΤΑΑ) (Απόφαση Ένταξης 323/03.03.2021 ΑΔΑ 6ΙΓ846ΜΠΥΓ-ΓΑΔ, κωδικός ΟΠΣΑΑ 0022112477 Ενάρθρος ΠΔΕ 2021ΣΕ08210002).
- (25.1.2) Γίνεται μνεία ότι η χρηματοδότηση του τμήματος του Έργου που αφορά κάθε Περιφέρεια η οποία εντάσσεται στη Γεωγραφική Ζώνη, προέχεται από το αντίστοιχο πρόγραμμα, όπως εμφανίζεται στον παρακάτω πίνακα:

Περιφέρεια	Πρόγραμμα	Αριθμός Υποέργου	Δημόσια Χρηματοδοτική Συμβολή
------------	-----------	------------------	-------------------------------



[•]	[•]	[•]	[•]
[•]	[•]	[•]	[•]
[•]	[•]	[•]	[•]
[•]	[•]	[•]	[•]
[•]	[•]	[•]	[•]
[•]	[•]	[•]	[•]

- (25.1.3) Ειδικότερα η Χρηματοδοτική Συμβολή της Αναθέτουσας Αρχής ανέρχεται στο ποσό των ευρώ [•] (€ [•]), ήτοι ποσοστό [•]% επί του συνολικού κόστους κατασκευής του Έργου, όπως αυτό έχει προσδιοριστεί σύμφωνα με την οικονομική προσφορά του ΙΦΣ.

25.2 Τρόπος Καταβολής Χρηματοδοτικής Συμβολής της Αναθέτουσας Αρχής

- (25.2.1) Η Χρηματοδοτική Συμβολή της Αναθέτουσας Αρχής προς τον ΙΦΣ συνδέεται με την προσηκουσα ολοκλήρωση των Εργασιών που αντιστοιχούν σε συγκεκριμένα Ορόσημα, όπως αυτά ορίζονται στο Παράρτημα 1: Ορόσημα Δικτύου – Ολοκλήρωση Δικτύου, η οποία αποδεικνύεται με την έκδοση του αντίστοιχου Πιστοποιητικού Ολοκλήρωσης Οροσήμου, όπως προβλέπεται στην παράγραφο (16.2) .
- (25.2.2) Η Χρηματοδοτική Συμβολή της Αναθέτουσας Αρχής καταβάλλεται ανά Ορόσημο εφόσον έχει επιτευχθεί κάλυψη που πληροί σωρευτικά τα κριτήρια ΚΚΟ-1 και ΚΚΟ-2, όπως αναφέρονται στο Παράρτημα 1: Ορόσημα Δικτύου – Ολοκλήρωση Δικτύου. Εάν η επιτευχθείσα κάλυψη κάποιου οροσήμου (πλην του Τελευταίου Οροσήμου - κάλυψης 100%) ως προς το κριτήριο ΚΚΟ-1 υπερβαίνει το αντίστοιχο ελάχιστο ποσοστό, ο ΙΦΣ μπορεί να αιτηθεί πληρωμής η οποία θα αντιστοιχεί στην πραγματική επιτευχθείσα κάλυψη ως προς το κριτήριο ΚΚΟ-1, και μέχρι ποσοστού έως 90% επί του αθροίσματος των ΕΟΚΔΣ-ΟCCA όλων των Περιοχών Παρέμβασης.
- (25.2.3) Επισημαίνεται ότι:
- Στην περίπτωση που οι ΠΔΣ-ΟCCA υπολείπονται του ΕΟΚΔΣ-ΟCCA, το εν λόγω ΟCCA δεν θα προσμετράται καθόλου κατά τη διαδικασία έκδοσης του Πιστοποιητικού Ολοκλήρωσης Οροσήμου.
 - Στην περίπτωση που οι ΠΔΣ-ΟCCA υπερβαίνουν το ΕΟΚΔΣ-ΟCCA, η Χρηματοδοτική Συμβολή της Αναθέτουσας Αρχής θα υπολογίζεται με βάση το ΕΟΚΔΣ-ΟCCA για το εν λόγω ΟCCA.
- (25.2.4) Το ποσό της Χρηματοδοτικής Συμβολής της Αναθέτουσας σε κάθε πληρωμή προσδιορίζεται ως το γινόμενο του αθροίσματος των ΕΟΚΔΣ-ΟCCA των ΟCCA που καλύφθηκαν κατά το τρέχον Ορόσημο (όπως αυτές αποτυπώνονται στο Πιστοποιητικό Ολοκλήρωσης Οροσήμου) επί το Ανηγμένο Κόστος Γραμμής.
- (25.2.5) Σε περίπτωση που δεν έχουν επιτευχθεί αμφότερα τα ΚΚΟ-1 και ΚΚΟ-2 σε κάποιο Ορόσημο, δεν διαφοροποιούνται οι στόχοι των επόμενων Οροσήμεων.
- (25.2.6) Τα Πιστοποιητικά Ολοκλήρωσης Οροσήμου μετά των συνημμένων δικαιολογητικών θα διαβιβάζονται από τον ΙΦΣ στην Αναθέτουσα Αρχή.
- (25.2.7) Για την καταβολή κάθε δόσης της Χρηματοδοτικής Συμβολής της Αναθέτουσας Αρχής, ο ΙΦΣ υποβάλλει σχετικό αίτημα με μνεία του αντίστοιχου Πιστοποιητικού Ολοκλήρωσης Οροσήμου και κάθε άλλη πληροφορία που κρίνει σκόπιμη ή αναγκαία, ή εύλογα του ζητηθεί από την Αναθέτουσα Αρχή, ιδίως όσον αφορά την διαδικασία ελέγχου στο πλαίσιο του Επιχειρησιακού Προγράμματος



«Ανταγωνιστικότητα, Επιχειρηματικότητα, Καινοτομία 2014 -2020» (ΕΠΑνΕΚ) και του Προγράμματος Αγροτικής Ανάπτυξης 2014-2020 (ΠΑΑ), σε κάθε δε περίπτωση σύμφωνα με το κανονιστικό πλαίσιο που διέπει το ΕΠΑνΕΚ και το ΠΑΑ. Ειδικότερα, κάθε αίτημα του ΙΦΣ θα πρέπει να αναφέρει το Επιχειρησιακό Πρόγραμμα από το οποίο χρηματοδοτείται, το Υπόέργο και την Περιφερειακή Ενότητα στην οποία αφορά.

- (25.2.8) Εφόσον έχει χορηγηθεί προκαταβολή, η Χρηματοδοτική Συμβολή της Αναθέτουσας που υπολογίζεται για κάθε Ορόσημο θα καταβάλλεται μειωμένη κατά το αναλογούν ποσό της χορηγηθείσας προκαταβολής (αναλογική απόσβεση προκαταβολής της παρ. (25.3.3)).
- (25.2.9) Τον ΙΦΣ βαρύνουν οι υπέρ τρίτων κρατήσεις, ως και κάθε άλλη επιβάρυνση, τέλος ή εισφορά, σύμφωνα με την κείμενη Νομοθεσία.
- (25.2.10) Οι υπέρ τρίτων κρατήσεις υπόκεινται στο εκάστοτε ισχύον αναλογικό τέλος χαρτοσήμου και στην επ' αυτού εισφορά υπέρ ΟΓΑ.
- (25.2.11) Μετά την έκδοση του Πιστοποιητικού Ολοκλήρωσης του Τελευταίου Οροσήμου και προκειμένου να καταβληθεί η υπολειπόμενη Χρηματοδοτική Συμβολή Αναθέτουσας Αρχής θα πρέπει επιπλέον να έχει εκδοθεί η Βεβαίωση Χρηματοδοτικής Συμβολής καθώς και το Πιστοποιητικό Αποδοχής Υψηρεσιών.
- (25.2.12) Σε περίπτωση που κατά τη διαδικασία ελέγχου των δαπανών της παρ. 16.5 διαπιστωθεί ότι έχουν καταβληθεί ποσά αχρεωστήτως, ο ΙΦΣ οφείλει να τα επιστρέψει στην Αναθέτουσα Αρχή, με τους αναλογούντες τόκους.
- (25.2.13) Η Χρηματοδοτική Συμβολή Αναθέτουσας Αρχής πιστώνεται σε ειδικό λογαριασμό ιδίων κεφαλαίων, τηρούμενο επ' ονόματι του ΙΦΣ σε Αποδεκτή Τράπεζα εντός προθεσμίας έξι (6) μηνών από την υποβολή του σχετικού αιτήματος του ΙΦΣ, συνοδευόμενου από πλήρη τεκμηρίωση, σύμφωνα με τις παρ. (25.2.7) και (25.2.11) και τη σχετική Νομοθεσία.
- (25.2.14) Η Χρηματοδοτική Συμβολή Αναθέτουσας Αρχής δεν επιτρέπεται να διατεθεί για οποιονδήποτε άλλο σκοπό εκτός του Έργου.
- (25.2.15) Με την επιφύλαξη της παραγράφου (32.1.1) δ της παρούσας, σε περίπτωση που, λόγω Υπαιτιότητας ΙΦΣ, η Ημερομηνία Διαθεσιμότητας Υψηρεσιών υπερβεί την Απώτερη Ημερομηνία και η Περίοδος Εργασιών παραταθεί μετά από έγκριση της Αναθέτουσας Αρχής, η Χρηματοδοτική Συμβολή Αναθέτουσας Αρχής μειώνεται αυτοδικαίως κατά το μέρος της που δεν έχει μέχρι τότε καταβληθεί στον ΙΦΣ, το οποίο δεν θα του αποδοθεί. Στην περίπτωση αυτή ο ΙΦΣ υποχρεούται να προβεί σε αναθεώρηση του χρηματοδοτικού του σχήματος αντικαθιστώντας το ελλείπον ποσό με πρόσθετη χρηματοδότηση που θα εξασφαλίσει ο ίδιος.

25.3 Προκαταβολή Χρηματοδοτικής Συμβολής Αναθέτουσας Αρχής

- (25.3.1) Μετά την Ημερομηνία Υπογραφής, ο ΙΦΣ δικαιούται να ζητήσει τη χορήγηση άτοκης προκαταβολής ανερχόμενης μέχρι το ισόποσο ποσοστού τριάντα τοις εκατό (30%) της Χρηματοδοτικής Συμβολής Αναθέτουσας Αρχής («η Προκαταβολή»).
- (25.3.2) Η Προκαταβολή μπορεί να καταβληθεί είτε εφάπαξ είτε τμηματικά μόνο μετά την Ημερομηνία Έναρξης Εργασιών και απαγορεύεται να χρησιμοποιηθεί για δαπάνες που δεν σχετίζονται με το Έργο.
- (25.3.3) Η απόσβεση της Προκαταβολής γίνεται τμηματικά με παρακράτηση από κάθε πληρωμή που γίνεται προς τον ΙΦΣ έναντι της Χρηματοδοτικής Συμβολής Αναθέτουσας Αρχής, ίση με εκατοστιαίο ποσοστό (Π%), που εφαρμόζεται στο ποσό της πληρωμής και προκύπτει από τη σχέση:



$$\Pi = \rho/\Sigma \times 100$$

όπου:

- i. ρ είναι το ποσό της Προκαταβολής και
- ii. Σ το μέρος Χρηματοδοτικής Συμβολής Αναθέτουσας Αρχής που δεν έχει ακόμα πληρωθεί στον ΙΦΣ κατά τη χορήγηση της προκαταβολής. Αν διάφορα ποσά ρ_1, ρ_2, ρ_3 κ.λπ. χορηγηθούν ως τμηματική χορήγηση της προκαταβολής, τότε το ποσοστό παρακράτησης προκύπτει από τη σχέση:

$$\Pi = 100 \times (\rho_1/\Sigma_1 + \rho_2/\Sigma_2 + \rho_3/\Sigma_3 + \dots)$$

- iii. όπου $\Sigma_1, \Sigma_2, \Sigma_3$ κ.λπ. είναι τα αντίστοιχα με το Σ ποσά όταν χορηγήθηκαν τμηματικά οι Προκαταβολές ρ_1, ρ_2, ρ_3 κλπ..

- (25.3.4) Ο ΙΦΣ μπορεί πάντα να ζητήσει ταχύτερη απόσβεση της προκαταβολής, από αυτή που προβλέπεται στην παράγραφο (25.3.3).
- (25.3.5) Αν η Σύμβαση Σύμπραξης λυθεί με υπαιτιότητα του ΙΦΣ κατά το άρθρο 32, το αναπόσβεστο μέρος της Προκαταβολής πρέπει να επιστραφεί, το αργότερο σε τρεις (3) μήνες από την Ημερομηνία Λύσης. Μετά την προθεσμία αυτή στο αναπόσβεστο και μη επιστραφέν μέρος της προκαταβολής οφείλεται ο νόμιμος τόκος υπερημερίας. Αν η Σύμβαση Σύμπραξης λυθεί με υπαιτιότητα της Αναθέτουσας Αρχής κατά την παρ. (30.2), το αναπόσβεστο μέρος της Προκαταβολής, που δεν συμψηφίζεται προς εκκαθαρισμένες απαιτήσεις του ΙΦΣ κατά της Αναθέτουσας Αρχής επιστρέφεται, μέσα σε έξι (6) μήνες από την Ημερομηνία Λύσης. Κατά το εξαμήνο αυτό διάστημα δεν υπολογίζεται τόκος στο αναπόσβεστο μέρος της Προκαταβολής, μετά την παρέλευσή του όμως, οφείλεται και στην περίπτωση αυτή ο νόμιμος τόκος υπερημερίας.
- (25.3.6) Στην περίπτωση που το ποσό της Προκαταβολής υπερβαίνει το ποσό της Εγγυητικής Επιστολής Περιόδου Εργασιών, ο ΙΦΣ υποχρεούται να καταθέσει Εγγυητική Επιστολή Προκαταβολής, εκδοθείσα από Αποδεκτή Τράπεζα, που θα καλύπτει τη διαφορά μεταξύ του ποσού της Εγγυητικής Επιστολής Περιόδου Εργασιών και του ποσού της Προκαταβολής, ουσιαστικά υπό τη μορφή που καθορίζεται στο Παράρτημα 6: Υποδείγματα Εγγυητικών Επιστολών. Ειδικότερα:
- α. Ο ΙΦΣ θα μεριμνά ώστε η Εγγυητική Επιστολή Προκαταβολής να παραμένει σε ισχύ στα χέρια της Αναθέτουσας Αρχής μέχρι την πλήρη και ολοσχερή απόσβεση της Προκαταβολής κατά τα οριζόμενα στην παρ. (25.3.3).
 - β. Η Εγγυητική Επιστολή Προκαταβολής μπορεί να αναπροσαρμόζεται ώστε να καλύπτει πάντοτε το ποσό της Προκαταβολής που δεν έχει ακόμη αποσβεστεί κατά τα οριζόμενα στην παρ. (25.3.3).
 - γ. Σε περίπτωση που η Εγγυητική Επιστολή Προκαταβολής χρήζει παράτασης της διάρκειάς της, αυτή θα υποβάλλεται στην Αναθέτουσα Αρχή τουλάχιστον ένα (1) μήνα πριν την εκάστοτε λήξη της.
 - δ. Όλα τα έξοδα και οι αμοιβές που αφορούν την έκδοση, αντικατάσταση ή ανανέωση της Εγγυητικής Επιστολής Προκαταβολής βαρύνουν τον ΙΦΣ.



26. ΠΟΙΝΙΚΕΣ ΡΗΤΡΕΣ

26.1 Ποινικές ρήτρες Περιόδου Εργασιών

- (26.1.1) Εάν με την παρέλευση της Προγραμματισμένης Ημερομηνίας Ολοκλήρωσης Οροσήμου (όπως τυχόν αυτή έχει διαμορφωθεί σύμφωνα με τα επιμέρους άρθρα της παρούσας) για τα Ορόσημα Ο2 και Ο5, το πλήθος των υλοποιημένων ΠΔΣ-ΟCCA υπολείπεται του κατωφλίου του ΚΚΟ-1 για το αντίστοιχο Ορόσημο (βλ. Παράρτημα 1), τότε, για κάθε ημερολογιακή ημέρα καθυστέρησης θα επιβάλλεται ποινική ρήτρα ίση με το 15% της μέσης ημερήσιας αξίας των Εργασιών ανά γραμμή (όπως ορίζεται παρακάτω), επί το πλήθος των ΠΔΣ-ΟCCA που υπολείπονται έως το σχετικό κατώφλι του ΚΚΟ-1 για το αντίστοιχο Οροσήμο, για μέγιστο διάστημα 216 ημερών.
- (26.1.2) Εάν κατά την συμπλήρωση 216 ημερών από την Προγραμματισμένη Ημερομηνία Ολοκλήρωσης Οροσήμου, το πλήθος των υλοποιημένων ΠΔΣ-ΟCCA εξακολουθεί να υπολείπεται του κατωφλίου του ΚΚΟ-1 για το σχετικό Ορόσημο, τότε για κάθε επόμενη ημέρα επιβάλλεται ποινική ρήτρα ίση με το 20% της μέσης ημερήσιας αξίας των Εργασιών ανά γραμμή επί το πλήθος των ΠΔΣ-ΟCCA που υπολείπονται, για κάθε ημερολογιακή ημέρα καθυστέρησης, για μέγιστο διάστημα 164 ημερών.
- (26.1.3) Το συνολικό ποσό της ποινικής ρήτρας μη εμπρόθεσμης υλοποίησης, δεν μπορεί να ξεπεράσει σε ποσοστό το τρία τοις εκατό (3%) του συνόλου του προϋπολογισμού των Εργασιών (άθροισμα δημόσιας και ιδιωτικής χρηματοδοτικής συμβολής), χωρίς Φ.Π.Α., όπως ο προϋπολογισμός αυτός αναφέρεται στο Σενάριο Βάσης.
- (26.1.4) Ως μέση αξία των Εργασιών ανά γραμμή (ανεξάρτητα από την Κλάση Υπηρεσιών) ορίζεται το σύνολο του προϋπολογισμού των Εργασιών (άθροισμα δημόσιας και ιδιωτικής χρηματοδοτικής συμβολής) προς το πλήθος των ΠΔΣ-ΟCCA των Περιοχών Παρέμβασης. Η μέση ημερήσια αξία ανά γραμμή ορίζεται ως το πηλίκο της διαίρεσης της μέσης αξίας των Εργασιών προς τις ημερολογιακές ημέρες της συμβατικά προβλεπόμενης διάρκειας της Περιόδου Εργασιών.
- (26.1.5) Οι τυχόν επιβληθείσες ποινικές ρήτρες Περιόδου Εργασιών ανακαλούνται αζημίως για την Αναθέτουσα Αρχή και αποδίδονται στον ΙΦΣ, αν επιτευχθεί η Προγραμματισμένη Ημερομηνία Διαθεσιμότητας Υπηρεσιών.

26.2 Ποινικές ρήτρες Περιόδου Υπηρεσιών

- (26.2.1) Σε περίπτωση που διαπιστωθεί αθέτηση ήδη ενεργοποιημένης Υπηρεσίας σε Συνδρομητή (ύπαρξη ενεργού συμβολαίου) από το SLA, επιβάλλονται ρήτρες που καταβάλλονται στους ΠΗΕ. Το ύψος των ρητρών καθώς και ο μηχανισμός επιβολής τους, θα περιλαμβάνονται στη σχετική Προσφορά Αναφοράς.
- (26.2.2) Σε περίπτωση που διαπιστωθεί κατά την Περίοδο Υπηρεσιών, καθυστέρηση σε ικανοποίηση αιτημάτων για έναρξη παροχής Υπηρεσίας ή άρνηση ή αδυναμία ανταπόκρισης σε αιτήματα Δυνητικών Συνδρομητών εντός των Περιοχών Παρέμβασης (χωρίς ύπαρξη ενεργού συμβολαίου) και υπάρχει ταυτόχρονη υπέρβαση των σχετικών περιθωρίων χάριτος της παρ. 2.3 του Παραρτήματος 2 (Παράρτημα 2: Προδιαγραφές Έργου), επιβάλλονται ποινικές ρήτρες που καταβάλλονται στην Αναθέτουσα Αρχή. Οι ρήτρες αυτές υπολογίζονται ανά μη επιτυχώς εκπληρωμένο αίτημα, σε ποσό που αντιστοιχεί στο αναλογούν τίμημα 6 μηνών της συγκεκριμένης Υπηρεσίας.
- (26.2.3) Γίνεται μνεία ότι σύμφωνα με την παρ. (2.1.5) του Παραρτήματος 2 (Παράρτημα 2: Προδιαγραφές Έργου), ο ΙΦΣ υποχρεούται να προβαίνει σε Εκσυγχρονισμό των υποδομών του δικτύου για την υποχρεωτική παροχή στο σύνολο των



καλυπτόμενων περιοχών Υπηρεσιών που καλύπτουν τις ελάχιστες απαιτήσεις της Κλάσης Α. Σε περίπτωση καθυστέρησης του Εκσυγχρονισμού, και συγκεκριμένα εάν με τη συμπλήρωση του εικοστού τετάρτου (24^{ου}) Συμβατικού Έτους δεν παρέχονται Υπηρεσίες Κλάσης Α στο σύνολο του Περιοχών Παρέμβασης, θα καταβάλλονται ημερήσιες ποινικές ρήτρες που θα υπολογίζονται ως το γινόμενο του 1/20 του μηνιαίου τιμήματος της Υπηρεσίας VLU Κλάσης Α – 1 Gbps επί το σύνολο των ΠΔΣ-ΟCCA και των ΠΔΣ-RSCA που δεν καλύπτονται με Υπηρεσίες Κλάσης Α, για όσο χρονικό διάστημα υφίσταται η σχετική αδυναμία κάλυψης.

26.3 Κοινές διατάξεις για τις ποινικές ρήτρες

- (26.3.1) Η επιβολή ποινικών ρητρών κατά τα ανωτέρω, δεν αποκλείει την άσκηση των λοιπών δικαιωμάτων της Αναθέτουσας Αρχής, όπως αυτά ορίζονται στη Σύμβαση Σύμπραξης, συμπεριλαμβανομένου του δικαιώματος καταγγελίας σύμφωνα με το άρθρο 32.
- (26.3.2) Οποιαδήποτε επιβαλλόμενη ποινική ρήτρα μπορεί να εισπραχθεί και με κατάπτωση της Εγγυητικής Επιστολής Περιόδου Εργασιών ή της Εγγυητικής Επιστολής Περιόδου Υπηρεσιών, ανάλογα με την περίπτωση, για το ποσό της επιβαλλόμενης ποινικής ρήτρας. Κάθε επιβαλλόμενη ποινική ρήτρα Περιόδου Εργασιών μπορεί επίσης να παρακρατηθεί συμψηφιστικά από τη Χρηματοδοτική Συμβολή Αναθέτουσας Αρχής.
- (26.3.3) Τα Μέρη αναγνωρίζουν ότι ως άνω ποινικές ρήτρες είναι δίκαιες και εύλογες, τελούν δε σε αναλογία με τους επιδιωκόμενους σκοπούς της Σύμβασης Σύμπραξης, παραιτούνται δε από τώρα από κάθε δικαίωμα να αμφισβητήσουν τις ρήτρες αυτές ή να επιδιώξουν την αναπροσαρμογή τους για οποιονδήποτε λόγο και αιτία.

27. ΜΗΧΑΝΙΣΜΟΣ ΑΝΤΙΣΤΑΘΜΙΣΗΣ ΥΠΕΡΑΠΟΔΟΣΗΣ (CLAW-BACK)

27.1 Επιβολή αντιστάθμισης

- (27.1.1) Μετά την Ημερομηνία Διαθεσιμότητας Υπηρεσιών και για κάθε Συμβατικό Έτος της Περιόδου Υπηρεσιών θα εφαρμόζεται ο Μηχανισμός Αντιστάθμισης Υπεραπόδοσης απολογιστικά, επί τη βάση των δημοσιευμένων οικονομικών καταστάσεων του ΙΦΣ σύμφωνα με την παράγραφο 48.2, με σκοπό να διασφαλίζεται ότι η παροχή των Υπηρεσιών εκ μέρους του ΙΦΣ δεν οδηγεί στην αποκόμιση υπερβολικών κερδών και ότι διατηρείται η χρηματοοικονομική ισορροπία μεταξύ αναλαμβανόμενου κινδύνου και δυνητικών ωφελειών.
- (27.1.2) Ο μηχανισμός υπολογίζει το επιτρεπόμενο κάθε φορά κέρδος που δύναται να αποκομίσει ο ΙΦΣ, ενώ τυχόν πλεονάζοντα ποσά θα πρέπει να αξιοποιούνται για τους σκοπούς της παραγράφου (27.2.3) περ. (27.2.3)β στο πλαίσιο ανάπτυξης της ευρυζωνικότητας.
- (27.1.3) Ο ΙΦΣ αναλαμβάνει την υποχρέωση να λαμβάνει κάθε φορά τις κατάλληλες εταιρικές αποφάσεις προκειμένου να εφαρμοστεί η αντιστάθμιση του παρόντος άρθρου, ειδικότερα δε προκειμένου να σχηματίζεται το ειδικό αποθεματικό της παρ. (27.2.3) κατά περιορισμό του ποσού των κερδών προς διανομή. Γίνεται μνεία ότι σχετικές διατάξεις ήδη περιλαμβάνονται στο καταστατικό του ΙΦΣ (Παράρτημα 9). Σε περίπτωση που η εφαρμογή του Μηχανισμού Αντιστάθμισης Υπεραπόδοσης προσκρούει σε αντίθετη διάταξη νόμου, τα Μέρη θα συνεργάζονται με καλή πίστη ώστε να επιτύχουν ισοδύναμο αποτέλεσμα.



27.2 Μέθοδος Υπολογισμού

- (27.2.1) Ως βάση υπολογισμού λαμβάνεται το σύνολο των ακαθαρίστων εσόδων του ΙΦΣ στη διάρκεια της τελευταίας εταιρικής χρήσης, χωρίς να υπολογίζεται το έσοδο της Δημόσιας Χρηματοδοτικής Συμβολής που τυχόν καταβάλλεται μετά την έναρξη της Περιόδου Υπηρεσιών.
- (27.2.2) Από το παραπάνω ποσό αφαιρούνται όλα τα ποσά/δαπάνες της ίδιας εταιρικής χρήσης που αφορούν:
- τα έξοδα διοίκησης, διαχείρισης και εμπορικής λειτουργίας, είτε αυτά αφορούν προσωπικό, είτε αμοιβές και δαπάνες προς τρίτους.
 - τη λειτουργία, συντήρηση και τεχνική υποστήριξη των υπό διαχείριση υποδομών,
 - την τεχνική υποστήριξη για την παροχή των Υπηρεσιών, καθώς και για το σχεδιασμό νέων Υπηρεσιών.
 - τις αποσβέσεις που αφορούν αξία παγίων χρηματοδοτούμενων από τον ίδιο τον ΙΦΣ.
 - την κάλυψη χρηματοοικονομικών εξόδων.
 - την κάλυψη πιθανών ζημιών προηγούμενων φορολογικών ετών (υπολογιζόμενων σωρευτικά από την έναρξη Περιόδου Εργασιών μέχρι και την ημερομηνία υπολογισμού του Μηχανισμού Αντιστάθμισης Υπεραπόδοσης) πλην αυτών που οφείλονται σε προηγούμενες αποσβέσεις παγίων που αποκτήθηκαν με τη Χρηματοδοτική Συμβολή Αναθέτουσας Αρχής..
 - την πληρωμή φόρων.
- (27.2.3) Εφόσον το παραπάνω ισοζύγιο είναι θετικό (>0) κατά ένα απόλυτο ποσό (Π), ενεργοποιείται ο Μηχανισμός Αντιστάθμισης Υπεραπόδοσης για το τμήμα του ποσού (Π) που υπερβαίνει περιθώριο κέρδους ποσοστού 15% επί των ακαθαρίστων εσόδων, ως εξής:
- το 40% του υπερβάλλοντος τμήματος του ποσού (Π) τίθεται στη διάθεση του ΙΦΣ, σύμφωνα με το νόμο και τις συναφείς αποφάσεις των εταιρικών του οργάνων, μπορεί δε να αποτελέσει αντικείμενο Διανομής, ενώ
 - το 60% του υπερβάλλοντος τμήματος του ποσού (Π) μπαίνει σε ειδικό αποθεματικό το οποίο θα διατεθεί κατά τη διάρκεια των επόμενων τριών (3) χρήσεων για Επέκταση ή Διεύρυνση με τους ίδιους όρους και προδιαγραφές που προβλέπονται στο Παράρτημα 2 της Σύμβασης Σύμπραξης, σε διαφορετική περίπτωση αποδίδεται στο Ελληνικό Δημόσιο
- (27.2.4) Η εφαρμογή του Μηχανισμού Αντιστάθμισης Υπεραπόδοσης διενεργείται και ελέγχεται από τον Ανεξάρτητο Ελεγκτή ΕΕΤΤ με βάση τα στοιχεία και τις πληροφορίες που υποβάλλονται από τον ΙΦΣ. Η ΕΕΤΤ κοινοποιεί το σχετικό πόρισμα στην Αναθέτουσα Αρχή και τον ΙΦΣ.
- (27.2.5) Ο ακριβής τρόπος αξιοποίησης του ειδικού αποθεματικού της παρ. (27.2.3) β τελεί υπό την έγκριση της Αναθέτουσας Αρχής. Ο ΙΦΣ πριν από την αξιοποίηση του ειδικού αποθεματικού υποβάλλει σχετική πρόταση στην Αναθέτουσα Αρχή. Τυχόν αναξιόπητο ειδικό αποθεματικό κατά τη λήξη της Σύμβασης Σύμπραξης, αποδίδεται στο Ελληνικό Δημόσιο.



ΜΕΡΟΣ V – ΛΥΣΗ ΚΑΙ ΛΗΞΗ ΤΗΣ ΣΥΜΒΑΣΗΣ ΣΥΜΠΡΑΞΗΣ

28. ΕΛΕΓΧΟΣ ΤΕΧΝΙΚΗΣ ΚΑΤΑΣΤΑΣΗΣ

28.1 Τελικός έλεγχος τεχνικής κατάστασης

- (28.1.1) Κατά το διάστημα από δώδεκα (12) έως έξι (6) μήνες πριν την Ημερομηνία Λήξης, η Αναθέτουσα Αρχή θα έχει το δικαίωμα να διενεργήσει, είτε η ίδια είτε μέσω του Ανεξάρτητου Ελεγκτή, τον τελικό έλεγχο της τεχνικής και λειτουργικής κατάστασης των υποδομών και συστημάτων του Έργου για να διαπιστώσει εάν και κατά πόσον συντηρούνταν και εξακολουθούν να συντηρούνται από τον ΙΦΣ σύμφωνα με το άρθρο άρθρο 22 της παρούσας, και τις Προδιαγραφές Έργου.
- (28.1.2) Η Αναθέτουσα Αρχή οφείλει να κοινοποιήσει εγγράφως στον ΙΦΣ την ημερομηνία διεξαγωγής του τελικού ελέγχου τεχνικής κατάστασης τουλάχιστον δέκα (10) εργάσιμες ημέρες πριν. Η Αναθέτουσα Αρχή θα αντιμετωπίζει καλόπιστα κάθε εύλογο αίτημα του ΙΦΣ για διεξαγωγή του τελικού ελέγχου τεχνικής κατάστασης σε διαφορετική ημερομηνία, υπό τον όρο ότι το αίτημα αυτό θα υποβάλλεται τρεις (3) τουλάχιστον εργάσιμες ημέρες πριν από την κοινοποιούμενη ημερομηνία διεξαγωγής του τελικού ελέγχου τεχνικής και λειτουργικής κατάστασης και υπό την περαιτέρω προϋπόθεση ότι ο ΙΦΣ δηλώνει αιτιολογημένα ότι η διεξαγωγή του τελικού ελέγχου τεχνικής κατάστασης στην αρχική ημερομηνία θα επηρέαζε σημαντικά την ικανότητά του να παρέχει τις προβλεπόμενες Υπηρεσίες.

28.2 Περιορισμός συνεπειών

- (28.2.1) Κατά τη διεξαγωγή του τελικού ελέγχου τεχνικής κατάστασης η Αναθέτουσα Αρχή θα καταβάλλει κάθε δυνατή προσπάθεια να περιορίσει τις τυχόν αρνητικές συνέπειες, που αυτή μπορεί να έχει στην παροχή των Υπηρεσιών από τον ΙΦΣ. Ο ΙΦΣ θα παρέχει στην Αναθέτουσα Αρχή ή σε αυτόν που διεξάγει τον τελικό έλεγχο τεχνικής κατάστασης κάθε εύλογη συνδρομή που θα του ζητηθεί κατά τη διάρκεια αυτής. Σε περίπτωση που η διεξαγωγή του τελικού ελέγχου τεχνικής κατάστασης επιφέρει τελικά αρνητικές συνέπειες στην παροχή των Υπηρεσιών από τον ΙΦΣ (υπό την προϋπόθεση ότι ο ΙΦΣ παρείχε κάθε εύλογη συνδρομή σύμφωνα με τα ανωτέρω), δεν θα επιβάλλονται οι ποινικές ρήτρες του άρθρου 26 της παρούσας για τις Υπηρεσίες που επηρεάστηκαν αρνητικά κατά τα ανωτέρω.

28.3 Αποτελέσματα του ελέγχου τεχνικής κατάστασης

- (28.3.1) Εάν από τον τελικό έλεγχο τεχνικής κατάστασης προκύψει ότι ο ΙΦΣ δεν έχει συμμορφωθεί ή δεν συμμορφώνεται με τις υποχρεώσεις του, τότε η Αναθέτουσα Αρχή:
- θα ενημερώνει εγγράφως τον ΙΦΣ για τις εργασίες αποκατάστασης, αντικατάστασης και/ή συντήρησης («Εκκρεμείς Εργασίες») που απαιτούνται για να επανέλθουν οι υποδομές και τα συστήματα του Έργου στα επίπεδα κατάστασης που θα βρίσκονταν αν ο ΙΦΣ είχε συμμορφωθεί με τις υποχρεώσεις του («Απαιτούμενο Επίπεδο»),
 - θα καθορίζει ένα εύλογο χρονικό διάστημα εντός του οποίου ο ΙΦΣ πρέπει να εκτελέσει τις εργασίες αποκατάστασης και/ή συντήρησης και
 - θα αναζητά τις δαπάνες διεξαγωγής του τελικού ελέγχου τεχνικής κατάστασης από τον ΙΦΣ.



28.4 Εκτέλεση Εκκρεμών Εργασιών

- (28.4.1) Ο ΙΦΣ θα εκτελεί με δαπάνες του τις Εκκρεμείς Εργασίες προκειμένου να επιτευχθεί το Απαιτούμενο Επίπεδο εντός του καθορισμένου, σύμφωνα με την παράγραφο (28.3.1)β, χρονικού διαστήματος.
- (28.4.2) Εάν και στο βαθμό που ο ΙΦΣ αποτυγχάνει να εκτελέσει τις Εκκρεμείς Εργασίες εντός του χρονικού διαστήματος της παραγράφου (28.3) περ. (28.3.1)β, η Αναθέτουσα Αρχή/Δημόσιο θα έχει το δικαίωμα να αναθέτει τις εργασίες αυτές σε τρίτο με δαπάνες του ΙΦΣ.

29. ΑΝΑΘΕΣΗ ΣΕ ΑΛΛΟΝ ΑΝΑΔΟΧΟ

29.1 Υποχρέωση συνεργασίας

- (29.1.1) Κατά τη διάρκεια των τελευταίων έξι (6) μηνών της Συμβατικής Περιόδου (όταν αυτή λήγει λόγω παρόδου του συμβατικού χρόνου) ή μετά την κοινοποίηση οποιασδήποτε ειδοποίησης καταγγελίας της Σύμβασης Σύμπραξης και, σε κάθε περίπτωση, για εύλογο χρόνο μετά τα ανωτέρω, ο ΙΦΣ οφείλει να συνεργάζεται πλήρως για την μεταβίβαση του Έργου ή μέρους του στην Αναθέτουσα Αρχή ή για την ανάθεσή του σε άλλο νέο ανάδοχο και για τους σκοπούς του παρόντος άρθρου ο όρος «συνεργάζεται» θα περιλαμβάνει:
- συνεργασία με την Αναθέτουσα Αρχή ή το νέο ανάδοχο και παροχή κάθε εύλογης συνδρομής και συμβουλών σχετικά με τις Εργασίες και/ή τις Υπηρεσίες και τη μετάθεση της ευθύνης τους στην Αναθέτουσα Αρχή ή στο νέο ανάδοχο,
 - χορήγηση στο νέο ανάδοχο άδειας πρόσβασης στις εγκαταστάσεις του Έργου (σε εύλογες ώρες και κατόπιν έγκαιρης ειδοποίησης) στο βαθμό που δεν παρεμποδίζεται η εκτέλεση των Εργασιών και/ή η παροχή των Υπηρεσιών,
 - παροχή στην Αναθέτουσα Αρχή και/ή στο νέο ανάδοχο όλων των πληροφοριών σχετικά με το Χώρο Κατασκευής του Έργου, τους Χώρους Εγκαταστάσεων ΙΦΣ και τις Περιοχές Παρέμβασης, τις Εργασίες και/ή τις Υπηρεσίες που απαιτούνται για την αποτελεσματική και ορθή μετάθεση της ευθύνης εκτέλεσής τους αλλά, προς άρση κάθε αμφιβολίας, πληροφορίες που είναι εμπορικά ευαίσθητες για τον ΙΦΣ δεν θα παρέχονται. Για τους σκοπούς της παρούσας παραγράφου εμπορικά ευαίσθητες πληροφορίες είναι οι πληροφορίες που, εάν αποκαλύπτονταν σε ανταγωνιστή του ΙΦΣ ή/και των μετόχων του ΙΦΣ, θα παρείχαν σε αυτόν ανταγωνιστικό πλεονέκτημα έναντι του ΙΦΣ ή/και των μετόχων του ΙΦΣ και
 - μεταβίβαση άνευ ανταλλάγματος των δικαιωμάτων και των τίτλων επί των Περιουσιακών Στοιχείων απευθείας στο νέο ανάδοχο με ισχύ από την Ημερομηνία Λήξης ή την Ημερομηνία Λύσης, κατόπιν ρητής εντολής της Αναθέτουσας Αρχής.

29.2 Μετάθεση της ευθύνης

- (29.2.1) Ο ΙΦΣ θα καταβάλλει κάθε δυνατή προσπάθεια για να διευκολύνει την ομαλή ανάληψη των Εργασιών και/ή των Υπηρεσιών από την Αναθέτουσα Αρχή ή την ομαλή ανάθεσή τους σε νέο ανάδοχο, ανάλογα με την περίπτωση, και δεν θα προβαίνει σε ενέργειες κατά τη διάρκεια της Συμβατικής Περιόδου ή μετά από αυτήν, που προβλέπεται ότι θα ή αποσκοπούν να δυσχεράνουν ή να παρεμποδίσουν τα ανωτέρω.



30. ΚΑΤΑΓΓΕΛΙΑ ΑΝΕΥ ΥΠΑΙΤΙΟΤΗΤΑΣ ΙΦΣ Ή ΜΕ ΥΠΑΙΤΙΟΤΗΤΑ της ΑΝΑΘΕΤΟΥΣΑΣ ΑΡΧΗΣ

30.1 Καταγγελία με πρωτοβουλία της Αναθέτουσας Αρχής, άνευ υπαιτιότητας ΙΦΣ

- (30.1.1) Η Αναθέτουσα Αρχή μπορεί να καταγγείλει τη Σύμβαση Σύμπραξης οποτεδήποτε πριν την Ημερομηνία Λήξης για σπουδαίο λόγο που δεν συνιστά λόγο ανωτέρας βίας, κατά την παρ. 33, σύμφωνα με τα οριζόμενα στην παράγραφο (30.1.2) κατωτέρω.
- (30.1.2) Εάν η Αναθέτουσα Αρχή επιθυμεί να καταγγείλει τη Σύμβαση Σύμπραξης σύμφωνα με την προηγούμενη παράγραφο, πρέπει να κοινοποιήσει ειδοποίηση καταγγελίας στον ΙΦΣ, στην οποία θα δηλώνει ότι καταγγέλλει τη Σύμβαση Σύμπραξης σύμφωνα με την παράγραφο (30.1.1) ορίζοντας την ημερομηνία κατά την οποία η Σύμβαση Σύμπραξης θα λύεται και η οποία δεν μπορεί να απέχει λιγότερο από τριάντα (30) εργάσιμες ημέρες από την παραλαβή από τον ΙΦΣ της ειδοποίησης καταγγελίας.
- (30.1.3) Με τη λύση της Σύμβασης Σύμπραξης και την πληρωμή του ποσού που αναφέρεται στην παράγραφο 31.1 κατωτέρω, ο ΙΦΣ θα μεταβιβάζει και θα παραδίδει, με μηδενικό αντάλλαγμα, όλα τα Περιουσιακά Στοιχεία και τα δικαιώματα και τίτλους επί αυτών στην Αναθέτουσα Αρχή ή σε τρίτον καθ' υπόδειξή της.
- (30.1.4) Η Ημερομηνία Λύσης της Σύμβασης Σύμπραξης θα είναι η οριζόμενη στην ειδοποίηση καταγγελίας της Αναθέτουσας Αρχής της παραγράφου (30.1.2).

30.2 Καταγγελία από τον ΙΦΣ με υπαιτιότητα της Αναθέτουσας Αρχής

- (30.2.1) Εάν προέκυψε μία από τις κατωτέρω περιπτώσεις («Υπαιτιότητα Αναθέτουσας Αρχής»), ήτοι:
- παραβίαση κατά την Συμβατική Περίοδο από την Αναθέτουσα Αρχή των υποχρεώσεών της, που δεν οφείλεται σε Γεγονός Ανωτέρας Βίας και που καθιστά αδύνατη την εκπλήρωση από τον ΙΦΣ των υποχρεώσεων του σύμφωνα με τη Σύμβαση Σύμπραξης για τρεις (3) συναπτούς μήνες,
 - υπέρβαση της προθεσμίας καταβολής της Χρηματοδοτικής Συμβολής της Αναθέτουσας Αρχής της παρ. (25.2.12) κατά τρεις (3) μήνες,
 - παραβίαση από την Αναθέτουσα Αρχή των διατάξεων της παραγράφου (51.1.1),
 - η εκ μέρους του Ελληνικού Δημοσίου ή άλλης Αρμόδιας Αρχής εθνικοποίηση ή απαλλοτρίωση ή επίταξη (για χρόνο μεγαλύτερο των τριών μηνών) σημαντικού μέρους των Περιουσιακών Στοιχείων και/ή των μετοχών του ΙΦΣ
- και ο ΙΦΣ επιθυμεί να καταγγείλει τη Σύμβαση Σύμπραξης, τότε πρέπει να κοινοποιήσει στην Αναθέτουσα Αρχή ειδοποίηση καταγγελίας («Ειδοποίηση Καταγγελίας ΙΦΣ») το αργότερο μετά την πάροδο τριάντα (30) εργάσιμων ημερών από τότε που έλαβε γνώση της Υπαιτιότητας Αναθέτουσας Αρχής.
- (30.2.2) Στην Ειδοποίηση Καταγγελίας ΙΦΣ, ο ΙΦΣ πρέπει να προσδιορίζει το είδος της Υπαιτιότητας Αναθέτουσας Αρχής, που του έδωσε το δικαίωμα να καταγγείλει τη Σύμβαση Σύμπραξης και να αναφέρει ρητά ότι καταγγέλλει τη Σύμβαση Σύμπραξης σύμφωνα με την παράγραφο (30.2).



- (30.2.3) Εάν η Αναθέτουσα Αρχή εντός τριάντα (30) εργασίμων ημερών από την παραλαβή της Ειδοποίησης Καταγγελίας ΙΦΣ αποκαταστήσει την Υπαιτιότητα Αναθέτουσας Αρχής, για την οποία γίνεται λόγος στην Ειδοποίηση Καταγγελίας ΙΦΣ, τότε η Ειδοποίηση Καταγγελίας ΙΦΣ θα θεωρείται ότι ανακλήθηκε από τότε που έλαβε χώρα η αποκατάσταση και η Σύμβαση Σύμπραξης θα εξακολουθήσει να ισχύει.
- (30.2.4) Εάν η Αναθέτουσα Αρχή δεν αποκαταστήσει την Υπαιτιότητα Αναθέτουσας Αρχής εντός της προθεσμίας που προσδιορίζεται στην παράγραφο (30.2.3) ανωτέρω, ο ΙΦΣ οφείλει (εάν εξακολουθεί να επιθυμεί να καταγγείλει τη Σύμβαση Σύμπραξης) να εκδώσει ειδοποίηση, όπου θα δηλώνει ότι η Σύμβαση Σύμπραξης θα λύεται σαράντα (40) εργάσιμες ημέρες από την παραλαβή από την Αναθέτουσα Αρχή αυτής της ειδοποίησης.
- (30.2.5) Με τη λύση της Σύμβασης Σύμπραξης και την καταβολή του ποσού που αναφέρεται στην παράγραφο 31.1 κατωτέρω, ο ΙΦΣ θα μεταβιβάζει και θα παραδίδει αζημίως και με μηδενικό αντάλλαγμα, όλα τα Περιουσιακά Στοιχεία και τα δικαιώματα και τους τίτλους επί αυτών στην Αναθέτουσα Αρχή ή σε τρίτον καθ' υπόδειξή της, αδαπάνως για την Αναθέτουσα Αρχή.

31. ΑΠΟΖΗΜΙΩΣΗ ΛΟΓΩ ΛΥΣΗΣ ΑΝΕΥ ΥΠΑΙΤΙΟΤΗΤΑΣ ΙΦΣ Ή ΜΕ ΥΠΑΙΤΙΟΤΗΤΑ ΤΗΣ ΑΝΑΘΕΤΟΥΣΑΣ ΑΡΧΗΣ

31.1 Ποσό αποζημίωσης

- (31.1.1) Με τη λύση της Σύμβασης Σύμπραξης σύμφωνα με το άρθρο 30, η Αναθέτουσα Αρχή θα καταβάλλει στον ΙΦΣ την Αποζημίωση Λύσης, η οποία, με την επιφύλαξη των παραγράφων 31.3 και 31.4 κατωτέρω, θα ισούται με το άθροισμα των παρακάτω ποσών:
- του Βασικού Κύριου Χρέους Λύσης,
 - όλων των ποσών που προβλέπεται να καταβάλει ο ΙΦΣ, σύμφωνα με το Σενάριο Βάσης, από την Ημερομηνία Λύσης έως την Ημερομηνία Λήξης είτε ως μερίσματα ή άλλες διανομές επί του μετοχικού κεφαλαίου του ΙΦΣ ή ως καταβολές τόκων ή αποπληρωμές κεφαλαίου από τον ΙΦΣ σύμφωνα με τις Δευτερεύουσες Συμβάσεις Χρηματοδότησης, προεξοφλημένων με ημερομηνία βάσης την Ημερομηνία Λύσης. Η προεξόφληση θα γίνεται με βάση τον μετά φόρων εσωτερικό βαθμό απόδοσης της Δεσμευτικής Επένδυσης του Σεναρίου Βάσης (private equity IRR). Σε περίπτωση που αυτός υπερβαίνει το 7,5% (επτάμισι τοις εκατό), η προεξόφληση θα γίνεται με ποσοστό 7,5% (επτάμισι τοις εκατό).
 - των αποζημιώσεων απόλυσης των υπαλλήλων του ΙΦΣ, που απασχολούνται αποκλειστικά στο Έργο με σύμβαση εξαρτημένης εργασίας και τις οποίες κατέβαλε ο ΙΦΣ ως άμεση συνέπεια της λύσης της Σύμβασης Σύμπραξης, μέχρι του ποσού αποζημίωσης λόγω καταγγελίας που προβλέπεται από την εργατική νομοθεσία, πλέον
 - του Κόστους Λύσης Υπεργολαβικών Συμβάσεων, όπως αυτό ορίζεται κατωτέρω στην παρ. (31.1.2). Το Κόστος Λύσης Υπεργολαβικών Συμβάσεων δεν θα καταβάλλεται στο βαθμό που ο ΙΦΣ θα μπορούσε να καταγγείλει την Υπεργολαβική Σύμβαση αποφεύγοντας την καταβολή του Κόστους Λύσης Υπεργολαβικών Συμβάσεων αναφορικά με τη συγκεκριμένη Σύμβαση Υπεργολαβίας. Οι αποζημιώσεις αυτές θα καταβάλλονται εφόσον ο ΙΦΣ αποδεικνύει πλήρως στην Αναθέτουσα Αρχή ότι αυτές καταβλήθηκαν στους Υπεργολάβους ως Κόστος Λύσης Υπεργολαβικών Συμβάσεων,



μείον το ποσό τυχόν ασφαλιστικής αποζημίωσης που είναι εισπρακτέα από τον ΙΦΣ και δεν προορίζεται για τους Κύριους Χρηματοδότες ούτε έχει χρησιμοποιηθεί στην αποκατάσταση των σχετικών στοιχείων ενεργητικού.

- (31.1.2) Για τους σκοπούς του παρόντος άρθρου, ως Κόστος Λύσης Υπεργολαβικών Συμβάσεων ορίζονται οι θετικές ζημίες που υφίσταται ο ΙΦΣ εξαιτίας της λύσης της Σύμβασης Σύμπραξης σε σχέση με τις συμβάσεις με Βασικούς Υπεργολάβους και λοιπούς υπεργολάβους που απασχολούνται στο Έργο, αλλά μόνο στο βαθμό που :
- οι ζημίες αυτές συνδέονται με το Έργο και αφορούν στην παροχή των Υπηρεσιών ή την ολοκλήρωση των Εργασιών,
 - οι ζημίες αυτές ανακύπτουν από συμφωνίες που βρίσκονται σε ισχύ και που οι όροι και οι διατάξεις τους είναι εύλογες κατά τα κρατούντα στη σχετική αγορά, και
 - ο ΙΦΣ και ο αντισυμβαλλόμενός του έχουν καταβάλει κάθε δυνατή προσπάθεια για να περιορίσουν τις ζημίες αυτές.

31.2 Αποζημίωση σε περίπτωση Πρόσθετου Επιτρεπόμενου Δανεισμού

- (31.2.1) Εάν το άθροισμα των ποσών που αναφέρονται στην παρ. (31.1.1) περιπτώσεις α και β είναι μικρότερο από το Αναθεωρημένο Κύριο Χρέος Λύσης, τότε η Αποζημίωση Λύσης θα ισούται με το άθροισμα του Αναθεωρημένου Κύριου Χρέους Λύσης και των ποσών που αναφέρονται στις περιπτώσεις β και γ της παρ. (31.1.1).

31.3 Επιπτώσεις από εσφαλμένη δήλωση περί Διανομών

- (31.3.1) Εάν γίνεται Διανομή ενώ παραμένει ανεξόφλητος Πρόσθετος Επιτρεπόμενος Δανεισμός, τότε, επιπλέον της μείωσης της Διανομής που αναφέρεται στην περίπτωση (1.1.10)η του ορισμού του Αναθεωρημένου Κύριου Χρέους Λύσης, η Αναθέτουσα Αρχή θα έχει το δικαίωμα να συμψηφίσει την αξία αυτής της διαφοράς που προκύπτει από τη σχετική δήλωση για δεύτερη φορά με την Αποζημίωση Λύσης λόγω υπαιτιότητας Αναθέτουσας Αρχής, υπό την προϋπόθεση ότι η Αποζημίωση Λύσης δεν θα είναι ποτέ μικρότερη από το Αναθεωρημένο Κύριο Χρέος Λύσης.

31.4 Επιπτώσεις της εσφαλμένης δήλωσης περί ταμειακών υπολοίπων

- (31.4.1) Εάν δηλώθηκαν πιστωτικά υπόλοιπα τραπεζικών λογαριασμών χαμηλότερα των πραγματικών από τον ΙΦΣ κατά την ημερομηνία αυτή, γεγονός που θα οδηγούσε την Αναθέτουσα Αρχή στο να καταβάλει εσφαλμένα μεγαλύτερο ποσό κατά την Ημερομηνία Λύσης από αυτό που πραγματικά θα έπρεπε να καταβάλει σύμφωνα με τους όρους του παρόντος άρθρου, τότε η Αποζημίωση Λύσης λόγω Υπαιτιότητας Αναθέτουσας Αρχής, όπως αυτή θα υπολογιστεί με βάση το πραγματικό πιστωτικό υπόλοιπο, θα μειωθεί περαιτέρω κατά το ποσό της διαφοράς που προέκυψε από την ανωτέρω εσφαλμένη δήλωση (στο βαθμό που αυτή η διαφορά υφίσταται ακόμη κατά την Ημερομηνία Λύσης), υπό την προϋπόθεση ότι η Αποζημίωση Λύσης δεν θα είναι ποτέ μικρότερη από το Αναθεωρημένο Κύριο Χρέος Λύσης.



32. ΚΑΤΑΓΓΕΛΙΑ ΜΕ ΥΠΑΙΤΙΟΤΗΤΑ ΙΦΣ

32.1 Καταγγελία Σύμβασης Σύμπραξης λόγω Υπαιτιότητας ΙΦΣ

- (32.1.1) Με την επιφύλαξη της παραγράφου 32.2 κατωτέρω, η Αναθέτουσα Αρχή έχει το δικαίωμα να καταγγείλει τη Σύμβαση ειδοποιώντας εγγράφως τον ΙΦΣ, εάν προέκυψε μία από τις ακόλουθες περιπτώσεις («Υπαιτιότητα ΙΦΣ»):
- α. Ο ΙΦΣ δεν ξεκίνησε τις Εργασίες μέχρι την Ημερομηνία Έναρξης Εργασιών.
 - β. Συντρέχει Διακοπή των Εργασιών με υπαιτιότητα του ΙΦΣ.
 - γ. Η Δεσμευτική Επένδυση δεν καταβάλλεται σύμφωνα με το χρονοδιάγραμμα που περιέχεται στο Παράρτημα 3: Καταβολή Δεσμευτικής Επένδυσης με την επιφύλαξη της παραγράφου 3.5 της παρούσας.
 - δ. Το Πιστοποιητικό Αποδοχής Υπηρεσιών δεν έχει εκδοθεί μέχρι την Απώτερη Ημερομηνία.
 - ε. Δεν έχει ενεργοποιηθεί η παροχή των Υπηρεσιών μέχρι την Απώτερη Ημερομηνία Ενεργοποίησης Δικτύου.
 - στ. Μετά την Ημερομηνία Διαθεσιμότητας Υπηρεσιών, ο ΙΦΣ παραβίασε οποιαδήποτε από τις υποχρεώσεις του, κατά τρόπο που επηρεάζει ουσιωδώς αρνητικά την παροχή των Υπηρεσιών στη Γεωγραφική Ζώνη.
 - ζ. Ο ΙΦΣ αρνείται ή αδυνατεί να παράσχει τις Υπηρεσίες συστηματικά και κατ' εξακολούθηση σε Δυνητικούς Συνδρομητές άνω των περιθωρίων χάριτος της παραγράφου 2.3 του Παραρτήματος 2 «Προδιαγραφές Έργου» για διάστημα άνω των έξι (6) μηνών.
 - η. Ο ΙΦΣ με τη συμπλήρωση του εικοστού πέμπτου (25ου) Συμβατικού Έτους, αρνείται ή αδυνατεί να παρέχει, στο 100% των Δυνητικών Συνδρομητών των Περιοχών Παρέμβασης, Υπηρεσίες Κλάσης Α, σύμφωνα με τα οριζόμενα στις Προδιαγραφές Έργου.
 - θ. Ο ΙΦΣ παραβιάζει τις υποχρεώσεις του που απορρέουν από τη Σύμβαση Σύμπραξης (εκτός αν η παραβίαση αυτή είναι αποτέλεσμα παραβίασης της Σύμβασης Σύμπραξης εκ μέρους της Αναθέτουσας Αρχής) και αυτό οδηγεί σε βεβαιωμένη, από τελεσίδικη απόφαση δικαστηρίου, ευθύνη του ΙΦΣ ή οποιουδήποτε Σχετιζόμενου με τον ΙΦΣ Προσώπου σύμφωνα με την κείμενη νομοθεσία υγιεινής και ασφάλειας, υπό την προϋπόθεση πάντοτε ότι η Αναθέτουσα Αρχή για να αποφασίσει αν θα ασκήσει τυχόν δικαίωμα καταγγελίας ή αν θα απαιτήσει άλλα μέτρα θα ενεργεί σε λογικά πλαίσια, λαμβάνοντας υπόψη τη βαρύτητα του αδικήματος, την ιδιότητα του προσώπου που το διέπραξε και την αρχή της αναλογικότητας.
 - ι. Δικαστήριο διατάσσει ο ΙΦΣ να λυθεί και τεθεί σε εκκαθάριση ή λαμβάνεται απόφαση από τον ΙΦΣ για εκούσια λύση ή/και εκκαθάρισή του.
 - ια. Καταγγελία των Συμβάσεων Χρηματοδότησης που συνεπάγεται αδυναμία χρηματοδότησης των δραστηριοτήτων του ΙΦΣ και υλοποίησης της Σύμβασης Σύμπραξης ή έναρξη διαδικασίας εκκαθάρισης ή πτώχευσης ή άλλης διαδικασίας αφερεγγυότητας εις βάρος του ΙΦΣ συμπεριλαμβανομένων των διαδικασιών του άρθρου 100 (Διαδικασία Εξυγίανσης) και του άρθρου 108 (Σχέδιο Αναδιοργάνωσης) του Νόμου 3588/2007 ή κήρυξη του ΙΦΣ σε πτώχευση ή υφίστανται διαδικασίες αναγκαστικής εκτέλεσης κατά περιουσιακών στοιχείων του ΙΦΣ.
 - ιβ. Έναρξη διαδικασίας επιβολής αναγκαστικής διαχείρισης εις βάρος του ΙΦΣ.



- ιγ. Αποτυχία συμμόρφωσης με την παράγραφο (51.1.2) ή με το άρθρο 52.
- ιδ. Παραβίαση από τον ΙΦΣ των υποχρεώσεών του να συνάψει και να διατηρήσει οποιαδήποτε από τις Υποχρεωτικές Ασφαλίσεις.
- ιε. Ο ΙΦΣ ή Βασικός Υπεργολάβος (ή οποιοσδήποτε ενεργεί για λογαριασμό τους ή είναι υπάλληλός τους) ή κάποιος από τους προστηθέντες ή τους μετόχους τους (τα «Διωκόμενα Πρόσωπα») διώκεται για δωροδοκία ή απάτη ή απόπειρα δωροδοκίας ή απάτης σε σχέση με το Έργο.
- ιστ. Η μη εμπρόθεσμη και προσηκούμενη έκδοση και παράδοση στην Αναθέτουσα Αρχή των εγγυητικών επιστολών σύμφωνα με όσα ορίζονται στο άρθρο 6 και στην παρ. (25.3.6).

- (32.1.2) Με τη λύση της Σύμβασης Σύμπραξης, ο ΙΦΣ θα μεταβιβάζει και θα παραδίδει αζημίως και με μηδενικό αντάλλαγμα, όλα τα Περιουσιακά Στοιχεία και τα δικαιώματα και τους τίτλους επί αυτών στην Αναθέτουσα Αρχή ή σε τρίτον καθ' υπόδειξή της, αδαπάνως για την Αναθέτουσα Αρχή.
- (32.1.3) Με τη λύση της Σύμβασης Σύμπραξης, η Εγγυητική Επιστολή Περιόδου Εργασιών ή η Εγγυητική Επιστολή Περιόδου Υπηρεσιών θα καταπίπτουν υπέρ της Αναθέτουσας Αρχής, ως δίκαιη και εύλογη ποινική ρήτρα, άλλως ως εύλογη αποζημίωση, της Αναθέτουσας Αρχής δικαιούμενης να αξιώσει αποκατάσταση των περαιτέρω αποδεικνυόμενων Ζημιών της σύμφωνα με τις διατάξεις της παρούσας.

32.2 Αποκατάσταση

- (32.2.1) Εάν προέκυψε Υπαιτιότητα ΙΦΣ και η Αναθέτουσα Αρχή επιθυμεί να καταγγείλει τη Σύμβαση, πρέπει να κοινοποιήσει ειδοποίηση καταγγελίας στον ΙΦΣ και στον Εκπρόσωπο Κυρίων Χρηματοδοτών.
- (32.2.2) Η ειδοποίηση καταγγελίας πρέπει να προσδιορίζει το είδος και τη φύση της Υπαιτιότητας ΙΦΣ και όλες τις σχετικές λεπτομέρειες, σύμφωνα με τα αναφερόμενα στην παράγραφο (32.1). Ειδικότερα, στην περίπτωση Υπαιτιότητας ΙΦΣ που υπάγεται στο εδάφιο (32.1.1)ιε της παρ. (32.1.1), η ειδοποίηση καταγγελίας πρέπει να προσδιορίζει και την ταυτότητα του προσώπου, που διώκεται για δωροδοκία ή απάτη.
- (32.2.3) Στην περίπτωση Υπαιτιότητας ΙΦΣ, που υπάγεται στις κατηγορίες των εδαφίων (32.1.1)γ, (32.1.1)στ, (32.1.1)ιγ και (32.1.1)ιδ, και (32.1.1)ιε της παρ. (32.1.1), η Σύμβαση θα λύεται αυτοδικαίως και αυτομάτως σε εξήντα (60) ημέρες από την παραλαβή από τον ΙΦΣ της ειδοποίησης καταγγελίας, εκτός αν εν τω μεταξύ:
- α. Στην περίπτωση του εδαφίου (32.1.1)γ της παρ. (32.1.1), οι Αρχικοί Μέτοχοι καταβάλουν το οφειλόμενο ποσό Δεσμευτικής Επένδυσης εντός εξήντα (60) ημερών από την ημέρα που αυτό ήταν καταβλητέο σύμφωνα με το Παράρτημα 3 (Καταβολή Δεσμευτικής Επένδυσης).
- β. Στις περιπτώσεις των εδαφίων ιγ και ιδ ο ΙΦΣ αποκαταστήσει την Υπαιτιότητα ΙΦΣ εντός εξήντα (60) ημερών από την παραλαβή της ειδοποίησης καταγγελίας.
- γ. Στην περίπτωση του εδαφίου (32.1.1)ιε:
- ι. Αν το Καταδικασθέν Πρόσωπο είναι υπάλληλός του ΙΦΣ, που ενεργεί ανεξάρτητα από αυτόν, εντός τριάντα (30) ημερών από την παραλαβή της ειδοποίησης καταγγελίας, ο ΙΦΣ έχει καταγγείλει τη σύμβαση του υπαλλήλου του και (εάν αυτό είναι απαραίτητο) έχει εξασφαλίσει την εκτέλεση των Εργασιών και/ή την παροχή των



Υπηρεσιών, με τις οποίες ήταν επιφορτισμένος ο εν λόγω υπάλληλος, από άλλο πρόσωπο. Σε περίπτωση που το Καταδικασθέν Πρόσωπο είναι ο ΙΦΣ ή υπάλληλός του, που δεν ενεργεί ανεξάρτητα από αυτόν, τότε η Σύμβαση Σύμπραξης θα λύεται σε εξήντα (60) ημέρες από την παραλαβή από τον ΙΦΣ της ειδοποίησης καταγγελίας.

- ii. Αν το Καταδικασθέν Πρόσωπο είναι Βασικός Υπεργολάβος ή υπάλληλός του, που δεν ενεργεί ανεξάρτητα από αυτόν, εντός τριάντα (30) ημερών από την παραλαβή της ειδοποίησης καταγγελίας, ο ΙΦΣ να έχει καταγγείλει τη σχετική Βασική Σύμβαση Υπεργολαβίας και να έχει εξασφαλίσει την εκτέλεση των Εργασιών και/ή την παροχή των Υπηρεσιών, με τις οποίες ήταν επιφορτισμένος ο εν λόγω Βασικός Υπεργολάβος, από άλλο πρόσωπο.
- iii. Αν το Καταδικασθέν Πρόσωπο είναι υπάλληλος Βασικού Υπεργολάβου, που ενεργεί ανεξάρτητα από αυτόν, εντός τριάντα (30) ημερών από την παραλαβή της ειδοποίησης καταγγελίας ο Βασικός Υπεργολάβος να έχει καταγγείλει τη σύμβαση του υπαλλήλου του και (εάν αυτό είναι απαραίτητο) να έχει εξασφαλίσει την εκτέλεση των Εργασιών και/ή την παροχή των Υπηρεσιών, με τις οποίες ήταν επιφορτισμένος ο εν λόγω υπάλληλος, από άλλο πρόσωπο.
- iv. Αν το Καταδικασθέν Πρόσωπο είναι άλλο πρόσωπο, που δεν προσδιορίζεται στις ανωτέρω υπό (32.2.3)γ περιπτώσεις, εντός τριάντα (30) ημερών από την παραλαβή της ειδοποίησης καταγγελίας ο ΙΦΣ να έχει μεριμνήσει για την καταγγελία της σύμβασης απασχόλησης του προσώπου αυτού και (εάν αυτό είναι απαραίτητο) να έχει εξασφαλίσει την εκτέλεση των Εργασιών και/ή των Υπηρεσιών, με τις οποίες ήταν επιφορτισμένο το εν λόγω πρόσωπο, από άλλο πρόσωπο.

δ. Η φράση «που δεν ενεργεί ανεξάρτητα από» (όταν χρησιμοποιείται σε σχέση με τον ΙΦΣ ή Βασικό Υπεργολάβο) θα ερμηνεύεται ως ενέργεια με την εξουσιοδότηση ή σε γνώση ενός ή περισσοτέρων διευθυντικών στελεχών του ΙΦΣ ή του Βασικού Υπεργολάβου (ανάλογα με την περίπτωση).

- (32.2.4) Σε περίπτωση οποιασδήποτε άλλης Υπαιτιότητας ΙΦΣ, η Σύμβαση θα λύεται αυτοδικαίως και αυτομάτως σε ογδόντα (80) ημέρες από την παραλαβή από τον ΙΦΣ της ειδοποίησης καταγγελίας, εκτός αν εν τω μεταξύ ο ΙΦΣ αποκαταστήσει την Υπαιτιότητα ΙΦΣ εντός της προθεσμίας που τυχόν προσδιορίζεται στην ειδοποίηση καταγγελίας.
- (32.2.5) Εάν ο ΙΦΣ αποκαταστήσει την Υπαιτιότητα ΙΦΣ εντός της προθεσμίας που προσδιορίζεται στην ειδοποίηση καταγγελίας σύμφωνα με τα ανωτέρω, η ειδοποίηση καταγγελίας θα θεωρείται ότι ανακλήθηκε από τότε που έλαβε χώρα η αποκατάσταση και η Σύμβαση Σύμπραξης θα εξακολουθήσει να ισχύει.
- (32.2.6) Εάν ο ΙΦΣ δεν αποκαταστήσει την Υπαιτιότητα ΙΦΣ των εδαφίων (32.1.1)ιγ, (32.1.1)ιδ και (32.1.1)ιε της παρ. (32.1.1) εντός της προθεσμίας που προσδιορίζεται στην παρ. (32.2.3), τότε η Σύμβαση Σύμπραξης θα λύεται αυτοδικαίως και αυτομάτως με την πάροδο των εξήντα (60) ημερών από την παραλαβή από τον ΙΦΣ της ειδοποίησης καταγγελίας.



33. ΚΑΤΑΓΓΕΛΙΑ ΛΟΓΩ ΑΝΩΤΕΡΑΣ ΒΙΑΣ

33.1 Γενικά

- (33.1.1) Κανένα Μέρος δεν θα έχει το δικαίωμα να εγείρει αξιώσεις λόγω παραβίασης υποχρεώσεων σύμφωνα με τη Σύμβαση Σύμπραξης από τον αντισυμβαλλόμενο του ή να επικαλεστεί ευθύνη του αντισυμβαλλομένου του για ζημίες που υπέστη, στο βαθμό που υφίσταται Γεγονός Ανωτέρας Βίας και το Μέρος αυτό κωλύεται να εκπληρώσει τις υποχρεώσεις του ακριβώς λόγω αυτού του Γεγονότος Ανωτέρας Βίας. Προς άρση κάθε αμφιβολίας, τα Μέρη δεν θα έχουν το δικαίωμα να καταγγείλουν τη Σύμβαση για Υπαιτιότητα του άλλου Μέρους, εάν αυτή η Υπαιτιότητα οφείλεται σε Γεγονός Ανωτέρας Βίας (με την επιφύλαξη όμως των παραγράφων 33.5 και 33.7).

33.2 Αναστολή Δικαιώματος επιβολής ποινικών ρητρών

- (33.2.1) Το δικαίωμα επιβολής ποινικών ρητρών του άρθρου 26 της παρούσας αναστέλλεται κατά το χρονικό διάστημα που το Γεγονός Ανωτέρας Βίας εξακολουθεί.

33.3 Ειδοποίηση για επέλευση Γεγονότος Ανωτέρας Βίας

- (33.3.1) Μόλις επέλθει Γεγονός Ανωτέρας Βίας, το Μέρος, η εκπλήρωση των υποχρεώσεων του οποίου επηρεάζεται από το Γεγονός Ανωτέρας Βίας θα ειδοποιεί σχετικά τον αντισυμβαλλόμενο του το συντομότερο δυνατόν και σε κάθε περίπτωση το αργότερο εντός πέντε (5) ημερών από την επέλευση του Γεγονότος Ανωτέρας Βίας. Αυτή η ειδοποίηση θα περιλαμβάνει στοιχεία και πληροφορίες σχετικά με το Γεγονός Ανωτέρας Βίας και τις συνεπαγόμενες επιπτώσεις στις υποχρεώσεις του Μέρους αυτού, καθώς και τυχόν προτεινόμενα μέτρα για να ελαχιστοποιηθούν οι ανωτέρω επιπτώσεις.

33.4 Συνεργασία

- (33.4.1) Το συντομότερο δυνατόν μετά την ειδοποίηση της παραγράφου 33.3, τα Μέρη θα συνεργάζονται καλόπιστα και θα καταβάλλουν κάθε δυνατή προσπάθεια για να συμφωνήσουν τα κατάλληλα μέτρα, προκειμένου να ελαχιστοποιηθούν οι επιπτώσεις του Γεγονότος Ανωτέρας Βίας και να διευκολυνθεί η συνέχιση της υλοποίησης της Σύμβασης Σύμπραξης.
- (33.4.2) Τα Μέρη θα καταβάλλουν κάθε δυνατή προσπάθεια για να αποτρέψουν και να περιορίσουν κάθε καθυστέρηση και ο ΙΦΣ, για όσο χρόνο το Γεγονός Ανωτέρας Βίας εξακολουθεί, θα λαμβάνει όλα τα αναγκαία μέτρα σύμφωνα με τους Κανόνες της Επιστήμης και της Τέχνης για να υπερβεί ή να ελαχιστοποιήσει τις συνέπειες του Γεγονότος Ανωτέρας Βίας.

33.5 Αδυναμία συμφωνίας – Καταγγελία της Σύμβασης

- (33.5.1) Εάν τα Μέρη δεν καταλήξουν σε συμφωνία σύμφωνα με την παράγραφο 33.4 εντός εξήντα (60) ημερών από την ειδοποίηση της παραγράφου 33.3 της παρούσας και αυτό (το Γεγονός Ανωτέρας Βίας) συνεχίζεται και οι συνέπειες του εξακολουθούν να παρεμποδίζουν την εκπλήρωση των υποχρεώσεων του Μέρους που υφίσταται τις συνέπειες του Γεγονότος Ανωτέρας Βίας για χρονικό διάστημα μεγαλύτερο των εξήντα (60) εργάσιμων ημερών από την επέλευσή του, τότε, με την επιφύλαξη της παραγράφου 33.7, κάθε Μέρος μπορεί να καταγγείλει τη Σύμβαση Σύμπραξης ειδοποιώντας σχετικά τον αντισυμβαλλόμενο του και η Σύμβαση Σύμπραξης θα λύεται είκοσι (20) εργάσιμες ημέρες από την κοινοποίηση αυτής της ειδοποίησης.



33.6 Παύση του Γεγονότος Ανωτέρας Βίας

- (33.6.1) Το Μέρος την εκπλήρωση των υποχρεώσεων του οποίου επηρεάζει το Γεγονός Ανωτέρας Βίας θα ειδοποιεί τον αντισυμβαλλόμενο του το συντομότερο δυνατόν και σε κάθε περίπτωση εντός τριών (3) ημερών από την ημερομηνία που το Γεγονός Ανωτέρας Βίας παύει να υφίσταται ή δεν εμποδίζει πλέον το προσβεβλημένο Μέρος να συμμορφωθεί με τις υποχρεώσεις του. Μετά από αυτήν την ειδοποίηση η Σύμβαση Σύμπραξης θα εξακολουθεί να εκτελείται με τους όρους που ίσχυαν πριν από την εμφάνιση του Γεγονότος Ανωτέρας Βίας.

33.7 Συνέπειες της Λύσης της Σύμβασης

- (33.7.1) Εάν η Σύμβαση λυθεί σύμφωνα με την παράγραφο 33.5 τότε :
- α. η Αναθέτουσα Αρχή θα καταβάλει αποζημίωση σύμφωνα με το άρθρο 34, και
 - β. ο ΙΦΣ θα μεταβιβάσει και θα παραδώσει αζημίως και με μηδενικό αντάλλαγμα, όλα τα Περιουσιακά Στοιχεία και τα δικαιώματα και τους τίτλους επί αυτών στην Αναθέτουσα Αρχή ή σε τρίτο πρόσωπο που η Αναθέτουσα Αρχή θα υποδείξει, αδαπάνως για την Αναθέτουσα Αρχή.

34. ΑΠΟΖΗΜΙΩΣΗ ΛΥΣΗΣ ΛΟΓΩ ΑΝΩΤΕΡΑΣ ΒΙΑΣ

34.1 Ποσό αποζημίωσης

- (34.1.1) Με τη λύση της Σύμβασης κατ' εφαρμογή του άρθρου 33, η Αναθέτουσα Αρχή θα καταβάλει στον ΙΦΣ την Αποζημίωση Λύσης Λόγω Ανωτέρας Βίας σύμφωνα με το άρθρο 38. Με την επιφύλαξη των παραγράφων 34.2 έως 34.4 κατωτέρω, η Αποζημίωση Λύσης Λόγω Ανωτέρας Βίας θα ισούται με το άθροισμα των εξής :
- α. του Βασικού Κύριου Χρέους Λύσης,
 - β. ενός ποσού που προστιθέμενο στο άθροισμα
 - i. των τόκων και αποπληρωμών κεφαλαίου που κατέβαλε ο ΙΦΣ σύμφωνα με τις Δευτερεύουσες Συμβάσεις Χρηματοδότησης κατά την Ημερομηνία Λύσης ή πριν από αυτή και
 - ii. των μερισμάτων (ή άλλων διανομών) που κατέβαλε ο ΙΦΣ επί του μετοχικού του κεφαλαίου κατά την Ημερομηνία Λύσης ή πριν από αυτή,

λαμβάνοντας υπόψη τον πραγματικό χρόνο των ανωτέρω καταβολών, επιτυγχάνει εσωτερικό βαθμό απόδοσης επί του καταβεβλημένου μετοχικού κεφαλαίου και των ποσών που εκταμιεύθηκαν στο πλαίσιο των Δευτερευουσών Συμβάσεων Χρηματοδότησης ίσο με το μισό του μετά φόρων εσωτερικού βαθμού απόδοσης Δεσμευτικής Επένδυσης του Σεναρίου Βάσης πολλαπλασιασμένο με ένα συντελεστή που θα ισούται με το λόγο της Συμβατικής Περιόδου (μέχρι την Ημερομηνία Λύσης) προς τη διάρκεια της Σύμβασης Σύμπραξης, όπως αυτή προσδιορίζεται στην παράγραφο (5.2.2)5.2 της Σύμβασης Σύμπραξης.

- γ. των αποζημιώσεων απόλυσης των υπαλλήλων του ΙΦΣ, που απασχολούνται αποκλειστικά στο Έργο με σύμβαση εξαρτημένης εργασίας και τις οποίες κατέβαλε ο ΙΦΣ ως άμεση συνέπεια της λύσης της Σύμβασης Σύμπραξης, μέχρι του ποσού αποζημίωσης λόγω καταγγελίας που προβλέπεται από την εργατική νομοθεσία, καθώς και του Κόστους Λύσης Συμβάσεων Υπεργολαβίας, και υπό τον όρο πάντοτε ότι:



- i. το ποσό αυτό θα καταβληθεί μόνο στο βαθμό που ο ΙΦΣ έχει αποδείξει επαρκώς στην Αναθέτουσα Αρχή ότι δεν θα χρησιμοποιηθεί για καταβολή (εν όλω ή εν μέρει) οποιασδήποτε Διανομής και
- ii. δεν θα καταβληθεί Κόστος Λύσης Συμβάσεων Υπεργολαβίας αναφορικά με Σύμβαση Υπεργολαβίας, εφόσον υφίσταται παραβίαση όρων αυτής της Σύμβασης Υπεργολαβίας, η οποία θα έδινε το δικαίωμα στον ΙΦΣ να την καταγγείλει αζημίως.

(34.1.2) Εάν τα επιμέρους ποσά που αναφέρονται στην παράγραφο (34.1.1) είναι μικρότερα του μηδενός, τότε για το σκοπό του υπολογισμού της παραγράφου αυτής θα θεωρούνται ότι είναι μηδέν.

34.2 Αποζημίωση σε περίπτωση Πρόσθετου Επιτρεπόμενου Δανεισμού

(34.2.1) Εάν το άθροισμα των ποσών που αναφέρονται στην παράγραφο 34.1 είναι μικρότερο από το Αναθεωρημένο Κύριο Χρέος Λύσης, τότε η Αποζημίωση Λύσης Λόγω Ανωτέρας Βίας θα είναι ίση με το άθροισμα του Αναθεωρημένου Κύριου Χρέους Λύσης και του ποσού που αναφέρεται στην περίπτωση γ.

34.3 Επιπτώσεις από εσφαλμένη δήλωση περί Διανομών

(34.3.1) Εάν γίνει Διανομή ενώ παραμένει ανεξόφλητος Πρόσθετος Επιτρεπόμενος Δανεισμός, τότε, επιπλέον της μείωσης της Διανομής που αναφέρεται στην περίπτωση (1.1.10)η του ορισμού του Αναθεωρημένου Κύριου Χρέους Λύσης, η Αναθέτουσα Αρχή θα έχει το δικαίωμα να συμψηφίσει την αξία αυτής της Διανομής για δεύτερη φορά με την Αποζημίωση Λύσης Λόγω Ανωτέρας Βίας, υπό την προϋπόθεση ότι η Αποζημίωση Λύσης λόγω Ανωτέρας Βίας δεν θα είναι ποτέ μικρότερη από το Αναθεωρημένο Κύριο Χρέος Λύσης.

34.4 Επιπτώσεις από εσφαλμένη δήλωση περί ταμειακών υπολοίπων

(34.4.1) Εάν δηλώθηκαν πιστωτικά υπόλοιπα τραπεζικών λογαριασμών χαμηλότερα των πραγματικών από τον ΙΦΣ κατά την ημερομηνία αυτή, γεγονός που θα οδηγούσε την Αναθέτουσα Αρχή στο να καταβάλει εσφαλμένα μεγαλύτερο ποσό κατά την Ημερομηνία Λύσης από αυτό που πραγματικά πρέπει να καταβάλει σύμφωνα με τους όρους του παρόντος άρθρου, τότε η Αποζημίωση Λύσης Λόγω Ανωτέρας Βίας, όπως αυτή θα ορισθεί με βάση το πραγματικό πιστωτικό υπόλοιπο, θα μειωθεί περαιτέρω κατά το ποσό της διαφοράς που προέκυψε από την ανωτέρω εσφαλμένη δήλωση (στο βαθμό που αυτή η διαφορά υφίσταται ακόμη κατά την Ημερομηνία Λύσης), υπό την προϋπόθεση ότι η Αποζημίωση Λύσης λόγω Ανωτέρας Βίας δεν θα είναι ποτέ μικρότερη από το Αναθεωρημένο Κύριο Χρέος Λύσης.

35. ΣΥΝΕΧΙΖΟΜΕΝΕΣ ΥΠΟΧΡΕΩΣΕΙΣ ΜΕΤΑ ΤΗΝ ΚΑΤΑΓΓΕΛΙΑ Ή ΤΗ ΛΥΣΗ ΤΗΣ ΣΥΜΒΑΣΗΣ

35.1 Υποχρεώσεις ΙΦΣ

(35.1.1) Κατά το χρονικό διάστημα που μεσολαβεί μεταξύ της καταγγελίας της Σύμβασης για οποιοδήποτε λόγο και αιτία και μέχρι τη λύση αυτής, ο ΙΦΣ θα είναι υποχρεωμένος να παρέχει τις Υπηρεσίες σύμφωνα με τις απαιτήσεις της Σύμβασης Σύμπραξης, τις Προδιαγραφές Έργου, τις Άδειες, τις εφαρμοστέες κανονιστικές πράξεις και την εν γένει εκάστοτε εφαρμοστέα νομοθεσία.



35.2 Δικαιώματα και υποχρεώσεις των Μερών

- (35.2.1) Εκτός αν υπάρχει διαφορετική ρητή πρόβλεψη στη Σύμβαση Σύμπραξης ή εκτός αν έχει ήδη ληφθεί υπόψη κατά τον υπολογισμό οποιασδήποτε Αποζημίωσης Λύσης ή άλλης αποζημίωσης λόγω λύσης της Σύμβασης και χωρίς να λαμβάνονται υπόψη οι διατάξεις της παραγράφου 38.5:
- η Σύμβαση θα λύεται χωρίς να θίγονται τα δικαιώματα και οι υποχρεώσεις των Μερών, που έχουν ήδη διαμορφωθεί κατά την Ημερομηνία Λύσης της· και
 - η λύση της Σύμβασης δεν θα επηρεάζει τα δικαιώματα και τις υποχρεώσεις των Μερών που εξακολουθούν να υφίστανται και απορρέουν από το άρθρο 29, τα άρθρα 31, 34, 36, 37 και 38, το άρθρο 42, τα άρθρα 43 και 44, το άρθρο 45, το άρθρο 46, το άρθρο 54, το άρθρο 48 και το άρθρο 59 ή από άλλες διατάξεις της Σύμβασης, οι οποίες ρητώς προβλέπεται ότι εξακολουθούν να ισχύουν μετά τη λύση της ή απαιτούνται προκειμένου να λυθεί η Σύμβαση ή να επέλθουν οι συνέπειες της.

36. ΜΕΤΑΒΙΒΑΣΗ ΣΤΗ ΛΗΞΗ

- (36.1.1) Όταν η Σύμβαση Σύμπραξης λήγει λόγω παρόδου του χρόνου ισχύος της, τότε ο ΙΦΣ θα μεταβιβάσει και θα παραδώσει αζημίως και με μηδενικό αντάλλαγμα, όλα τα Περιουσιακά Στοιχεία και τα δικαιώματα και τους τίτλους επί αυτών στην Αναθέτουσα Αρχή ή σε τρίτον καθ' υπόδειξή της, αδαπάνως για την Αναθέτουσα Αρχή.

37. ΑΛΛΑΓΕΣ ΣΤΙΣ ΣΥΜΒΑΣΕΙΣ ΧΡΗΜΑΤΟΔΟΤΗΣΗΣ

37.1 Τροποποίηση των Συμβάσεων Χρηματοδότησης

- (37.1.1) Με την επιφύλαξη της παραγράφου 37.2 ο ΙΦΣ θα μπορεί πάντοτε να συμβληθεί, καταγγείλει, τροποποιήσει, παραιτηθεί από τα δικαιώματά του και γενικά να αντιμετωπίσει τις Συμβάσεις Χρηματοδότησης με τους όρους και προϋποθέσεις που κρίνει κατάλληλες, υπό τον όρο ότι δεν θα επηρεάζεται ουσιαστικά αρνητικά η ικανότητά του να εκπληρώνει τις υποχρεώσεις του που απορρέουν από τα Συμβατικά Τεύχη. Για μία τέτοια τροποποίηση ο ΙΦΣ οφείλει να ζητήσει την συναίνεση της Αναθέτουσας Αρχής (την οποία η Αναθέτουσα Αρχή δεν μπορεί να αρνηθεί αδικαιολόγητα) και να συμμορφωθεί με τους όρους της παραγράφου (3.2.2).

37.2 Μη επαύξηση των υποχρεώσεων της Αναθέτουσας Αρχής

- (37.2.1) Σε περίπτωση πρόωρης λύσης της Σύμβασης Σύμπραξης, καμία τροποποίηση, παραίτηση από ή άσκηση δικαιώματος σύμφωνα με τις Συμβάσεις Χρηματοδότησης δεν θα έχει ως αποτέλεσμα την επαύξηση των υποχρεώσεων της Αναθέτουσας Αρχής εκτός εάν:
- ο ΙΦΣ έλαβε την προηγούμενη ρητή και έγγραφη συναίνεση της Αναθέτουσας Αρχής για αυτήν την επαύξηση των υποχρεώσεων για τους σκοπούς της παρούσας παραγράφου 37.2 ή
 - είναι Πρόσθετος Επιτρεπόμενος Δανεισμός.



38. ΚΑΤΑΒΟΛΗ ΤΗΣ ΑΠΟΖΗΜΙΩΣΗΣ

38.1 Αποζημίωση Λύσης

- (38.1.1) Εκτός και αν επιλέξει να πληρώσει την Αποζημίωση Λύσης σύμφωνα με την παράγραφο 38.2 κατωτέρω, η Αναθέτουσα Αρχή οφείλει να καταβάλει στον ΙΦΣ την Αποζημίωση Λύσης εφάπαξ.

38.2 Δόσεις

- (38.2.1) Η Αναθέτουσα Αρχή μπορεί να επιλέξει να πληρώσει το ισόποσο του Βασικού Κύριου Χρέους Λύσης ή το ισόποσο του Αναθεωρημένου Κύριου Χρέους Λύσης (ανάλογα με την περίπτωση) σε δόσεις ως εξής:

- α. Όταν το Βασικό Κύριο Χρέος Λύσης ή το Αναθεωρημένο Κύριο Χρέος Λύσης (ανάλογα με την περίπτωση) είναι ίσο ή μεγαλύτερο από το Ανεξόφλητο Κεφάλαιο, κατά τις ημερομηνίες («Ημερομηνίες Δόσεων») και κατά τα ποσά που ο ΙΦΣ θα απαιτείτο να καταβάλει κεφάλαιο στους Κύριους Χρηματοδότες σύμφωνα με τους όρους της Κύριας Σύμβασης Πίστωσης, εάν δεν είχε προκύψει η Ημερομηνία Λύσης. Το ποσό που απομένει μετά την αφαίρεση του Ανεξόφλητου Κεφαλαίου από το Βασικό Κύριο Χρέος Λύσης ή το Αναθεωρημένο Κύριο Χρέος Λύσης (ανάλογα με την περίπτωση) θα καταβάλλεται σε ισόποσες δόσεις κατά τις Ημερομηνίες Δόσεων.
- β. Όταν το Βασικό Κύριο Χρέος Λύσης ή το Αναθεωρημένο Κύριο Χρέος Λύσης (ανάλογα με την περίπτωση) είναι μικρότερο από το Ανεξόφλητο Κεφάλαιο, κατά τις Ημερομηνίες Δόσεων κατ' αναλογία με τα ποσά που ο ΙΦΣ θα απαιτείτο να καταβάλλει ως κεφάλαιο στους Κύριους Χρηματοδότες σύμφωνα με τους όρους της Κύριας Σύμβασης Πίστωσης, εάν δεν είχε προκύψει η Ημερομηνία Λύσης.

- (38.2.2) Τα Μέρη δύνανται να συμφωνήσουν και οποιονδήποτε άλλο τρόπο καταβολής που είναι αμοιβαία αποδεκτός.

38.3 Ολοσχερής εξόφληση σε περίπτωση δόσεων

- (38.3.1) Εάν η Αναθέτουσα Αρχή επέλεξε να πληρώσει σε δόσεις σύμφωνα με την παράγραφο 38.2 ανωτέρω, μπορεί (ενημερώνοντας εγγράφως είκοσι (20) εργάσιμες ημέρες πριν τον ΙΦΣ) να εξοφλήσει ολοσχερώς σε οποιαδήποτε Ημερομηνία Δόσης το τυχόν ανεξόφλητο ισόποσο του Βασικού Κύριου Χρέους Λύσης ή του Αναθεωρημένου Κύριου Χρέους Λύσης (ανάλογα με την περίπτωση).

38.4 Συνέπειες σε περίπτωση μη εξόφλησης

- (38.4.1) Εάν η Αναθέτουσα Αρχή είτε δεν καταβάλλει στον ΙΦΣ τα οριζόμενα ποσά, σύμφωνα με τις παραγράφους 38.1 και/ή 38.2 είτε παραβιάσει την παράγραφο (51.1.1), τότε ο ΙΦΣ μπορεί να επιδώσει έγγραφο στην Αναθέτουσα Αρχή, στο οποίο θα δηλώνει ότι οποιοδήποτε τυχόν εκκρεμές και ανεξόφλητο ισόποσο του Βασικού Κύριου Χρέους Λύσης ή του Αναθεωρημένου Κύριου Χρέους Λύσης (ανάλογα με την περίπτωση), έχει καταστεί ληξιπρόθεσμο και πρέπει να καταβληθεί άμεσα, επιβαλλομένου έκτοτε του νόμιμου τόκου υπερημερίας..

38.5 Αποκλειστικότητα

- (38.5.1) Οποιοδήποτε ποσό καταβλήθηκε οριστικά και αμετάκλητα από την Αναθέτουσα Αρχή στον ΙΦΣ σύμφωνα με το παρόν θα συνιστά πλήρη και οριστικό διακανονισμό των δικαιωμάτων και αξιώσεων μεταξύ αμφοτέρων των Μερών για την παραβίαση



και/ή τη λύση της Σύμβασης Σύμπραξης ή οποιουδήποτε Συμβατικού Τεύχους καθ' οιοδήποτε τρόπο, αλλά χωρίς να θίγεται:

- α. οποιαδήποτε προηγούμενη ευθύνη οποιουδήποτε από τα Μέρη έναντι του άλλου, που ανέκυψε πριν την Ημερομηνία Λύσης (αλλά όχι εξαιτίας της λύσης), στο βαθμό που αυτή η ευθύνη δεν έχει ληφθεί ήδη υπόψη κατά τον καθορισμό ή τη συμφωνία της Αποζημίωσης Λύσης Λόγω Υπαιτιότητας Αναθέτουσας Αρχής, ανάλογα με την περίπτωση, και
- β. τυχόν ευθύνες που ανακύπτουν σε σχέση με οποιαδήποτε παραβίαση από οποιοδήποτε από τα Μέρη των υποχρεώσεών του που απορρέουν από το άρθρο 35, η οποία ανακύπτει ή συνεχίζεται μετά την Ημερομηνία Λύσης, στο βαθμό που δεν έχουν (οι ευθύνες αυτές) ληφθεί υπόψη κατά τον υπολογισμό οποιαδήποτε Αποζημίωσης Λύσης.



ΜΕΡΟΣ VI – ΓΕΝΙΚΕΣ ΔΙΑΤΑΞΕΙΣ

39. ΓΕΓΟΝΟΤΑ ΑΠΑΛΛΑΓΗΣ

39.1 Επέλευση

(39.1.1) Σε περίπτωση που συντρέχει ένα από τα παρακάτω γεγονότα («Γεγονός Απαλλαγής»):

- α. πυρκαγιά, έκρηξη, κεραυνός, καταιγίδα, θύελλα, πλημμύρα, υπερχειλίση δεξαμενών νερού ή σωλήνων, σεισμοί, και τρομοκρατικές ενέργειες,
- β. αδυναμία ή καθυστέρηση με υπαιτιότητα οργανισμού κοινής ωφέλειας, τοπικής αρχής ή άλλου δημόσιου οργανισμού να εκτελέσει εργασίες ή να παρέχει υπηρεσίες ή να εκδώσει οποιαδήποτε Άδεια,
- γ. κάθε ζημία, η οποία δεν οφείλεται σε υπαιτιότητα της Αναθέτουσας Αρχής ή του ΙΦΣ ή των σχετιζομένων με αυτούς προσώπων, είτε στο Χώρο Κατασκευής του Έργου είτε σε δρόμους που τον εξυπηρετούν (εφόσον στην τελευταία περίπτωση καθιστούν την πρόσβαση στο Χώρο Κατασκευής του Έργου αδύνατη),
- δ. έλλειψη ενέργειας, καυσίμων ή μεταφορικών μέσων,
- ε. κάθε αποκλεισμός (περιλαμβανομένου του εμπάργκο) που δεν συνιστά Γεγονός Ανωτέρας Βίας,
- στ. κάθε στάση εργασίας ή απεργία που επηρεάζει γενικά τον κατασκευαστικό κλάδο και τον κλάδο υπηρεσιών τηλεπικοινωνίας ή σημαντικό τομέα αυτών, στην οποία συμμετέχει το προσωπικό του ΙΦΣ ή των Υπεργολάβων,
- ζ. η εύρεση στο Χώρο Κατασκευής του Έργου, πυρομαχικών, επικίνδυνων υλικών ή ανθρώπινων λειψάνων για την οποία, σύμφωνα με την κείμενη νομοθεσία, απαιτείται το κλείσιμο του Χώρου Κατασκευής του Έργου,
- η. κάθε διαδήλωση στο Χώρο Κατασκευής του Έργου,
- θ. κάθε μορφής παρεμπόδιση ή παρακώλυση της πρόσβασης στο Χώρο Κατασκευής του Έργου ως αποτέλεσμα ενεργειών τρίτων.

εκτός αν οποιοδήποτε από τα ανωτέρω περιστατικά οφείλεται σε πράξη ή παράλειψη του ΙΦΣ ή οποιουδήποτε Βασικού Υπεργολάβου και στο βαθμό που ένα Γεγονός Απαλλαγής είτε συνιστά τον άμεσο και βασικό λόγο της αδυναμίας του ΙΦΣ:

- ι. να ξεκινήσει τις Εργασίες πριν ή κατά την Ημερομηνία Έναρξης Εργασιών και/ή
- ια. να επιτύχει Διαθεσιμότητα Υπηρεσιών πριν ή κατά τη σχετική Προγραμματισμένη Ημερομηνία Διαθεσιμότητας Υπηρεσιών ή μετά τη σχετική Προγραμματισμένη Ημερομηνία Διαθεσιμότητας Υπηρεσιών αλλά πριν από την Απώτερη Ημερομηνία

είτε επηρεάζει αρνητικά την ικανότητα του ΙΦΣ να παρέχει τις Υπηρεσίες ή να εκπληρώσει τις υποχρεώσεις του σύμφωνα με τη Σύμβαση Σύμπραξης, τότε ο ΙΦΣ θα έχει τα δικαιώματα του παρόντος άρθρου.

39.2 Υποχρέωση λήψης μέτρων

(39.2.1) Ο ΙΦΣ ή/και οι Βασικοί Υπεργολάβοι υποχρεούνται να λαμβάνουν κάθε τεχνικά αναγκαίο και εμπορικά εύλογο μέτρο, προκειμένου να αποφύγουν την εμφάνιση ενός Γεγονότος Απαλλαγής ή να περιορίσουν τις συνέπειές του.



39.3 Διαδικασία απαλλαγής

- (39.3.1) Για να τύχει απαλλαγής ο ΙΦΣ πρέπει να συμμορφωθεί πλήρως προς τις υποχρεώσεις που ορίζονται στην παρούσα παράγραφο. Ειδικότερα:
- (39.3.2) Ο ΙΦΣ υποχρεούται το συντομότερο δυνατόν και σε κάθε περίπτωση το αργότερο εντός είκοσι (20) εργασίμων ημερών από τότε που έλαβε γνώση ότι το Γεγονός Απαλλαγής προκάλεσε ή ενδέχεται να προκαλέσει καθυστέρηση και/ή να έχει αρνητικές συνέπειες στην ικανότητά του να εκπληρώσει τις υποχρεώσεις του, να κοινοποιήσει στην Αναθέτουσα Αρχή έγγραφο αίτημα απαλλαγής από τις υποχρεώσεις του, παρέχοντας όλες τις λεπτομέρειες σχετικά με τη φύση του Γεγονότος Απαλλαγής και πλήρη στοιχεία και πληροφορίες σχετικά με την αιτούμενη απαλλαγή, την ημερομηνία εμφάνισής του και την πιθανή διάρκειά του.
- (39.3.3) Επιπροσθέτως, με το ως άνω αίτημα απαλλαγής, ο ΙΦΣ υποχρεούται να αποδείξει στην Αναθέτουσα Αρχή ότι:
- ο ΙΦΣ και οι Βασικοί Υπεργολάβοι του δεν θα μπορούσαν να αποφύγουν την εμφάνιση του Γεγονότος Απαλλαγής ή των συνεπειών του ακόμη κι εάν είχαν λάβει όλα τα αναγκαία μέτρα χωρίς να επιβαρυνθούν με επιπλέον ουσιώδεις δαπάνες,
 - το Γεγονός Απαλλαγής άμεσα προκάλεσε:
 - την αποτυχία έναρξης των Εργασιών πριν ή κατά την Ημερομηνία Έναρξης Εργασιών και/ή
 - την αποτυχία ολοκλήρωσης Οροσήμου κατά τη Προγραμματισμένη Ημερομηνία Ολοκλήρωσης Οροσήμου ή/και
 - την αποτυχία επίτευξης της Διαθεσιμότητας Υπηρεσιών πριν ή κατά τη σχετική Προγραμματισμένη Ημερομηνία Διαθεσιμότητας Υπηρεσιών ή (μετά τη σχετική Προγραμματισμένη Ημερομηνία Διαθεσιμότητας Υπηρεσιών αλλά πριν την Απώτερη Ημερομηνία) την καθυστέρηση επίτευξης της Διαθεσιμότητας Υπηρεσιών και/ή
 - την ανάγκη απαλλαγής από τις υποχρεώσεις που απορρέουν από τη Σύμβαση Σύμπραξης στο βαθμό που οι υποχρεώσεις αυτές μπορούν να οδηγήσουν σε καταγγελία της Σύμβασης Σύμπραξης σύμφωνα με την παράγραφο 32.1,
 - ο χρόνος που χάθηκε και /ή η αιτούμενη απαλλαγή από τις υποχρεώσεις του δεν θα ήταν δυνατόν να περιοριστούν εάν ο ΙΦΣ ενεργούσε σύμφωνα με τους Κανόνες της Επιστήμης και της Τέχνης χωρίς να επιβαρυνθεί με επιπλέον υλικές δαπάνες και
 - δεν συντρέχει υπαιτιότητα ή ευθύνη του ΙΦΣ και ο ΙΦΣ καταβάλλει κάθε εύλογη προσπάθεια για να εκπληρώσει τις υποχρεώσεις του και να περιορίσει στο ελάχιστο δυνατό την οφειλόμενη στο Γεγονός Απαλλαγής καθυστέρηση.

39.4 Συνέπειες

- (39.4.1) Στην περίπτωση που ο ΙΦΣ συμμορφώθηκε με τις υποχρεώσεις του σύμφωνα με την παράγραφο 39.3, τότε:
- η Ημερομηνία Έναρξης Εργασιών και/ή
 - η σχετική Προγραμματισμένη Ημερομηνία Ολοκλήρωσης Οροσήμου και/ή Προγραμματισμένη Ημερομηνία Διαθεσιμότητας Υπηρεσιών και/ή, μετά την



Προγραμματισμένη Ημερομηνία Διαθεσιμότητας Υπηρεσιών, η Απώτερη Ημερομηνία

θα αναβάλλονται με απόφαση της Αναθέτουσας Αρχής για όσο χρόνο εύλογα απαιτείται για ένα τέτοιο Γεγονός Απαλλαγής, λαμβάνοντας υπόψη τις πιθανές συνέπειες της καθυστέρησης και/ή

γ. ο ΙΦΣ θα απαλλάσσεται από τις Υπηρεσίες εκείνες που λόγω του Γεγονότος Απαλλαγής δεν είναι δυνατό να παρασχεθούν και/ή

δ. η Αναθέτουσα Αρχή θα παρέχει στον ΙΦΣ άλλη εύλογη απαλλαγή χωρίς όμως να δικαιούται να ασκήσει το δικαίωμά της καταγγελίας της Σύμβασης σύμφωνα με την παράγραφο 32.1.

(39.4.2) Με την επιφύλαξη της παραγράφου (39.6.2), η αναβολή ημερομηνιών, σύμφωνα με την ανωτέρω παράγραφο (39.4.1) δε θα μεταθέτει την Ημερομηνία Λήξης της Σύμβασης, αλλά, κατά περίπτωση ενδέχεται να μειώνει τη Διάρκεια Περιόδου Υπηρεσιών που προβλέπεται στην παράγραφο (5.2.2)β κατά το αντίστοιχο διάστημα αναβολής.

39.5 Πληροφορίες

(39.5.1) Στην περίπτωση που ο ΙΦΣ δεν συμμορφωθεί με τις προθεσμίες της παραγράφου 39.3 και ενεργήσει καθυστερημένα μετά τις προθεσμίες αυτές, τότε ο ΙΦΣ δεν θα δικαιούται απαλλαγής για το χρονικό διάστημα καθυστέρησης.

39.6 Ενημέρωση

(39.6.1) Ο ΙΦΣ θα ενημερώνει την Αναθέτουσα Αρχή εάν λάβει γνώση πρόσθετων πληροφοριών σχετικά με το Γεγονός Απαλλαγής και θα της παρέχει τις πληροφορίες αυτές, στο βαθμό που είναι νεώτερες ή καθιστούν τις ήδη δοθείσες πληροφορίες ανακριβείς ή ψευδείς.

(39.6.2) Γεγονός Απαλλαγής που προβλέπεται στην παράγραφο 39.1 υπό (39.1.1)β ανωτέρω το οποίο συντρέχει για περισσότερο από εκατόν είκοσι (120) συναπτές ημέρες, θεωρείται Γεγονός Αποζημίωσης του άρθρου 12 και παρέχει στον ΙΦΣ αποκλειστικά και μόνο το δικαίωμα να αξιώσει παράταση των σχετικών προθεσμιών εκτέλεσης.

(39.6.3) Η παράταση της παραγράφου (39.6.2) για κάθε τέτοιο Γεγονός Απαλλαγής ισούται με το γινόμενο των ημερών καθυστέρησης επί το πηλίκο του αθροίσματος των επηρεαζόμενων ΕΟΚΔΣ-ΟCCA και των επηρεαζόμενων ΕΟΚΔΣ-RSCA προς το άθροισμα των ΕΟΚΔΣ-ΟCCA και των ΕΟΚΔΣ-RSCA, των Περιοχών Παρέμβασης.

(39.6.4) [Παράταση (αριθμός ημερών στρογγυλοποιημένος προς τα άνω) = Ημέρες καθυστέρησης * (επηρεαζόμενα ΕΟΚΔΣ-ΟCCA + επηρεαζόμενα ΕΟΚΔΣ-RSCA) / (ΕΟΚΔΣ-ΟCCA + ΕΟΚΔΣ-RSCA, των Περιοχών Παρέμβασης)].

39.7 Διαφωνίες

(39.7.1) Εάν τα Μέρη δεν μπορούν να συμφωνήσουν στο βαθμό και τη διάρκεια της απαλλαγής που ζητείται ή η Αναθέτουσα Αρχή διαφωνεί ότι συνέβη Γεγονός Απαλλαγής ή ότι ο ΙΦΣ δικαιούται παράτασης της Ημερομηνίας Έναρξης Εργασιών και/ή της Προγραμματισμένης Ημερομηνίας Διαθεσιμότητας Υπηρεσιών και/ή, μετά την Προγραμματισμένη Ημερομηνία Διαθεσιμότητας Υπηρεσιών, της Απώτερης Ημερομηνίας και/η απαλλαγής από Υπηρεσίες ή άλλες υποχρεώσεις του, τότε οι σχετικές διαφωνίες θα επιλύονται με παραπομπή στη Διαδικασία Επίλυσης Διαφορών.



40. ΜΕΤΑΒΟΛΗ ΝΟΜΟΘΕΣΙΑΣ

40.1 Γενικά

- (40.1.1) Ο ΙΦΣ οφείλει να λαμβάνει όλα τα απαραίτητα μέτρα για να διασφαλίσει ότι συμμορφώνεται με τις υποχρεώσεις που αναλαμβάνει με την Σύμβαση Σύμπραξης και ότι το Έργο υλοποιείται σύμφωνα με τους όρους της Σύμβασης Σύμπραξης και με την εν γένει εκάστοτε εφαρμοστέα Νομοθεσία, όπως αυτή τυχόν μεταβάλλεται συνεπεία οποιασδήποτε Μεταβολής Νομοθεσίας.
- (40.1.2) Υπό την επιφύλαξη των προβλεπομένων στο παρόν άρθρο 40, ο ΙΦΣ αναλαμβάνει τις συνέπειες και τις δαπάνες που απορρέουν από ή σχετίζονται με οποιονδήποτε τρόπο με Μεταβολή Νομοθεσίας και δεν διατηρεί οποιαδήποτε σχετική με τις εν λόγω συνέπειες ή δαπάνες αξίωση έναντι της Αναθέτουσας Αρχής.
- (40.1.3) Σε περίπτωση επέλευσης Αποζημιωτέας Μεταβολής Νομοθεσίας, ο ΙΦΣ:
- θα απαλλάσσεται από τυχόν υποχρεώσεις του σύμφωνα με την παρούσα, η εκπλήρωση των οποίων κατέστη αδύνατη ως άμεση συνέπεια της Αποζημιωτέας Μεταβολής Νομοθεσίας,
 - θα δικαιούται αποζημίωσης σύμφωνα με τα προβλεπόμενα στην παρ. 40.4 κατωτέρω,
 - θα λαμβάνει όλα τα απαραίτητα μέτρα για να διασφαλίσει την συμμόρφωσή του με την Αποζημιωτέα Μεταβολή Νομοθεσίας, και
 - θα προβεί σε όλες τις αναγκαίες ενέργειες και θα καταβάλει κάθε δυνατή προσπάθεια προκειμένου να ελαχιστοποιήσει τις δυσμενείς συνέπειες της Αποζημιωτέας Μεταβολής Νομοθεσίας.
- (40.1.4) Εάν η Αποζημιωτέα Μεταβολή Νομοθεσίας είναι επωφελής για τον ΙΦΣ, η Αναθέτουσα Αρχή θα δικαιούται και ο ΙΦΣ θα υποχρεούται να καταβάλει στην Αναθέτουσα Αρχή το ποσό με το οποίο επωφελήθηκε, υπολογιζόμενο σύμφωνα με τα προβλεπόμενα στην παρ. 40.4.

40.2 Ειδοποίηση Μεταβολής Νομοθεσίας

- (40.2.1) Εάν έλαβε ή διαφαίνεται εύλογα ότι πρόκειται σύντομα να λάβει χώρα Αποζημιωτέα Μεταβολή Νομοθεσίας, τότε ο ΙΦΣ θα υποβάλει έγγραφη γνωστοποίηση προς την Αναθέτουσα Αρχή (η «Ειδοποίηση Μεταβολής Νομοθεσίας»), στην οποία θα περιλαμβάνονται:
- η Αποζημιωτέα Μεταβολή Νομοθεσίας που έχει επέλθει ή που διαφαίνεται ότι θα επέλθει, συνοδευόμενη από αναλυτική τεκμηρίωση ως προς τον χαρακτηρισμό αυτής ως Αποζημιωτέας Μεταβολής Νομοθεσίας,
 - η εκτίμηση του ΙΦΣ ως προς την τυχόν επίπτωση της Αποζημιωτέας Μεταβολής Νομοθεσίας στην επίτευξη των Οροσήμενων, στην πρόοδο των Εργασιών ή/και την παροχή των Υπηρεσιών υπό την παρούσα Σύμβαση Σύμπραξης, συμπεριλαμβανομένης της τυχόν επίπτωσης στην ικανότητα του ΙΦΣ να συμμορφώνεται με τις Προδιαγραφές Έργου,
 - η περιγραφή των τυχόν αναγκαίων προσαρμογών που απαιτούνται ως προς τις Εργασίες ή/και τις Υπηρεσίες καθώς και οι προτεινόμενες ενέργειες εφαρμογής αυτών,
 - η ενδεχόμενη μείωση ή αύξηση των Εσόδων, που επέρχεται ως άμεση συνέπεια της Αποζημιωτέας Μεταβολής Νομοθεσίας, σε σχέση με το Σενάριο Βάσης,



συνοδευόμενη από σχετική ανάλυση της εκτίμησης μείωσης ή αύξησης Εσόδων,

- ε. αναλυτική περιγραφή των μεταβολών (αυξητικών ή μειωτικών) στην Κεφαλαιακή Δαπάνη ή/και τα Λειτουργικά Έξοδα του Έργου, οι οποίες επέρχονται ως άμεση συνέπεια της Αποζημιωτέας Μεταβολής Νομοθεσίας συμπεριλαμβανομένου και του ποσού πρόσθετης Κεφαλαιακής Δαπάνης που θα πρέπει να καλύψει ο ΙΦΣ σε περίπτωση Αποζημιωτέας Μεταβολής Νομοθεσίας σύμφωνα με την παρ. (40.3.1),
- στ. ο τρόπος με τον οποίο υπολογίζονται με οικονομικά αποδοτικό τρόπο η Κεφαλαιακή Δαπάνη και/ή τα Λειτουργικά Έξοδα που πρόκειται να επιβαρυνθεί ή να αποφύγει ο ΙΦΣ, συμπεριλαμβανομένων τυχόν σχετικών χρηματοδοτικών δαπανών που πρόκειται να επιβαρυνθεί ή να αποφύγει ο ΙΦΣ ως αποτέλεσμα της εν λόγω Κεφαλαιακής Δαπάνης και/ή Λειτουργικών Εξόδων,
- ζ. οι ενέργειες, στις οποίες ο ΙΦΣ έχει προβεί, για τον περιορισμό των δυσμενών οικονομικών συνεπειών από την Αποζημιωτέα Μεταβολή Νομοθεσίας, ιδίως των προσπαθειών, στις οποίες ο ΙΦΣ και οι Βασικοί Υπεργολάβοι έχουν ευλόγως προβεί ή πρόκειται να προβούν, με επίκληση, μεταξύ άλλων, των ανταγωνιστικών τιμών ή αμοιβών στη σχετική αγορά, ώστε να περιοριστεί, κατά το μέγιστο δυνατό, οποιαδήποτε αύξηση της Κεφαλαιακής Δαπάνης ή των Λειτουργικών Εξόδων.

- (40.2.2) Εάν έλαβε ή διαφαίνεται εύλογα ότι πρόκειται σύντομα να λάβει χώρα Αποζημιωτέα Μεταβολή Νομοθεσίας, η οποία κατά την εκτίμηση της Αναθέτουσας Αρχής είναι επωφελής για τον ΙΦΣ και δεν έχει αποσταλεί σχετική Ειδοποίηση Μεταβολής Νομοθεσίας από τον τελευταίο, η Αναθέτουσα Αρχή δικαιούται να ζητήσει εγγράφως από τον ΙΦΣ και ο ΙΦΣ υποχρεούται να υποβάλει την Ειδοποίηση Μεταβολής Νομοθεσίας στην Αναθέτουσα Αρχή, σύμφωνα με τα περιγραφόμενα στην παρ. (40.2.1) σε σχέση με την ωφέλεια του ΙΦΣ εντός δέκα (10) ημερών από το έγγραφο αίτημα της Αναθέτουσας Αρχής.
- (40.2.3) Εντός ευλόγου χρόνου μετά την παραλαβή τυχόν Ειδοποίησης Μεταβολής Νομοθεσίας από την Αναθέτουσα Αρχή, σύμφωνα με τις παρ. (40.2.1) και (40.2.2), και υπό την επιφύλαξη της παρ. (40.2.4), τα Μέρη θα διαβουλευθούν καλόπιστα και θα προσπαθήσουν να επιτύχουν συμφωνία σχετικά με τα ζητήματα που αναφέρονται στην Ειδοποίηση Μεταβολής Νομοθεσίας.
- (40.2.4) Σε περίπτωση μη επίτευξης συμφωνίας σύμφωνα με την παρ. (40.2.3), τότε εντός τριάντα (30) ημερών από την παραλαβή της Ειδοποίησης Μεταβολής Νομοθεσίας, τυχόν Διαφορές μεταξύ των Συμβαλλομένων Μερών οι οποίες ανακύπτουν κατά την εφαρμογή της παρούσας παρ. 40.2, επιλύονται σύμφωνα με τα προβλεπόμενα στο άρθρο 45.

40.3 Χρηματοδότηση πρόσθετης Κεφαλαιακής Δαπάνης

- (40.3.1) Σε περίπτωση Αποζημιωτέας Μεταβολής Νομοθεσίας που συνεπάγεται αύξηση Κεφαλαιακής Δαπάνης, ο ΙΦΣ οφείλει να καταβάλει κάθε δυνατή προσπάθεια ώστε να εξασφαλίσει πρόσθετη χρηματοδότηση, με εύλογους όρους που είναι ικανοποιητικοί για την Αναθέτουσα Αρχή, για το σύνολο της εκτιμώμενης πρόσθετης Κεφαλαιακής Δαπάνης που προκύπτει λόγω της Αποζημιωτέας Μεταβολής Νομοθεσίας.
- (40.3.2) Εάν ο ΙΦΣ, παρά την αποδεδειγμένη προσπάθεια που κατέβαλε, εντούτοις δεν κατόρθωσε να εξασφαλίσει πρόσθετη χρηματοδότηση εντός ενός (1) μηνός από την ημερομηνία παραλαβής του σχετικού εγγράφου αιτήματος της Αναθέτουσας



Αρχής, τότε η Αναθέτουσα Αρχή θα είναι υπεύθυνη για την καταβολή της σχετικής πρόσθετης Κεφαλαιακής Δαπάνης, ως συμφωνούμενη αποζημίωση του ΙΦΣ.

40.4 Υπολογισμός και καταβολή αποζημίωσης ή ωφέλειας

- (40.4.1) Ο υπολογισμός και ο τρόπος καταβολής της αποζημίωσης που θα καταβάλλεται από την Αναθέτουσα Αρχή στον ΙΦΣ ή του ποσού που θα καταβάλει ο ΙΦΣ στην Αναθέτουσα Αρχή (ανάλογα με την περίπτωση) λόγω Αποζημιωτέας Μεταβολής Νομοθεσίας, θα προκύπτει μετά από αναπροσαρμογή του Σεναρίου Βάσης. Ο τρόπος καταβολής θα συμφωνείται μεταξύ των Μερών μετά τον υπολογισμό της αποζημίωσης ή της ωφέλειας του ΙΦΣ, ανάλογα με την περίπτωση.

41. ΠΛΗΡΟΦΟΡΙΕΣ ΚΑΙ ΕΜΠΙΣΤΕΥΤΙΚΟΤΗΤΑ

41.1 Καθήκον εμπιστευτικότητας

- (41.1.1) Τα Μέρη συμφωνούν ότι οι όροι της Σύμβασης και τα Συμβατικά Τεύχη δεν θα θεωρούνται Εμπιστευτικές Πληροφορίες και θα μπορούν να αποκαλύπτονται χωρίς περιορισμούς.
- (41.1.2) Τα Μέρη θα διατηρούν εμπιστευτικές τις Εμπιστευτικές Πληροφορίες, που παρέχουν το ένα στο άλλο, όσον αφορά στη Σύμβαση Σύμπραξης και τα Συμβατικά Τεύχη ή το Έργο και θα καταβάλλουν κάθε δυνατή προσπάθεια να αποτρέπουν τους υπαλλήλους και προστηθέντες τους από το να αποκαλύψουν σε τρίτο πρόσωπο τις Εμπιστευτικές Πληροφορίες.

41.2 Επιτρεπόμενη αποκάλυψη Εμπιστευτικών Πληροφοριών

- (41.2.1) Η παράγραφος (41.1.2) δεν θα εφαρμόζεται στις ακόλουθες περιπτώσεις:
- όταν οι πληροφορίες πρέπει να δοθούν σε πρόσωπο που αναλαμβάνει την εκτέλεση υποχρεώσεων, που απορρέουν από τη Σύμβαση, στο βαθμό που είναι απαραίτητο, για να είναι δυνατή η εκτέλεση των υποχρεώσεων αυτών,
 - όταν ένα Μέρος μπορεί να αποδείξει ότι οι πληροφορίες αυτές είναι ή μπορούν να γίνουν διαθέσιμες στο ευρύ κοινό χωρίς να παραβιαστούν οι διατάξεις του παρόντος άρθρου και της οικείας Νομοθεσίας,
 - όταν οι πληροφορίες αυτές δίνονται για τους σκοπούς του άρθρου 45 (Διαδικασία Επίλυσης Διαφορών),
 - όταν η αποκάλυψη των πληροφοριών αποτελεί εκ του νόμου υποχρέωση ή διατάσσεται από αρμόδια αρχή,
 - όταν οι πληροφορίες βρίσκονται ήδη νόμιμα στην κατοχή τρίτου πριν την αποκάλυψή τους από τα Μέρη,
 - όταν οι πληροφορίες παρέχονται στους συμβούλους ή στους ασφαλιστικούς συμβούλους των Μερών, στους Κύριους Χρηματοδότες και στους συμβούλους τους ή στους ασφαλιστικούς συμβούλους τους ή όταν προτείνεται ότι ένα πρόσωπο πρέπει ή μπορεί να χρηματοδοτήσει τον ΙΦΣ (είτε άμεσα είτε έμμεσα και είτε με δάνεια είτε με ίδια συμμετοχή είτε με άλλο τρόπο) για να τον διευκολύνει να εκπληρώσει τις υποχρεώσεις του, ή όταν επιθυμεί να αποκτήσει μετοχές του ΙΦΣ σύμφωνα με τους όρους της Σύμβασης Σύμπραξης, στο πρόσωπο αυτό ή στους συμβούλους του, στο βαθμό όμως που οι πληροφορίες αυτές είναι απαραίτητες για να αποφασίσει επί της πρότασης,



- ζ. όταν πληροφορίες σχετικές με την κατασκευή, τη λειτουργία και τη συντήρηση του Έργου ή άλλες παρόμοιες πληροφορίες παρέχονται από την Αναθέτουσα Αρχή σε ενδιαφερόμενο, στους συμβούλους του και στους χρηματοδότες του, σε περίπτωση που η Αναθέτουσα Αρχή αποφασίσει να αναθέσει εκ νέου τη Σύμβαση,
- η. όταν οι πληροφορίες παρέχονται από την Αναθέτουσα Αρχή σε οποιαδήποτε δημόσια υπηρεσία ή σε άλλο πρόσωπο αρμόδιο να παρέχει υπηρεσίες στην Αναθέτουσα Αρχή σχετικά με το Έργο και
- θ. όταν οι πληροφορίες παρέχονται προκειμένου να συμμορφωθούν τα Μέρη με νόμιμο αίτημα των ασφαλιστικών τους συμβούλων ή των ασφαλιστών σχετικά με τη σύναψη ή ανανέωση ασφαλιστήριων συμβολαίων.

41.3 Υποχρέωση εμπιστευτικότητας τρίτων προσώπων

- (41.3.1) Όταν επιτρέπεται η παροχή πληροφοριών σύμφωνα με την παράγραφο 41.2 (εκτός από τις περιπτώσεις (41.2.1)β, (41.2.1)δ, (41.2.1)ε και (41.2.1)η), το Μέρος που παρέχει τις πληροφορίες θα φροντίζει ώστε οι δέκτες των πληροφοριών να υπέχουν την ίδια υποχρέωση εμπιστευτικότητας με αυτήν του παρόντος άρθρου.

41.4 Πληροφορίες, έγγραφα και αρχεία

- (41.4.1) Ο ΙΦΣ θα παρέχει στον Εκπρόσωπο της Αναθέτουσας Αρχής πρόσβαση σε όλες τις πληροφορίες, έγγραφα και αρχεία, που βρίσκονται στην κατοχή του ή στα οποία έχει ή μπορεί να αποκτήσει πρόσβαση (και για αυτό το σκοπό θα καταβάλλει κάθε δυνατή προσπάθεια να εξασφαλίσει πρόσβαση σε όλα τα ανωτέρω στοιχεία, που βρίσκονται στην κατοχή του ή στην κατοχή Υπεργολάβων και θα φροντίσει να συμπεριλάβει σχετικούς όρους στις συμβάσεις που θα καταρτίσει με τους Βασικούς Υπεργολάβους), τα οποία ο Εκπρόσωπος της Αναθέτουσας Αρχής θα ζητήσει στα πλαίσια της Σύμβασης.

41.5 Αξιοποίηση των πληροφοριών

- (41.5.1) Ο ΙΦΣ δεν θα κάνει χρήση της Σύμβασης ή πληροφοριών που του δόθηκαν από την Αναθέτουσα Αρχή σε σχέση με αυτή για σκοπό μη συνδεδεμένο με το Έργο, παρά μόνο με τη ρητή έγγραφη συναίνεση της Αναθέτουσας Αρχής, με την επιφύλαξη της παραγράφου 41.2.

42. ΑΠΟΖΗΜΙΩΣΕΙΣ ΚΑΙ ΑΞΙΩΣΕΙΣ

42.1 Αποζημίωση από τον ΙΦΣ

- (42.1.1) Ο ΙΦΣ, με την επιφύλαξη της παραγράφου 42.2, θα ευθύνεται και θα αποζημιώνει την Αναθέτουσα Αρχή κατόπιν σχετικού αιτήματός της για κάθε ευθύνη για θετικές ζημιές, που απορρέουν από :
- θάνατο ή τραυματισμό προσώπου,
 - απώλεια ή ζημία περιουσίας (συμπεριλαμβανομένης της περιουσίας που ανήκει στην Αναθέτουσα Αρχή ή στο Δημόσιο ή για την οποία η Αναθέτουσα Αρχή φέρει την ευθύνη),
 - αξιώσεις τρίτων (εκτός από αυτές που αποτελούν αντικείμενο αποζημίωσης στην παράγραφο (42.1.2)), (συμπεριλαμβανομένων εξόδων (μεταξύ άλλων και νομικών εξόδων), χρεώσεων και δαπανών, που προκύπτουν εξαιτίας αυτών), που προβάλλονται έναντι της Αναθέτουσας Αρχής ή Σχετιζόμενου με την Αναθέτουσα Αρχή Προσώπου,



που οφείλονται ή αποτελούν συνέπειες της κατασκευής, διαχείρισης και συντήρησης των εγκαταστάσεων του Έργου ή της πλημμελούς εκπλήρωσης ή μη εκπλήρωσης από τον ΙΦΣ των συμβατικών υποχρεώσεών του, ή της υπαίτιας πράξης ή παράλειψης του ΙΦΣ ή Σχετιζόμενου με τον ΙΦΣ Προσώπου.

- (42.1.2) Ο ΙΦΣ, με την επιφύλαξη της παραγράφου 42.2, θα ευθύνεται και θα αποζημιώνει την Αναθέτουσα Αρχή κατόπιν σχετικού αιτήματος της για κάθε ευθύνη για θετικές ζημίες, που απορρέουν από αξιώσεις τρίτων, όπως αυτές οι αξιώσεις περιγράφονται στην παράγραφο (42.1.1)γ της παρ. (42.1.1)), οι οποίες προβάλλονται έναντι της Αναθέτουσας Αρχής ή Σχετιζόμενου με την Αναθέτουσα Αρχή Προσώπου και οφείλονται σε παραβίαση εκ του νόμου υποχρέωσης, ως αποτέλεσμα παραβίασης από τον ΙΦΣ των συμβατικών υποχρεώσεών του, στο βαθμό που η Αναθέτουσα Αρχή δεν διαθέτει άλλους τρόπους αποκατάστασης σύμφωνα με την παρούσα.

42.2 Μη ευθύνη του ΙΦΣ

Ο ΙΦΣ δεν θα ευθύνεται έναντι της Αναθέτουσας Αρχής και δεν θα υποχρεούται να την αποζημιώσει:

- α. για οποιοδήποτε ζήτημα που αναφέρεται στην παράγραφο 42.1 και είναι άμεση συνέπεια ενεργειών ή παραλείψεων του ΙΦΣ σε εκτέλεση σχετικών έγγραφων οδηγιών της Αναθέτουσας Αρχής (και για τους σκοπούς της παρούσας παραγράφου, η παράγραφος (1.5) δεν θα εφαρμόζεται),
- β. για οποιοδήποτε τραυματισμό, απώλεια, ζημία, δαπάνες και έξοδα που οφείλονται σε αμέλεια ή δόλο της Αναθέτουσας Αρχής ή Σχετιζόμενου με την Αναθέτουσα Αρχή Προσώπου ή σε παραβίαση από την Αναθέτουσα Αρχή των συμβατικών υποχρεώσεών της, ή της Νομοθεσίας,
- γ. στο βαθμό που οποιεσδήποτε δαπάνες σχετικά με τραυματισμό, απώλεια ή ζημία αποτελούν ευθύνη της Αναθέτουσας Αρχής.

42.3 Μη περιορισμοί των αποζημιώσεων

- (42.3.1) Υποχρέωση αποζημίωσης οποιουδήποτε από τα Μέρη σύμφωνα με μία διάταξη της Σύμβασης δεν θα περιορίζεται λόγω ύπαρξης ταυτόχρονα και άλλης υποχρέωσης αποζημίωσης του ίδιου Μέρους σύμφωνα με άλλη διάταξη της Σύμβασης.

42.4 Γνωστοποίηση των αξιώσεων αποζημίωσης

- (42.4.1) Όταν οποιοδήποτε από τα Μέρη (ο «Δικαιούμενος Αποζημίωσης») επιθυμεί να εγείρει αξίωση αποζημίωσης σύμφωνα με την παρούσα έναντι του αντισυμβαλλομένου του (ο «Υπόχρεος σε Αποζημίωση») σχετικά με αξίωση που εγέρθηκε εις βάρος του από τρίτο πρόσωπο («Αξίωση Τρίτου Προσώπου»), τότε ο Δικαιούμενος Αποζημίωσης θα γνωστοποιεί εγγράφως την αξίωση αυτή το συντομότερο δυνατόν προσδιορίζοντας όλες τις αναγκαίες λεπτομέρειες.
- (42.4.2) Οι διατάξεις του Κώδικα Πολιτικής Δικονομίας περί ανακοίνωσης δικής ή προσεπικλήσης εφαρμόζονται σε κάθε περίπτωση.

42.5 Διαδικασία αποζημίωσης

Με την επιφύλαξη των δικαιωμάτων των ασφαλιστών σύμφωνα με τις Υποχρεωτικές Ασφαλίσεις, ο Υπόχρεος σε Αποζημίωση μπορεί με δικά του έξοδα και με τη συνδρομή και συνεργασία του Δικαιούμενου Αποζημίωσης να διεξάγει δικαστική ή εξώδικη διαδικασία σχετικά με την Αξίωση Τρίτου Προσώπου, συμπεριλαμβανομένου του φιλικού διακανονισμού, και ο Δικαιούμενος Αποζημίωσης δεν θα προβαίνει σε καμία δικαστική ή εξώδικη ενέργεια για να ρυθμίσει ή να



επιλύσει δικαστικά την Αξίωση Τρίτου Προσώπου, εκτός εάν ο Υπόχρεος σε Αποζημίωση απέτυχε να επιλύσει την Αξίωση Τρίτου Προσώπου μέσα σε εύλογο χρονικό διάστημα.

42.6 Έξοδα των αξιώσεων

Ο Υπόχρεος σε Αποζημίωση θα πρέπει, εάν επιθυμεί να διεξάγει διαδικασία σχετικά με Αξίωση Τρίτου Προσώπου, να παρέχει εύλογες εξασφαλίσεις στο Δικαιούμενο Αποζημίωσης για οποιαδήποτε δαπάνη ή ευθύνη που θα προκύψει από τη διεξαγωγή της διαδικασίας σχετικά με Αξίωση Τρίτου Προσώπου από τον Υπόχρεο Αποζημίωσης.

42.7 Υποχρέωση περιορισμού ζημίας

Ο Δικαιούμενος Αποζημίωσης θα λαμβάνει πάντοτε όλα τα αναγκαία μέτρα για να ελαχιστοποιήσει και να περιορίσει κάθε ζημία, για την οποία έχει δικαίωμα να εγείρει αξίωση έναντι του Υπόχρεου σε Αποζημίωση σύμφωνα με την παρούσα.

43. ΑΣΦΑΛΙΣΕΙΣ

43.1 Απαιτήσεις ασφάλισης

- (43.1.1) Ο ΙΦΣ υποχρεούται, όχι αργότερα από την ημερομηνία έναρξης του σχετικού κινδύνου και πάντως πριν την Ημερομηνία Έναρξης Εργασιών, να συνάψει και να διατηρήσει (ή να διασφαλίσει τη διατήρησή τους) κατά την Περίοδο Εργασιών τις υποχρεωτικές σύμφωνα με την εκάστοτε Νομοθεσία και σε κάθε περίπτωση τις οριζόμενες από την παρούσα ασφαλίσεις, σύμφωνα με το Παράρτημα 4: Ασφαλίσεις.
- (43.1.2) Ο ΙΦΣ υποχρεούται, να συνάψει και να διατηρήσει (ή να διασφαλίσει τη διατήρησή τους) κατά την Περίοδο Υπηρεσιών, τις υποχρεωτικές από το νόμο καθώς και τις οριζόμενες από την παρούσα ασφαλίσεις, σύμφωνα με το Παράρτημα 4: Ασφαλίσεις.

43.2 Υποχρέωση των Μερών

- (43.2.1) Κανένα από τα Μέρη δε θα προβαίνει σε ενέργειες ή θα παραλείπει να προβεί σε εύλογες ενέργειες ή (στο βαθμό που αυτό είναι δυνατόν) θα επιτρέπει να συμβεί ο,τιδήποτε, που θα έδινε το δικαίωμα σε οποιονδήποτε ασφαλιστή να αρνηθεί να καταβάλει τυχόν απαιτήσεις δυνάμει ενός ασφαλιστηρίου συμβολαίου για το οποίο αυτό το Μέρος έχει δηλωθεί ως ασφαλιζόμενο, συνασφαλιζόμενο ή πρόσθετα ασφαλιζόμενο πρόσωπο.

43.3 Φύση ασφαλίσεων

- (43.3.1) Οι ασφαλίσεις που αναφέρονται στην παράγραφο 43.1 θα πρέπει :
- με την επιφύλαξη της παραγράφου 43.4, να δηλώνουν τον ΙΦΣ ως συνασφαλιζόμενο με κάθε άλλο πρόσωπο που διατηρεί την ασφάλιση,
 - να περιλαμβάνουν όρο «μη ακύρωσης συμβολαίου» (non-vitiation) αναφορικά με ασφαλιστικές απαιτήσεις που μπορεί να εγερθούν από την Αναθέτουσα Αρχή ως συνασφαλιζόμενο πρόσωπο,
 - να περιλαμβάνουν όρο παραίτησης από τα δικαιώματα αναγωγής ή υποκατάστασης (subrogation rights) των ασφαλιστών έναντι της Αναθέτουσας Αρχής, των υπαλλήλων, εκπροσώπων, συμβούλων και πάσης φύσεως προστηθέντων της,



- δ. να προβλέπουν πως κάθε ακύρωση, μη ανανέωση ή τροποποίηση θα ισχύει μόνο εφόσον έχει προηγηθεί έγγραφη ενημέρωση της Αναθέτουσας Αρχής τουλάχιστον τριάντα (30) εργάσιμες ημέρες πριν,
- ε. αναφορικά με Ασφαλιστήρια Υλικής Ζημιάς (όπως αυτά ορίζονται στο άρθρο 44), να προβλέπουν την καταβολή ασφαλιστικών αποζημιώσεων που λαμβάνει ο ΙΦΣ σύμφωνα με τη διαδικασία που ορίζεται στο άρθρο 44.

43.4 Ασφάλιση Αναθέτουσας Αρχής

- (43.4.1) Οι ασφαλίσεις που αναφέρονται στην παράγραφο 43.1 πρέπει να δηλώνουν την Αναθέτουσα Αρχή ως συνασφαλιζόμενο πρόσωπο για το δικό της ασφαλιστικό συμφέρον.

43.5 Τεκμήριο ασφάλισης

- (43.5.1) Ο ΙΦΣ υποχρεούται να προσκομίζει στην Αναθέτουσα Αρχή:
- αντίγραφα όλων των ασφαλιστικών συμβάσεων που αναφέρονται στην παράγραφο 43.1 (μαζί και κάθε άλλη πληροφορία που θα ζητηθεί εύλογα από την Αναθέτουσα Αρχή σχετικά με αυτές τις ασφαλιστικές συμβάσεις) και η Αναθέτουσα Αρχή θα έχει το δικαίωμα να τις ελέγξει και
 - απόδειξη πως τα ασφάλιστρα που είναι καταβλητέα στα πλαίσια των ασφαλιστικών συμβάσεων έχουν καταβληθεί και οι ασφαλίσεις είναι σε πλήρη ισχύ σύμφωνα με τους όρους του παρόντος άρθρου.

43.6 Πιστοποιητικά ανανέωσης

Πιστοποιητικά ανανέωσης αναφορικά με τις ασφαλίσεις που απαιτούνται σύμφωνα με την παράγραφο 43.1 θα λαμβάνονται όπως και όποτε είναι απαραίτητο και αντίγραφα (επικυρωμένα με τρόπο αποδεκτό από την Αναθέτουσα Αρχή) θα προωθούνται στην Αναθέτουσα Αρχή το συντομότερο δυνατό και σε κάθε περίπτωση πέντε (5) ημέρες πριν από την προβλεπόμενη στα ασφαλιστήρια συμβόλαια ημερομηνία λήξης της διάρκειας αυτών.

43.7 Αθέτηση υποχρέωσης

Σε περίπτωση που ο ΙΦΣ αθετήσει τις υποχρεώσεις που απορρέουν από την ανωτέρω παράγραφο 43.1 η Αναθέτουσα Αρχή μπορεί να καταβάλει τα ασφάλιστρα που είναι απαραίτητα προκειμένου οι ασφαλιστικές συμβάσεις να παραμείνουν σε ισχύ ή να προχωρήσει η ίδια στη σύναψη αυτών των ασφαλίσεων και, σε κάθε περίπτωση, δικαιούται να ανακτήσει τα αντίστοιχα ποσά από τον ΙΦΣ με έγγραφο αίτημά της.

43.8 Κοινοποίηση ασφαλιστικών απαιτήσεων

Ο ΙΦΣ θα κοινοποιεί στην Αναθέτουσα Αρχή εντός δέκα (10) εργάσιμων ημερών από την επέλευση του ασφαλιστικού γεγονότος ή σε κάθε περίπτωση από τότε που έλαβε γνώση, κάθε ασφαλιστική του απαίτηση που υπερβαίνει το ποσό των € 25.000, όπως αυτό αναπροσαρμόζεται κάθε φορά, στα πλαίσια των Υποχρεωτικών Ασφαλίσεων και, εφόσον ζητείται από την Αναθέτουσα Αρχή, θα παρέχει πλήρη στοιχεία σχετικά με το περιστατικό εξαιτίας του οποίου εγείρεται η ασφαλιστική αυτή απαίτηση.

43.9 Περιορισμός ευθύνης

Η μη συμμόρφωση ή η μη πλήρης συμμόρφωση με τους ασφαλιστικούς όρους της παρούσας δεν θα απαλλάσσει τον ΙΦΣ από ούτε θα περιορίζει τις λοιπές ευθύνες και υποχρεώσεις του στα πλαίσια της Σύμβασης Σύμπραξης.



43.10 Κόστος ασφαλίσεων

Το κόστος των ασφαλίσεων για τις Υποχρεωτικές Ασφαλίσεις βαρύνει αποκλειστικά τον ΙΦΣ κατά τη Περίοδο Υπηρεσιών, ενώ κατά την Περίοδο Εργασιών το κόστος μπορεί να καλυφθεί τόσο από τη Χρηματοδοτική Συμβολή Αναθέτουσας Αρχής όσο και από την ιδιωτική συμμετοχή του ΙΦΣ, εκτός αν άλλως προβλέπεται ρητά στην παρούσα.

43.11 Εγκρίσεις Αναθέτουσας Αρχής

- (43.11.1) Οι Υποχρεωτικές Ασφαλίσεις θα συνάπτονται με ασφαλιστικές επιχειρήσεις πρώτης τάξεως και νομίμως λειτουργούσες στην Ελλάδα ή στον Ευρωπαϊκό Οικονομικό Χώρο (Ε.Ο.Χ.), σύμφωνα με τα οριζόμενα στην παρ. 23.7 της Πρόσκλησης Υποβολής Δεσμευτικών Προσφορών, οι οποίες θα τυγχάνουν της προηγούμενης έγκρισης της Αναθέτουσας Αρχής.
- (43.11.2) Όλες οι ασφαλιστικές συμβάσεις και ουσιώδεις τροποποιήσεις αυτών θα καταρτίζονται εγγράφως και θα τυγχάνουν της έγκρισης της Αναθέτουσας Αρχής, η οποία (έγκριση) θα έχει την έννοια του ελέγχου και της εκ μέρους της Αναθέτουσας Αρχής αποδοχής ότι αυτές συμμορφώνονται επαρκώς με τους όρους της Σύμβασης Σύμπραξης. Η Αναθέτουσα Αρχή δεν θα αρνείται ή καθυστερεί χωρίς σπουδαίο λόγο την έγκριση των εν λόγω ασφαλιστικών συμβάσεων.

43.12 Ασφάλιση Επαγγελματικής Ευθύνης Ανεξάρτητου Ελεγκτή

- (43.12.1) Οι ανωτέρω προβλέψεις του παρόντος άρθρου 43 δεν θα εφαρμόζονται στην ασφάλιση επαγγελματικής ευθύνης του Ανεξάρτητου Ελεγκτή («Ασφάλιση Επαγγελματικής Ευθύνης»), με εξαίρεση τις παραγράφους 43.1, 43.2, 43.5 (Τεκμήριο ασφάλισης) και 43.6. Αναφορικά με την Ασφάλιση Επαγγελματικής Ευθύνης ο ΙΦΣ αναλαμβάνει την υποχρέωση (και συμφωνεί να διασφαλίσει πως ο Ανεξάρτητος Ελεγκτής θα αναλάβει την υποχρέωση) να:
- προσκομίσει επαρκείς αποδείξεις στην Αναθέτουσα Αρχή (όποτε και όπως ζητηθούν από την Αναθέτουσα Αρχή) ότι οι Ασφαλίσεις Επαγγελματικής Ευθύνης παραμένουν σε πλήρη ισχύ από την ημερομηνία κατάρτισης μέχρι και τη λήξη ή λύση της Σύμβασης Ανεξάρτητου Ελεγκτή, συμπεριλαμβανομένης επιβεβαίωσης των γεωγραφικών ορίων, του ορίου ευθύνης (που κατ' ελάχιστον α) για την περίπτωση της πλημμελούς άσκησης καθηκόντων θα είναι € 200.000 ανά γεγονός και € 2.000.000 αθροιστικά χωρίς να υπάρχει περιορισμός ως προς τον αριθμό των συμβάντων και β) για την περίπτωση της παραβίασης ανεξαρτησίας θα είναι € 2.000.000 ανά συμβάν και € 6.000.000 αθροιστικά χωρίς να υπάρχει περιορισμός ως προς τον αριθμό των συμβάντων), των αφαιρετέων απαλλαγών, της ταυτότητας των ασφαλιστών και του αριθμού του ασφαλιστηρίου συμβολαίου,
 - προσκομίζει στην Αναθέτουσα Αρχή αντίγραφα όλων των αναγγελιών στα πλαίσια των Ασφαλίσεων Επαγγελματικής Ευθύνης σχετικά με το Έργο,
 - ειδοποιεί την Αναθέτουσα Αρχή για:
 - τυχόν ακύρωση της Ασφάλισης Επαγγελματικής Ευθύνης τουλάχιστον τριάντα (30) εργάσιμες μέρες πριν από τη σχετική ημερομηνία ακύρωσης,
 - τυχόν ουσιώδεις αλλαγές ή αναστολή της ασφαλιστικής κάλυψης αναφορικά με το Έργο τουλάχιστον τριάντα (30) ημέρες πριν από τη σχετική αλλαγή ή αναστολή,



- iii. οποιοδήποτε συμβάν το οποίο περιέρχεται σε γνώση του ή για το οποίο εύλογα θα αναμενόταν να έχει λάβει γνώση και το οποίο μπορεί να θέσει σε κίνδυνο την ισχύ της Ασφάλισης Επαγγελματικής Ευθύνης,
 - iv. οποιαδήποτε πράξη, παράλειψη ή γεγονός που ενδέχεται να επηρεάσει δυσμενώς τους όρους και το εύρος της Ασφάλισης Επαγγελματικής Ευθύνης σε σχέση με το Έργο, να την ακυρώσει ή να την καταστήσει μη εκτελεστή,
- δ. προσκομίσει πληροφορίες στην Αναθέτουσα Αρχή (όπως η Αναθέτουσα Αρχή εύλογα μπορεί να ζητήσει) σχετικά με οποιεσδήποτε ασφαλιστικές απαιτήσεις ή περιστάσεις που κοινοποιούνται σε αυτόν στα πλαίσια των Ασφαλίσεων Επαγγελματικής Ευθύνης αναφορικά με το Έργο και σχετικά με οποιαδήποτε ενδεχόμενη παραβίαση του όρου συνολικής ευθύνης του ασφαλιστηρίου συμβολαίου,
- ε. ενημερώσει τους αρμόδιους ασφαλιστές:
- i. για οποιαδήποτε θέματα που θα αναμένονταν να είναι ουσιώδη στα πλαίσια του Έργου και
 - ii. για οποιεσδήποτε από τις υπόλοιπες ασφαλίσεις που απαιτείται να διατηρούνται σύμφωνα με το παρόν άρθρο 43,
- στ. συμπεριλάβει τα ασφαλιστικά συμφέροντα (εφόσον υφίστανται) της Αναθέτουσας Αρχής σε τυχόν ασφαλιστικές απαιτήσεις ή περιστάσεις που κοινοποιούνται στα πλαίσια των Ασφαλίσεων Επαγγελματικής Ευθύνης αναφορικά με το Έργο και να προσκομίσει αντίγραφο των σχετικών κοινοποιήσεων στην Αναθέτουσα Αρχή.

43.13 Αξιώσεις

- (43.13.1) Όποτε ο ΙΦΣ υποχρεούται να συνάψει ασφαλίσεις σύμφωνα με το παρόν άρθρο, δεν θα επιτρέπεται σε αυτόν να εγείρει αξιώσεις ή να προβεί σε ενέργειες έναντι της Αναθέτουσας Αρχής (ή Σχετιζόμενου με την Αναθέτουσα Αρχή Προσώπου) αναφορικά με τυχόν απώλεια ή ζημία, όταν ο ΙΦΣ έχει τη δυνατότητα να αποκαταστήσει αυτή την απώλεια ή ζημία στο πλαίσιο των ασφαλίσεων (ή όταν θα είχε τη δυνατότητα να αποκαταστήσει την απώλεια αυτή, εάν είχε συμμορφωθεί με τις υποχρεώσεις του που απορρέουν από τη Σύμβαση Σύμπραξης). Προς άρση κάθε αμφιβολίας, η παρούσα παράγραφος δεν θα αποτρέπει από μόνη της τον ΙΦΣ από το να εγείρει αξιώσεις έναντι της Αναθέτουσας Αρχής (ή του Σχετιζόμενου με την Αναθέτουσα Αρχή Προσώπου) για οποιεσδήποτε απώλειες ή ζημίες που δεν καλύπτονται εξαιτίας του ύψους των αφαιρετέων απαλλαγών στα πλαίσια συγκεκριμένης ασφάλισης που επιτρέπεται από τη Σύμβαση Σύμπραξης ή στο βαθμό που αυτή η απώλεια ή ζημία υπερβαίνει το μέγιστο επίπεδο της συγκεκριμένης ασφάλισης που απαιτείται σύμφωνα με τη Σύμβαση.

43.14 Αύξηση ποσών ασφάλισης

- (43.14.1) Τα όρια ευθύνης και οι μέγιστες αφαιρετέες απαλλαγές για κάθε μία από τις Υποχρεωτικές Ασφαλίσεις θα αναπροσαρμόζονται, μετά από έγκριση της Αναθέτουσας Αρχής, μόνο σε κάθε ημερομηνία ανανέωσης, υπό την προϋπόθεση ότι αυτά τα όρια ευθύνης και αφαιρετέες απαλλαγές θα μπορούν να αυξάνονται, έτσι ώστε το όριο που αναπροσαρμόζεται να ισούται ή να υπερβαίνει το επόμενο ακέραιο ασφαλιζόμενο ποσό ή αφαιρετέα απαλλαγή (ανάλογα με την περίπτωση), που είναι διαθέσιμα στην ασφαλιστική αγορά.



44. ΑΣΦΑΛΙΣΤΙΚΑ ΕΣΟΔΑ ΚΑΙ ΑΠΟΚΑΤΑΣΤΑΣΗ

44.1 Χρήση ασφαλιστικών αποζημιώσεων

- (44.1.1) Όλες οι ασφαλιστικές αποζημιώσεις που εισπράττονται στα πλαίσια των ασφαλιστηρίων («Ασφαλιστήρια Υλικής Ζημίας») θα χρησιμοποιούνται για την επισκευή, αποκατάσταση και αντικατάσταση καθενός από τα Περιουσιακά Στοιχεία σχετικά με το οποίο τα ασφαλιστικά αυτά έσοδα έχουν εισπραχθεί.

44.2 Ασφαλιστικός Λογαριασμός

- (44.2.1) Ο ΙΦΣ θα ανοίξει και διατηρήσει καθ' όλη τη διάρκεια της Σύμβασης Σύμπραξης λογαριασμό στο όνομα του ιδίου («Ασφαλιστικός Λογαριασμός») για την κίνηση του οποίου θα απαιτείται η υπογραφή της Αναθέτουσας Αρχής και του ΙΦΣ. Οι δανειακές συμβάσεις δύναται να προβλέπουν ότι αντί του ΙΦΣ θα μπορεί να υπογράψει ο Εκπρόσωπος των Κύριων Χρηματοδοτών. Η λειτουργία του Ασφαλιστικού Λογαριασμού θα διέπεται από τις παρακάτω διατάξεις.
- (44.2.2) Όλες οι ασφαλιστικές αποζημιώσεις που καταβάλλονται στο πλαίσιο Ασφαλιστηρίων Υλικής Ζημίας αναφορικά με ένα μεμονωμένο γεγονός (ή με μία σειρά συνδεδεμένων γεγονότων) για ποσό που υπερβαίνει τα €25.000 όπως αυτό αναπροσαρμόζεται, θα κατατίθενται στον Ασφαλιστικό Λογαριασμό, σύμφωνα με τα παρακάτω οριζόμενα.
- (44.2.3) Με την παρούσα συστήνεται ενέχυρο επί του Ασφαλιστικού Λογαριασμού υπέρ της Αναθέτουσας Αρχής προς εξασφάλιση των υποχρεώσεων του ΙΦΣ από την παρούσα Σύμβαση Σύμπραξης, με δικαίωμα των Κυρίων Χρηματοδοτών να συστήσουν επί του Ασφαλιστικού Λογαριασμού δεύτερο ενέχυρο προς εξασφάλιση απαιτήσεών τους από τις Κύριες Συμβάσεις Χρηματοδότησης.

44.3 Υποχρεώσεις

- (44.3.1) Όταν εγείρεται μία αξίωση ή εισπράττονται ασφαλιστικές αποζημιώσεις ή αυτές είναι καταβλητέες στα πλαίσια οποιουδήποτε Ασφαλιστηρίου Υλικής Ζημίας αναφορικά με ένα μεμονωμένο γεγονός (ή σειρά συνδεδεμένων γεγονότων) («Ασφαλισμένο Συμβάν») για ποσό που υπερβαίνει τα €25.000 (όπως αυτό αναπροσαρμόζεται βάσει Δείκτη):
- (44.3.2) Ο ΙΦΣ θα παραδίδει στην Αναθέτουσα Αρχή το νωρίτερο δυνατόν και σε κάθε περίπτωση το αργότερο εντός είκοσι (20) εργασίμων ημερών από την έγερση της αξίωσης προσχέδιο (που εκπονήθηκε από τον ΙΦΣ) για την εκτέλεση των εργασιών («Εργασίες Αποκατάστασης») που είναι απαραίτητες για την επισκευή, αποκατάσταση ή αντικατάσταση των εγκαταστάσεων του Έργου που αποτελούν αντικείμενο της σχετικής αξίωσης ή αξιώσεων σύμφωνα με την παράγραφο 44.3 («Προσχέδιο Αποκατάστασης»). Το Προσχέδιο Αποκατάστασης θα προσδιορίζει:
- την ταυτότητα του προσώπου που προτείνεται να πραγματοποιήσει τις Εργασίες Αποκατάστασης και το οποίο θα τελεί υπό την προηγούμενη έγγραφη έγκριση της Αναθέτουσας Αρχής (η έγκριση αυτή θα χορηγείται και δεν θα καθυστερεί εκτός αν συντρέχει σπουδαίος λόγος) και
 - τους προτεινόμενους όρους και χρονοδιάγραμμα βάσει των οποίων θα πραγματοποιηθούν οι Εργασίες Αποκατάστασης (συμπεριλαμβανομένης της ημερομηνίας που το Έργο θα καταστεί πάλι πλήρως λειτουργικό) και οι οποίοι τελικοί όροι θα τελούν υπό την προηγούμενη έγγραφη έγκριση της Αναθέτουσας Αρχής (η έγκριση αυτή θα χορηγείται και δεν θα καθυστερεί εκτός αν συντρέχει σπουδαίος λόγος) και



- γ. εντός δέκα (10) εργασίμων ημερών από την παραλαβή του Προσχεδίου Αποκατάστασης, η Αναθέτουσα Αρχή θα ενημερώνει εγγράφως τον ΙΦΣ:
- i. ότι δεν έχει αντιρρήσεις ως προς το Προσχέδιο Αποκατάστασης και εγκρίνει την ταυτότητα του προσώπου (όπως προσδιορίζεται στο Προσχέδιο Αποκατάστασης) που έχει προταθεί για την πραγματοποίηση των Εργασιών Αποκατάστασης ή
 - ii. ότι η ταυτότητα του προσώπου (όπως προσδιορίζεται στο Προσχέδιο Αποκατάστασης) που έχει προταθεί για την ανάληψη και πραγματοποίηση των Εργασιών Αποκατάστασης δεν εγκρίνεται. Στην περίπτωση αυτή, η Αναθέτουσα Αρχή θα παραθέτει τους λόγους για τη μη έγκριση του προσώπου με τόσες λεπτομέρειες, ώστε να μπορεί ο ΙΦΣ να κατανοήσει τη φύση και την έκταση της μη έγκρισης και να την αξιολογήσει ή
 - iii. ότι απορρίπτει το Προσχέδιο Αποκατάστασης. Στην περίπτωση αυτή, η Αναθέτουσα Αρχή θα παραθέτει τους λόγους για την απόρριψη με τόσες λεπτομέρειες, ώστε να μπορεί ο ΙΦΣ να κατανοήσει τη φύση και έκταση της απόρριψης και να την αξιολογήσει.
- δ. Εάν η Αναθέτουσα Αρχή δεν ενημερώσει τον ΙΦΣ εντός της προθεσμίας του εδαφίου γ, θα τεκμαίρεται ότι η Αναθέτουσα Αρχή δεν έχει αντιρρήσεις ως προς το Προσχέδιο Αποκατάστασης, εκτός εάν η Αναθέτουσα Αρχή έχει (εύλογα) ζητήσει πρόσθετες πληροφορίες από τον ΙΦΣ, οπότε στην τελευταία αυτή περίπτωση η προθεσμία του εδαφίου γ θα θεωρείται πως ξεκινά την ημερομηνία που η Αναθέτουσα Αρχή παρέλαβε τις πρόσθετες αυτές πληροφορίες.
- (44.3.3) Εάν η Αναθέτουσα Αρχή ενημερώσει ότι δεν εγκρίνει ή απορρίπτει το Προσχέδιο Αποκατάστασης σύμφωνα με το ανωτέρω εδάφιο (44.3.2)γ, ο ΙΦΣ μπορεί να τροποποιήσει και να επανυποβάλει στην Αναθέτουσα Αρχή για εκ νέου αξιολόγηση το Προσχέδιο Αποκατάστασης («Διορθωμένο Προσχέδιο Αποκατάστασης»). Η Αναθέτουσα Αρχή οφείλει να αποφανθεί ως προς το Διορθωμένο Προσχέδιο Αποκατάστασης εντός πέντε (5) εργασίμων ημερών από την υποβολή του σε αυτήν. Εάν η Αναθέτουσα Αρχή απορρίψει το Διορθωμένο Προσχέδιο Αποκατάστασης, θα παραθέτει τους λόγους για την απόρριψη με επαρκείς λεπτομέρειες ώστε να μπορεί ο ΙΦΣ να κατανοήσει τη φύση και την έκταση της απόρριψης και να την αξιολογήσει.
- (44.3.4) Εάν το Διορθωμένο Προσχέδιο Αποκατάστασης απορριφθεί ή το προτεινόμενο για την ανάληψη των Εργασιών Αποκατάστασης πρόσωπο δεν εγκριθεί από την Αναθέτουσα Αρχή σύμφωνα με την παράγραφο (44.3.3), ο ΙΦΣ μπορεί να παραπέμψει την ενδεχόμενη διαφωνία του στη Διαδικασία Επίλυσης Διαφορών του άρθρου 45 της παρούσας, προκειμένου να καθοριστεί κατά πόσο συντρέχει σπουδαίος λόγος για την απόρριψη ή τη μη χορήγηση της έγκρισης.
- (44.3.5) Το Προσχέδιο Αποκατάστασης ή το Διορθωμένο Προσχέδιο Αποκατάστασης (ανάλογα με την περίπτωση), όπως αυτό έχει γίνει αποδεκτό από την Αναθέτουσα Αρχή σύμφωνα με το παρόν άρθρο 44 ή έχει καθοριστεί σύμφωνα με τη Διαδικασία Επίλυσης Διαφορών θα αποτελεί το οριστικό σχέδιο αποκατάστασης («Σχέδιο Αποκατάστασης»).
- (44.3.6) Ο ΙΦΣ θα πραγματοποιεί τις Εργασίες Αποκατάστασης σύμφωνα με το Σχέδιο Αποκατάστασης και:



- α. θα συνάψει σύμβαση ή συμβάσεις με τα πρόσωπα που έχουν καθοριστεί στο Σχέδιο Αποκατάστασης να αναλάβουν τις Εργασίες Αποκατάστασης,
- β. πριν από την Ημερομηνία Λύσης ή Ημερομηνία Λήξης, ο ΙΦΣ μπορεί να προβεί σε αναλήψεις ποσών που βρίσκονται σε πίστωση του Ασφαλιστικού Λογαριασμού («Ασφαλιστικά Έσοδα») (μαζί με τυχόν δεδουλευμένους τόκους), προκειμένου να μπορέσει να προβεί σε πληρωμές σύμφωνα με τους όρους της(των) σύμβασης(έων) που έχει συνάψει για να γίνουν οι Εργασίες Αποκατάστασης και να καλυφθούν οποιαδήποτε άλλα εύλογα έξοδα και δαπάνες του ΙΦΣ με αποκλειστικό σκοπό τη χρηματοδότηση των Εργασιών Αποκατάστασης. Η Αναθέτουσα Αρχή θα παρέχει όλες τις απαραίτητες εξουσιοδοτήσεις για την κίνηση του Ασφαλιστικού Λογαριασμού (υπογράφοντας όπου αυτό είναι απαραίτητο) για να γίνουν οι σχετικές αναλήψεις. Μετά την Ημερομηνία Λύσης ή Ημερομηνία Λήξης, η Αναθέτουσα Αρχή μπορεί να προβεί χωρίς τη συναίνεση του ΙΦΣ σε αναλήψεις ποσών που βρίσκονται σε πίστωση του Ασφαλιστικού Λογαριασμού με σκοπό τη χρηματοδότηση Εργασιών Αποκατάστασης,
- γ. η Αναθέτουσα Αρχή συμφωνεί και αναλαμβάνει την υποχρέωση, με την επιφύλαξη της συμμόρφωσης του ΙΦΣ με τις υποχρεώσεις του σύμφωνα με το παρόν άρθρο 44 και υπό την προϋπόθεση ότι ο ΙΦΣ μεριμνά για την εκτέλεση και την ολοκλήρωση των Εργασιών Αποκατάστασης σύμφωνα με την παράγραφο 44.3, να μην ασκήσει τυχόν δικαίωμά της να καταγγείλει τη Σύμβαση Σύμπραξης επικαλούμενη το συμβάν που προκάλεσε την αξίωση για τα Ασφαλιστικά Έσοδα,
- δ. η Αναθέτουσα Αρχή αναλαμβάνει να καταβάλει κάθε δυνατή προσπάθεια να βοηθήσει τον ΙΦΣ να εφαρμόσει το Σχέδιο Αποκατάστασης,
- ε. εφόσον το Σχέδιο Αποκατάστασης εφαρμόστηκε με τρόπο ικανοποιητικό για την Αναθέτουσα Αρχή και σύμφωνα με την παράγραφο 44.3, η Αναθέτουσα Αρχή θα επιτρέπει στον ΙΦΣ να προβεί σε ανάληψη Ασφαλιστικών Εσόδων που την περίοδο εκείνη είναι κατατεθειμένα στον Ασφαλιστικό Λογαριασμό και δεν έχουν χρησιμοποιηθεί σύμφωνα με την παράγραφο 44.3 αναφορικά με το Ασφαλισμένο Συμβάν καθώς και σε ανάληψη τυχόν δεδουλευμένων τόκων,
- στ. με την επιφύλαξη του άρθρου 42, ο ΙΦΣ θα είναι αποκλειστικά υπεύθυνος για πληρωμές για τις οποίες τα διαθέσιμα υπόλοιπα του Ασφαλιστικού Λογαριασμού δεν επαρκούν.

44.4 Εκτέλεση Εργασιών

- (44.4.1) Ο ΙΦΣ θα εκτελεί τις εργασίες για την εφαρμογή του Σχεδίου Αποκατάστασης σύμφωνα με τις Προδιαγραφές Έργου, ώστε μετά την ολοκλήρωση αυτών των εργασιών να πληρούνται οι όροι της Σύμβασης Σύμπραξης.

45. ΕΠΙΛΥΣΗ ΔΙΑΦΟΡΩΝ

45.1 Διαφωνίες

- (45.1.1) Κάθε διαφωνία που προκύπτει από τη σύναψη, ερμηνεία και εφαρμογή της Σύμβασης Σύμπραξης θα επιλύεται σύμφωνα με τη διατάξεις του παρόντος άρθρου.

45.2 Επίλυση Διαφορών

- (45.2.1) Εάν και όποτε προκύψει διαφωνία κατά την εφαρμογή της Σύμβασης Σύμπραξης, τα Μέρη θα συνεργάζονται καλόπιστα προς το σκοπό της επίλυσης της διαφωνίας.



- (45.2.2) Σε περίπτωση που τα Μέρη δεν καταλήγουν σε συμφωνία σύμφωνα με την παράγραφο (45.2.1), τότε οποιοδήποτε από τα Μέρη («το Παραπέμπον Μέρος») μπορεί να παραπέμψει τη διαφωνία είτε στην Τριμελή Επιτροπή Επίλυσης Διαφορών είτε απευθείας στη Διαιτησία.

45.3 Τριμελής Επιτροπή Επίλυσης Διαφορών

- (45.3.1) Χωρίς να θίγεται η ισχύς της παραγράφου 45.2, το Παραπέμπον Μέρος θα κοινοποιεί στον αντισυμβαλλόμενο του ειδοποίηση για την πρόθεσή του να παραπέμψει τη διαφωνία στην Τριμελή Επιτροπή Επίλυσης Διαφορών (η «Ειδοποίηση Επίλυσης Διαφορών»).
- (45.3.2) Η Τριμελής Επιτροπή Επίλυσης Διαφορών θα αποτελείται από :
- έναν Εμπειρογνώμονα, που θα επιλέγεται από τους καταλόγους της επόμενης παραγράφου, ως Πρόεδρος
 - έναν εκπρόσωπο του ΙΦΣ («Μέλος ΙΦΣ»), ως Μέλος και
 - έναν εκπρόσωπο της Αναθέτουσας Αρχής («Μέλος Αναθέτουσας Αρχής»), ως Μέλος.
- (45.3.3) Θα καταρτιστούν δύο κατάλογοι Εμπειρογνομώνων, εκ των οποίων ο πρώτος θα ισχύει κατά την Περίοδο Εργασιών («Κατάλογος Εμπειρογνομώνων Περιόδου Εργασιών») και ο δεύτερος κατά την Περίοδο Υπηρεσιών («Κατάλογος Εμπειρογνομώνων Περιόδου Υπηρεσιών»). Τα πρόσωπα που θα περιλαμβάνονται στους άνω Καταλόγους δεν τελούν σε καθεστώς σύγκρουσης συμφερόντων προς τον ΙΦΣ, τους μετόχους του ΙΦΣ, την Αναθέτουσα Αρχή, τους Βασικούς Υπεργολάβους και τους βασικούς ανταγωνιστές του ΙΦΣ ή των μετόχων του ΙΦΣ ή των Υπεργολάβων.
- (45.3.4) Κάθε Κατάλογος Εμπειρογνομώνων της προηγούμενης παραγράφου θα αποτελείται από τουλάχιστον τρεις (3) ειδικούς, που θα επιλέγονται από κοινού από τα Μέρη. Αυτή η επιλογή θα γίνει εντός είκοσι (20) εργασίμων ημερών από την Ημερομηνία Υπογραφής. Εάν τα Μέρη δεν μπορούν να συμφωνήσουν στους Εμπειρογνώμονες θα εφαρμόζονται οι διατάξεις της παραγράφου (45.7.1) και επόμενα. Οι Εμπειρογνώμονες θα είναι πενταετούς θητείας με δυνατότητα ανανέωσης αυτής από τα Μέρη. Για την έγκυρη κατάρτιση των Καταλόγων, απαιτείται έκαστος εκ των ειδικών που τους αποτελούν να έχει δηλώσει εγγράφως στα Μέρη ότι αποδέχεται να ενεργήσει ως Πρόεδρος της Τριμελούς Επιτροπής Επίλυσης Διαφορών οποτεδήποτε κληθεί. Οι ανωτέρω κατάλογοι μπορεί να τροποποιούνται κατά καιρούς με συμφωνία των Μερών.
- (45.3.5) Σε περίπτωση παραίτησης, θανάτου ή σοβαρού κωλύματος κάποιου εκ των Εμπειρογνομώνων που περιλαμβάνεται στους Καταλόγους κατά τη Συμβατική Περίοδο, τα Μέρη πρέπει να επιλέξουν αντικαταστάτη εντός είκοσι (20) εργασίμων ημερών από την ημερομηνία παραίτησης ή θανάτου ή εμφανίσεως του κωλύματος.
- (45.3.6) Η Ειδοποίηση Επίλυσης Διαφορών θα περιλαμβάνει μία περιληπτική αναφορά του ζητήματος, που πρόκειται να παραπεμφθεί, το αίτημα, το Μέλος ΙΦΣ ή το Μέλος Αναθέτουσας Αρχής (ανάλογα με την περίπτωση), που ορίζεται για να συμμετάσχει στην Τριμελή Επιτροπή Επίλυσης Διαφορών καθώς και πρόσκληση προς τον αντισυμβαλλόμενο να ορίσει εντός δέκα (10) εργασίμων ημερών το Μέλος Αναθέτουσας Αρχής ή το Μέλος ΙΦΣ (ανάλογα με την περίπτωση), που θα συμμετάσχει στην Τριμελή Επιτροπή Επίλυσης Διαφορών καθώς και προτεινόμενο τόπο και χρόνο κλήρωσης για την επιλογή του Προέδρου της Τριμελούς Επιτροπής Επίλυσης Διαφορών, σύμφωνα με τα οριζόμενα στην παράγραφο (45.4.1).



45.4 Επιλογή Προέδρου Τριμελούς Επιτροπής Επίλυσης Διαφορών

- (45.4.1) Εκτός εάν το Μέλος Αναθέτουσας Αρχής και το Μέλος ΙΦΣ συμφωνήσουν προηγουμένως στην επιλογή του Εμπειρογνώμονα που θα οριστεί ως Πρόεδρος της Τριμελούς Επιτροπής Επίλυσης Διαφορών, ο τελευταίος θα επιλέγεται με κλήρωση από τους Καταλόγους εμπειρογνώμωνων, οι οποίοι καταρτίζονται σύμφωνα με την παράγραφο (45.3.3). Ο κληρωθείς Εμπειρογνώμονας οφείλει να επιβεβαιώσει ότι αποδέχεται τον διορισμό του εντός δύο (2) εργασίμων ημερών από την ημέρα που έλαβε γνώση της κληρώσεως. Σε περίπτωση που - κατ' εξαίρεση της γενικής δέσμευσής του σύμφωνα με την δήλωση της παραγράφου (45.3.4) - ο κληρωθείς Εμπειρογνώμονας αδυνατεί να αποδεχθεί ή δεν επιβεβαιώσει ρητά την αποδοχή του εντός των ως άνω δύο (2) εργασίμων ημερών, τότε η κλήρωση θα επαναλαμβάνεται με τους λοιπούς Εμπειρογνώμονες, εκτός εάν το Μέλος Αναθέτουσας Αρχής και το Μέλος ΙΦΣ συμφωνήσουν στην επιλογή του Εμπειρογνώμονα.
- (45.4.2) Η Τριμελής Επιτροπή Επίλυσης Διαφορών θεωρείται συσταθείσα κατά την ημερομηνία ρητής αποδοχής από τον κατά τα ως άνω ορισθέντα Εμπειρογνώμονα του διορισμού του. Την επομένη της ημερομηνίας σύστασης της Επιτροπής Επίλυσης Διαφορών το Παραπέμπον Μέρος θα παραδώσει στον Πρόεδρο της Τριμελούς Επιτροπής αντίγραφο της Ειδοποίησης Επίλυσης Διαφορών.

45.5 Διαδικασία ενώπιον της Τριμελούς Επιτροπής

- (45.5.1) Το Παραπέμπον Μέρος θα κοινοποιεί τις απόψεις του για την υπόθεση (το «Σημείωμα Παραπομπής») στην Τριμελή Επιτροπή Επίλυσης Διαφορών και στον αντισυμβαλλόμενο του (ο «Αντίδικος») εντός προθεσμίας πέντε (5) εργασίμων ημερών από τη σύσταση της Τριμελούς Επιτροπής Επίλυσης Διαφορών σύμφωνα με την παράγραφο (45.4.2). Το Σημείωμα Παραπομπής θα περιλαμβάνει εξειδίκευση των περιστάσεων που οδήγησαν στη διαφωνία, όπως αυτές προσδιορίζονται στην Ειδοποίηση Επίλυσης Διαφορών, τους λόγους για τους οποίους το Παραπέμπον Μέρος δικαιούται της αιτούμενης λύσης και όλα τα σχετικά αποδεικτικά στοιχεία.
- (45.5.2) Ο Αντίδικος θα κοινοποιεί τις απόψεις του για την υπόθεση (η «Απάντηση») στην Τριμελή Επιτροπή και στο Παραπέμπον Μέρος εντός προθεσμίας, που ορίζει κατά περίπτωση ο Πρόεδρος της Τριμελούς Επιτροπής Επίλυσης Διαφορών, λαμβανομένης υπόψη της προθεσμίας της παραγράφου 45.6. Η Απάντηση θα περιλαμβάνει όλα τα επιχειρήματα που αντικρούουν το Σημείωμα Παραπομπής και όλα τα σχετικά αποδεικτικά στοιχεία.
- (45.5.3) Ο τρόπος διεξαγωγής της διαδικασίας (συμπεριλαμβανομένων, μεταξύ άλλων, του τόπου και χρόνου διεξαγωγής των συνεδριάσεων της Τριμελούς Επιτροπής Επίλυσης Διαφορών) εναπόκειται στην απόλυτη διακριτική ευχέρεια του Προέδρου της Τριμελούς Επιτροπής Επίλυσης Διαφορών. Ο Πρόεδρος της Τριμελούς Επιτροπής Επίλυσης Διαφορών θα διαμορφώνει το χρονοδιάγραμμα και τον τρόπο διεξαγωγής της διαδικασίας λαμβάνοντας υπόψη τους όρους της Σύμβασης Σύμπραξης. Τα Μέρη θα συμμορφώνονται με κάθε αίτημα και οδηγίες του σχετικά με τη διαδικασία.
- (45.5.4) Η αμοιβή και οι δαπάνες του Εμπειρογνώμονα για οποιαδήποτε διαδικασία θα προκαταβάλλονται από το Παραπέμπον Μέρος σύμφωνα με σχετική απόφαση της Τριμελούς Επιτροπής που θα κοινοποιείται στα Μέρη με τη συγκρότηση της. Με την απόφασή της επί της διαφοράς, η Τριμελής Επιτροπή θα καθορίζει το οριστικό ποσό της αμοιβής και των δαπανών, εντός των οριζόμενων ορίων από τον Κ.Πολ.Δ. για τις αμοιβές των διαιτητών, το οποίο και θα επιμερίζει στα Μέρη.



Καθένα από τα Μέρη θα αναλαμβάνει τα έξοδά του, που προκύπτουν από τη διεξαγωγή της διαδικασίας, συμπεριλαμβανομένων των δαπανών συμβούλων και των εξόδων τυχόν μαρτύρων.

- (45.5.5) Η Τριμελής Επιτροπή Επίλυσης Διαφορών οφείλει να αποφασίζει δίκαια και αμερόληπτα και να παίρνει πρωτοβουλίες για να εξακριβώσει τα πραγματικά περιστατικά και να εφαρμόσει ορθά τη Σύμβαση Σύμπραξης και το νόμο. Η Τριμελής Επιτροπή Επίλυσης Διαφορών θα δύναται να εξετάσει, ελέγξει και μελετήσει οποιαδήποτε γνώμη, πιστοποιητικό, οδηγία, απόφαση οποιασδήποτε φύσης που έγινε ή εκδόθηκε σύμφωνα με τη Σύμβαση Σύμπραξης.
- (45.5.6) Όλες οι πληροφορίες, τα στοιχεία και τα έγγραφα που παρέχουν τα Μέρη στην Τριμελή Επιτροπή Επίλυσης Διαφορών στα πλαίσια της διαδικασίας του παρόντος άρθρου είναι και πρέπει να αντιμετωπίζονται ως εμπιστευτικά. Η Τριμελής Επιτροπή Επίλυσης Διαφορών, με την επιφύλαξη του άρθρου 41, δεν θα αποκαλύπτει τα ανωτέρω, τα οποία εξακολουθούν να αποτελούν πνευματική ιδιοκτησία του Μέρους που τα αποκάλυψε, σε τρίτο πρόσωπο. Μετά την ολοκλήρωση της διαδικασίας και την έκδοση της απόφασης της Τριμελούς Επιτροπής Επίλυσης Διαφορών, όλα τα έγγραφα που παρέδωσαν τα Μέρη στην Τριμελή Επιτροπή Επίλυσης Διαφορών θα τους επιστρέφονται.

45.6 Απόφαση της Τριμελούς Επιτροπής Επίλυσης Διαφορών.

- (45.6.1) Σε κάθε περίπτωση η Τριμελής Επιτροπή Επίλυσης Διαφορών οφείλει να εκδώσει την απόφασή της επί της διαφοράς και να την κοινοποιήσει εγγράφως σε αμφοτέρω τα Μέρη εντός δέκα τεσσάρων (14) ημερών από την ημερομηνία παραλαβής του Σημειώματος Παραπομπής εκτός εάν τα Μέρη συμφωνήσουν διαφορετική προθεσμία είτε μεγαλύτερη είτε μικρότερη. Ο Πρόεδρος της Τριμελούς Επιτροπής Επίλυσης Διαφορών θα έχει το δικαίωμα να παρατείνει μονομερώς την προαναφερόμενη προθεσμία κατά δεκατέσσερις (14) ημέρες το μέγιστο.
- (45.6.2) Η απόφαση θα λαμβάνεται κατά πλειοψηφία και θα είναι αιτιολογημένη.
- (45.6.3) Εκτός αν και μέχρι να αναθεωρηθεί ή ακυρωθεί ή τροποποιηθεί η απόφαση της Τριμελούς Επιτροπής Επίλυσης Διαφορών από τη Διαιτησία, αυτή θα δεσμεύει τα Μέρη, τα οποία υποχρεούνται να την εφαρμόσουν άμεσα.

45.7 Παραπομπή σε Διαιτησία

- (45.7.1) Εντός δεκαπέντε (15) ημερών από την έκδοση και την κοινοποίηση της απόφασης της Τριμελούς Επιτροπής Επίλυσης Διαφορών ή σύμφωνα με τις διατάξεις της παραγράφου (45.2.2), ή (45.3.4) κάθε Μέρος μπορεί να παραπέμψει τη διαφορά σε Διαιτησία (αποκλεισμένης οποιασδήποτε άλλης δικαιοδοσίας). Κάθε τέτοια διαφορά θα επιλύεται οριστικά και θα διέπεται από τις διατάξεις του ελληνικού Κώδικα Πολιτικής Δικονομίας (άρθ. 867 επ.).
- (45.7.2) Το Διαιτητικό Δικαστήριο αποτελείται από τρεις (3) διαιτητές, που θα διορίζονται σύμφωνα με τους ανωτέρω κανόνες διαιτησίας.
- (45.7.3) Η διαιτησία θα διεξάγεται στην Αθήνα, στην ελληνική γλώσσα. Θα εφαρμόζονται οι όροι της παρούσας Σύμβασης Σύμπραξης και το ελληνικό ουσιαστικό δίκαιο.
- (45.7.4) Η απόφαση του Διαιτητικού Δικαστηρίου θα είναι οριστική και αμετάκλητη, δεν θα υπόκειται σε οποιοδήποτε τακτικό ή έκτακτο ένδικο μέσο και θα αποτελεί εκτελεστό τίτλο, χωρίς να απαιτείται να κηρυχθεί τέτοιος από τα δικαστήρια. Η Αναθέτουσα Αρχή και ο ΙΦΣ αποκλείουν και παραιτούνται από κάθε ένδικο μέσο ή μέσο προσφυγής ενώπιον οποιουδήποτε δικαστηρίου ή άλλης δικαστικής αρχής που θα μπορούσαν να έχουν δικαιοδοσία ή αρμοδιότητα.



- (45.7.5) Η προσφυγή στη Διαιτησία δεν αναστέλλει την ισχύ και την εκτέλεση της Σύμβασης Σύμπραξης ούτε απαλλάσσει τους συμβαλλόμενους από την υποχρέωση εκτέλεσης της τυχόν απόφασης της Τριμελούς Επιτροπής Επίλυσης Διαφορών.

45.8 Υποχρεώσεις των Μερών

- (45.8.1) Τα Μέρη θα εξακολουθούν να τηρούν, εκτελούν και να συμμορφώνονται με τις υποχρεώσεις τους, που απορρέουν από τη Σύμβαση Σύμπραξης, ανεξάρτητα από τη φύση της διαφοράς και την παραπομπή της στην Τριμελή Επιτροπή Επίλυσης Διαφορών ή σε Διαιτησία και θα εφαρμόζουν άμεσα τις αποφάσεις της Τριμελούς Επιτροπής Επίλυσης Διαφορών και του Διαιτητικού Δικαστηρίου.

46. ΔΙΑΝΟΗΤΙΚΗ ΙΔΙΟΚΤΗΣΙΑ

46.1 Δεδομένα του Έργου – Δικαιώματα Διανοητικής Ιδιοκτησίας

- (1.2.2) Για τους σκοπούς του παρόντος άρθρου, με τον όρο "Δεδομένα του Έργου" νοούνται όλες οι μελέτες και κάθε άλλο στοιχείο, σχέδιο, αρχείο, έγγραφο ή δεδομένο, το οποίο χρησιμοποιείται σε σχέση με τη Σύμβαση Σύμπραξης, το Έργο, τις Εργασίες και τις Υπηρεσίες.
- (46.1.1) Τα Δεδομένα του Έργου (τα οποία δύνανται να παρέχονται σε ηλεκτρονική ή/και σε έντυπη μορφή) και όλα τα απορρέοντα από ή συνδεδόμενα με αυτά και εν γένει με το Έργο, με τις Εργασίες ή/και Υπηρεσίες και τη Σύμβαση Σύμπραξης δικαιώματα πνευματικής και βιομηχανικής ιδιοκτησίας, κάθε είδους και μορφής, κατοχυρωμένα ή μη, τα οποία έχουν δημιουργηθεί από τον ΙΦΣ, το προσωπικό ή τους προστηθέντες αυτού στο πλαίσιο και για τις ανάγκες του Έργου ("Δικαιώματα Διανοητικής Ιδιοκτησίας") ανήκουν, άλλως θα μεταβιβάζονται αυτοδικαίως, από την δημιουργία τους στην Αναθέτουσα Αρχή, η δημιουργία αυτών για λογαριασμό της Αναθέτουσας Αρχής περιλαμβάνεται στα αντικείμενα και σκοπούς της Σύμβασης Σύμπραξης.
- (46.1.2) Σε περίπτωση που τυχόν Δεδομένα του Έργου και Δικαιώματα Διανοητικής Ιδιοκτησίας δεν προέρχονται απ' ευθείας από τον ΙΦΣ, το προσωπικό ή προστηθέντες αυτού αλλά απορρέουν από ή συνδέονται με συμβάσεις που ο ΙΦΣ συνάπτει για τις ανάγκες του Έργου με Σχετιζόμενα με το ΙΦΣ Πρόσωπα ή τρίτους, ο ΙΦΣ θα διασφαλίσει ότι όλα τα αναφερόμενα στις συμβάσεις αυτές Δεδομένα του Έργου και Δικαιώματα Διανοητικής Ιδιοκτησίας θα μεταβιβάζονται από τους τρίτους στο σύνολό τους και χωρίς κανένα περιορισμό στην Αναθέτουσα Αρχή, μεριμνώντας ώστε να περιέχεται σχετικός όρος στις συμβάσεις που υπογράφει με τους τρίτους.

46.2 Άδειες χρήσης προς όφελος της Αναθέτουσας Αρχής

Σε περίπτωση κατά την οποία δεν είναι δυνατή ή εφικτή η απόκτηση από ή η μεταβίβαση προς την Αναθέτουσα Αρχή (κατά τα οριζόμενα ανωτέρω στις παραγράφους (1.2.2) και (46.1.2)) συγκεκριμένων Δεδομένων του Έργου ή Δικαιωμάτων Διανοητικής Ιδιοκτησίας λόγω της φύσεως αυτών ή λόγω συμβατικών ή εκ του νόμου περιορισμών (π.χ. προγράμματα λογισμικού), ο ΙΦΣ θα εξασφαλίσει ότι υφίστανται και θα είναι σε ισχύ όλες οι αναγκαίες άδειες χρήσης ή/και θα μεριμνήσει ώστε να παρασχεθούν στην Αναθέτουσα Αρχή όλες οι κατά περίπτωση απαιτούμενες άδειες χρήσης. Ειδικά δε στο βαθμό που τα Δεδομένα του Έργου τηρούνται σε ηλεκτρονική μορφή, ο ΙΦΣ θα εξασφαλίζει (σε περίπτωση που τυχόν αυτό απαιτείται) προς όφελος της Αναθέτουσας Αρχής άδεια χρήστη για λογισμικό, προκειμένου η τελευταία να μπορεί να χρησιμοποιεί τα Δεδομένα του Έργου.



46.3 Άδεια Χρήσης προς τον ΙΦΣ - Εγκεκριμένοι Σκοποί

Η Αναθέτουσα Αρχή δύναται να κάνει οποιαδήποτε χρήση και προβαίνει σε οποιαδήποτε εκμετάλλευση των Δεδομένων του Έργου και των Δικαιωμάτων Διανοητικής Ιδιοκτησίας, των οποίων είναι κύριος. Η Αναθέτουσα Αρχή συμφωνεί και παρέχει στον ΙΦΣ μη αποκλειστική, μη μεταβιβάσιμη και μη παραχωρούμενη σε τρίτους (στους οποίους πάντως δεν περιλαμβάνονται παρόν ή μελλοντικό προσωπικό, προστηθέντες ή εργολάβοι ή υπεργολάβοι του ΙΦΣ) άδεια χρήσης των Δεδομένων του Έργου και των Δικαιωμάτων Διανοητικής Ιδιοκτησίας αποκλειστικά και μόνο για τους Εγκεκριμένους Σκοπούς και στο βαθμό που αυτό απαιτείται για τους Εγκεκριμένους Σκοπούς. Ως Εγκεκριμένοι Σκοποί νοούνται

- α. η εκπλήρωση από τον ΙΦΣ των υποχρεώσεων του που απορρέουν από τη Σύμβαση Σύμπραξης ή από το νόμο,
- β. η εκτέλεση εργασιών ή η παροχή υπηρεσιών ίδιων ή παρόμοιων με τις Εργασίες ή τις Υπηρεσίες.

46.4 Αποθήκευση και Ασφάλεια των Δεδομένων του Έργου

Ο ΙΦΣ θα μεριμνά για την ασφαλή αποθήκευση και φύλαξη των Δεδομένων του Έργου που τηρούνται σε ηλεκτρονική μορφή, επιδεικνύοντας τη μέγιστη δυνατή επιμέλεια. Με την επιφύλαξη της υποχρεώσεώς του αυτής, ο ΙΦΣ θα υποβάλλει στον Εκπρόσωπο της Αναθέτουσας Αρχής τις προτάσεις του για τις διαδικασίες αποθήκευσης και φύλαξης των Δεδομένων του Έργου και η Αναθέτουσα Αρχή θα έχει το δικαίωμα να αμφισβητήσει την επάρκεια και ορθότητα των συγκεκριμένων προτάσεων. Ο ΙΦΣ οφείλει να συμμορφώνεται ο ίδιος και να μεριμνά ώστε και όλα τα Σχετιζόμενα με τον ΙΦΣ Πρόσωπα να συμμορφώνονται με τις διαδικασίες που ενέκρινε η Αναθέτουσα Αρχή. Οι διατάξεις του προηγούμενου εδαφίου ισχύουν και σε περίπτωση μεταβολής των διαδικασιών αποθήκευσης και φύλαξης των Δεδομένων του Έργου.

46.5 Αποζημίωση

- (46.5.1) Σε περίπτωση που οποιοσδήποτε τρίτος στραφεί κατά της Αναθέτουσας Αρχής ισχυριζόμενος ότι η εκ μέρους της Αναθέτουσας Αρχής εκμετάλλευση των Δεδομένων του Έργου ή των Δικαιωμάτων Διανοητικής Ιδιοκτησίας ή η εκ μέρους της Αναθέτουσας Αρχής χρήση λογισμικού, υλικών, μηχανημάτων ή εξοπλισμού παραβιάζει δικό του δικαίωμα πνευματικής ιδιοκτησίας, ο ΙΦΣ υποχρεούται (εάν προσεπικληθεί προς τούτο από την Αναθέτουσα Αρχή) να παρέμβει σε τυχόν δίκη και να αναλάβει το βάρος της αντίκρουσης των ισχυρισμών του τρίτου καθώς και την πληρωμή κάθε τυχόν ποσού που η Αναθέτουσα Αρχή καταδικαστεί να καταβάλει.
- (46.5.2) Σε κάθε περίπτωση - και εφαρμοζόμενων αναλογικά των διατάξεων του άρθρου 42 - ο ΙΦΣ υποχρεούται να αποζημιώσει την Αναθέτουσα Αρχή για όλες τις θετικές ζημιές που τυχόν ανακύψουν από την ως άνω στην παράγραφο (46.5.1) αναφερόμενη αξίωση του τρίτου.

46.6 Λοιπές άδειες προς τον ΙΦΣ

- (46.6.1) Η Αναθέτουσα Αρχή θα παρέχει στον ΙΦΣ μη αποκλειστική και μη μεταβιβάσιμη άδεια χρήσης τυχόν δικαιωμάτων διανοητικής ιδιοκτησίας που της ανήκουν ή της έχουν παραχωρηθεί με δικαίωμα παροχής περαιτέρω άδεια χρήσης (άλλων πλην των Δικαιωμάτων Διανοητικής Ιδιοκτησίας), εφ' όσον (και στο βαθμό και μόνον που) η χρήση αυτή είναι αναγκαία για την εκτέλεση του Έργου και για την



εκπλήρωση των σκοπών της Σύμβασης. Ο ΙΦΣ οφείλει να χρησιμοποιεί τα τυχόν δικαιώματα αυτά αποκλειστικά και μόνον για τις ανάγκες του Έργου και μόνον για τη διάρκεια της Σύμβασης Σύμπραξης. Για τη διατήρηση και ασφάλεια αυτών, ο ΙΦΣ οφείλει να τηρεί τις διατάξεις της παραγράφου 46.4. με τον ίδιο τρόπο που τις τηρεί και για τα Δεδομένα του Έργου.

- (46.6.2) Σε περίπτωση που οποιοσδήποτε τρίτος στραφεί κατά του ΙΦΣ ισχυριζόμενος ότι η εκ μέρους του χρήση των δικαιωμάτων που τυχόν του έχουν παραχωρηθεί για χρήση κατά τα προβλεπόμενα ανωτέρω στην παράγραφο (46.6.1) παραβιάζει δικό του δικαίωμα διανοητικής ιδιοκτησίας, η Αναθέτουσα Αρχή υποχρεούται (εάν προσεπικληθεί προς τούτο από τον ΙΦΣ) να παρέμβει σε τυχόν δίκη και να αναλάβει το βάρος της αντίκρουσης των ισχυρισμών του τρίτου καθώς και την πληρωμή κάθε τυχόν ποσού που ο ΙΦΣ καταδικαστεί να καταβάλει και, γενικά, να αποζημιώσει τον ΙΦΣ για όλες τις θετικές ζημίες που τυχόν ανακύψουν από την στην παρούσα παράγραφο αναφερόμενη αξίωση του τρίτου.

46.7 Άδεια στον ΙΦΣ

- (46.7.1) Η Αναθέτουσα Αρχή παρέχει χωρίς αντάλλαγμα στον ΙΦΣ μη αποκλειστική και μη μεταβιβάσιμη άδεια χρήσης Δικαιωμάτων Διανοητικής Ιδιοκτησίας, τα οποία ανήκουν ή έχουν παραχωρηθεί στην Αναθέτουσα Αρχή, για τη διάρκεια της Σύμβασης Σύμπραξης και μόνον για λόγους που αφορούν άμεσα αυτή (συμπεριλαμβανομένου του δικαιώματος να παραχωρεί σε τρίτους τη χρήση).

47. ΠΡΟΣΩΠΙΚΑ ΔΕΔΟΜΕΝΑ

47.1 Γενικά

- (47.1.1) Όσον αφορά τα προσωπικά δεδομένα, ο ΙΦΣ θα συμμορφώνεται με την εκάστοτε ισχύουσα ευρωπαϊκή και εθνική νομοθεσία.
- (47.1.2) Ο ΙΦΣ και κάθε Βασικός Υπεργολάβος θα επεξεργάζεται προσωπικά δεδομένα υπό τις προϋποθέσεις του νόμου.

47.2 Μη γνωστοποίηση

- (47.2.1) Ο ΙΦΣ δεν θα γνωστοποιεί προσωπικά δεδομένα σε τρίτους, παρά μόνο :
- σε υπαλλήλους του και Βασικούς Υπεργολάβους, όταν αυτό είναι απαραίτητο για να μπορεί ο ΙΦΣ να εκτελέσει τις Εργασίες και/ή να παρέχει τις Υπηρεσίες ή
 - στο βαθμό που αυτό επιβάλλεται από δικαστική απόφαση,
 - υπό την προϋπόθεση ότι η αποκάλυψη σύμφωνα με την παράγραφο α γίνεται εγγράφως και ότι ο ΙΦΣ θα ενημερώνει εγγράφως την Αναθέτουσα Αρχή, αμέσως μόλις λάβει γνώση σχετικά, για τυχόν αποκάλυψη προσωπικών δεδομένων, στην οποία είτε ο ΙΦΣ είτε Βασικός Υπεργολάβος υποχρεούται να προβεί στα πλαίσια της παραγράφου β.
- (47.2.2) Ο ΙΦΣ θα λαμβάνει και εφαρμόζει όλα τα τεχνικά και οργανωτικά μέτρα που είναι απαραίτητα για την αποτροπή μη εξουσιοδοτημένης ή παράνομης επεξεργασίας προσωπικών δεδομένων ή τυχαίας απώλειας ή καταστροφής τους, διασφαλίζοντας συγχρόνως την αξιοπιστία και εχεμύθεια του προσωπικού, που έχει πρόσβαση στα προσωπικά δεδομένα.
- (47.2.3) Η Αναθέτουσα Αρχή δικαιούται να ζητά έγγραφη περιγραφή των τεχνικών και οργανωτικών μέτρων, που εφαρμόζει ο ΙΦΣ ή οι Βασικοί Υπεργολάβοι, σύμφωνα με την παράγραφο (47.2.2). Εντός είκοσι (20) εργασιμών ημερών από την υποβολή του ανωτέρω αιτήματος, ο ΙΦΣ οφείλει να υποβάλλει εγγράφως μία



περιγραφή αυτών των μεθόδων με επαρκείς λεπτομέρειες, ώστε να μπορεί να προσδιορίσει η Αναθέτουσα Αρχή αν αυτές οι μέθοδοι συμμορφώνονται με την ισχύουσα νομοθεσία.

47.3 Αποζημίωση

- (47.3.1) Ο ΙΦΣ θα αποζημιώνει την Αναθέτουσα Αρχή για όλες τις Θετικές Ζημίες που μπορεί η τελευταία να υποστεί από οποιαδήποτε παραβίαση εκ μέρους του ΙΦΣ του παρόντος άρθρου 47 και/ή από οποιαδήποτε πράξη ή παράλειψη οποιουδήποτε Βασικού Υπεργολάβου, η οποία έχει ως συνέπεια την παραβίαση του παρόντος άρθρου 47 από τον ΙΦΣ.

48. ΑΡΧΕΙΑ ΙΦΣ

48.1 Αρχεία

- (48.1.1) Ο ΙΦΣ πάντοτε (και θα μεριμνά ώστε κάθε Βασικός Υπεργολάβος) :
- θα τηρεί πλήρες αρχείο με λεπτομερή στοιχεία των δαπανών εκτέλεσης των Εργασιών και παροχής των Υπηρεσιών,
 - κατόπιν σχετικού αιτήματος της Αναθέτουσας Αρχής, θα παρέχει εγγράφως περίληψη για οποιεσδήποτε από τις δαπάνες εκτέλεσης των Εργασιών και παροχής των Υπηρεσιών, συμπεριλαμβανομένων λεπτομερειών σχετικά με κεφάλαια που διατηρεί ο ΙΦΣ ειδικά για να καλύψει τις δαπάνες αυτές, στη μορφή και με λεπτομέρειες, που εύλογα μπορεί να απαιτήσει η Αναθέτουσα Αρχή, προκειμένου να μπορεί να παρακολουθεί τη συμμόρφωση του ΙΦΣ με τις υποχρεώσεις του, που απορρέουν από τη Σύμβαση Σύμπραξης,
 - θα παρέχει τις εγκαταστάσεις που εύλογα ζητά η Αναθέτουσα Αρχή, ώστε να μπορούν οι εκπρόσωποί της να επισκέπτονται τα μέρη, όπου τηρούνται τα αρχεία, και να τα εξετάζουν,
 - κατόπιν αιτήματος της Αναθέτουσας Αρχής, θα παρέχει στην Αναθέτουσα Αρχή (i) κάθε πληροφορία που παρέχει σε τακτική βάση στους Κύριους Χρηματοδότες κατά τη διάρκεια ισχύος της Σύμβασης, (ii) αντίγραφα των ετήσιων αναφορών και οικονομικών καταστάσεων εντός τριάντα (30) ημερών από τη δημοσίευσή τους και (iii) αντίγραφο του χρηματοοικονομικού μοντέλου των Κυρίων Χρηματοδοτών κατά το Χρηματοοικονομικό Κλείσιμο και εντός είκοσι (20) εργασίμων ημερών από κάθε τυχόν τροποποίησή του.

48.2 Λογιστικά Βιβλία

- (48.2.1) Ο ΙΦΣ υποχρεούται να τηρεί λογιστικά βιβλία σύμφωνα με τις διατάξεις του Ν. 4548/2018 και τη φορολογική νομοθεσία.
- (48.2.2) Ειδικότερα, και προκειμένου να μπορεί ο ΙΦΣ να συμμορφώνεται με την παράγραφο 48.1 ανωτέρω, θα τηρεί (και, όπου χρειάζεται, να μεριμνά ώστε κάθε Υπεργολάβος να τηρεί) αρχεία και λογιστικά βιβλία, σύμφωνα με τις αρχές της λογιστικής (Διεθνή Πρότυπα Χρηματοοικονομικής Πληροφόρησης ή τα Ελληνικά Λογιστικά Πρότυπα ή αντίστοιχο διεθνές πρότυπο σε περίπτωση αλλοδαπών Υπεργολάβων) στο πλαίσιο της Σύμβασης Σύμπραξης, όπου θα φαίνονται λεπτομερώς:
- Λειτουργικά Έξοδα,
 - πληρωμές σε Βασικούς Υπεργολάβους,
 - δαπάνες πολυετούς απόσβεσης και δαπάνες που αποσβένονται στην τρέχουσα οικονομική χρήση,



- δ. αποσβέσεις παγίων που αποκτήθηκαν με κεφάλαια του ΙΦΣ και
- ε. άλλα στοιχεία που ενδέχεται κατά καιρούς να ζητήσει η Αναθέτουσα Αρχή για να διενεργήσει ελέγχους δαπανών, προκειμένου να επαληθεύσει τις δαπάνες ή τις εκτιμώμενες δαπάνες για τους σκοπούς της Σύμβασης Σύμπραξης.
- (48.2.3) Ο ΙΦΣ θα θέτει στη διάθεση της Αναθέτουσας Αρχής και των συμβούλων της τα αρχεία και λογιστικά βιβλία που τηρεί, ύστερα από σχετική εύλογη ειδοποίηση και θα παρέχει το συντομότερο δυνατόν έγγραφη αναφορά με αυτά τα στοιχεία στην Αναθέτουσα Αρχή, όπως και όποτε κατά καιρούς το ζητάει η τελευταία.
- (48.2.4) Ο ΙΦΣ είναι υποχρεωμένος κατ' έτος να συντάσσει και δημοσιοποιεί έκθεση αναφοράς για τις οντότητες δημοσίου ενδιαφέροντος ήτοι μια μη χρηματοοικονομική κατάσταση που θα περιέχει πληροφορίες στο βαθμό που απαιτείται για την κατανόηση της εξέλιξης, των επιδόσεων, της θέσης και του αντικτύπου των δραστηριοτήτων του, σε σχέση με περιβαλλοντικά, κοινωνικά και εργασιακά θέματα, το σεβασμό των δικαιωμάτων του ανθρώπου, την καταπολέμηση της διαφθοράς και με θέματα σχετικά με τη δωροδοκία, σύμφωνα με τις διατάξεις του ν. 4403/2016 (ΦΕΚ Α' 125), σε συνδυασμό με την εγκύκλιο με α.π. 62784/06-06-2017 του Υπουργείου Οικονομίας και Ανάπτυξης (ΑΔΑ: 6ΩΙΞ465ΧΙ8-2Α2).

48.3 Τήρηση Αρχείων

- (48.3.1) Ο ΙΦΣ θα τηρεί ή θα φροντίζει για την τήρηση λεπτομερών αρχείων σχετικά με την εκτέλεση των Εργασιών και την παροχή των Υπηρεσιών, τις απαιτήσεις των άρθρων 10 και 23 και την εφαρμοστέα νομοθεσία.
- (48.3.2) Χωρίς να θίγεται η ισχύς της παραγράφου (48.3.1), ο ΙΦΣ θα φροντίζει να τηρούνται τα ακόλουθα :
- α. πλήρες αρχείο όλων των περιστατικών που σχετίζονται με την υγιεινή και την ασφάλεια και τα οποία λαμβάνουν χώρα κατά τη διάρκεια ισχύος της Σύμβασης Σύμπραξης,
- β. πλήρες αρχείο όλων των διαδικασιών συντήρησης που λαμβάνουν χώρα κατά τη διάρκεια ισχύος της Σύμβασης Σύμπραξης.

Ο ΙΦΣ θα καθιστά τα αρχεία των εδαφίων α και β διαθέσιμα για έλεγχο από την Αναθέτουσα Αρχή (και τους συμβούλους της) ύστερα από σχετική εύλογη ειδοποίηση και θα παρέχει έγγραφη αναφορά με τα στοιχεία των ανωτέρω αρχείων στην Αναθέτουσα Αρχή, όπως και όποτε κατά καιρούς το ζητάει η τελευταία.

48.4 Διατήρηση

- (48.4.1) Τα αρχεία που αναφέρονται στο παρόν άρθρο 48 θα διατηρούνται για χρονικό διάστημα τουλάχιστον πέντε (5) ετών από τη λύση ή τη λήξη της Σύμβασης Σύμπραξης.

48.5 Λύση ή Λήξη

- (48.5.1) Με τη λύση ή λήξη της Σύμβασης Σύμπραξης και στην περίπτωση που η Αναθέτουσα Αρχή και το Δημόσιο επιθυμεί να συμβληθεί σε άλλη σύμβαση σύμπραξης για τη λειτουργία και διαχείριση έργου ίδιου ή παρόμοιου με το Έργο, ο ΙΦΣ θα συμμορφώνεται (και θα καταβάλλει κάθε δυνατή προσπάθεια ώστε να διασφαλίζει ότι και οι Βασικοί Υπεργολάβοι του θα συμμορφώνονται) με εύλογα αιτήματα της Αναθέτουσας Αρχής για παροχή πληροφοριών σχετικών με τις δαπάνες του ΙΦΣ για τη λειτουργία και συντήρηση του Έργου κατά το διάστημα



της πενταετίας που προηγήθηκε της Ημερομηνίας Λύσης ή της Ημερομηνίας Λήξης, αναλόγως της περιπτώσεως.

48.6 Εμπιστευτικότητα

- (48.6.1) Όλες οι πληροφορίες και τα στοιχεία που αναφέρονται στο παρόν άρθρο 48 υπόκεινται στις υποχρεώσεις του άρθρου 41.

49. ΔΙΚΑΙΩΜΑ ΠΡΟΣΒΑΣΗΣ της ΑΝΑΘΕΤΟΥΣΑΣ ΑΡΧΗΣ

- (49.1.1) Ο ΙΦΣ θα παρέχει στον Εκπρόσωπο της Αναθέτουσας Αρχής όλες τις πληροφορίες, έγγραφα και αρχεία που βρίσκονται στην κατοχή του ή είναι διαθέσιμα σε αυτόν, εφόσον εύλογα του ζητούνται από τον Εκπρόσωπο της Αναθέτουσας Αρχής. Ο ΙΦΣ θα καταβάλλει κάθε εύλογη προσπάθεια, μεταξύ άλλων περιλαμβάνοντας σχετικούς όρους στις συμβάσεις του με τους Βασικούς Υπεργολάβους, για να εξασφαλίζει ότι όλα τα ανωτέρω που βρίσκονται στην κατοχή του ή στη κατοχή Βασικού Υπεργολάβου θα είναι διαθέσιμα στον Εκπρόσωπο της Αναθέτουσας Αρχής.

50. ΔΗΜΟΣΙΟΤΗΤΑ - ΔΙΑΦΗΜΙΣΕΙΣ

50.1 Περιορισμοί

- (50.1.1) Ο ΙΦΣ και οι υπάλληλοί του δεν θα επικοινωνούν με εκπροσώπους του τύπου, της τηλεόρασης, του ραδιοφώνου και των λοιπών μέσων μαζικής ενημέρωσης για θέματα που αφορούν στη Σύμβαση Σύμπραξης ή το Έργο, χωρίς την προηγούμενη έγγραφη συναίνεση της Αναθέτουσας Αρχής. Ο ΙΦΣ θα μεριμνά ώστε οι Βασικοί Υπεργολάβοι να συμμορφώνονται με τους παραπάνω περιορισμούς.

50.2 Διαφημίσεις

- (50.2.1) Ο ΙΦΣ οφείλει να συμμορφώνεται με τις εκάστοτε ισχύουσες διατάξεις του ενωσιακού δικαίου, και ειδικά με τις διατάξεις των Κανονισμών (ΕΕ) 1303/2013, 808/2014 και 821/2014 της Ευρωπαϊκής Ένωσης καθώς και με τον Ευρωπαϊκό Κανονισμό CPR 2021-2027 όπως εξειδικεύεται από την Αναθέτουσα Αρχή. Στο πλαίσιο αυτό, κατά την υλοποίηση ενεργειών πληροφόρησης, επικοινωνίας, διαφήμισης και προβολής του Έργου οφείλει να συμπεριλαμβάνει το έμβλημα της Ευρωπαϊκής Ένωσης μαζί με την αναφορά στην Ένωση και στο Ευρωπαϊκό Διαρθρωτικό και Επενδυτικό Ταμείο, σύμφωνα με τα υποδείγματα που παρατίθενται στον "Οδηγό Πληροφόρησης, Επικοινωνίας και Προβολής συγχρηματοδοτούμενων Πράξεων ΤΠΕ - ΕΣΠΑ 2014-2020" ή σε άλλο αντίστοιχο κείμενο που προκύπτει σε τροποποίηση ή αντικατάστασή του. Οι παραπάνω ενέργειες πραγματοποιούνται σε συνεργασία με την Αναθέτουσα Αρχή.

51. ΕΚΧΩΡΗΣΗ ΚΑΙ ΥΠΕΡΓΟΛΑΒΙΑ

51.1 Εκχώρηση

- (51.1.1) Οι υποχρεώσεις και τα δικαιώματα της Αναθέτουσας Αρχής, που απορρέουν από τη Σύμβαση Σύμπραξης, δεν θα εκχωρούνται ή μεταβιβάζονται σε τρίτους, παρά μόνο σε άλλο φορέα ή υπηρεσία του Ελληνικού Δημοσίου που του έχει δοθεί εκ του νόμου η αρμοδιότητα να συμβληθεί και να αναλάβει τις υποχρεώσεις της Αναθέτουσας Αρχής που απορρέουν από τη Σύμβαση Σύμπραξης, και υπό την προϋπόθεση ότι θα αναλάβει το σύνολο της Σύμβασης Σύμπραξης.
- (51.1.2) Ο ΙΦΣ δεν θα εκχωρεί, μεταβιβάζει, εκμισθώνει ή διαπραγματεύεται με οποιοδήποτε τρόπο δικαιώματα ή υποχρεώσεις από τη Σύμβαση Σύμπραξης εν όλω ή εν μέρει, με εξαίρεση τις συμβάσεις με τους Βασικούς Υπεργολάβους και αυτές



που θα γίνονται στο πλαίσιο των Κυρίων Συμβάσεων Χρηματοδότησης, ή κατά την άσκηση δικαιωμάτων τρίτων που πηγάζουν από εξασφαλίσεις στο πλαίσιο των ανωτέρω συμβάσεων.

51.2 Βασικοί Υπεργολάβοι ΙΦΣ

- (51.2.1) Σε περίπτωση που ο ΙΦΣ επιθυμεί να αναθέσει σε υπεργολάβο την εκτέλεση των Εργασιών ή την παροχή των Υπηρεσιών ή εν γένει ουσιώδες μέρος των συμβατικών του υποχρεώσεων, υποχρεούται να θέσει υπόψη της Αναθέτουσας Αρχής όλα τα απαραίτητα πληροφοριακά στοιχεία για τον προτεινόμενο υπεργολάβο, ο οποίος για τους σκοπούς της παρούσας Σύμβασης είναι Βασικός Υπεργολάβος, όπως εμπειρία, προσωπικό που θα ασχοληθεί στο Έργο επί τη βάση της οικείας σύμβασης υπεργολαβίας, η οποία για τους σκοπούς της παρούσας Σύμβασης είναι Βασική Σύμβαση Υπεργολαβίας, εκπροσώπηση, προσωπική κατάσταση, οικονομικά στοιχεία, καθώς και τις συγκεκριμένες αρμοδιότητες που προτίθεται να του αναθέσει, εφαρμοζόμενης συναφώς της διάταξης του άρθρου 50 παρ. 7 ν. 4413/2016 και της παρ. (23.8.1) της Πρόσκλησης Υποβολής Δεσμευτικών Προσφορών. Η Αναθέτουσα Αρχή αποφαινεται επί του αιτήματος κατ' εφαρμογή του άρθρου 50 παράγραφος 6 του ν. 4413/2016, εντός τριάντα (30) ημερών από την πλήρη υποβολή των ως άνω πληροφοριακών στοιχείων, καθώς και την παροχή κάθε συναφούς διευκρίνισης ή επιπλέον πληροφορίας ως προς το πρόσωπο του προτεινόμενου υπεργολάβου ή θελε ζητήσει η Αναθέτουσα Αρχή εντός του ανωτέρω χρονικού διαστήματος. Εάν η Αναθέτουσα Αρχή δεν απαντήσει εντός του ανωτέρω χρονικού διαστήματος, τεκμαίρεται ότι συναινεί.
- (51.2.2) Για τους σκοπούς του παρόντος άρθρου, κάθε υπεργολαβική ανάθεση από τον ΙΦΣ, η αξία της οποίας υπερβαίνει το ποσό των τριάντα εκατομμυρίων ευρώ (30.000.000 €) μη περιλαμβανομένου του ΦΠΑ, θα θεωρείται άνευ ετέρου ως ανάθεση ουσιώδους μέρους των συμβατικών υποχρεώσεων του ΙΦΣ σε υπεργολάβο και ο υπεργολάβος αυτός θα θεωρείται Βασικός Υπεργολάβος κατά τις διατάξεις της παρούσας παραγράφου 51.2.
- (51.2.3) Δεν επιτρέπεται η αντικατάσταση οποιουδήποτε εκ των Βασικών Υπεργολάβων, χωρίς την προηγούμενη έγγραφη συναίνεση της Αναθέτουσας Αρχής, η οποία, λαμβάνοντας υπόψη ότι τα προσόντα και ικανότητες του νέου Βασικού Υπεργολάβου δεν θα πρέπει να υπολείπονται ουσιαδώς σε σύγκριση με αυτά του απερχόμενου, δεν θα αρνείται ή καθυστερεί τη έγκριση αυτή χωρίς εύλογη αιτία. Για το σκοπό αυτό, ο ΙΦΣ υποχρεούται να προβαίνει εγκαίρως, και πάντως πριν από την αντικατάσταση οποιουδήποτε Βασικού Υπεργολάβου, σε σχετική γνωστοποίηση της πρόθεσής του προς την Αναθέτουσα Αρχή, προσκομίζοντας όλα τα αναγκαία έγγραφα, στοιχεία και πληροφορίες. Σε κάθε περίπτωση, για την αντικατάσταση οποιουδήποτε εκ των Βασικών Υπεργολάβων επαναλαμβάνεται η διαδικασία της παρ. (51.2.1).
- (51.2.4) Οι όροι των Βασικών Συμβάσεων Υπεργολαβίας δεν επιτρέπεται να τροποποιηθούν ή να αποτελέσουν αντικείμενο οποιουδήποτε είδους παραίτησης των εκεί συμβαλλομένων μερών από δικαιώματα, χωρίς την προηγούμενη έγγραφη συναίνεση της Αναθέτουσας Αρχής.
- (51.2.5) Ο ΙΦΣ δύναται να επιτρέψει στους Βασικούς Υπεργολάβους να αναθέτουν περαιτέρω υπεργολαβικά την εκπλήρωση των κατά την οικεία Βασική Σύμβαση Υπεργολαβίας υποχρεώσεών τους («η Υποκείμενη Υπεργολαβία»), με την επιφύλαξη των όρων της Σύμβασης Σύμπραξης και εφόσον πληρούνται οι εξής προϋποθέσεις:



- α. η Υποκείμενη Υπεργολαβία δεν αφορά σε τέτοιο μέρος των υποχρεώσεων του αντίστοιχου Βασικού Υπεργολάβου, ώστε να συνιστά καταστρατήγηση των παρ. (51.1.2) και (51.2.2),
- β. ο υπεργολάβος του Βασικού Υπεργολάβου θα συμμορφώνεται, με τις απαιτήσεις της αντίστοιχης Βασικής Σύμβασης Υπεργολαβίας,
- γ. η Υποκείμενη Υπεργολαβία δεν θα μειώνει τη δυνατότητα οποιουδήποτε Βασικού Υπεργολάβου να εκπληρώσει τις κατά την αντίστοιχη Βασική Σύμβαση Υπεργολαβίας υποχρεώσεις του ή/και τη δυνατότητα του ΙΦΣ να εκπληρώνει τις κατά την παρούσα υποχρεώσεις του.
- δ. ο Βασικός Υπεργολάβος θα παραμένει υπεύθυνος για τις υποχρεώσεις που προβλέπονται από την αντίστοιχη Βασική Σύμβαση Υπεργολαβίας και δεν θα απαλλάσσεται από καμία από τις δεσμεύσεις, υποχρεώσεις και ευθύνες του από την εν λόγω σύμβαση, λόγω του ότι μέρος των υποχρεώσεών του εκτελείται στο πλαίσιο Υποκείμενης Υπεργολαβίας.

(51.2.6) Ο ΙΦΣ δεν θα απαλλάσσεται από οποιαδήποτε από τις δεσμεύσεις, ευθύνες και υποχρεώσεις του από την παρούσα Σύμβαση Σύμπραξης επειδή οι υποχρεώσεις του εκπληρώνονται δυνάμει Βασικής Σύμβασης Υπεργολαβίας και τυχόν Υποκείμενης Υπεργολαβίας, η δε Αναθέτουσα Αρχή δεν θα είναι καθ' οιονδήποτε τρόπο υπεύθυνη έναντι οποιουδήποτε Βασικού Υπεργολάβου ή οποιουδήποτε αναδόχου Υποκείμενης Υπεργολαβίας, ούτε θα δεσμεύεται καθ' οιονδήποτε τρόπο από τους όρους των Βασικών Συμβάσεων Υπεργολαβίας ή οποιασδήποτε σχετικής Υποκείμενης Υπεργολαβίας.

(51.2.7) Η ενδεχόμενη συναίνεση της Αναθέτουσας Αρχής στην αντικατάσταση (κατά την έννοια παρ. (51.2.3)) οποιουδήποτε Βασικού Υπεργολάβου, καθώς και η εξέταση ή η έγκριση οποιασδήποτε τροποποίησης, αλλαγής, μεταβολής των όρων οποιασδήποτε εκ των Βασικών Συμβάσεων Υπεργολαβίας ή παραίτησης του ΙΦΣ από δικαιώματά του δυνάμει οποιασδήποτε εξ αυτών, δεν θα απαλλάσσουν τον ΙΦΣ από οποιαδήποτε από τις δεσμεύσεις, ευθύνες ή υποχρεώσεις του από την παρούσα Σύμβαση Σύμπραξης, ούτε θα καθιστούν καθ' οιονδήποτε τρόπο την Αναθέτουσα Αρχή υπεύθυνη έναντι οποιωνδήποτε από τα πρόσωπα αυτά, ούτε θα δημιουργούν για Αναθέτουσα Αρχή οποιαδήποτε δέσμευση από τους όρους οποιασδήποτε Βασικής Σύμβασης Υπεργολαβίας ή Υποκείμενης Υπεργολαβίας.

(51.2.8) Ο ΙΦΣ θα εκπληρώνει τις υποχρεώσεις του και θα τηρεί όλες τις διατάξεις κάθε Βασικής Σύμβασης Υπεργολαβίας. Σε κάθε περίπτωση ο ΙΦΣ έχει την αποκλειστική ευθύνη των πληρωμών προς οποιονδήποτε Βασικό Υπεργολάβο, η δε Αναθέτουσα Αρχή δεν θα φέρει καμία ευθύνη για τέτοιες πληρωμές.

51.3 Λοιποί υπεργολάβοι του ΙΦΣ

(51.3.1) Πέραν των περιπτώσεων της παρ. 51.2, ο ΙΦΣ δεν δικαιούται να αναθέτει σε υπεργολάβο την εκτέλεση ουσιώδους μέρους των υποχρεώσεών του που απορρέουν από την παρούσα Σύμβαση Σύμπραξης.

(51.3.2) Κατά τα λοιπά, ο ΙΦΣ δικαιούται ελεύθερα να αναθέτει σε υπεργολάβο την εκτέλεση μη ουσιώδους μέρους των υποχρεώσεών του που απορρέουν από την παρούσα Σύμβαση Σύμπραξης.

(51.3.3) Σε κάθε περίπτωση, ο ΙΦΣ παραμένει υπεύθυνος και δεν απαλλάσσεται από καμία από τις δεσμεύσεις, υποχρεώσεις και ευθύνες του από την Σύμβαση Σύμπραξης επειδή μέρος των υποχρεώσεών του εκτελείται από υπεργολάβο.



51.4 Κοινές διατάξεις για την υπεργολαβία

- (51.4.1) Ο ΙΦΣ αναλαμβάνει την ευθύνη ώστε να εξασφαλίζεται με τις κάθε είδους συμβάσεις υπεργολαβίας που συνάπτει (συμπεριλαμβανομένων των Βασικών Συμβάσεων Υπεργολαβίας) ότι:
- α. όλα τα δικαιώματα της Αναθέτουσας Αρχής που απορρέουν από τη Σύμβαση Σύμπραξης ισχύουν και έναντι των υπεργολάβων και αποτελούν και δικές τους υποχρεώσεις,
 - β. οι συμβάσεις υπεργολαβίας δεν γεννούν οποιαδήποτε δικαιώματα των υπεργολάβων έναντι της Αναθέτουσας Αρχής,
 - γ. σε περίπτωση πρόωρης λύσης της Σύμβασης οποτεδήποτε και για οποιοδήποτε λόγο:
 - δ. Η Αναθέτουσα Αρχή δικαιούται, κατά την απόλυτη διακριτική της ευχέρεια, να συνεχίσει την εφαρμογή οποιασδήποτε σύμβασης υπεργολαβίας κατά το ανεκτέλεστο από τον υπεργολάβο μέρος, υπεισερχόμενη στη θέση του ΙΦΣ, με τους ίδιους ή, κατόπιν συμφωνίας με τον υπεργολάβο, ευνοϊκότερους για την ίδια όρους. Εάν η Αναθέτουσα Αρχή επιλέξει να μη συνεχίσει την εκτέλεση της σύμβασης υπεργολαβίας, δεν ευθύνεται έναντι του υπεργολάβου, ούτε αναλαμβάνει οποιαδήποτε οικονομική ή άλλη υποχρέωση απέναντί του.
 - ε. Η Αναθέτουσα Αρχή δεν ευθύνεται ούτε αναλαμβάνει οποιαδήποτε οικονομική ή άλλη υποχρέωση που τυχόν απορρέει από το εκτελεσμένο - από οποιονδήποτε υπεργολάβο - μέρος της σύμβασης υπεργολαβίας, για το οποίο ο ΙΦΣ και μόνο αναλαμβάνει κάθε ευθύνη.
 - στ. Ο ΙΦΣ και οι υπεργολάβοι, κατόπιν αιτήματος της Αναθέτουσας Αρχής είναι υποχρεωμένοι να παρέχουν στην Αναθέτουσα Αρχή κάθε πληροφορία σχετική με την εξέλιξη των συμβάσεων υπεργολαβίας.

51.5 Υπεργολάβοι και Αναθέτουσα Αρχή

- (51.5.1) Οποιοσδήποτε υπεργολάβος, συμπεριλαμβανομένων των Βασικών Υπεργολάβων, δύναται να προσληφθεί και από την Αναθέτουσα Αρχή για άλλους σκοπούς εκτός της Σύμβασης Σύμπραξης.

52. ΜΕΤΑΒΟΛΗ ΜΕΤΟΧΙΚΗΣ ΣΥΝΘΕΣΗΣ ΤΟΥ ΙΦΣ

52.1 Συναινέση Αναθέτουσας Αρχής

- (52.1.1) Απαιτείται η έγγραφη συναίνεση της Αναθέτουσας Αρχής προκειμένου να πραγματοποιηθούν έγκυρα:
- α. εξωχρηματοπιστηριακή μεταβίβαση μετοχών του ΙΦΣ ή άλλη πράξη με την οποία μεταβιβάζονται τα δικαιώματα ψήφου επί μετοχών του και εφόσον αυτές λαμβάνουν χώρα μέχρι και ένα (1) έτος μετά την Ημερομηνία Διαθεσιμότητας Υπηρεσιών. Μετά την πάροδο του ανωτέρω χρονικού διαστήματος ο ΙΦΣ θα ζητά την έγγραφη συναίνεση της Αναθέτουσας Αρχής, η οποία θα μπορεί να την αρνηθεί αιτιολογημένα και μόνο για λόγους εθνικής ασφάλειας και/ή δημόσιας τάξης και/ή σε περίπτωση κατά την οποία ο υποψήφιος αγοραστής εμπλέκεται σε δραστηριότητες ασυμβίβαστες με τις τηλεπικοινωνίες. Η έγκριση της Αναθέτουσας Αρχής δεν απαιτείται σε περιπτώσεις άσκησης δικαιωμάτων μεταβίβασης που απορρέουν από εμπράγματα ασφάλειες που έχουν συσταθεί επί μετοχών του ΙΦΣ ή δικαιωμάτων ψήφου επί μετοχών του η οποία διενεργείται στο πλαίσιο των Κυρίων Συμβάσεων Χρηματοδότησης που έχουν



εγκριθεί από την Αναθέτουσα Αρχή κατά τα οριζόμενα στη Σύμβαση Σύμπραξης.

- β. αύξηση μετοχικού κεφαλαίου ή τροποποιήσεις του καταστατικού του ΙΦΣ, εκτός από αυτές που είναι υποχρεωτικές από τα Συμβατικά Τεύχη ή το νόμο,
- γ. έκδοση ομολογιακού δανείου από τον ΙΦΣ, συμπεριλαμβανομένων του ανταλλάξιμου ομολογιακού δανείου ή του ομολογιακού δανείου μετατρέψιμου σε μετοχές,
- δ. οποιασδήποτε μορφής εταιρικός μετασχηματισμός στον οποίο συμμετέχει ο ΙΦΣ, όπως ενδεικτικά συγχώνευση, διάσπαση, απορρόφηση κ.ά., και
- ε. εισαγωγή των μετοχών του ΙΦΣ σε ελληνική ή αλλοδαπή οργανωμένη αγορά κινητών αξιών .

52.2 Αίτημα και έγκριση

- (52.2.1) Προκειμένου να παράσχει την αναφερόμενη στην ανωτέρω παράγραφο έγγραφη συναίνεσή της η Αναθέτουσα Αρχή, ο ΙΦΣ και οι ενδιαφερόμενοι μέτοχοί του θα πρέπει να υποβάλλουν σχετικό αίτημα, συνοδευόμενο από όλα τα στοιχεία που αφορούν τις αναφερόμενες ανωτέρω πράξεις. Η Αναθέτουσα Αρχή υποχρεούται εντός προθεσμίας είκοσι (20) εργασίμων ημερών από την υποβολή της σχετικής αίτησης να παράσχει την έγγραφη συναίνεσή της ή αιτιολογημένα να αρνηθεί αυτήν. Σε περίπτωση που η ως άνω προθεσμία παρέλθει άπρακτη τότε θεωρείται ότι η Αναθέτουσα Αρχή έχει παράσχει σιωπηρά τη συναίνεση για την υλοποίηση των ανωτέρω πράξεων.

52.3 Δικαίωμα έκτακτης ενημέρωσης της Αναθέτουσας Αρχής

- (52.3.1) Η Αναθέτουσα Αρχή μπορεί οποτεδήποτε να ζητά από τον ΙΦΣ να την πληροφορήσει λεπτομερώς το συντομότερο δυνατόν και σε κάθε περίπτωση εντός είκοσι (20) εργασίμων ημερών από την παραλαβή από τον ΙΦΣ του αιτήματος της Αναθέτουσας Αρχής για οποιαδήποτε μεταβολή της μετοχικής σύνθεσης του ΙΦΣ.

(52.3.2)



ΜΕΡΟΣ VII – ΤΕΛΙΚΕΣ ΔΙΑΤΑΞΕΙΣ

53. ΚΟΙΝΟΠΟΙΗΣΕΙΣ

53.1 Στοιχεία επικοινωνίας

- (53.1.1) Όλες οι κοινοποιήσεις θα γίνονται εγγράφως και όλα τα πιστοποιητικά, πρωτόκολλα, ειδοποιήσεις, ενημερώσεις, έγγραφες οδηγίες που προβλέπονται από τη Σύμβαση Σύμπραξης θα κοινοποιούνται ταχυδρομικώς ή μέσω ηλεκτρονικού ταχυδρομείου (e-mail) στα κάτωθι πρόσωπα :

ΙΦΣ

ΟΝΟΜΑ: [●]

ΔΙΕΥΘΥΝΣΗ: [●]

ΤΗΛ: [●]

E-MAIL: [●]

ΑΝΑΘΕΤΟΥΣΑ ΑΡΧΗ

Ειδική Υπηρεσία Διαχείρισης και Εφαρμογής Τομέα Τεχνολογιών Πληροφορικής και Επικοινωνιών (ΕΥΔΕ-ΤΠΕ)

Υπουργείο Ψηφιακής Διακυβέρνησης

ΟΝΟΜΑ: [●]

ΔΙΕΥΘΥΝΣΗ: [●]

ΤΗΛ: [●]

E-MAIL: [●]

- (53.1.2) Όταν πρόκειται να δοθούν πληροφορίες ή να υποβληθούν έγγραφα στον Εκπρόσωπο της Αναθέτουσας Αρχής ή στον Εκπρόσωπο ΙΦΣ αυτό θα γίνεται ταχυδρομικώς ή μέσω ηλεκτρονικού ταχυδρομείου (e-mail) ή ιδιοχείρως, στα κάτωθι πρόσωπα :

ΕΚΠΡΟΣΩΠΟΣ ΙΦΣ

ΟΝΟΜΑ: [●]

ΔΙΕΥΘΥΝΣΗ: [●]

ΤΗΛ: [●]

E-MAIL: [●]

ή

ΑΝΑΠΛΗΡΩΤΗΣ ΕΚΠΡΟΣΩΠΟΣ ΙΦΣ

ΟΝΟΜΑ: [●]

ΔΙΕΥΘΥΝΣΗ: [●]

ΤΗΛ: [●]

E-MAIL: [●]

ΕΚΠΡΟΣΩΠΟΣ ΑΝΑΘΕΤΟΥΣΑΣ ΑΡΧΗΣ

ΟΝΟΜΑ: [●]

ΔΙΕΥΘΥΝΣΗ: [●]

ΤΗΛ: [●]

E-MAIL: [●]

ή

ΑΝΑΠΛΗΡΩΤΗΣ ΕΚΠΡΟΣΩΠΟΣ ΑΝΑΘΕΤΟΥΣΑΣ ΑΡΧΗΣ

ΟΝΟΜΑ: [●]



ΔΙΕΥΘΥΝΣΗ: [●]

ΤΗΛ: [●]

E-MAIL: [●]

53.2 Όροι επικοινωνίας

- (53.2.1) Κάθε μεταβολή στα ανωτέρω στοιχεία θα γνωστοποιείται εγκαίρως από κάθε Μέρος στον αντισυμβαλλόμενο του.
- (53.2.2) Κοινοποιήσεις που γίνονται ταχυδρομικά θα θεωρούνται ισχυρές πέντε (5) εργάσιμες ημέρες από την ταχυδρόμηση ή νωρίτερα (εφόσον παρελήφθησαν πράγματι τα σχετικά έγγραφα νωρίτερα). Κοινοποιήσεις που γίνονται ιδιοχείρως θα είναι ισχυρές με την παράδοση των εγγράφων. Κοινοποιήσεις μέσω ηλεκτρονικού ταχυδρομείου θα θεωρούνται ισχυρές όταν υπάρχει σχετικό αποδεικτικό παραλαβής. Σε περίπτωση που δεν υπάρξει αποδεικτικό παραλαβής, η κοινοποίηση θα θεωρείται ότι έγινε :
- εντός δύο ωρών από την αποστολή, εάν αυτή έγινε σε εργάσιμη ημέρα και μεταξύ 09:00 και 15:00 ή
 - μέχρι τις 11:00 της επόμενης εργάσιμης ημέρας, αν η αποστολή έγινε μετά τις 15:00 της προηγούμενης εργάσιμης ημέρας ή πριν τις 9:00 της αυτής επόμενης εργάσιμης ημέρας.

54. ΠΑΡΑΙΤΗΣΕΙΣ

- (54.1.1) Η παράλειψη άσκησης οποιουδήποτε δικαιώματος από οποιοδήποτε από τα Μέρη στο πλαίσιο της Σύμβασης Σύμπραξης δεν θα θεωρείται ως παραίτηση από το δικαίωμα αυτό ή από την άσκησή του στο μέλλον.
- (54.1.2) Καμία παραίτηση των Μερών από δικαίωμα ή δικαιώματά τους που απορρέουν από τη Σύμβαση Σύμπραξης δεν θα είναι και δεν θα θεωρείται έγκυρη, εκτός αν γίνεται εγγράφως.
- (54.1.3) Καμία παράλειψη άσκησης, σύμφωνα με την παράγραφο (54.1.1), δεν θα συνιστά και δεν θα θεωρείται τροποποίηση, προσθήκη ή αφαίρεση όρου ή όρων της Σύμβασης Σύμπραξης.

55. ΜΟΝΑΔΙΚΗ ΑΠΟΚΑΤΑΣΤΑΣΗ

55.1 Περιορισμός αποκατάστασης

- (55.1.1) Με την επιφύλαξη:
- δικαιωμάτων του ΙΦΣ ως προς την τήρηση οποιασδήποτε νόμιμης ή συμβατικής υποχρέωσης της Αναθέτουσας Αρχής στο πλαίσιο της Σύμβασης Σύμπραξης,
 - άλλου δικαιώματος του ΙΦΣ, που απορρέει ρητά από τη Σύμβαση Σύμπραξης,
- η μοναδική αποκατάσταση του ΙΦΣ σε περίπτωση Γεγονότος Αποζημίωσης σχετικά με Χώρο Κατασκευής του Έργου, που λαμβάνει χώρα πριν την ολοκλήρωση των Εργασιών σε αυτό το Χώρο Κατασκευής του Έργου, είναι αυτή που αναφέρεται στην παράγραφο ΜΕΡΟΣ ΙΙ12.1.
- (55.1.2) Ο ΙΦΣ δεν δικαιούται ουδεμία αποζημίωση για γεγονότα ή συμβάντα σχετιζόμενα με τους Χώρους Εγκαταστάσεων ΙΦΣ.



55.2 Ασφαλιστικά Μέτρα

Σε καμία περίπτωση δεν περιορίζεται το δικαίωμα των Μερών να ζητήσουν τη λήψη κατάλληλων ασφαλιστικών μέτρων από το αρμόδιο δικαστήριο, εφόσον συντρέχει νόμιμος λόγος προς τούτο.

55.3 Αποθετικές Ζημίες

Εκτός αν προβλέπεται ρητά το αντίθετο, οι αποζημιώσεις στο πλαίσιο της Σύμβασης Σύμπραξης δεν θα ισχύουν και δεν θα μπορούν να εγερθούν αξιώσεις για παραβίαση της Σύμβασης Σύμπραξης από αδικοπραξία ή από οποιαδήποτε άλλη νομική βάση, όταν και στο βαθμό που η αξίωση που εγείρει οποιοδήποτε από τα Μέρη αφορά αποθετικές ζημίες.

55.4 Απαγόρευση διπλής αποκατάστασης

Με την επιφύλαξη άλλων διατάξεων της Σύμβασης Σύμπραξης, κανένα από τα Μέρη δεν θα έχει το δικαίωμα να αναζητήσει αποζημίωση ή να εγείρει αξίωση σύμφωνα με τη Σύμβαση Σύμπραξης για οποιαδήποτε ζημία έχει υποστεί, στο βαθμό που έχει ήδη αποζημιωθεί για αυτή τη ζημία κατ' εφαρμογή της Σύμβασης Σύμπραξης ή με άλλο τρόπο.

56. ΣΧΕΣΕΙΣ ΤΩΝ ΜΕΡΩΝ

- (56.1.1) Καμία διάταξη της Σύμβασης Σύμπραξης δεν θα ερμηνεύεται κατά τέτοιο τρόπο ώστε να θεωρείται ότι συνιστάται εταιρία, κοινοπραξία ή οποιασδήποτε μορφής ένωση μεταξύ των Μερών ή ότι καταρτίζεται σύμβαση απασχόλησης μεταξύ τους.
- (56.1.2) Εκτός αν προβλέπεται ρητά το αντίθετο στη Σύμβαση Σύμπραξης, ο ΙΦΣ δεν θα είναι και δεν θα θεωρείται ότι είναι προσηθείς ή Εκπρόσωπος της Αναθέτουσας Αρχής και δεν θα συνδιαλέγεται με τρίτους σαν να έχει την εξουσία και την αρμοδιότητα να δεσμεύει την Αναθέτουσα Αρχή.
- (56.1.3) Ο ΙΦΣ, ανεξάρτητα από τις πραγματικές του γνώσεις σχετικά με το Έργο, θα θεωρείται ότι γνωρίζει αυτά που γνωρίζει ή θα έπρεπε εύλογα να γνωρίζει κάθε Σχετιζόμενο με τον ΙΦΣ Πρόσωπο.

57. ΕΝΙΑΙΑ ΣΥΜΦΩΝΙΑ

- (57.1.1) Εκτός αν προβλέπεται ρητά το αντίθετο στη Σύμβαση Σύμπραξης, η Σύμβαση Σύμπραξης συνιστά τη μόνη και πλήρη συμφωνία των Μερών για τα ζητήματα που ρυθμίζει και υπερισχύει έναντι προγενέστερων συμφωνιών, επικοινωνιών, συνεργασιών και διαπραγματεύσεων για τα ίδια ζητήματα.
- (57.1.2) Αμφότερα τα Μέρη αναγνωρίζουν, με την επιφύλαξη της παραγράφου 3.1, ότι δεν συμβάλλονται στη Σύμβαση Σύμπραξης βασιζόμενοι σε και δεν στηρίζονται και ουδέποτε στηρίχτηκαν σε δηλώσεις και εγγυήσεις (σε κάθε περίπτωση έγγραφες ή προφορικές, ρητές ή μη) που δόθηκαν από οποιονδήποτε (συμπεριλαμβανομένων των Μερών), εκτός από αυτές που επαναλαμβάνονται ή αναφέρονται στη Σύμβαση Σύμπραξης.

58. ΑΚΥΡΟΤΗΤΑ

Ακυρότητα όρου της Σύμβασης Σύμπραξης δεν επιφέρει ακυρότητα του συνόλου αυτής.



59. ΕΦΑΡΜΟΣΤΕΟ ΔΙΚΑΙΟ

Η Σύμβαση Σύμπραξης διέπεται αποκλειστικά από το ελληνικό ουσιαστικό και δικονομικό δίκαιο και ερμηνεύεται σύμφωνα με αυτό.

Σε πίστωση των ανωτέρω, τα εδώ συμβαλλόμενα μέρη υπέγραψαν την παρούσα Σύμβαση Σύμπραξης, σε [●] όμοια πρωτότυπα, κάθε δε συμβαλλόμενο μέρος έλαβε από ένα πρωτότυπο.

ΟΙ ΣΥΜΒΑΛΛΟΜΕΝΟΙ

ΓΙΑ ΤΗΝ ΑΝΑΘΕΤΟΥΣΑ ΑΡΧΗ

ΓΙΑ ΤΟΝ ΙΦΣ

ΟΙ ΑΡΧΙΚΟΙ ΜΕΤΟΧΟΙ



ΜΕΡΟΣ VIII - ΠΑΡΑΡΤΗΜΑΤΑ

Παραρτήματα Σύμβασης Σύμπραξης



Ευρωπαϊκή Ένωση
Ευρωπαϊκά Διαρθρωτικά
και Επενδυτικά Ταμεία

Ε.Π. "ΑΝΤΑΓΩΝΙΣΤΙΚΟΤΗΤΑ, ΕΠΙΧΕΙΡΗΜΑΤΙΚΟΤΗΤΑ, ΚΑΙΝΟΤΟΜΙΑ"
"ΠΡΟΓΡΑΜΜΑ ΑΓΡΟΤΙΚΗ ΑΝΑΠΤΥΞΗ 2014-2020"

ΕΙΔΙΚΗ ΥΠΗΡΕΣΙΑ ΔΙΑΧΕΙΡΙΣΗΣ & ΕΦΑΡΜΟΓΗΣ ΤΟΜΕΑ ΤΠΕ
Με τη συγχρηματοδότηση της Ελλάδας και της Ευρωπαϊκής Ένωσης



ανάπτυξη - εργασία - αλληλεγγύη

1. Παράρτημα 1: Ορόσημα Δικτύου – Ολοκλήρωση Δικτύου

Ορόσημο	Προγραμματισμένη Ημερομηνία Ολοκλήρωσης Οροσήμου (τέλος μήνα από την υπογραφή σύμβασης)	Κριτήριο Κάλυψης Οροσήμων-1 (ΚΚΟ-1): Ελάχιστο ποσοστό του αθροίσματος των ΕΟΚΔΣ-ΟCCA των καλυπτόμενων έως το συγκεκριμένο Ορόσημο ΟCCA (ανεξάρτητα της Κλάσης Υπηρεσιών με την οποία καλύπτονται), επί του αθροίσματος των ΕΟΚΔΣ-ΟCCA των Περιοχών Παρέμβασης	Κριτήριο Κάλυψης Οροσήμων-2 (ΚΚΟ-2): Ελάχιστο ποσοστό του πλήθους των καλυπτόμενων έως το συγκεκριμένο Ορόσημο RSCA, επί του πλήθους των RSCA των Περιοχών Παρέμβασης
O1	12ος	15%	15%
O2	18ος	30%	30%
O3	24ος	40%	40%
O4	30ος	50%	50%
O5	36ος	100%	100%

Έπειτα από την έκδοση της Βεβαίωσης Δυνατότητας Παροχής Υπηρεσιών, ο ΙΦΣ μπορεί να διαθέτει Υπηρεσίες σε οποιεσδήποτε περιοχές ΟCCA ή/και RSCA για τις οποίες έχει εκδοθεί Πιστοποιητικό Ολοκλήρωσης Οροσήμου.

Προγραμματισμένη Ημερομηνία Διαθεσιμότητας Υπηρεσιών	Τέλος 36ου μήνα από την υπογραφή της Σύμβασης Σύμπραξης
--	---

Κατά την Προγραμματισμένη Ημερομηνία Διαθεσιμότητας Υπηρεσιών οι Υπηρεσίες θα πρέπει να διατίθενται στο 100% των Δυνητικών Συνδρομητών των Περιοχών Παρέμβασης του Έργου.



2. Παράρτημα 2: Προδιαγραφές Έργου

Στο παρόν Παράρτημα 2: Προδιαγραφές Έργου αποτυπώνονται οι ελάχιστες Απαιτήσεις του Έργου. Στο παρόν προσαρτάται η Τεχνική Προσφορά του ΙΦΣ (Προσάρτημα Α). Σε περίπτωση που η Τεχνική Προσφορά του ΙΦΣ υπερκαλύπτει τις ελάχιστες απαιτήσεις του Έργου, υπερισχύει η Τεχνική Προσφορά.

Οι απαιτήσεις που παρατίθενται στις επόμενες ενότητες, ομαδοποιούνται στις βασικές κατηγορίες υποδομών / τεχνολογιών. Η τήρηση των απαιτήσεων αφορά μόνο τις περιπτώσεις όπου αξιοποιείται η συγκεκριμένη τεχνολογική κατηγορία.

2.1 Απαιτήσεις κάλυψης και ταχύτητων

- (2.1.1) Τα δίκτυα θα πρέπει να διασυνδέουν Συνδρομητές στις Περιοχές Παρέμβασης του Έργου με περιφερειακά σημεία παρουσίας (Points of Presence - POP). Σε κάθε ένα από τα POP θα συγκεντρώνεται ένας ικανός αριθμός από Δυνητικούς Συνδρομητές και θα πρέπει να πληρούνται συγκεκριμένες τεχνικές προδιαγραφές ώστε να καθίσταται αποδοτική η διασύνδεση των ΠΗΕ.
- (2.1.2) Τα δίκτυα θα πρέπει να καλύπτουν την πλειονότητα των περιοχών της χώρας οι οποίες δεν καλύπτονται από τα σχέδια ιδιωτικών επενδύσεων, συμπληρωματικά στις αντίστοιχες υποδομές που αναπτύσσουν ιδιώτες. Από το Πεδίο Παρέμβασης του έργου UFBB εξαιρούνται οι περιοχές που εμπίπτουν στα Πεδία Παρέμβασης των άλλων δύο δράσεων: Superfast Broadband (SFBB) και Rural Broadband (RB). Ο αναλυτικός κατάλογος των OCCA και των RSCA που ορίζουν το Πεδίο Παρέμβασης του Έργου παρατίθεται στο Παράρτημα 12.
- (2.1.3) Τα δίκτυα θα πρέπει να είναι ικανά να προσφέρουν ευρυζωνικές συνδέσεις υπερυψηλής ταχύτητας στους Συνδρομητές με ταχύτητες τουλάχιστον 100Mbps ή τουλάχιστον 100Mbps -αναβαθμίσιμες σε 1 Gbps-. Συγκεκριμένα θα παρέχονται ευρυζωνικές υπηρεσίες δύο κλάσεων²:
- Κλάση Α: σύνδεση με ταχύτητα καθόδου τουλάχιστον 100 Mbps - αναβαθμίσιμη³ σε 1 Gbps
 - Κλάση Β: σύνδεση με ταχύτητα καθόδου τουλάχιστον 100 Mbps
- (2.1.4) Έως την ολοκλήρωση της Περιόδου Εργασιών, θα πρέπει να έχουν εκπληρωθεί οι ακόλουθοι στόχοι ελάχιστης κάλυψης:

Άθροισμα των ΕΟΚΔΣ-	Πλήθος των RSCA των	Άθροισμα των ΕΟΚΔΣ-
---------------------	---------------------	---------------------

² Οι ταχύτητες αυτές αναφέρονται σε αξιόπιστες ταχύτητες ανά συνδρομητή, σε συμμόρφωση με τον ορισμό της “αξιόπιστης” ταχύτητας των Κατευθυντήριων Γραμμών της ΕΕ για την εφαρμογή των κανόνων στον τομέα των κρατικών ενισχύσεων όσον αφορά την ταχεία ανάπτυξη των ευρυζωνικών δικτύων (2013/C 25/01)

³ Με τον όρο «αναβαθμίσιμη» νοείται ότι όλες οι απαραίτητες υποδομές και στοιχεία του δικτύου που είναι απαραίτητα ώστε να υποστηρίζεται η Αναβάθμιση της ταχύτητας του Συνδρομητή σε Gigabit, θα πρέπει να είναι ήδη εγκατεστημένα. Σε συνέχεια αιτήματος του Συνδρομητή, ο ΙΦΣ θα πρέπει να μπορεί να αναβαθμίσει την ταχύτητα εντός 5 εργάσιμων ημερών, χωρίς την πραγματοποίηση εργασιών πεδίου, πραγματοποιώντας μόνο τις κατάλληλες ρυθμίσεις στην πλατφόρμα διαχείρισης του δικτύου.



ΟCCA των Περιοχών Παρέμβασης (ανεξάρτητα της Κλάσης Υπηρεσιών με την οποία καλύπτεται το εκάστοτε ΟCCA)	Περιοχών Παρέμβασης (ανεξάρτητα της Κλάσης Υπηρεσιών με την οποία καλύπτεται το εκάστοτε RSCA)	ΟCCA των Περιοχών Παρέμβασης (μόνο για τα ΟCCA που καλύπτονται με Κλάση Α)
Θα συμπληρωθεί με βάση την Τεχνική Προσφορά του ΙΦΣ	Θα συμπληρωθεί με βάση την Τεχνική Προσφορά του ΙΦΣ	Θα συμπληρωθεί με βάση την Τεχνική Προσφορά του ΙΦΣ

Επιπλέον θα πρέπει:

- α. να καλύπτεται με Κλάση Α, το σύνολο των Σημείων Κοινωνικο-οικονομικού Ενδιαφέροντος τα οποία βρίσκονται εντός των Περιοχών Παρέμβασης.
- β. Όλες οι RSCA που αφορούν σε οικισμούς με Πληθυσμό Απομακρυσμένου Οικισμού μεγαλύτερο ή ίσο των 100 κατοίκων θα πρέπει υποχρεωτικά να περιληφθούν στις Περιοχές Παρέμβασης.

(2.1.5) Με την συμπλήρωση του εικοστού τέταρτου (24ου) έτους από την Ημερομηνία Υπογραφής της Σύμβασης Σύμπραξης, θα πρέπει, στο σύνολο των Περιοχών Παρέμβασης να διατίθενται Υπηρεσίες Κλάσης Α σε επίπεδο 2 (Υπηρεσίες L2-bitstream, όπως αυτές εξειδικεύονται στην παράγραφο (2.10.1) του παρόντος Παραρτήματος), εκτός κι αν ήδη διατίθενται αντίστοιχες υπηρεσίες από τρίτους ΠΗΕ μέσω ιδίων επενδύσεων που θα έχουν πραγματοποιήσει (αξιοποιώντας πιθανώς και υπηρεσίες χονδρικής χαμηλότερου επιπέδου από το δίκτυο του παρόντος έργου).

(2.1.6) Ο ΙΦΣ θα πρέπει να υποβάλει προς έγκριση (το αργότερο έως την συμπλήρωση του εικοστού πρώτου (21ου) έτους από την Ημερομηνία Υπογραφής της Σύμβασης Σύμπραξης) επικαιροποιημένη έκδοση της Μελέτης Εφαρμογής η οποία θα περιλαμβάνει και χρονοδιάγραμμα υλοποίησης των εργασιών Εκσυγχρονισμού των περιοχών που καλύπτονται από Υπηρεσίες Κλάσης Β σε Κλάση Α. Στις εργασίες Εκσυγχρονισμού θα περιλαμβάνονται υποχρεωτικά όλα τα ενδιάμεσα τμήματα του δικτύου που εξυπηρετούν τις εκσυγχρονιζόμενες περιοχές και για τα οποία θα πρέπει να προβλεφθεί επαύξηση της προβλεπόμενης χωρητικότητας μετάδοσης, ανάλογης με αυτής που προβλέπεται και στις υπόλοιπες περιοχές που καλύπτονται από Υπηρεσίες Κλάσης Α.

2.2 Όρια αποδοχής επιτυχούς κάλυψης και διορθωτικές ενέργειες κατά την Περίοδο Εργασιών

(2.2.1) Για τη διευκόλυνση της διαδικασιών ελέγχων η Αναθέτουσα Αρχή θα διαθέτει στον ΙΦΣ και στον Ανεξάρτητο Ελεγκτή στοιχεία από το Ελληνικό Κτηματολόγιο τα οποία αφορούν στο Πεδίο Παρέμβασης και τα οποία θα εμπλουτίζονται καθώς εντάσσονται νέες περιοχές στο Κτηματολόγιο. Τα στοιχεία του Ελληνικού Κτηματολογίου θα συνοδεύονται από τους «Όρους Διάθεσης Γεωχωρικών Δεδομένων προς Τρίτους» του Προσαρτήματος Β του παρόντος. Πριν από την υπογραφή της Σύμβασης Σύμπραξης, ο ΙΦΣ θα πρέπει να υποβάλει στην Αναθέτουσα Αρχή Υπεύθυνη Δήλωση με το περιεχόμενο του Παραρτήματος 14.

(2.2.2) Συγκεκριμένα θα διατεθούν γεωτεμάχια (πολυγωνική γεωμετρία) με τις ακόλουθες πληροφορίες για καθένα εξ αυτών:

- α. μοναδικός αριθμός αναγνώρισης
- β. πλήθος των οριζόντιων ιδιοκτησιών



- (2.2.3) Δεδομένου ότι μπορεί να προκύψει ανάγκη Τροποποίησης των Περιοχών Παρέμβασης, το οριστικό περιεχόμενο του προσαρτήματος Α (παρ. 2.12), θα διαμορφώνεται με βάση τη Μελέτη Εφαρμογής της παραγράφου 2.5 του παρόντος.
- (2.2.4) Η επίτευξη των Δηλωθέντων Επιπέδων Κάλυψης θα επιβεβαιωθεί μέσω:
- α. της διαδικασίας ελέγχων κατά την διάρκεια Περιόδου Εργασιών,
 - β. της παρακολούθησης κατά την διάρκεια της Περιόδου Υπηρεσιών.
- (2.2.5) Για τις περιπτώσεις OCCA ή RSCA που έχουν δηλωθεί ότι καλύπτονται από Υπηρεσίες Κλάσης Α, η κάλυψη επιβεβαιώνεται ως ακολούθως:
- α. Ένα OCCA θεωρείται ότι καλύπτεται, εφόσον τεκμηριώνεται ότι οι ΠΔΣ-OCCA είναι τουλάχιστον ίσοι με το ΕΟΚΔΣ-OCCA του εν λόγω OCCA.
 - β. Ένας RSCA θεωρείται ότι καλύπτεται, εφόσον τεκμηριώνεται ότι οι ΠΔΣ-RSCA είναι τουλάχιστον ίσοι με το ΕΟΚΔΣ-RSCA του εν λόγω RSCA.
- (2.2.6) Για τον έλεγχο της επιτυχούς κάλυψης των Δυνητικών Συνδρομητών, θα χρησιμοποιούνται τα στοιχεία της Μελέτης Εφαρμογής που παρατίθενται στην Ενότητα Γ (αποτύπωση κάλυψης - κτίρια) της παραγράφου (2.5.7) και θα ακολουθείται η εξής διαδικασία:
- α. Για τις περιπτώσεις κτιρίων όπου δηλώνεται ένας (1) Προσμετρούμενος Δυνητικός Συνδρομητής (ΠΔΣ)-Build_PDS δεν είναι αναγκαία τεκμήρια.
 - β. Για τις περιπτώσεις κτιρίων όπου οι Προσμετρούμενοι Δυνητικοί Συνδρομητές (ΠΔΣ)-Build_PDS είναι περισσότεροι του ενός (1) θα απαιτούνται τεκμήρια. Ένας μόνο τύπος τεκμηρίου, εκ των κατωτέρω περιοριστικά αναφερόμενων, θα είναι επιτρεπτός για όλους τους ΠΔΣ κάθε κτιρίου:
 - i. Για τις περιπτώσεις κτιρίων που καλύπτονται από το Κτηματολόγιο, εφαρμόζονται τα ακόλουθα:
 - όλα τα κτίρια της Μελέτης Εφαρμογής (Ενότητα Γ - αποτύπωση κάλυψης - κτίρια) θα αντιστοιχίζονται στο γεωτεμάχιο εντός του οποίου εμπίπτουν
 - εφόσον το πλήθος των Προσμετρούμενων Δυνητικών Συνδρομητών(ΠΔΣ)-Build_PDS είναι μικρότερο ή ίσο με το πλήθος των οριζόντιων ιδιοκτησιών όλων των κτιρίων που περιλαμβάνονται στο γεωτεμάχιο, τα στοιχεία του Κτηματολογίου θα αποτελούν τεκμήριο
 - σε διαφορετική περίπτωση θα πρέπει να υποβάλλονται τεκμήρια, ως κατωτέρω.
 - ii. Για τις υπόλοιπες περιπτώσεις κτιρίων, για καθέναν εκ των ΠΔΣ θα πρέπει να υποβάλλεται ως τεκμήριο:
 - είτε ευκρινής γεωαναφερμένη φωτογραφία στην οποία θα αποτυπώνεται ο αριθμός του μετρητή ενέργειας ή ο αριθμός παροχής,
 - είτε ευκρινής γεωαναφερμένη φωτογραφία στην οποία θα αποτυπώνεται ο αριθμός του μετρητή ύδρευσης.
- (2.2.7) Για τις περιπτώσεις OCCA ή RSCA που έχουν δηλωθεί ότι καλύπτονται από Υπηρεσίες Κλάσης Β, θεωρούνται ότι καλύπτονται εφόσον τεκμηριώνεται η εγκατάσταση του προβλεπόμενου εξοπλισμού και η κατασκευή των σχετικών υποδομών, σύμφωνα με την Μελέτη Εφαρμογής και τις Προδιαγραφές Έργου.



2.3 Όρια αποδοχής επιτυχούς κάλυψης και διορθωτικές ενέργειες κατά την Περίοδο Υπηρεσιών

- (2.3.1) Πέραν των προβλεπόμενων ελέγχων κατά τη διάρκεια της Περιόδου Εργασιών, η πραγματική κάλυψη θα παρακολουθείται και θα επιβεβαιώνεται καθ' όλο το διάστημα της Περιόδου Υπηρεσιών όπου ο ΙΦΣ θα πρέπει να ανταποκρίνεται σε πραγματικά αιτήματα οποιουδήποτε Δυνητικού Συνδρομητή για παροχή Υπηρεσιών. Σε περίπτωση μη τήρησης των προβλεπομένων ορίων χάριτος εντός των Περιοχών Παρέμβασης, ο ΙΦΣ θα πρέπει να λαμβάνει κάθε φορά τα απαραίτητα διορθωτικά μέτρα, σε διαφορετική περίπτωση η Αναθέτουσα Αρχή διατηρεί το δικαίωμα να επιβάλλει κυρώσεις.
- (2.3.2) Με βάση τα παραπάνω, τα αποδεκτά όρια χάριτος και οι σχετικές διορθωτικές ενέργειες ορίζονται ως ακολούθως:
- α. Κάθε OCCA και RSCA θεωρείται ως επιτυχώς καλυπτόμενη, εφόσον ο ΙΦΣ μπορεί να ανταποκρίνεται επιτυχώς σε αιτήματα Δυνητικών Συνδρομητών και να παρέχει τις προβλεπόμενες από την αντίστοιχη Κλάση Υπηρεσίες σε επίπεδο 2 (L2-bitstream) όπως αυτές προδιαγράφονται στην παράγραφο 2.10 (ή όπως αποτυπωθούν στην εκάστοτε ισχύουσα Προσφορά Αναφοράς του ΙΦΣ, εφόσον παρασχεθούν βελτιωμένοι όροι σε σχέση με τους ελάχιστους όρους της διακήρυξης). Επί της αρχής, ο ΙΦΣ θα πρέπει να ανταποκρίνεται σε όλα τα αιτήματα⁴ χωρίς να θέτει επιπλέον όρους ή περιορισμούς στη διάθεση των προβλεπόμενων Υπηρεσιών, ούτε να υποβαθμίζει τα δηλωθέντα χαρακτηριστικά τους σε πραγματικές συνθήκες λειτουργίας.
 - β. Δεδομένου ότι είναι πιθανό να υπάρξουν τεχνικές δυσκολίες ή περιορισμοί ή εν γένει περιπτώσεις ανωτέρας βίας, οι οποίες να αποτρέπουν την επιτυχή ανταπόκριση στο σύνολο (100%) των αιτημάτων για την παροχή Υπηρεσιών, τίθενται συγκεκριμένα περιθώρια χάριτος για μη προσήκουσα ανταπόκριση. Ειδικά για τα Σημεία Κοινωνικο-οικονομικού Ενδιαφέροντος των Περιοχών Παρέμβασης θα είναι υποχρεωτική η παροχή των Υπηρεσιών εφόσον υπάρχει αίτημα, χωρίς να υπάρχει η δυνατότητα άρνησης παροχής Υπηρεσίας.
 - γ. Τα περιθώρια χάριτος επί του συνόλου των OCCA και RSCA της κάθε Ζώνης είναι τα ακόλουθα:
 - i. Ο ΙΦΣ μπορεί για τεκμηριωμένους λόγους να αρνηθεί την παροχή των προβλεπόμενων Υπηρεσιών έως ποσοστού 5% επί των αιτημάτων για σύνδεση Συνδρομητών και παροχή των προβλεπόμενων Υπηρεσιών VLU στο σύνολο των OCCA και RSCA της Γεωγραφικής Ζώνης (δείκτης A1: αιτήματα προς απόρριψη / σύνολο υποβληθέντων αιτημάτων ανά πάσα στιγμή).
 - ii. Ο ΙΦΣ μπορεί για τεκμηριωμένους λόγους να προβεί σε παροχή των προβλεπόμενων Υπηρεσιών L2-bitstream, αλλά με υποβάθμιση κάποιου χαρακτηριστικού τους (πχ. ταχύτητα) έως ποσοστού 5% επί των αιτημάτων στο σύνολο των OCCA και RSCA της Γεωγραφικής Ζώνης (δείκτης A2: αιτήματα προς υποβάθμιση / σύνολο υποβληθέντων αιτημάτων στο τέλος κάθε περιόδου ελέγχου).

⁴ Διευκρινίζεται ότι τα αιτήματα μπορεί να αφορούν σε οποιονδήποτε Δυνητικό Συνδρομητή που βρίσκεται εντός των Περιοχών Παρέμβασης (δηλαδή σε οποιοδήποτε σημείο εντός των πολύγωνων των OCCAs και των RSCA των Περιοχών Παρέμβασης).



- iii. Σε κάθε περίπτωση το ποσοστό που προκύπτει ως το άθροισμα του δείκτη A1 και του δείκτη A2 δεν μπορεί να υπερβαίνει το 7%.
 - iv. Οι δείκτες τίθενται σε ισχύ μετά την υποβολή των πρώτων 200 αιτημάτων στο σύνολο της Γεωγραφικής Ζώνης.
 - v. Σε περίπτωση υπέρβασης των συγκεκριμένων ορίων της Γεωγραφικής Ζώνης θεωρείται ότι δεν καλύπτεται επαρκώς με βάση τις συμβατικές δεσμεύσεις του ΙΦΣ και θα πρέπει να ληφθούν διορθωτικά μέτρα.
- δ. Τα περιθώρια χάριτος επί κάθε διακριτής OCCA ή RSCA της Γεωγραφικής Ζώνης είναι τα ακόλουθα:
- i. Ο ΙΦΣ μπορεί για τεκμηριωμένους λόγους να αρνηθεί την παροχή των προβλεπόμενων Υπηρεσιών έως ποσοστού 10% επί των αιτημάτων για σύνδεση Καλυπτόμενων Συνδρομητών και παροχή των προβλεπόμενων Υπηρεσιών L2-bitstream σε κάθε καλυπτόμενη OCCA ή RSCA της Γεωγραφικής Ζώνης lot (δείκτης B1: αιτήματα προς απόρριψη / σύνολο υποβληθέντων αιτημάτων ανά πάσα στιγμή).
 - ii. Ο ΙΦΣ μπορεί για τεκμηριωμένους λόγους να προβεί σε παροχή των προβλεπόμενων Υπηρεσιών L2-bitstream, αλλά με υποβάθμιση κάποιου χαρακτηριστικού τους (πχ. ταχύτητα) έως ποσοστού 20% επί των αιτημάτων σε κάθε καλυπτόμενη OCCA ή RSCA της Γεωγραφικής Ζώνης (δείκτης B2: αιτήματα προς απόρριψη ή υποβάθμιση / σύνολο υποβληθέντων αιτημάτων ανά πάσα στιγμή).
 - iii. Σε κάθε περίπτωση το ποσοστό που προκύπτει ως το άθροισμα του δείκτη B1 και του δείκτη B2 δεν μπορεί να υπερβαίνει το 20%.
 - iv. Οι δείκτες τίθενται σε ισχύ μετά την υποβολή 12 αιτημάτων της συγκεκριμένης OCCA ή RSCA.
 - v. Σε περίπτωση υπέρβασης των ανωτέρω ορίων η συγκεκριμένη OCCA ή RSCA θεωρείται ως μη καλυπτόμενη και θα πρέπει να ληφθούν διορθωτικά μέτρα.

(2.3.3) Τα διορθωτικά μέτρα που μπορεί να ληφθούν στην περίπτωση υπέρβασης των περιθωρίων χάριτος, προκειμένου να αρθούν οι υπερβάσεις εντός ενός έτους από την εμφάνισή τους, είναι:

- α. Επέκταση των Περιοχών Παρέμβασης, για την επίτευξη συμμόρφωσης με τα Δηλωθέντα Επίπεδα Κάλυψης στα συγκεκριμένα OCCA ή RSCA
- β. Τροποποίηση του καταλόγου των OCCA/RSCA με την αντικατάσταση των OCCA ή RSCA που δεν καλύπτονται επαρκώς με άλλες που δεν είχαν εξαρχής δηλωθεί προς κάλυψη, υπό τους ίδιους όρους και προϋποθέσεις που προβλέπονται για την Τροποποίηση του καταλόγου των καλυπτόμενων OCCA και RSCA κατά την διάρκεια της Περιόδου Εργασιών (βλ. και ανωτέρω)
- γ. Εναλλακτικά με την αλλαγή της κλάσης της προσφερόμενης Υπηρεσίας από Β σε Α στα συγκεκριμένα OCCA ή RSCA .

2.4 Δυνατότητα Διεύρυνσης του Πεδίου Παρέμβασης του Έργου

(2.4.1) Ο ΙΦΣ έχει το δικαίωμα, κατά τη διάρκεια της Περιόδου Υπηρεσιών, να υποβάλλει στην Αναθέτουσα Αρχή, τεκμηριωμένο αίτημα για την Διεύρυνση του Πεδίου Παρέμβασης του Έργου σε νέα OCCA ή RSCA (πέραν αυτών που έχουν περιληφθεί στο αρχικό Πεδίο Παρέμβασης του έργου), τα οποία εμπίπτουν στη Γεωγραφική



Ζώνη η οποία του έχει ανατεθεί, με σκοπό να ενταχθούν στις Περιοχές Παρέμβασης του Έργου.

- (2.4.2) Απαραίτητες προϋποθέσεις για την έγκριση του αιτήματος Διεύρυνσης είναι:
- Η εξασφάλιση (μέσω Δημόσιας Διαβούλευσης) ότι η Διεύρυνση δεν εισέρχεται εντός περιοχών που έχουν δηλωθεί ως πεδίο χωροθέτησης ιδιωτικών επενδύσεων ή πεδίο παρέμβασης του έργου Rural Broadband.
 - Η κάλυψη των νέων Περιοχών Παρέμβασης (που θα βρίσκονται εντός της Διεύρυνσης του Πεδίου Παρέμβασης) με χρήση των ίδιων ακριβώς τεχνικών προδιαγραφών που ισχύουν και για το υπόλοιπο δίκτυο.
 - Η παροχή, στις νέες Περιοχές Παρέμβασης, του συνόλου των Υπηρεσιών που λαμβάνουν και οι υπόλοιπες περιοχές (αντίστοιχης Κλάσης Υπηρεσιών) με τους ίδιους όρους και προϋποθέσεις.
- (2.4.3) Σε συνέχεια της έγκρισης του αιτήματος Διεύρυνσης ο ΙΦΣ θα υποβάλει επικαιροποίηση της Μελέτης Εφαρμογής σύμφωνα με τα αναλυτικά οριζόμενα στην παρ. 2.5.

2.5 Μελέτη Εφαρμογής

- (2.5.1) Καθώς το έργο έχει εκτενή γεωγραφική έκταση και ένα σημαντικό τμήμα της αναγκαίας για το τεχνικό σχεδιασμό πληροφορίας θα προέλθει κατά την διαδικασία επιθεωρήσεων πεδίου (site surveys), ο τεχνικός σχεδιασμός του ΙΦΣ θα οριστικοποιείται με την υποβολή Μελέτης Εφαρμογής.
- (2.5.2) Η Μελέτη Εφαρμογής θα αφορά στο σύνολο των οντοτήτων του δικτύου και θα υποβάλλεται σε ηλεκτρονική μορφή και σε διαδοχικές εκδόσεις ανάλογα με την γεωγραφική έκταση του δικτύου που αφορά/περιλαμβάνει (και μπορεί να αφορά σε ένα ή περισσότερα Ορόσημα, ή ακόμη και το σύνολο των Περιοχών Παρέμβασης). Σημειώνεται ότι σε κάθε έκδοση υποβάλλεται το σύνολο της Μελέτης Εφαρμογής και όχι μόνο οι διαφοροποιήσεις σε σχέση με την προηγούμενη έκδοση αυτής.
- (2.5.3) Η ακριβής μορφή της Μελέτης Εφαρμογής και των επιμέρους στοιχείων της, καθώς και ο τρόπος ενημέρωσης του Ανεξάρτητου Ελεγκτή αναφορικά με τον χρονοπρογραμματισμό των εργασιών κατασκευής, θα συμφωνηθεί μεταξύ του ΙΦΣ και του Ανεξάρτητου Ελεγκτή εντός ενός (1) μηνός από την Ημερομηνία Έναρξης Εργασιών. Η μορφή της Μελέτης Εφαρμογής δύναται κατά την περίοδο Εργασιών να τροποποιείται με αίτημα του ΙΦΣ.
- (2.5.4) Η έκδοση της Μελέτης Εφαρμογής που θα αφορά στο εκάστοτε Ορόσημο θα πρέπει να περιλαμβάνει τουλάχιστον το άθροισμα των ΠΔΣ-ΟCCA και το πλήθος των RSCA που ο ΙΦΣ σκοπεύει να καλύψει στο εν λόγω ορόσημο, και σε καμία περίπτωση δεν θα πρέπει να υπολείπεται των ποσοστών ΚΚΟ-1 και ΚΚΟ-2 προσαυξημένων κατά 10% έκαστο. Ειδικά για το Τελευταίο Ορόσημο, η προσαύξηση δεν εφαρμόζεται για την έκδοση της Μελέτης Εφαρμογής.
- (2.5.5) Για την έγκριση της Μελέτης Εφαρμογής που θα αφορά στο Τελευταίο Ορόσημο, είναι απαραίτητο να πληρούνται αθροιστικά οι ακόλουθες προϋποθέσεις:
- Το άθροισμα των ΠΔΣ-ΟCCA που καλύπτονται με μία εκ των δύο Κλάσεων Υπηρεσιών (Κλάση Α ή Κλάση Β) να είναι τουλάχιστον ίσο με το αντίστοιχο Δηλωθέν Επίπεδο Κάλυψης.
 - Το άθροισμα των ΠΔΣ-ΟCCA που καλύπτονται με Υπηρεσίες Κλάσης Α να είναι τουλάχιστον ίσο με το αντίστοιχο Δηλωθέν Επίπεδο Κάλυψης.



γ. Το πλήθος των RSCA που καλύπτονται με μία εκ των δύο Κλάσεων Υπηρεσιών (Κλάσης Α ή Κλάσης Β) να είναι τουλάχιστον ίσο με το αντίστοιχο Δηλωθέν Επίπεδο Κάλυψης.

(2.5.6) Ανεξάρτητα από την επιλεγθείσα τεχνολογία και με εξαίρεση τις ειδικότερες απαιτήσεις χωρητικότητας ή διαθεσιμότητας παθητικού εξοπλισμού όπως εξειδικεύονται παρακάτω και αφορούν επιμέρους τμήματα και κόμβους του δικτύου, οι Προσφέροντες είναι υποχρεωμένοι να διαστασιολογήσουν τον ενεργό εξοπλισμό που θα χρησιμοποιήσουν με τέτοιο τρόπο ώστε κατά την έναρξη της εμπορικής λειτουργίας του δικτύου να είναι σε θέση να παρέχει άμεσα Υπηρεσίες τουλάχιστον στο 25% των ΠΔΣ. Η απαίτηση αυτή θα πρέπει να ληφθεί υπόψη στη Μελέτη Εφαρμογής.

(2.5.7) Η Μελέτη Εφαρμογής θα περιλαμβάνει κατ' ελάχιστο τα ακόλουθα:

α. Ενότητα Α: Αναλυτική παρουσίαση της τεχνικής προσέγγισης υλοποίησης που θα περιλαμβάνει το σύνολο του τεκμηριωτικού υλικού (πχ τεχνικά φυλλάδια, βεβαιώσεις κατασκευαστή, τεχνικά παραρτήματα από συμβάσεις προμηθευτών, κατασκευαστών, υπεργολάβων, μέθοδοι κατασκευής του δικτύου και των κόμβων, μέθοδοι οργάνωσης των εργασιών, για όλα τα συστατικά στοιχεία του δικτύου (εξοπλισμός, εργασίες, υποστηρικτικές υπηρεσίες και πληροφοριακά συστήματα)), με βάση τα οποία θα πρέπει να τεκμηριώνεται η πλήρης συμμόρφωση με τις τεχνικές και λειτουργικές απαιτήσεις του παρόντος.

β. Ενότητα Β: Αναλυτική ενιαία λίστα εξοπλισμού, εργασιών, και υποστηρικτικών υπηρεσιών (Bill of Materials Works and Services BoMWS) για κάθε συγκεκριμένο κόμβο και τμήμα του δικτύου, συνοδευόμενη από το σύνολο των πληροφοριών που απαιτούνται για τον έλεγχο συμμόρφωσης με τις λειτουργικές και τεχνικές απαιτήσεις του παρόντος. Το ενδεικτικό περιεχόμενο της Ενότητας Β περιλαμβάνει:

i. Κωδικοποίηση του BoMWS:

- κωδικός του είδους του εξοπλισμού, της εργασίας ή της υποστηρικτικής υπηρεσίας – Item_Code
- περιγραφή του είδους του εξοπλισμού, της εργασίας ή της υποστηρικτικής υπηρεσίας – Item_Name
- σήμανση του τύπου (Εξοπλισμός/Εργασία/Υπηρεσία) – Item_Type
- κατασκευαστής (εξοπλισμού) ή Προμηθευτής (εργασίας ή υποστηρικτικής υπηρεσίας) – Item_provider
- μοντέλο (εξοπλισμού) ή περιγραφική πληροφορία μοντέλο του εξοπλισμού –Item_Details
- μονάδα μέτρησης (πχ τεμάχιο, χιλιόμετρο, σύνθεση) – Mon_Metr
- ομάδα στην οποία ανήκει (πχ κατασκευή χάνδακα, σωλήνες, καλώδιο οπτικών ινών, κατασκευή φρεατίων, υλικά φρεατίων, splitter, ethernet switch) - Unit_Name
- σήμανση κατηγορίας κόστους στην οποία εντάσσεται με βάση τα αναφερόμενα στην παράγραφο (16.5.2) Cost_Category_Type

ii. Περιεχόμενο BoMWS:

- κωδικός Γεωγραφικής Ζώνης – lot
- ορόσημο – Milestone



- Κωδικός κόμβου στον οποίο θα εγκατασταθεί ο εξοπλισμός ή θα παρασχεθεί η εργασία ή η υπηρεσία. Για όσα εξ αυτών πρόκειται να εγκατασταθούν ή να παρασχεθούν εκτός των κόμβων, παρουσιάζονται ομαδοποιημένα ανά είδος (Item) σε επίπεδο POP και εμφανίζονται κάτω από τον σχετικό κόμβο POP.
 - κωδικός του είδους του εξοπλισμού, της εργασίας ή της υποστηρικτικής υπηρεσίας – Item_Code
 - Ποσότητα σε μονάδες μέτρησης - Quantity
- iii. Τεκμηρίωση διαστασιολόγησης χωρητικότητας του ενεργού εξοπλισμού των κόμβων. Για κάθε κόμβο, από τις απαιτήσεις εξυπηρέτησης σε όρους ΠΔΣ του ιδίου ή των υποκείμενων κόμβων που αυτός εξυπηρετεί και σύμφωνα με τις δυνατότητες του εξοπλισμού θα πρέπει να τεκμηριωθεί κατά περίπτωση η διαστασιολόγηση του εξοπλισμού σύμφωνα με τα ακόλουθα:
- Για συστήματα ασύρματης πρόσβασης:
 - Προσδιορισμός του κωδικού του ασύρματου κόμβου πρόσβασης και του τομέα που εξυπηρετεί κάθε συγκεκριμένη Περιοχή Παρέμβασης.
 - Προσδιορισμός μήκους ζεύξης από ιδεατό τερματικό σταθμό τοποθετημένο σε κεντρικό σημείο της Περιοχής Παρέμβασης.
 - Προσδιορισμός του σχήματος διαμόρφωσης για τη συγκεκριμένη Περιοχή Παρέμβασης και αιτιολόγηση.
 - Προσδιορισμός του ποσοστού των πόρων του τομέα που απαιτούνται για την κάλυψη της ελάχιστης απαιτούμενης χωρητικότητας της Περιοχής Παρέμβασης.
 - Προσδιορισμός διαμόρφωσης του ασύρματου κόμβου πρόσβασης, περιλαμβανομένου αριθμού τομέων, προσανατολισμού και ύψος κεραιών (από το έδαφος), ισχύος εκπομπής, εύρος καναλιού ανά τομέα, αριθμός και τύπος διεπαφών διασύνδεσης με το δίκτυο οπισθόζευξης
 - Για συστήματα ενσύρματης πρόσβασης:
 - Προσδιορισμός συνδρομητικών πορτών
 - Προσδιορισμός συνολικής χωρητικότητας συστήματος
 - Προσδιορισμός διαμόρφωσης του ενσύρματου κόμβου πρόσβασης σε όρους αριθμού συνδρομητικών πορτών και αριθμός και τύπος διεπαφών διασύνδεσης με το δίκτυο οπισθόζευξης
 - Για συστήματα για ασύρματες συνδέσεις οπισθόζευξης. Από τις απαιτήσεις χωρητικότητας συνδέσεων από σημείο σε σημείο (P2P) θα πρέπει να τεκμηριωθεί η διαστασιοποίηση του ασύρματου εξοπλισμού του κάθε κόμβου σύμφωνα με τα ακόλουθα:
 - Προσδιορισμός των ζεύξεων που εκκινούν η τερματίζουν στον κόμβο
 - Προσδιορισμός των μηκοτομών για κάθε ζεύξη (path profile) που προκύπτουν από ψηφιακό μοντέλο εδάφους (digital terrain model) με προδιαγραφές ακριβείας ίσης ή καλύτερης αυτής του μοντέλου SRTM 3-arc seconds.

- Καθορισμός ζώνης συχνοτήτων (*frequency band*) λειτουργίας για κάθε ζεύξη
 - Προσδιορισμός προσανατολισμού και ελάχιστου ύψους κεραίας (από το έδαφος), όπως αυτό προκύπτει από τη μηκοτομή και τη ζώνη συχνοτήτων λειτουργίας, για 100% καθαρότητα της 1ης ζώνης Fresnel με συντελεστή ενεργής ακτίνας Γης (*effective Earth radius factor*) $K=4/3$ για κάθε ζεύξη
 - Προτεινόμενη σύνθεση (*hot-standby*, διαφορική χώρου κλπ) με αντίστοιχη αιτιολογία για κάθε ζεύξη
 - Προτεινόμενο εύρος καναλιού λειτουργίας (*channel bandwidth*) και είδος διαμόρφωσης με αντίστοιχη αιτιολογία για κάθε ζεύξη
 - Προσδιορισμός ισοζυγίου ισχύος (*link budget*) για κάθε ζεύξη
 - Προσδιορισμός διαμόρφωσης του ασύρματου εξοπλισμού σε όρους αριθμού πομποδεκτών, αριθμού κεραιών και αριθμού και τύπων διεπαφών διασύνδεσης
 - Για συστήματα για ενσύρματες συνδέσεις οπισθόζευξης. Από τις απαιτήσεις χωρητικότητας των συνδέσεων θα πρέπει να τεκμηριωθεί η διαστασιοποίηση του ενσύρματου εξοπλισμού του κάθε κόμβου σύμφωνα με τα ακόλουθα:
 - Προτεινόμενη διεπαφή με αντίστοιχη αιτιολογία για κάθε σύνδεση
 - Υπολογισμός συνολικής χωρητικότητας διεκπεραίωσης του εξοπλισμού
 - Προσδιορισμός διαμόρφωσης του ενσύρματου εξοπλισμού σε όρους αριθμού και τύπου πορτών διασύνδεσης με το δίκτυο οπισθόζευξης
- γ. Ενότητα Γ: Γεωμετρική αποτύπωση δικτύου και της κάλυψης που θα περιλαμβάνει όλους τους κόμβους και τις συνδέσεις (σε αρχείο γεωγραφικού συστήματος πληροφοριών - μορφότυπος *shapefile*, σύστημα αναφοράς ΕΓΣΑ87). Το ενδεικτικό περιεχόμενο της γεωμετρικής αποτύπωσης περιλαμβάνει τα ακόλουθα διακριτά επίπεδα πληροφορίας (*layers*), που θα περιλαμβάνουν συμπληρωμένη και την περιγραφική πληροφορία (*attributes*):
- i. Αποτύπωση της κάλυψης
- Περιοχές Παρέμβασης – πολυγωνική γεωμετρία με τις ακόλουθες πληροφορίες:
 - κωδικός της περιοχής - *ID*
 - κωδικός Γεωγραφικής Ζώνης - *lot*
 - τύπος περιοχής (*OCCA* ή *RSCA*) - *CA_type*
 - κλάση υπηρεσιών (*A* ή *B*) – *Class*
 - ορόσημο - *Milestone*
 - Κτίρια – σημειακή γεωμετρία (απαιτείται μόνο για τα κτίρια που εξυπηρετούνται μέσω *DPSL*) με τις ακόλουθες πληροφορίες:
 - κωδικός του κτιρίου – *Build_id*

- κωδικός του κόμβου *DPSL*, ή του άκρου του σωλήνα (που θα χρησιμοποιηθεί για την μελλοντική εμφύσηση καλωδίου οπτικής ίνας) από τον οποίο εξυπηρετείται - *Node_id*
- κωδικός της συγκεκριμένης Περιοχής Παρέμβασης (*OCCA* ή *RSCA*) εντός της οποίας βρίσκεται - *ID*
- κωδικός Γεωγραφικής Ζώνης - *lot*
- πλήθος Προσμετρούμενων Δυνητικών Συνδρομητών (*ΠΔΣ*) που στεγάζει - *Build_PDS*
- ορόσημο - *Milestone*
- Θέσεις από τις οποίες εξασφαλίζεται κάλυψη πολλαπλών Δυνητικών Συνδρομητών - σημειακή γεωμετρία (απαιτείται για τους Δυνητικούς Συνδρομητές που εξυπηρετούνται απευθείας από κόμβο πρόσβασης *FCP*, χωρίς τη διαμεσολάβηση *DPSL*). Η οντότητα αυτή είναι αναγκαία προκειμένου να μπορεί να συσχετιστεί ένας κόμβος με: υπομήμα ενός Περιοχής Παρέμβασης (*OCCA* ή *RSCA*), μια ακέραια Περιοχή Παρέμβασης (*OCCA* ή *RSCA*) ή συνδυασμούς αυτών, και θα περιλαμβάνει τις ακόλουθες πληροφορίες:
 - κωδικός της θέσης - *Multi_id*
 - κωδικός του κόμβου *FCP* από τον οποίο εξυπηρετείται - *Node_id*
 - κωδικός της συγκεκριμένης Περιοχής Παρέμβασης (*OCCA* ή *RSCA*) που εξυπηρετεί (σε περίπτωση που η θέση εξυπηρετεί περισσότερες από μία Περιοχές Παρέμβασης θα δηλώνεται μία διακριτή θέση για κάθε Περιοχή Παρέμβασης) - *ID*
 - κωδικός Γεωγραφικής Ζώνης - *lot*
 - πλήθος Προσμετρούμενων Δυνητικών Συνδρομητών (*ΠΔΣ*) που εξυπηρετεί - *Multi_PDS*
 - ορόσημο - *Milestone*

ii. Αποτύπωση του δικτύου σε γεωμετρικό και λογικό επίπεδο

- Κόμβοι του δικτύου - σημειακή γεωμετρία
 - κωδικός του κόμβου - *Node_id*
 - κωδικός Γεωγραφικής Ζώνης - *lot*
 - τύπος κόμβου (*DPSL* ή *FCP* ή *RAP* ή *POP* ή *NOC*) - *Node_type*
 - κωδικός του αμέσως υπερκείμενου κόμβου (σε λογικό επίπεδο) από τον οποίο εξυπηρετείται - *UpstreamNode_id*
 - ορόσημο - *Milestone*
- Διακλαδωτικοί σύνδεσμοι - σημειακή γεωμετρία
 - κωδικός διακλαδωτικού συνδέσμου - *Junction_id*
 - κωδικός Γεωγραφικής Ζώνης - *lot*
 - ορόσημο - *Milestone*
- Συνδέσεις - γραμμική γεωμετρία



- ο κωδικός της σύνδεσης – *link_id*
- ο κωδικός Γεωγραφικής Ζώνης - *lot*
- ο τύπος σύνδεσης (χάνδακας ή σωλήνωση ή οπτική ίνα ή μήκος κύματος επί οπτικής ίνας ιδιοκτησίας τρίτου-λ ή ασυρματική σύνδεση σημείου προς σημείο) – *link_type*
- ο είδος σύνδεσης (υπόγεια, εναέρια, υποθαλάσσια) – *link_kind*
- ο ιδιοκτησία (UFBB ή όνομα εκμισθωτή) - *ownership*
- ο περιγραφική πληροφορία σύνδεσης (πχ τύπος χάνδακα, τύπος οπτικής ίνας, διατομή σωλήνωσης, εύρος ζώνης και φάσμα ασυρματικής σύνδεσης κλπ) - *other_info*
- ο εγκατεστημένο πλήθος / χωρητικότητα – *installed_capacity*
- ο διαθέσιμο προς εκμίσθωση από ΠΗΕ πλήθος / χωρητικότητα – *available_capacity*
- ο κωδικός του ανάντη (σε φυσικό επίπεδο – πλησιέστερα προς το POP) κόμβου ή διακλαδωτικού συνδέσμου, του άκρου έναρξης της σύνδεσης, – *Start_Node_id*
- ο κωδικός του κατάντη (σε φυσικό επίπεδο – πλησιέστερα προς τους Δυνητικούς Συνδρομητές) κόμβου ή του διακλαδωτικού συνδέσμου του άκρου τέλους της σύνδεσης – *End_Node_id*
- ο ορόσημο - *Milestone*

δ. Ενότητα Δ: Αποτύπωση λεπτομερειών της κατασκευής. Η Ενότητα Δ περιλαμβάνει πληροφορίες που καθίστανται εν γένει γνωστές, έπειτα από την ολοκλήρωση της κατασκευής (as built) και συνεπώς δεν είναι υποχρεωτικό να περιληφθεί στις προηγούμενες εκδόσεις, πλην αυτής που θα αποτελέσει βάση ελέγχου για το εκάστοτε Ορόσημο. Η αποτύπωση θα πραγματοποιηθεί σε αρχείο γεωγραφικού συστήματος πληροφοριών - μορφότυπος shapefile, σύστημα αναφοράς ΕΓΣΑ87 με ακρίβεια μικρότερη ή ίση του 1μ. Συγκεκριμένα περιλαμβάνει:

- i. Γεωμετρική (σημειακή) απεικόνιση των φρεατίων (με προσδιορισμό του κωδικού και του τύπου του φρεατίου καθώς και της ύπαρξης ή μη διακλαδωτικού συνδέσμου)
- ii. Γεωμετρική (σημειακή) απεικόνιση των υπέργειων σημείων ανάρτησης (πχ στύλοι, πυλώνες) (με προσδιορισμό του κωδικού και του τύπου τους, καθώς και της ύπαρξης ή μη διακλαδωτικού συνδέσμου)
- iii. Τις γεωαναφερμένες φωτογραφίες που αποτελούν τεκμήρια κάλυψης για τις υπόλοιπες περιπτώσεις κτιρίων (σύμφωνα με το δεύτερο σημείο της παραγράφου (2.2.6)β), αποδίδοντάς τους όνομα αρχείου της μορφής *build_id-xx*, όπου 'xx' ο αύξων αριθμός του ΠΔΣ στο εκάστοτε κτίριο με κωδικό *build_id*.
- iv. Την φωτογραφική αποτύπωση των κόμβων NOC, POP, RAP, FCP και DPSL, των φρεατίων, των τεχνικών έργων κατά μήκος της όδευσης και των σημείων αλλαγής της όδευσης λόγω εμποδίων. Οι φωτογραφίες θα είναι ευκρινείς και θα στις περιπτώσεις των κόμβων θα είναι τουλάχιστον τόσες όσες απαιτείται για να αποτυπωθεί το κέλυφος του κόμβου (κτίριο, καμπίνα κλπ) καθώς και το περιεχόμενό



του (φιλοξενοούμενος ενεργός και παθητικός εξοπλισμός). Συγκεκριμένα, απαιτούνται ευκρινείς γεωαναφερμένες φωτογραφίες ελάχιστης ανάλυσης 10 Μpixel όλων των παραπάνω, ενώ για τη φωτογραφική τεκμηρίωση της όδευσης οι λήψεις θα πρέπει να είναι το πολύ ανά 50 μέτρα.

- (2.5.8) Στη Μελέτη Εφαρμογής ο ΙΦΣ έχει την δυνατότητα να αιτηθεί Επέκταση ή/και Τροποποίηση των Περιοχών Παρέμβασης υπό τις εξής προϋποθέσεις:
- Οι υποδομές που θα αναπτύσσονται θα καλύπτουν τις τεχνικές και λειτουργικές απαιτήσεις της Διακήρυξης
 - Η παροχή, στις περιοχές των γεωγραφικών Επεκτάσεων, του συνόλου των Υπηρεσιών που λαμβάνουν και οι υπόλοιπες περιοχές (αντίστοιχης Κλάσης Υπηρεσιών) με τους ίδιους όρους και προϋποθέσεις.
 - Η Επέκταση αυτή, δεν θα μπορεί σε καμία περίπτωση να εισέρχεται εντός περιοχών που έχουν δηλωθεί ως πεδίο χωροθέτησης ιδιωτικών επενδύσεων ή πεδίο παρέμβασης του έργου Rural Broadband.
 - Η Τροποποίηση των Περιοχών Παρέμβασης θα πρέπει να εξασφαλίζει τουλάχιστον τις ποσότητες που δηλώθηκαν στην Τεχνική Προσφορά του ΙΦΣ ως προς το άθροισμα των ΕΟΚΔΣ-ΟCCA, το πλήθος των RSCA και το άθροισμα των ΕΟΚΔΣ-ΟCCA που καλύπτονται από Υπηρεσίες Κλάσης Α.

Καθώς υπάρχει ενδεχόμενο κάποια εκ των RSCA να εξυπηρετούνται τηλεφωνικά από κάποιο γειτονικό OCCA (και επομένως το ΕΟΚΔΣ-ΟCCA να περιλαμβάνει και τις γραμμές που χωροθετούνται εντός του RSCA), ο ΙΦΣ θα μπορεί να υποβάλλει αίτημα Επέκτασης για το συγκεκριμένο OCCA (που θα περιλαμβάνει χωρικά και το RSCA) συνοδευόμενο από βεβαίωση του ΟΤΕ ότι ο σχετικός οικισμός τηλεφωνοδοτείται από την υπαίθρια καμπίνα του εν λόγω OCCA. Στην περίπτωση αυτή το RSCA θα θεωρείται ότι καλύπτεται, εφόσον καλυφθεί το οικείο OCCA.

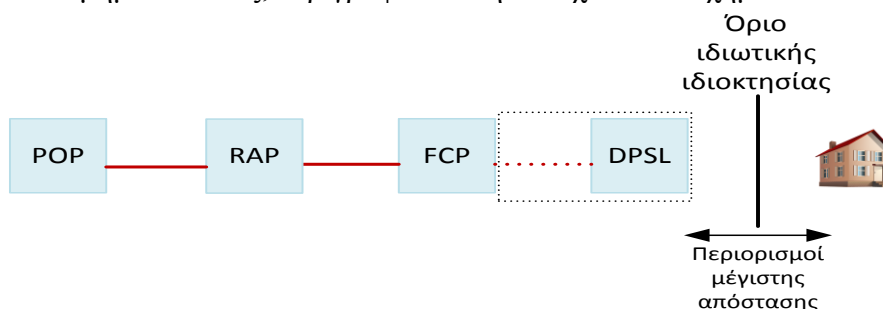
2.6 Αρχιτεκτονική και τοπολογία των δικτύων

(2.6.1) Γενικές αρχές

Δεδομένης της γεωγραφικής διασποράς των Περιοχών Παρέμβασης και της δυνατότητας ύπαρξης πολλαπλών POP, κάθε Γεωγραφική Ζώνη θα περιλαμβάνει ένα αριθμό ανεξάρτητων δικτυακών νησίδων (ή υποδικτύων).

Κάθε νησίδα αποτελείται από τα αντίστοιχα δίκτυα πρόσβασης και οπισθοζεύξης, καθώς και από το συγκεκριμένο POP στο οποίο καταλήγει. Επίσης, περιλαμβάνει ένα σύνολο από κόμβους που διασυνδέουν διαδοχικά λογικά επίπεδα του δικτύου.

Η γενική αρχιτεκτονική των δικτυακών νησίδων, περιλαμβανομένου των κομβικών σημείων και τμημάτων τους, περιγράφεται στη συνέχεια στο Σχήμα 1:



Σχήμα 1

(2.6.2) Λειτουργικές απαιτήσεις και απαιτήσεις διαστασιολόγησης υποδομής

Οι σχετικές λειτουργικές απαιτήσεις και οι απαιτήσεις διαστασιολόγησης για τις δικτυακές υποδομές συνοψίζονται στον Πίνακα 2:

Πίνακας 2

Σημείο ή Τμήμα Δικτύου	Απαίτηση
NOC	<p>Προβλέπεται ένας ενιαίος κεντρικός κόμβος διαχείρισης για το σύνολο κάθε Γεωγραφικής Ζώνης, που μπορεί να χωροθετηθεί ακόμη και εκτός αυτής.</p> <p>Σε περίπτωση που ένας ΙΦΣ αναλάβει περισσότερες από μία Γεωγραφικές Ζώνες αρκεί η δημιουργία ενός και μόνο NOC για το σύνολο των αναληφθέντων Γεωγραφικών Ζωνών.</p>
POP	<p>Κάθε POP θα πρέπει να συγκεντρώνει τουλάχιστον δέκα χιλιάδες (10.000) ΠΔΣ. Σε περίπτωση συνεγκατάστασης ή φυσικής διασύνδεσης του POP με κόμβο RIX του έργου Rural Broadband⁵, η απαίτηση αυτή μπορεί να καλύπτεται συνδυαστικά από τους αντίστοιχους συνεγκατεστημένους κόμβους (POP και RIX) και των δύο έργων⁶. Ως φυσική διασύνδεση νοείται η εξασφάλιση από τον ΙΦΣ διαθεσιμότητας Υπηρεσιών επιπέδου 1 (L1), μεταξύ του POP και του RIX με απαιτήσεις διαστασιολόγησης της υποδομής σε συμφωνία με τα σημεία (2) και (3) που ισχύουν για το τμήμα POP-RAP στον παρόντα Πίνακα. Στην περίπτωση αυτή το POP θα πρέπει να έχει χωροθετηθεί εντός της ίδιου Δήμου με το RIX.</p> <p>Στα POP θα πρέπει να παρέχονται Υπηρεσίες και συναφείς ευκολίες για την συνεγκατάσταση ενεργού και παθητικού εξοπλισμού.</p> <p>Στα POP θα πρέπει να παρέχονται Υπηρεσίες και συναφείς ευκολίες για την συνεγκατάσταση ενεργού και παθητικού εξοπλισμού εξασφαλίζοντας διαθεσιμότητα χώρου τουλάχιστον 24U σύμφωνα με το πρότυπο EIA-310. Ο χώρος αυτός θα είναι πέρα και πάνω από τον χώρο που θα δεσμεύσει ο ΙΦΣ για τις δικές του ανάγκες ώστε να είναι διαθέσιμος προς μίσθωση σε ΠΗΕ.</p> <p>Τα POP θα πρέπει να εξασφαλίζουν διαθεσιμότητα επαρκούς χώρου για εγκατάσταση τουλάχιστον δύο (2) κριωμάτων ενεργού εξοπλισμού μεγέθους 42U σύμφωνα με το πρότυπο EIA-310 και των απαραίτητων κριωμάτων οπτικών κατανομών με δυνατότητα εύκολης πρόσβασης στον εξοπλισμό. Ο χώρος αυτός θα είναι πέρα και πάνω από τον χώρο που θα δεσμεύσει ο ΙΦΣ για τις δικές του</p>

⁵ Καθώς τα δίκτυα του έργου Rural Broadband αποτελούν υποδομές ισότιμης ανοιχτής πρόσβασης

⁶ Το αρχείο που περιλαμβάνει τα στοιχεία των σχετικών κόμβων RIX του έργου Rural Broadband παρατίθεται στο Παράρτημα 12, όπου αναφέρονται και οι Προσμετρούμενοι Δυνητικοί Συνδρομητές (ΠΔΣ) που μπορούν να συνυπολογισθούν σε περίπτωση συνεγκατάστασης ή φυσικής διασύνδεσης του POP με κόμβο RIX. Ειδική εξαίρεση στην απαίτηση συγκέντρωσης τουλάχιστον δέκα χιλιάδων (10.000) ΠΔΣ, αποτελούν οι περιπτώσεις των νομών Λασιθίου και Ρόδου καθώς ισχύουν ειδικές γεωγραφικές και εμπορικές συνθήκες. Στους νομούς αυτούς επιτρέπεται να εγκατασταθούν διακριτά POP.



<p>RAP</p>	<p>ανάγκες ώστε να είναι διαθέσιμος προς μίσθωση σε ΠΗΕ.</p> <p>Η χωροθέτηση των RAP και ο αντίστοιχος τεχνικός σχεδιασμός του δικτύου αποτελεί επιλογή του ΙΦΣ υπό την προϋπόθεση ότι η μέγιστη καλωδιακή απόσταση μεταξύ RAP-FCP δεν υπερβαίνει τα 39 χιλιόμετρα. Ωστόσο προκειμένου να εκπληρώνεται η απαίτηση για τεχνολογική ουδετερότητα σε συνάρτηση με τον επιλεγέντα τεχνικό σχεδιασμό, τίθενται περιορισμοί αναφορικά με την διαστασιολόγηση του πλήθους των οπτικών ινών μεταξύ RAP-FCP οι οποίοι παρουσιάζονται στην συνέχεια (Τμήμα μεταξύ RAP-FCP). Τουλάχιστον ένα (1) RAP θα εγκαθίσταται σε κάθε νησί. Υπό την προϋπόθεση ότι ο τεχνικός σχεδιασμός πληροί τις τιθέμενες τεχνικές απαιτήσεις, ένα RAP μπορεί να εγκαθίσταται εντός του αντίστοιχου κόμβου POP.</p> <p>Στα RAP θα πρέπει να παρέχονται Υπηρεσίες και συναφείς ευκολίες για την συνεγκατάσταση ενεργού και παθητικού εξοπλισμού εξασφαλίζοντας τουλάχιστον χώρο 6U σύμφωνα με το πρότυπο EIA-310. Ο χώρος αυτός θα είναι πέρα και πάνω από τον χώρο που θα δεσμεύσει ο ΙΦΣ για τις δικές του ανάγκες ώστε να είναι διαθέσιμος προς μίσθωση σε ΠΗΕ.</p>
<p>FCP</p>	<p>Τα FCP τα οποία εξυπηρετούν RSCA θα πρέπει να εγκαθίστανται εντός της RSCA.</p> <p>Υπό την προϋπόθεση ότι ο τεχνικός σχεδιασμός πληροί τις τιθέμενες τεχνικές απαιτήσεις, ένα FCP μπορεί να εγκαθίσταται εντός του αντίστοιχου κόμβου RAP.</p> <p>Η διάταξη φιλοξενίας του FCP, θα πρέπει να διαθέτει επαρκή χώρο για τις διατάξεις τερματισμού και διασύνδεσης του συνόλου των οπτικών ινών που καταλήγουν ή πρόκειται να καταλήγουν σε αυτή.</p>
<p>DPSL</p>	<p>Η υποχρέωση εγκατάστασής DPSL εφαρμόζεται:</p> <p>A. για την εξυπηρέτηση όλων των ΠΔΣ που βρίσκονται στις περιοχές που θα καλυφθούν από Υπηρεσίες Κλάσης Α.</p> <p>B. για την εξυπηρέτηση όλων των Σημείων Κοινωνικο-οικονομικού ενδιαφέροντος, ανεξάρτητα από την περιοχή που βρίσκονται.</p> <p>Η μέγιστη απόσταση των κτιρίων που στεγάζουν ΠΔΣ από το σχετικό DPSL (μετρούμενη σε ευθεία γραμμή μεταξύ του σημείου του κτιρίου και του DPSL που το εξυπηρετεί), υπόκειται σε περιορισμούς ως ακολούθως:</p> <ol style="list-style-type: none"> 1. Για ποσοστό τουλάχιστον 75% περιπτώσεων, η απόσταση δεν μπορεί να είναι μεγαλύτερη των τριάντα (30) μέτρων. 2. Για τις υπόλοιπες περιπτώσεις, η απόσταση δεν μπορεί να είναι μεγαλύτερη των πενήντα (50) μέτρων. <p>Τα παραπάνω ποσοστά ισχύουν για το σύνολο των περιπτώσεων της αντίστοιχης Γεωγραφικής Ζώνης.</p> <p>Η διάταξη φιλοξενίας του DPSL, θα πρέπει να διαθέτει επαρκή χώρο για τις διατάξεις τερματισμού και διασύνδεσης του συνόλου των οπτικών ινών που καταλήγουν ή πρόκειται να καταλήγουν σε αυτή.</p> <p>Εναλλακτικά σε ειδικές περιπτώσεις όπου δεν είναι εφικτή η εγκατάσταση DPSL, θα εγκατασταθεί ένας (1) κενός σωλήνας που θα χρησιμοποιηθεί για την μελλοντική εμφύσηση καλωδίου οπτικής ίνας με ικανή χωρητικότητα να εξυπηρετήσει το σύνολο των ΠΔΣ</p>



	<p>του κτιρίου. (βλέπε και στην συνέχεια: Τμήμα μεταξύ FCP-DPSL). Η εγκατάσταση DPSL ή σωλήνα, εφαρμόζεται μόνο στις περιοχές που καλύπτονται από Υπηρεσίες Κλάσης Α.</p>
Τμήμα μεταξύ POP-RAP	<p>Στο τμήμα αυτό (ανεξάρτητα από την ακολουθούμενη φυσική τοπολογία του δικτύου) θα πρέπει να εξασφαλιστούν:</p> <ol style="list-style-type: none"> 1. Ικανή χωρητικότητα μετάδοσης, για την πρακτικά απρόσκοπτη εξυπηρέτηση (transmission capacity uncontended in practice) των εκάστοτε συνδεδεμένων Συνδρομητών Υπηρεσιών Κλάσης Α και Β. Κατά την έναρξη της εμπορικής λειτουργίας η ελάχιστη απαιτούμενη χωρητικότητα του τμήματος δικτύου που εξυπηρετεί κάθε συγκεκριμένο RAP ορίζεται σε: $(RA \times 1000 \text{ Mbps} \times 5\% + (RA \times 95\% + RB) \times 100 \text{ Mbps}) / 20$ (εκπεφρασμένη σε Mbps)⁷ <p>Ενώ σε όλη την περίοδο της εμπορικής λειτουργίας η απαιτούμενη χωρητικότητα του τμήματος δικτύου που εξυπηρετεί κάθε συγκεκριμένο RAP δεν μπορεί να είναι μικρότερη από: $(R1 \times DS1 + R2 \times DS2 \dots + RK \times DSK) / 20$ (εκπεφρασμένη σε Mbps)⁸</p> 2. Έξι (6) οπτικές ίνες οι οποίες θα διασυνδέουν από άκρο σε άκρο (end to end) κάθε RAP με το αντίστοιχο POP. Οι ίνες αυτές θα είναι πέρα και πάνω από τις οπτικές ίνες που τυχόν θα χρησιμοποιήσει ο ΙΦΣ για την εξασφάλιση της χωρητικότητας που αναφέρεται στο σημείο 1 ώστε να είναι διαθέσιμα προς μίσθωση σε ΠΗΕ σε όλη την διάρκεια του έργου. <p>Εξαίρεση αποτελούν τα τμήματα του δικτύου που υλοποιούνται με υποθαλάσσιες ζεύξεις, και στα οποία απαιτείται η εξασφάλιση αθροιστικά, οκτώ (8) οπτικών ινών ανά υποθαλάσσια ζεύξη (ανεξάρτητα δηλαδή από το πλήθος των RAP που εξυπηρετεί η ζεύξη). Οι ίνες αυτές θα είναι πέρα και πάνω από τις οπτικές ίνες που τυχόν θα χρησιμοποιήσει ο ΙΦΣ για την εξασφάλιση της χωρητικότητας που αναφέρεται στο σημείο 1 ώστε να είναι διαθέσιμα προς μίσθωση σε ΠΗΕ σε όλη την διάρκεια του έργου. <p>Ειδικά για τα μικρά νησιά (με λιγότερους από 500 κατοίκους σύμφωνα με την απογραφή του 2011) και ανεξάρτητα από την Κλάση Υπηρεσίας που προσφέρεται στους ΠΔΣ αυτών, είναι δυνατή η διασύνδεσή και με άλλες τεχνολογίες και επομένως παύει να ισχύει το σημείο 2.</p> </p> 3. Τρεις (3) κενοί σωλήνες οι οποίοι θα είναι διαθέσιμοι σε κάθε σημείο της υπόγειας και εναέριας όδευσης του δικτύου. Οι σωλήνες αυτοί θα είναι πέρα και πάνω από τους σωλήνες που τυχόν θα

⁷ Όπου RA, RB είναι το πλήθος των ΠΔΣ Κλάσεων Α και Β αντίστοιχα στην εξυπηρετούμενη από το αντίστοιχο RAP περιοχή

⁸ Όπου R1, R2, ... RK είναι το πλήθος των εκάστοτε συνδεδεμένων Συνδρομητών υπηρεσιών VLU οποιασδήποτε Κλάσης με ταχύτητες Καθόδου DS1, DS2, ..., DSK αντίστοιχα. Στον υπολογισμό περιλαμβάνεται το σύνολο των Συνδρομητών που εξυπηρετούνται από το συγκεκριμένο RAP ασχέτως της Κλάσης Υπηρεσιών που λαμβάνουν ή αν το πακέτο σύνδεσής τους περιλαμβάνεται στα υποχρεωτικά πακέτα υπηρεσιών VLU που προσφέρει ο ΙΦΣ ή σε τυχόν άλλα που έχει περιλάβει επιπλέον στις προσφορές του.



χρησιμοποιήσει ο ΙΦΣ για την εγκατάσταση των καλωδίων οπτικών ινών που αναφέρονται στο σημείο 2 ανωτέρω. Η υποχρέωση αυτή εφαρμόζεται και επί των τμημάτων όπου χρησιμοποιείται υφιστάμενη υποδομή. Ωστόσο, στην περίπτωση αυτή, η υποχρέωση θα εφαρμόζεται στο βαθμό που είναι εφικτό, από τεχνικής άποψης (π.χ. λαμβάνοντας υπόψη τη διαθέσιμη χωρητικότητα της υφιστάμενης υποδομής, ή στην περίπτωση εναέριου δικτύου επί υφιστάμενων στύλων των οποίων η φέρουσα ικανότητα θέτει περιορισμούς στην εγκατάσταση) και νομικής άποψης (π.χ. λαμβάνοντας υπόψη τους ρυθμιστικούς όρους που διέπουν την πρόσβαση στην υφιστάμενη υποδομή). Η διαθέσιμη χωρητικότητα και ικανότητα της υφιστάμενης υποδομής που επαναχρησιμοποιείται, θα επιβεβαιώνεται από τα στοιχεία που έχουν διατεθεί από τους ιδιοκτήτες/διαχειριστές των υποδομών προς την αναθέτουσα αρχή, στο πλαίσιο της διαδικασίας της «Δημόσιας πρόσκλησης για τη χαρτογράφηση υποδομών που μπορούν να αξιοποιηθούν στο πλαίσιο του έργου “Υποδομές Υπερυψηλής Ευρυζωνικότητας ULTRA-FAST BROADBAND”»

Τμήμα
μεταξύ
RAP-FCP

Στο τμήμα αυτό θα πρέπει να εξασφαλιστούν:

1. Πλήθος οπτικών ινών το οποίο διαμορφώνεται ανάλογα με τον τεχνικό σχεδιασμό του ΙΦΣ και το οποίο κατά περίπτωση θα είναι τουλάχιστον:

- ίσο με $1,25X(KA+KB)/329$, στην περίπτωση που η καλωδιακή απόσταση μεταξύ RAP-FCP είναι μικρότερη ή ίση από 19 χιλιόμετρα

- ίσο με $1,25X(KA+KB)/16$, στην περίπτωση που η καλωδιακή απόσταση μεταξύ RAP-FCP είναι μικρότερη ή ίση από 29 χιλιόμετρα

- ίσο με $1,25X(KA+KB)/8$ στην περίπτωση που η καλωδιακή απόσταση μεταξύ RAP-FCP είναι μικρότερη ή ίση από 39 χιλιόμετρα

2. Τρεις (3) κενοί σωλήνες οι οποίοι θα είναι διαθέσιμοι σε κάθε σημείο της υπόγειας και εναέριας όδευσης του δικτύου. Οι σωλήνες αυτοί θα είναι πέρα και πάνω από τους σωλήνες που θα χρησιμοποιήσει ο ΙΦΣ για την εγκατάσταση των καλωδίων οπτικών ινών που αναφέρονται στο σημείο 1 ανωτέρω. Η υποχρέωση αυτή εφαρμόζεται και επί των τμημάτων όπου χρησιμοποιείται υφιστάμενη υποδομή. Ωστόσο, στην περίπτωση αυτή, η υποχρέωση θα εφαρμόζεται στο βαθμό που είναι εφικτό, από τεχνικής άποψης (π.χ. λαμβάνοντας υπόψη τη διαθέσιμη χωρητικότητα της υφιστάμενης υποδομής, ή στην περίπτωση εναέριου δικτύου επί υφιστάμενων στύλων των οποίων η φέρουσα ικανότητα θέτει περιορισμούς στην εγκατάσταση) και νομικής άποψης (π.χ. λαμβάνοντας υπόψη τους ρυθμιστικούς όρους που διέπουν την πρόσβαση στην υφιστάμενη υποδομή). Η διαθέσιμη χωρητικότητα και ικανότητα της υφιστάμενης υποδομής που επαναχρησιμοποιείται, θα επιβεβαιώνεται από τα στοιχεία που έχουν

9 Όπου KA, KB είναι το πλήθος των ΠΔΣ που καλύπτονται από Υπηρεσίες Κλάσεων Α και Β αντίστοιχα στην εξυπηρετούμενη από το αντίστοιχο FCP περιοχή

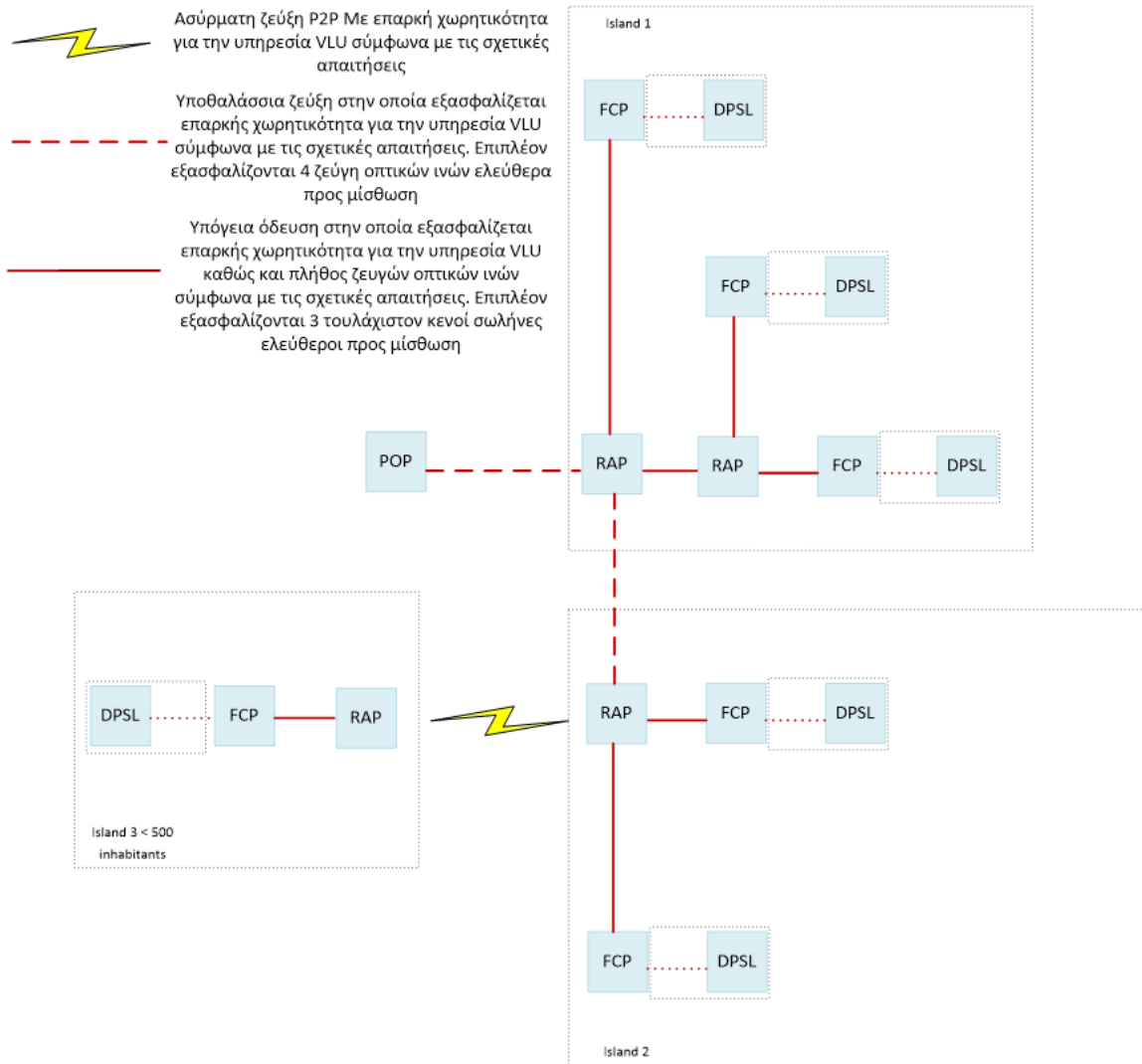


	<p>διατεθεί από τους ιδιοκτήτες/διαχειριστές των υποδομών προς την αναθέτουσα αρχή, στο πλαίσιο της διαδικασίας της «Δημόσιας πρόσκλησης για τη χαρτογράφηση υποδομών που μπορούν να αξιοποιηθούν στο πλαίσιο του έργου “Υποδομές Υπερυψηλής Ευρυζωνικότητας ULTRA-FAST BROADBAND”»</p> <p>Ειδικά για τα FCP που εξυπηρετούν αποκλειστικά με Υπηρεσίες Κλάσης Β και συγκεντρώνουν λιγότερες από 40 ΠΔΣ, είναι δυνατή η υλοποίηση του τμήματος μεταξύ RAP-FCP με άλλες τεχνολογίες, ικανής χωρητικότητας μετάδοσης, για την πρακτικά απρόσκοπτη εξυπηρέτηση (transmission capacity uncontended in practice) των εκάστοτε συνδεδεμένων Συνδρομητών. Η ελάχιστη απαιτούμενη χωρητικότητα κατά την έναρξη της εμπορικής λειτουργίας του τμήματος δικτύου που εξυπηρετεί κάθε συγκεκριμένο FCP ορίζεται σε τουλάχιστον 200 Mbps). Σε αυτή την περίπτωση δεν ισχύουν τα σημεία 1 και 2.</p>
<p>Τμήμα μεταξύ FCP-DPSL ή FCP-συνδρομητή (κατά περίπτωση)</p>	<p>Στο τμήμα αυτό, είναι δυνατή η χρήση οποιασδήποτε τεχνολογίας, υπό την προϋπόθεση ότι, κατ' ελάχιστο, το δίκτυο θα διαστασιολογηθεί ώστε να μπορεί να προσφέρει τις ελάχιστες απαιτήσεις επιπέδου Υπηρεσίας σε όλους τους ΠΔΣ που βρίσκονται στην εξυπηρετούμενη περιοχή. Σε περίπτωση που σε αυτό το τμήμα χρησιμοποιηθούν οπτικά καλώδια, θα πρέπει να εξασφαλιστεί από άκρο σε άκρο (end-to-end) πλήθος οπτικών ινών τουλάχιστον ίσο με 1,5 X KD1011.</p> <p>Εναλλακτικά σε ειδικές περιπτώσεις όπου δεν είναι εφικτή η εγκατάσταση DPSL, θα εγκατασταθεί ένας (1) κενός σωλήνας που θα χρησιμοποιηθεί για την μελλοντική εμφύσηση καλωδίου οπτικής ίνας με ικανή χωρητικότητα (ίδια με την ανωτέρω περιγραφόμενη), ώστε να εξυπηρετήσει το σύνολο των Δυνητικών Συνδρομητών του κτιρίου. Το άκρο του σωλήνα προς την πλευρά των Δυνητικών Συνδρομητών, θα πρέπει να καταλήγει σε κατάλληλη διάταξη στεγανοποίησης η οποία θα απέχει κατά το μέγιστο απόσταση ενός (1) μέτρου από το όριο της ιδιοκτησίας του κτιρίου που εξυπηρετεί ή έως το όριο του ρείθρου του πεζοδρομίου (στην περίπτωση που υφίσταται), μπροστά από την πρόσοψη του κτιρίου. «Οι περιπτώσεις αυτές δεν μπορεί να υπερβαίνουν αθροιστικά το 15% των περιπτώσεων, δηλαδή του αθροίσματος των σημείων εγκατάστασης DPSL και των σημείων αναμονών κενών σωληνών, υπολογιζόμενες στο σύνολο κάθε Γεωγραφικής Ζώνης (LOT)»</p> <p>Εάν για την παροχή των Υπηρεσιών πρόκειται να αξιοποιηθεί το ενσύρματο δίκτυο χαλκού του ΟΤΕ (χρήση Τοπικού Υποβρόχου) και σε κάποιες περιπτώσεις καταστεί απαραίτητο να γίνουν εργασίες ώστε να καταστεί αυτό τεχνικά εφικτό (πχ βελτίωση ή αντικατάσταση του Τοπικού Κατανεμητή Μικτονόμησης), το σχετικό κόστος που θα βαρύνει τον Ανάδοχο, εμπίπτει στις Αποδεκτές Δαπάνες του Έργου.</p>

10 Όπου KD είναι το πλήθος των ΠΔΣ που εξυπηρετεί το συγκεκριμένο DPSL
 11 Δεν τίθεται κάποιος περιορισμός για τον τρόπο εγκατάστασης των οπτικών καλωδίων (πχ ενάερια, άμεσος ενταφιασμός, εμφύσηση σε σωληνίσκο κλπ)



(2.6.3) Ακολουθως στο Σχήμα 2 παρουσιάζονται ορισμένες ενδεικτικές περιπτώσεις διαστασιολόγησης της υποδομής σε νησιά.



Σχήμα 2

2.7 Τεχνικές προδιαγραφές

(2.7.1) Τεχνικές απαιτήσεις υποδομής – Συμμόρφωση με πρότυπα

Οι ελάχιστες τεχνικές απαιτήσεις της υποδομής που θα πρέπει να κατασκευαστεί στο πλαίσιο του Έργου παρουσιάζονται στην συνέχεια στον Πίνακα 3.

Πίνακας 3

A/A	Τεχνική απαίτηση
1	Το υπόγειο δίκτυο θα πρέπει να οδεύει αποκλειστικά σε ασφαλτοστρωμένους δημόσιους δρόμους. Εξαιρέση αποτελούν οι περιπτώσεις που η πρόσβαση στις καλυπτόμενες περιοχές γίνεται αποκλειστικά από μη ασφαλτοστρωμένους δρόμους.

2	<p>Το υπόγειο δίκτυο μεταξύ των τμημάτων POP-RAP-FCP, θα κατασκευαστεί βάσει των τεχνικών οδηγιών της επικαιροποιημένης σύστασης ITU L.153. Ειδικά σε ότι αφορά το πλάτος της τομής αυτό μπορεί να είναι και μικρότερο από τις συστάσεις της ITU L.153 , εφόσον διασφαλίζεται από την Μελέτη Εφαρμογής ότι οι σωλήνες και τα καλώδια μπορούν να διευθετηθούν με τρόπο που διασφαλίζει την ορθή τους εγκατάσταση και ότι το ανώτατο σημείο της επιφάνειάς τους δεν είναι μικρότερο από 30 εκατοστά από την επιφάνεια του οδοστρώματος.</p> <p>Το υπόγειο δίκτυο μεταξύ των τμημάτων FCP-DPSL, θα κατασκευαστεί βάσει των τεχνικών οδηγιών των επικαιροποιημένων συστάσεων ITU L.153 ή εναλλακτικά ITU L.154 ή εναλλακτικά L.155</p>
3	<p>Οι εγκατεστημένες σωληνώσεις θα πρέπει να:</p> <ul style="list-style-type: none"> - Είναι ειδικά κατασκευασμένες για την εμφύσηση και φιλοξενία καλωδίων οπτικών ινών βάσει των οδηγιών των επικαιροποιημένων συστάσεων ITU L.162 και L.156. -Οι σωληνώσεις στα τμήματα POP-RAP και RAP-FCP θα έχουν ελάχιστη εσωτερική διατομή 10 χιλιοστών - Εφόσον χρησιμοποιηθούν σωληνώσεις και στο τμήμα FCP-συνδρομητές, αυτές θα έχουν ελάχιστη εσωτερική διατομή κατάλληλη να εμφυσηθεί καλώδιο οπτικών ινών ικανό να εξυπηρετήσει τις απαιτήσεις που τίθενται για το συγκεκριμένο τμήμα στον Πίνακα 12 της ενότητας (2.6.2) και πάντως όχι μικρότερη των 3,5 χιλιοστών
4	<p>Τα φρεάτια που θα κατασκευαστούν θα πρέπει να είναι κατάλληλων διαστάσεων και να φέρουν καλύμματα βαρέως τύπου προδιαγραφών EN 124 D400.</p> <p>Κάθε φρεάτιο το οποίο φιλοξενεί διατάξεις συγκόλλησης και τερματισμού ινών θα πρέπει να είναι σε θέση να λειτουργήσει ως φρεάτιο διασύνδεσης των ΠΗΕ, ήτοι θα μπορεί να λειτουργήσει ως σημείο απομάστευσης των οπτικών ινών και των σωλήνων που θα διατίθενται προς μίσθωση.</p> <p>Ειδικά τα φρεάτια τα οποία βρίσκονται πλησιέστερα στα RAP και POP, θα πρέπει να είναι σε θέση να λειτουργήσουν ως «φρεάτια υποδοχής παρόχων» (σύμφωνα με το ρυθμιστικό πλαίσιο της ΕΕΤΤ).</p>
5	<p>Τα οπτικά καλώδια, τα φρεάτια, οι διατάξεις τερματισμού και συγκόλλησης οπτικών ινών, οι διατάξεις σύνδεσης και τερματισμού σωληνώσεων, οι στεγασμένοι και υπαίθριοι κόμβοι (POP, RAP, FCP), οι διατάξεις φιλοξενίας στα σημεία DPSL, οι ιστοί και οι διατάξεις φιλοξενίας και στήριξης κεραιών και διατάξεων ασύρματης μετάδοσης και εν γένει το σύνολο των συστατικών στοιχείων του δικτύου, θα πρέπει να συμμορφώνονται πλήρως με τις επικαιροποιημένες τεχνικές συστάσεις της ITU σειρά L (Environment and ICTs, climate change, e-waste, energy efficiency; construction, installation and protection of cables and other elements of outside plant), οι οποίες κατά περίπτωση θα ισχύουν για την προτεινόμενη τεχνική λύση του Προσφέροντα και σε αντιστοιχία με το είδος, την όδευση και τα συγκεκριμένα χαρακτηριστικά του τμήματος δικτύου που αυτή εφαρμόζεται.</p>
6	<p>Οι χώροι που θα φιλοξενηθούν τα POP θα πρέπει να διαμορφωθούν με πρόβλεψη για:</p> <ul style="list-style-type: none"> - Πυράντοχους ψευδότοιχους, πυράντοχη ψευδοροφή και πυράντοχη πόρτα εισόδου. - Κατάλληλες διατάξεις διαχείρισης καλωδιώσεων είτε εγκατεστημένες στην



οροφή είτε με χρήση διάταξη ψευδοματώματος. Στην περίπτωση που τοποθετηθεί ψευδοπάτωμα θα πρέπει να έχει αντοχή σε σημειακή φόρτιση θα πρέπει να είναι τουλάχιστον 2KN και σε κατανεμημένη φόρτιση τουλάχιστον 10-20KN/μ2

- Ύπαρξη συστήματος κλιματισμού ενεργειακής κλάσης Α ή καλύτερης με ικανότητα παροχής σταθερής θερμοκρασίας και δυνατότητα επανεκκίνησης μετά από διακοπή ρεύματος στις αρχικά καθορισμένες ρυθμίσεις.
- Σύστημα πυρανίχνευσης και πυρασφάλειας που θα καλύπτει όλους τους χώρους του κόμβου
- Διατάξεις ηλεκτροδότησης και διατάξεις γείωσης που θα συμμορφώνονται με το πρότυπο ELOT HD384
- Ηλεκτρονικό σύστημα ελέγχου πρόσβασης εισόδου/ εξόδου και συναγερμού. Πρόβλεψη ύπαρξης λογισμικού και δυνατότητα απομακρυσμένης πρόσβασης από υπολογιστή για παρακολούθηση της κατάστασης και προγραμματισμό με ενοποιημένο τρόπο των πολιτικών πρόσβασης και των alarms στους διάφορους χώρους.
- Κλειστό κύκλωμα τηλεόρασης με δυνατότητα λήψης απομακρυσμένου σήματος
- Ύπαρξη διατάξεων αδιάλειπτης ηλεκτρικής παροχής (UPS ή ανορθωτικές διατάξεις με μπαταρίες) στο χώρο που θα διασφαλίζουν την πλήρη λειτουργικότητα του κόμβου για 30 λεπτά χωρίς την παροχή ρεύματος υπό την προϋπόθεση εγκατεστημένων ονομαστικών καταναλώσεων ισχύος 15KW. Οι διατάξεις θα πρέπει να παρέχουν δυνατότητα απομακρυσμένης διαχείρισης/ παρακολούθησης
- Ύπαρξη διάταξης ηλεκτροπαραγωγού ζεύγους αυτόματου τύπου ετοιμότητας (stand by) που θα λειτουργεί σε περίπτωση διακοπής της κύριας ισχύος με δυνατότητα τηλεειδοποίησης.

- 7 Οι διατάξεις φιλοξενίας των RAP θα πρέπει να προβλέπουν:
- Ύπαρξη διατάξεων αδιάλειπτης ηλεκτρικής παροχής (UPS ή ανορθωτικών διατάξεων με μπαταρίες) που θα διασφαλίζουν την πλήρη λειτουργικότητα του κόμβου για τουλάχιστον είκοσι (20) λεπτά χωρίς την παροχή ρεύματος.
 - Οι διατάξεις θα πρέπει να διαστασιοποιηθούν με την παραδοχή εγκατεστημένων ηλεκτρικών καταναλώσεων ισχύος τουλάχιστον δύο φορές (X2) μεγαλύτερης από αυτήν που απαιτεί ο ενεργός εξοπλισμός του ΙΦΣ κατά την έναρξη της Περιόδου Υπηρεσιών.
 - Ηλεκτρονικό σύστημα ελέγχου πρόσβασης. Πρόβλεψη ύπαρξης λογισμικού και δυνατότητα απομακρυσμένης πρόσβασης από υπολογιστή για παρακολούθηση της κατάστασης και προγραμματισμό με ενοποιημένο τρόπο των πολιτικών πρόσβασης και των alarms.
 - Ύπαρξη συστήματος, ικανού να διατηρήσει την θερμοκρασία εντός της διάταξης φιλοξενίας εντός του θερμοκρασιακού εύρους που συνίσταται από τον κατασκευαστή του φιλοξενούμενου ενεργού εξοπλισμού. Η διαστασιολόγηση του συστήματος θα γίνει με την παραδοχή εγκατεστημένων θερμικών φορτίων, δύο φορές (X2) μεγαλύτερων από αυτά του ενεργού εξοπλισμού του ΙΦΣ κατά την έναρξη της Περιόδου Υπηρεσιών.
 - Πλήρη συμμόρφωση με τις σχετικές επικαιροποιημένες τεχνικές συστάσεις της ITU σειρά L



- 8 Εφ' όσον δημιουργηθούν εγκαταστάσεις φιλοξενίας και στήριξης εξοπλισμού που θα χρησιμοποιηθεί για την δημιουργία ασύρματων ζεύξεων, όπως κεραίες, κυματοδηγούς και παρόμοιο εξοπλισμό, αυτές θα πρέπει να προβλέπουν:
- Διάνοιξη κατάλληλου δρόμου πρόσβασης μέχρι τη θέση των εγκαταστάσεων (εάν δεν υφίσταται)
 - Διαμόρφωση περιφραγμένου χώρου στον οποίο θα χωροθετηθούν οι εγκαταστάσεις, εμβαδού τουλάχιστον 100 τ.μ.
 - Συμμόρφωση του μεταλλικού τηλεπικοινωνιακού ιστού σύμφωνα με τα κάτωθι:
 - Κώδικας σχεδίασης : Eurocode 0,1,2,3,8, ΕΑΚ 2000 Ελληνικός Αντισεισμικός Κώδικας ΦΕΚ 2184 Β 20-12-1999 με τις τελευταίες αναθεωρήσεις ΦΕΚ 423Β/2001, ΦΕΚ 781/18-06-2003, ΦΕΚ 1153/12-8-2003, ΦΕΚ 1154/12-8-2003, ΕΚΟΣ 2000 Ελληνικός κώδικας σχεδίασης σκυροδέματος, ΦΕΚ 1329/6-11-2000, ΦΕΚ 447/5-3-2004, ΦΕΚ Β' 576/28-4-2005
 - Ποιότητα χάλυβα: S235JR & S275JR & S355JR (EN 10025)
 - Κλάση αξιοπιστίας : EN 1993-3-1:2006 Annex A
 - Αντισεισμικός Κώδικας: ΕΑΚ 2000 ΦΕΚ 2184 Β 20-12-1999 με τις τελευταίες αναθεωρήσεις ΦΕΚ 423Β/2001, ΦΕΚ 781/18-06-2003, ΦΕΚ 1153/12-8-2003, ΦΕΚ 1154/12-8-2003 και Eurocode 8
 - Γειώσεις όλων των στοιχείων των εγκαταστάσεων σύμφωνα με τα πρότυπα του ΕΛΟΤ
 - Φωτοσήμανση και χρωμοσήμανση του ιστού σύμφωνα με τις απαιτήσεις και προδιαγραφές της Υπηρεσίας Πολιτικής Αεροπορίας (ΥΠΑ)
- 9 Ο ενεργός δικτυακός εξοπλισμός που θα εγκατασταθεί θα πρέπει:
- να είναι υψηλής διαθεσιμότητας, ώστε να υποστηρίζει την απαιτούμενη διαθεσιμότητα των υπηρεσιών και τα αντίστοιχα SLAs.
 - να έχει ολοκληρωμένο πρόγραμμα ανάπτυξης για τα επόμενα έτη ώστε - να είναι συμβατός με τις τρέχουσες απαιτήσεις αλλά και την εξέλιξη του δικτύου όπως τίθεται από τις απαιτήσεις του έργου.
 - να είναι συμβατός με διεθνή πρότυπα που καλύπτουν την επιλεγμένη τεχνολογία πρόσβασης και να έχει λάβει ανάλογη πιστοποίηση από ανεξάρτητο διεθνή οργανισμό.
 - να είναι διαλειτουργικός με τουλάχιστον τρεις διαφορετικούς κατασκευαστές τερματικών συσκευών (CPEs), (αφορά τις περιπτώσεις που δεν προβλέπεται η εγκατάσταση NTE στον συνδρομητή).
- 10 Οι οπτικοί σύνδεσμοι θα πρέπει να τοποθετούνται σε κατάλληλες διατάξεις φιλοξενίας που θα επιτρέπουν εύκολη πρόσβαση και επισκεψιμότητα (π.χ. φρεάτιο, στύλος, καμπίνα). Το σύνολο των οπτικών ινών που θα εγκατασταθούν προκειμένου να ικανοποιούνται οι τιθέμενες ελάχιστες απαιτήσεις, θα πρέπει να έχουν τερματιστεί/συγκολληθεί σε κατάλληλες οπτικές διατάξεις ώστε να είναι πλήρως λειτουργικές για την παροχή των σχετικών υπηρεσιών και να είναι εφικτός ο έλεγχος των τεχνικών τους χαρακτηριστικών τους χωρίς πρόσθετες σχετικές εργασίες. Εξάιρεση αποτελούν οι οπτικές ίνες στο τμήμα FCP-DPSL για τις οποίες απαιτείται ο τερματισμός/συγκόλληση μόνο εκείνων οι οποίες είναι απαραίτητες για την παροχή Υπηρεσίας VLU σε όλους τους ΠΔΣ σύμφωνα με την ειδικότερη τεχνική λύση του ΙΦΣ.

2.8 Αποτύπωση υποδομών (σχέδια as built)

- (2.8.1) Το σύνολο των υποδομών που θα αναπτυχθούν θα πρέπει να αποτυπωθούν και να τεκμηριωθούν γεωμετρικά και στη συνέχεια να εισαχθούν σε κατάλληλο πληροφοριακό σύστημα (πχ GIS-OSPM, NMS) όπως περιγράφεται στην Παράγραφο 2.9.
- (2.8.2) Η αποτύπωση του δικτύου και των υποδομών θα πρέπει να είναι λεπτομερής και ακριβής περιγράφοντας την πραγματική υλοποίηση (as built). Ο ΙΦΣ διατηρεί την υποχρέωση να επικαιροποιεί την αποτύπωση, κάθε φορά που παρεμβαίνει στο δίκτυο με σημαντικές εργασίες όπως επεκτάσεις, προσθήκες και τροποποιήσεις των οδεύσεων, της κάλυψης και των κόμβων ή και του εξοπλισμού που αυτοί φιλοξενούν.
- (2.8.3) Το ελάχιστο περιεχόμενο που θα περιέχεται στα σχετικά πληροφοριακά συστήματα του ΙΦΣ περιλαμβάνει τα αναφερόμενα στις Ενότητες Β, Γ και Δ της Μελέτης Εφαρμογής, η δε αποδεκτή απόκλιση της πραγματικής θέσης κάθε οντότητας με την αποτύπωση θα πρέπει να ανέρχεται έως το 1 μέτρο.

2.9 Πληροφοριακά συστήματα

- (2.9.1) Ο ΙΦΣ θα πρέπει να εγκαταστήσει μια σειρά από Πληροφοριακά Συστήματα που θα επιτρέπουν την εμπορική και τεχνική διαχείριση του δικτύου. Τα Πληροφοριακά Συστήματα που θα εγκατασταθούν δεν θα πρέπει κατ' ανάγκη να είναι διακριτά (κάποια ή το σύνολο εξ' αυτών μπορούν να υλοποιηθούν ενιαία) αλλά θα πρέπει να ανταποκρίνονται στο σύνολο της παρακάτω περιγραφόμενης λειτουργικότητας. Συνεπώς ο καταμερισμός των απαιτήσεων σε επιμέρους συστήματα είναι ενδεικτικός.
- (2.9.2) Τα συστήματα θα πρέπει να εξασφαλίζουν υψηλή διαθεσιμότητα που θα υπερβαίνει το 99,9% ανά έτος, Προβλέπονται ώρες μη λειτουργίας (down time), πέραν της ελάχιστης διαθεσιμότητας, για την συντήρησή τους οι οποίες μπορούν να φτάνουν έως τις 12 κατ' έτος.
- (2.9.3) Ο ΙΦΣ μπορεί να υλοποιήσει για το σύνολο των Ζωνών που πιθανά αναλάβει ένα μόνο από κάθε σύστημα, υποστηρίζοντας το σύνολο των Υπηρεσιών και δίνοντας τη δυνατότητα διάκρισης της πληροφορίας μεταξύ των Ζωνών.
- (2.9.4) Ο ΙΦΣ έχει τη δυνατότητα, είτε να υλοποιήσει τα πληροφοριακά συστήματα ως νέα συστήματα (οπότε στην περίπτωση αυτή θα πρέπει να μπορούν να εγκατασταθούν σε περιβάλλον εικονικών μηχανών και να τα φιλοξενήσει σε δικό του data center ή σε data center τρίτου), είτε να τα προμηθευτεί as-a-service μέσω ανέκκλητου δικαιώματος χρήσης 30 ετών (IRU), εφόσον πληρούν τις λειτουργικές απαιτήσεις και προδιαγραφές που ορίζονται στη συνέχεια.
- (2.9.5) Τα πληροφοριακά συστήματα θα πρέπει να βασίζονται σε έτοιμο αναγνωρισμένο λογισμικό πλήρως παραμετροποιήσιμο. Ως έτοιμο αναγνωρισμένο λογισμικό νοείται κατάλληλο εμπορικό προϊόν ή προϊόν ανοιχτού κώδικα το οποίο υποστηρίζεται από αντίστοιχη κοινότητα.
- (2.9.6) Ο ΙΦΣ έχει την υποχρέωση να συνεργαστεί με την Αναθέτουσα Αρχή για την πιθανή μεταφορά των συστημάτων σε νέο Data Centre κατά τη φάση παράδοσης των υποδομών στο τέλος της περιόδου παραχώρησης.
- (2.9.7) Τα συστήματα θα πρέπει να συνοδεύονται από σχετικά συμβόλαια συντήρησης.
- (2.9.8) Γεωγραφικό σύστημα διαχείρισης φυσικών υποδομών (Geographic Information System και Outside Plant Management / GIS-OSPM)



Ο ΙΦΣ πρέπει να εγκαταστήσει Γεωγραφικό σύστημα διαχείρισης φυσικών υποδομών (GIS-OSPM) το οποίο να λειτουργεί και ως αποθετήριο της κατάστασης του δικτύου. Το σύστημα θα πρέπει να παρέχει κατ' ελάχιστο τις λειτουργίες που παρουσιάζονται στον Πίνακα 4

Πίνακας 4

Ελάχιστες λειτουργικές απαιτήσεις GIS-OSPM

Αποτυπώνει την συνολική κατάσταση του δικτύου σε επίπεδο φυσικής τοπολογίας στο πλέον λεπτομερές επίπεδο.

Αποτυπώνει το σύνολο των παθητικών δικτυακών οντοτήτων (κόμβοι PoP, RAP, FCP, DPSL, σωληνώσεις, φρεάτια, καλώδια, ίνες, διακλαδωτικοί σύνδεσμοι, splitters, μεικτονομήσεις καλωδίων σε κατανεμητές κλπ)

Αποτυπώνει το σύνολο των μεταδεδομένων που σχετίζονται με όλες τις οντότητες του δικτύου.

Αποτυπώνει την κάλυψη στις Περιοχές Παρέμβασης (πολύγωνο γεωγραφικών ορίων OCCA και RSCA, θέσεις Συνδρομητών, θέσεις ΠΔΣ κλπ) και των σχετικών μεταδεδομένων.

Αποτυπώνει τις επεκτάσεις και μεταβολές της φυσικής τοπολογίας του δικτύου καθόλη τη διάρκεια του Έργου (επεκτάσεις, μικτονομήσεις, συνδέσεις πελατών κλπ.)

Αποτυπώνει την κατάληψη και τη διαθεσιμότητα πόρων της φυσικής υποδομής. Επιτρέπει την αποτύπωση/απεικόνιση του δικτύου και των μεταδεδομένων σε χαρτογραφικό υπόβαθρο με πλήρη δυνατότητα πλοήγησης στο χάρτη.

Επιτρέπει γρήγορη αναζήτηση πληροφοριών των οντοτήτων του δικτύου και τη δημιουργία αναφορών που αξιοποιούν γεωγραφικά δεδομένα και πληροφορίες.

Επιτρέπει την παρακολούθηση και διαχείριση της υποδομής σε βάθος χρόνου.

Επιτρέπει την διαχείριση των απεικονιζόμενων οντοτήτων.

Εξασφαλίζει τεχνική αρτιότητα, επεκτασιμότητα και διασυνδεσιμότητα του συστήματος.

Επιτρέπει την πρόσβαση μέσω web διεπαφής στην Αναθέτουσα Αρχή, τον Ανεξάρτητο Ελεγκτή καθώς και στους αρμόδιους εξουσιοδοτημένους μηχανισμούς ελέγχου και εποπτείας.

Παρέχει δυνατότητα διαλειτουργικότητας και διασύνδεσης με τα με πληροφοριακά συστήματα της αναθέτουσας αρχής και του ανεξάρτητου ελεγκτή και τους αρμόδιους εξουσιοδοτημένους μηχανισμούς ελέγχου και εποπτείας.

(2.9.9) Σύστημα διαχείρισης των πελατών χονδρικής (W-CRM)

Ο ΙΦΣ πρέπει να εγκαταστήσει πληροφοριακό σύστημα διαχείρισης των διασυνδεδεμένων ΠΗΕ και των αιτημάτων τους. Το σύστημα θα αποτελεί το βασικό σημείο εμπορικής διαχείρισης Υπηρεσιών χονδρικής και θα παρέχει κατ' ελάχιστο τις ακόλουθες λειτουργίες που παρουσιάζονται στον Πίνακα 5

Πίνακας 5

Ελάχιστες λειτουργικές απαιτήσεις συστήματος διαχείρισης πελατών και αιτημάτων χονδρικής (W-CRM)

Επιτρέπει την υποβολή αιτήσεων για το σύνολο των Υπηρεσιών χονδρικής.

Ενδεικτικά, νέα σύνδεση, ακύρωση, μεταβολή, παρακολούθηση, ολοκλήρωση, αναγγελία βλάβης.

Επιτρέπει τη διαχείριση κάθε αιτήματος με παρακολούθηση του κύκλου ζωής



του και την πορεία της κατάστασης του.

Κάθε αίτημα και κάθε ενέργεια λαμβάνει μοναδικό αναγνωριστικό και θα συνοδεύεται από την μέρα και ώρα δημιουργίας – πραγματοποίησής της.

Εξασφαλίζει την ιχνηλασιμότητα των αιτημάτων με σκοπό την παρακολούθηση των SLAs και την επίλυση τυχών διαφωνιών.

Επιτρέπει την πρόσβαση μέσω web διεπαφής τόσο στους διασυνδεδεμένους ΠΗΕ όσο και στην Αναθέτουσα Αρχή καθώς και στους αρμόδιους εξουσιοδοτημένους μηχανισμούς ελέγχου και εποπτείας. Παρέχει πλήρη ενημερωμένη και αναλυτική εικόνα της πορείας και της φάσης διεκπεραίωσης κάθε αιτήματος.

Παρέχει δυνατότητα διαλειτουργικότητας και διασύνδεσης με τα συστήματα των διασυνδεδεμένων ΠΗΕ, της Αναθέτουσας Αρχής, του ΠΣΑΕ, καθώς των αρμόδιων εξουσιοδοτημένων μηχανισμών ελέγχου και εποπτείας, επιτρέποντας πρόσβαση στην πρωτογενή πληροφορία του συστήματος.

Το σύστημα θα πρέπει να είναι διαθέσιμο 99,9% ανά έτος και να επιτρέπει την επεξεργασία τουλάχιστον του 95% των αιτήσεων (σε επίπεδο επεξεργασίας και ολοκλήρωσης της ροής του αιτήματος) σε λιγότερο από 10'. Προβλέπονται ώρες μη λειτουργίας (down time) για τη συντήρηση του συστήματος

(2.9.10) Σύστημα διαθεσιμότητας υπηρεσιών (service eligibility)

Ο ΙΦΣ πρέπει να εγκαταστήσει πληροφοριακό σύστημα διαθεσιμότητας υπηρεσιών (service eligibility). Το σύστημα αυτό αποτελεί κεντρικό σημείο αναζήτησης Υπηρεσιών και κάλυψης περιοχών για τους Δυνητικούς Συνδρομητές και θα παρέχει κατ' ελάχιστο τις ακόλουθες λειτουργίες που παρουσιάζονται στον Πίνακα 6.

Πίνακας 6

Ελάχιστες λειτουργικές απαιτήσεις συστήματος διαθεσιμότητας υπηρεσιών (service eligibility)

Επιτρέπει την υποβολή ερωτημάτων με βάση τη διεύθυνση των Δυνητικών Συνδρομητών ή/και την επιλογή θέσης πάνω σε χάρτη.

Με βάση τη διαθεσιμότητα ή μη Υπηρεσιών το σύστημα θα ενημερώνει τους Δυνητικούς Συνδρομητές για τον τύπο της διαθέσιμης Υπηρεσίας (Τύπου Α ή/και Β) καθώς και για τους ΠΗΕ που διαθέτουν υπηρεσίες στην περιοχή.

Ο ΙΦΣ οφείλει να ενημερώνει τη λίστα των ΠΗΕ σε κάθε περιοχή με βάση τις υλοποιημένες κάθε στιγμή συνεγκαταστάσεις στο οικείο PoP.

(2.9.11) Σύστημα web - portal

Ο ΙΦΣ πρέπει να εγκαταστήσει πληροφοριακό σύστημα web ή portal το οποίο θα αποτελεί το κεντρικό σημείο επαφής εξωτερικών χρηστών / πελατών για την ενημέρωση αλλά και πρόσβαση στις υπηρεσίες του διαχειριστή, ηλεκτρονικές ή μη (unified access point). Το σύστημα θα παρέχει κατ' ελάχιστο τις ακόλουθες λειτουργίες που παρουσιάζονται στον Πίνακα 7.

Πίνακας 7

Ελάχιστες λειτουργικές απαιτήσεις συστήματος Web – Portal

Single sign-on, το οποίο θα μπορεί να αξιοποιείται και από τις υπόλοιπες εφαρμογές / συστήματα του ΙΦΣ

Integration/ Federation: δυνατότητα συγκέντρωσης και συνδυασμού περιεχομένου και δεδομένων προερχόμενων από άλλα συστήματα, καθώς και ενσωμάτωση λειτουργικότητας τρίτων συστημάτων (web parts/components).



Customization βασικών ενοτήτων και διαχείριση του περιεχομένου κατευθειών από τυπικούς χρήστες, χωρίς την απαίτηση ανάπτυξης κώδικα.
Δυνατότητα personalization καθώς και enterprise-wide search.

(2.9.12) Σύστημα παρακολούθησης και διαχείρισης δικτύου (NMS)

Ο ΙΦΣ πρέπει να εγκαταστήσει πληροφοριακό σύστημα παρακολούθησης και διαχείρισης δικτύου (NMS). Το σύστημα που θα υλοποιηθεί θα πρέπει να επιτρέπει την συνεχή ενημέρωση της Αναθέτουσας αρχής και των αρμόδιων εξουσιοδοτημένων μηχανισμών ελέγχου και εποπτείας, για την ταχύτητα πρόσβασης (attainable bit rate) κάθε Συνδρομητή στο δίκτυο του ΙΦΣ και θα παρέχει κατ' ελάχιστο τις ακόλουθες λειτουργίες που παρουσιάζονται στον Πίνακα 8

Πίνακας 8

Ελάχιστες λειτουργικές απαιτήσεις συστήματος NMS

Διαχείριση σφαλμάτων - Fault management (detection, notification, troubleshooting)

Διαχείριση παραμετροποίησης δικτύου - Configuration management (monitor configuration information, configuration file management, inventory management, network software management)

Διαχείριση απόδοσης δικτύου - Performance management (monitoring, measurement, reporting & analysis)

Διαχείριση ασφάλειας - Security management (authentication, authorization, accounting information)

(2.9.13) Σύστημα για την παροχή των υπηρεσιών (service provisioning).

Ο ΙΦΣ πρέπει να εγκαταστήσει πληροφοριακό σύστημα για την αυτοματοποιημένη ενεργοποίηση και παροχή των Υπηρεσιών χονδρικής (service provisioning). Το σύστημα θα παρέχει κατ' ελάχιστο τις ακόλουθες λειτουργίες που παρουσιάζονται στον Πίνακα 9

Πίνακας 9

Ελάχιστες λειτουργικές απαιτήσεις συστήματος Provisioning

Δέσμευση και ενεργοποίηση κατάλληλων δικτυακών πόρων

Εκτέλεση των κατάλληλων προσαρμογών (configuration)

Τροποποίηση προσαρμογών σε περίπτωση αλλαγών

Απελευθέρωση πόρων και απενεργοποίηση

Ενημέρωση για κάθε βήμα της διαδικασίας διεκπεραίωσης αιτημάτων

(2.9.14) Σύστημα τιμολόγησης πελατών (Billing)

Ο ΙΦΣ πρέπει να εγκαταστήσει πληροφοριακό σύστημα τιμολόγησης πελατών χονδρικής (billing). Το σύστημα θα παρέχει κατ' ελάχιστο τις ακόλουθες λειτουργίες που παρουσιάζονται στον Πίνακα 10

Πίνακας 10

Ελάχιστες λειτουργικές απαιτήσεις συστήματος Billing



Παρακολούθηση «κατανάλωσης πόρων» και υπηρεσιών.
Υπολογισμός χρεώσεων με βάση τις εγκεκριμένες υπηρεσίες και τιμές.
Διαχείριση εκπτώσεων όγκου.
Έκδοση Λογαριασμών.
Διαχείριση Πληρωμών.

(2.9.15) Σύστημα διαχείρισης πόρων (ERP)

Ο ΙΦΣ πρέπει να εγκαταστήσει πληροφοριακό σύστημα διαχείρισης πόρων (ERP) το οποίο θα υποστηρίζει τις διοικητικές λειτουργίες και θα ενοποιεί το σύνολο των σχετικών πληροφοριών. Το σύστημα θα πρέπει να παρέχει κατ' ελάχιστο τις ακόλουθες λειτουργίες που παρουσιάζονται στον Πίνακα 11. Οι πληροφορίες που τηρεί το ERP αποτελούν τη βάση των συμβατικά προβλεπόμενων ετήσιων εξωτερικών επιθεωρήσεων αναφορικά με κοστολογικό έλεγχο και την εφαρμογή του μηχανισμού αντιστάθμισης υπεραπόδοσης (claw-back). Το σύστημα ERP θα πρέπει να τηρεί το σύνολο της αναγκαίας πληροφορίας στο μεγαλύτερο δυνατό επίπεδο ανάλυσης και να συμμορφώνεται πλήρως με τα διεθνή λογιστικά πρότυπα και διαδικασίες. Το σύστημα ERP θα πρέπει να είναι διαθέσιμο τόσο κατά τη διάρκεια της Περιόδου Εργασιών όσο και κατά την Περίοδο Λειτουργίας) ενώ θα πρέπει να είναι προσβάσιμο μέσω Web στην Αναθέτουσα Αρχή και στους αρμόδιους εξουσιοδοτημένους μηχανισμούς ελέγχου και εποπτείας.

Πίνακας 11

Ελάχιστες λειτουργικές απαιτήσεις συστήματος ERP

Υποστήριξη λογιστικών και χρηματο-οικονομικών λειτουργιών - Finance / accounting (ενδεικτική λειτουργικότητα: General ledger, payables, cash management, fixed assets, receivables, budgeting, consolidation).

Διαχείριση ανθρώπινου δυναμικού – HR και Payroll

Υποστήριξη διαδικασιών κατασκευής και λειτουργίας - Manufacturing (ενδεικτική λειτουργικότητα: work orders, scheduling, capacity, workflow management, cost management, activity based costing, product lifecycle management)

Υποστήριξη προμηθειών - Supply Chain Management (ενδεικτική λειτουργικότητα: order to cash, inventory, order entry, purchasing, supply chain planning, supplier scheduling, claim processing, commissions).

(2.9.16) Σύστημα διοικητικής πληροφόρησης και επιχειρησιακής ευφυΐας (MIS & BI)

Ο ΙΦΣ πρέπει να εγκαταστήσει ειδικό σύστημα διοικητικής πληροφόρησης και επιχειρησιακής ευφυΐας (MIS & BI). Το σύστημα θα συλλέγει επιχειρησιακές και λοιπές πληροφορίες από διάφορες πηγές – κυρίως από τα επιμέρους πληροφοριακά συστήματα – και να παρέχει μία συνολική, δυναμική εικόνα της επιχειρησιακής λειτουργίας της ΙΦΣ. Θα πρέπει να είναι προσβάσιμο από την Αναθέτουσα Αρχή και τους αρμόδιους εξουσιοδοτημένους μηχανισμούς ελέγχου και εποπτείας. Τα σχετικά διαθέσιμα στοιχεία θα συμφωνούνται πριν την έναρξη λειτουργίας και σε τακτά χρονικά διαστήματα (π.χ. ετήσια) ώστε να ετοιμάζονται από την πλευρά του ΙΦΣ οι κατάλληλες αναφορές και υποσύνολα δεδομένων. Η λειτουργικότητα MIS & BI ενδεχομένως να προσφέρεται από ένα εκ των παραπάνω ζητούμενων συστημάτων (όπως π.χ. το ERP), είτε να αποτελεί διακριτό σύστημα.



2.10 Υπηρεσίες

- (2.10.1) Παρεχόμενες υπηρεσίες χονδρικής
- Κατά την λειτουργία του δικτύου θα παρέχονται από τον ΙΦΣ Υπηρεσίες χονδρικής ανοιχτής πρόσβασης, με όρους αμεροληψίας και μη διακριτικής μεταχείρισης, όπως προβλέπονται στην υπ' αριθ. 969/6/23.11.2020 απόφαση της ΕΕΤΤ (Παράρτημα 13) και τυχόν επικαιροποιήσεων αυτής, και σεβασμό των αρχών της τεχνολογικής ουδετερότητας σε όλα τα επίπεδα δικτύου.
- (2.10.2) Στο πλαίσιο της εμπορικής του δραστηριοποίησης ο ΙΦΣ ενθαρρύνεται να εξελίξει προς το καλύτερο τις Υπηρεσίες αυτές, καθώς και να αναπτύσσει νέες (αποκλειστικά όμως για παροχή των Υπηρεσιών αυτών στις Περιοχές Παρέμβασης του έργου), οι οποίες θα ανταποκρίνονται αποτελεσματικότερα στις μελλοντικές ανάγκες των ΠΗΕ, υπό την προϋπόθεση ότι θα τύχουν της έγκρισης της ΕΕΤΤ.
- (2.10.3) Οι Υπηρεσίες χονδρικής, θα παρέχονται υπό την προϋπόθεσή ότι οι διασυνδεδεμένοι ΠΗΕ θα τις λαμβάνουν προκειμένου να προσφέρουν Υπηρεσίες αποκλειστικά στις Περιοχές Παρέμβασης του έργου.
- (2.10.4) Στον Πίνακα 12 περιγράφονται τα χαρακτηριστικά των Υπηρεσιών επιπέδου 1 (L1).

Πίνακας 12

Όνομα υπηρεσίας	Σημεία παροχής	Χαρακτηριστικά και όροι παροχής της Υπηρεσίας
1.1: Μακροχρόνιο ανέκκλητο δικαίωμα χρήσης σκοτεινής οπτικής ίνας	<p>Η υπηρεσία θα παρέχεται σε όλες τις οδεύσεις (του ίδιου POP), που έχει αναπτυχθεί οπτικό δίκτυο, μεταξύ οποιονδήποτε δύο σημείων εκ των ακόλουθων:</p> <ul style="list-style-type: none"> - Τα FCP - Τα υπερκείμενα RAP - Το υπερκείμενο POP - Τις διατάξεις προστασίας οπτικών συνδέσμων είτε αυτές φιλοξενούνται σε φρεάτιο (στην περίπτωση υπόγειας όδευσης) είτε φιλοξενούνται σε στύλο (στην περίπτωση εναέριας όδευσης). <p>Διευκρινίζεται ότι η παραπάνω διατύπωση περιλαμβάνει και τις συνδέσεις μεταξύ δύο σημείων της ίδιας κατηγορίας (πχ. RAP-</p>	<p>- Η υπηρεσία θα δίνεται με την μορφή IRU που θα παρέχεται για περίοδο τουλάχιστον δέκα (10) έτη. Δεν αποκλείεται (προαιρετικά) η διάθεση αντίστοιχης υπηρεσίας και για μικρότερο ή μεγαλύτερο χρονικό διάστημα (κατ' επιλογή του ΙΦΣ).</p> <p>- Το όριο της υπηρεσίας (demarcation point) είναι κατάλληλος οπτικός καταναμητής ή διάταξη τερματισμού ή άλλη αντίστοιχη διάταξη στα σημεία παροχής της.</p> <p>- Η ευθύνη για την κατασκευή της υποδομής διασύνδεσης των σημείων παροχής της υπηρεσίας με το υφιστάμενο δίκτυο των ΠΗΕ δεν αποτελεί ευθύνη του ΙΦΣ.</p> <p>- Ο ΙΦΣ έχει την ευθύνη συντήρησης της υποδομής που απαιτείται για την παροχή της υπηρεσίας μέχρι και τα όρια (demarcation points) καθώς και της άρσης των βλαβών με συγκεκριμένο εγγυημένο επίπεδο υπηρεσίας (SLA)</p>

	RAP που ανήκουν στο ίδιο POP).	
1.2: Βραχυχρόνιο ανέκκλητο δικαίωμα χρήσης σκοτεινής οπτικής ίνας	<p>Η υπηρεσία θα παρέχεται στις περιοχές που καλύπτονται από Υπηρεσίες Κλάσης Α και για όλα τα Σημεία Κοινωνικο-οικονομικού Ενδιαφέροντος (του συνόλου των Περιοχών Παρέμβασης), μεταξύ οποιονδήποτε δύο εκ' των ακόλουθων σημείων:</p> <ul style="list-style-type: none"> - Την ιδιοκτησία του συνδρομητή ή το Σημείο Κοινωνικο-οικονομικού Ενδιαφέροντος, (σε σημείο που εκείνος θα υποδεικνύει και είναι τεχνικά εφικτό) - Το υπερκείμενο FCP - Τα υπερκείμενα RAP - Το υπερκείμενο POP - Τις διατάξεις προστασίας οπτικών συνδέσμων είτε αυτές φιλοξενούνται σε φρεάτιο (στην περίπτωση υπόγειας όδευσης) είτε φιλοξενούνται σε στύλο (στην περίπτωση εναέριας όδευσης) <p>Διευκρινίζεται ότι η παραπάνω διατύπωση περιλαμβάνει και τις συνδέσεις μεταξύ δύο σημείων της ίδιας κατηγορίας (πχ. RAP-RAP που ανήκουν στο ίδιο POP)</p>	<ul style="list-style-type: none"> - Η υπηρεσία θα δίνεται με την μορφή μίσθωσης που θα παρέχεται για περίοδο τουλάχιστον δώδεκα (12) μηνών. Δεν αποκλείεται (προαιρετικά) η διάθεση αντίστοιχης υπηρεσίας και για μικρότερο ή μεγαλύτερο χρονικό διάστημα (κατ' επιλογή του ΙΦΣ). - Το όριο της υπηρεσίας (demarcation point) είναι κατάλληλος οπτικός καταμετρητής ή διάταξη τερματισμού ή άλλη αντίστοιχη διάταξη στα σημεία παροχής της. - Η ευθύνη για την κατασκευή της υποδομής διασύνδεσης των σημείων παροχής της υπηρεσίας με το υφιστάμενο δίκτυο των ΠΗΕ δεν αποτελεί ευθύνη του ΙΦΣ. - Ο ΙΦΣ έχει την ευθύνη συντήρησης της υποδομής που απαιτείται για την παροχή της υπηρεσίας μέχρι και τα όρια (demarcation points) καθώς και της άρσης των βλαβών με συγκεκριμένο εγγυημένο επίπεδο υπηρεσίας (SLA)
1.3: Μακροχρόνιο ανέκκλητο δικαίωμα χρήσης κενού σωλήνα	<p>Η υπηρεσία θα παρέχεται σε όλες τις οδεύσεις (του ίδιου POP), που έχει αναπτυχθεί υπόγειο οπτικό δίκτυο, μεταξύ οποιονδήποτε δύο εκ' των εγκατεστημένων</p>	<ul style="list-style-type: none"> - Η υπηρεσία θα δίνεται με την μορφή IRU που θα παρέχεται για περίοδο τουλάχιστον δέκα (10) έτη. Δεν αποκλείεται (προαιρετικά) η διάθεση αντίστοιχης υπηρεσίας και για μικρότερο ή μεγαλύτερο χρονικό διάστημα (κατ' επιλογή του ΙΦΣ). - Το όριο της υπηρεσίας (demarcation point) είναι η κατάλληλη διάταξη διασύνδεσης των σωλήνων



	<p>φρεατίων (που ανήκουν στο ίδιο POP).</p>	<p>στα σημεία παροχής της.</p> <ul style="list-style-type: none"> - Η υπηρεσία θα παρέχεται κατόπιν τεχνικής μελέτης αναφορικά με τα ειδικότερα θέματα της εγκατάστασης. Ο ΙΦΣ είναι υποχρεωμένος να εγκαταστήσει καλώδια οπτικών ινών (τύπο, μέγεθος, χαρακτηριστικά) που θα του υποδεικνύουν και παρέχουν οι ΠΗΕ, εφόσον τα καλώδια αυτά συμμορφώνονται με τα διαδεδомένα σχετικά διεθνή πρότυπα και δεν υπάρχει τεχνική αδυναμία υλοποίησης των σχετικών εργασιών, λόγω αντικειμενικών προβλημάτων (πχ. ασυμβατότητα). - Εφόσον για την εγκατάσταση ή τον τερματισμό των οπτικών καλωδίων απαιτείται η τοποθέτηση οπτικών συνδέσμων (ή παρόμοιων διατάξεων) και με βάση την τεχνική μελέτη προκύπτει ότι αυτοί δεν είναι τεχνικά εφικτό να φιλοξενηθούν εντός των υφιστάμενων φρεατίων του δικτύου, τότε η φιλοξενία τους θα γίνεται σε φρεάτιο του ΠΗΕ, παρακείμενο σε υφιστάμενο φρεάτιο του ΙΦΣ, η κατασκευή του οποίου δεν αποτελεί ευθύνη του ΙΦΣ. - Η ευθύνη για την κατασκευή της υποδομής διασύνδεσης των σημείων παροχής της υπηρεσίας με το υφιστάμενο δίκτυο των ΠΗΕ δεν αποτελεί ευθύνη του ΙΦΣ. - Ο ΙΦΣ έχει την ευθύνη συντήρησης της υποδομής που απαιτείται για την παροχή της υπηρεσίας αλλά και των οπτικών καλωδίων και διατάξεων που φιλοξενούνται στους σωλήνες και τα φρεάτια καθώς και της άρσης των βλαβών αυτών, με συγκεκριμένο εγγυημένο επίπεδο υπηρεσίας (SLA).
<p>1.4: Μακροχρόνιο ανέκκλητο δικαίωμα χρήσης επί στύλων και συναφείς εγκαταστάσεις στήριξης καλωδίων.</p>	<p>Η υπηρεσία θα παρέχεται σε όλες τις οδεύσεις (του ίδιου POP) που έχει αναπτυχθεί οπτικό δίκτυο με την χρήση εναέριων τεχνικών στήριξης καλωδίων σε στύλους ή συναφείς εγκαταστάσεις που δημιουργήθηκαν για τον σκοπό του έργου ή επί των οποίων (στύλων και συναφών εγκαταστάσεων) ο ΙΦΣ έχει εξασφαλίσει αντίστοιχο ανέκκλητο</p>	<ul style="list-style-type: none"> - Η υπηρεσία θα δίνεται με την μορφή IRU που θα παρέχεται για περίοδο τουλάχιστον δέκα (10) έτη. Δεν αποκλείεται (προαιρετικά) η διάθεση αντίστοιχης υπηρεσίας και για μικρότερο ή μεγαλύτερο χρονικό διάστημα (κατ' επιλογή του ΙΦΣ). - Η υπηρεσία θα περιλαμβάνει το δικαίωμα χρήσης χώρου επί των στύλων του ΙΦΣ (τουλάχιστον στα 2,5 άνω μέτρα αυτών), για την φυσική εγκατάσταση διατάξεων στήριξης καλωδίων, κεραιοσυστημάτων, κιβωτίων προστασίας διατάξεων οπτικών καταναμητών και λοιπού συναφούς εξοπλισμού. Προϋπόθεση για την εγκατάσταση αποτελεί το συνολικό βάρος του εξοπλισμού να μην υπερβαίνει τα 50 κιλά και η συνολική επιφάνεια αυτού το 1 τετραγωνικό μέτρο.



	<p>δικαίωμα χρήσης. Τα σημεία παροχής της υπηρεσίας θα είναι οι στύλοι ή οι αντίστοιχες ευκολίες στήριξης καλωδίων.</p>	<ul style="list-style-type: none"> - Η ευθύνη για την αδειοδότηση του διατάξεων, καλωδίων και εν' γένει του εξοπλισμού που θα τοποθετηθούν από τους παρόχους, δεν αποτελεί ευθύνη του ΙΦΣ. - Ο ΙΦΣ είναι υποχρεωμένος να εγκαταστήσει τις διατάξεις, τα καλώδια και εν' γένει τον εξοπλισμό που υποδεικνύουν οι ΠΗΕ, εφόσον αυτός συμμορφώνονται με τα διαδεδομένα σχετικά διεθνή πρότυπα, δεν υπάρχει τεχνική αδυναμία υλοποίησης των σχετικών εργασιών, λόγω αντικειμενικών προβλημάτων (πχ. ασυμβατότητα) και έχουν εξασφαλιστεί από τους ΠΗΕ οι απαιτούμενες άδειες. - Ο ΙΦΣ έχει την ευθύνη συντήρησης της υποδομής που απαιτείται για την παροχή της υπηρεσίας καθώς και των λοιπών διατάξεων στήριξης και ανάρτησης, καθώς και της άρσης των βλαβών αυτών, με συγκεκριμένο εγγυημένο επίπεδο υπηρεσίας (SLA).
<p>1.5: Μακροχρόνιο ανέκκλητο δικαίωμα χρήσης εγκαταστάσεων φιλοξενίας εξοπλισμού σε σημεία εγκατάστασης ασύρματης μετάδοσης.</p>	<p>Η υπηρεσία θα παρέχεται σε όλα τα σημεία που έχουν εγκατασταθεί σταθμοί εξυπηρέτησης ασύρματων ζεύξεων όπως ιστοί, πυλώνες και οικίσκοι ή καμπίνες φιλοξενίας ενεργού εξοπλισμού, εφόσον αυτά δημιουργήθηκαν για τον σκοπό του έργου ή επί των οποίων (ιστών, πυλώνων, οικίσκων και καμπινών) ο ΙΦΣ έχει εξασφαλίσει αντίστοιχο ανέκκλητο δικαίωμα χρήσης</p>	<ul style="list-style-type: none"> - Η υπηρεσία θα δίνεται με την μορφή IRU που θα παρέχεται για περίοδο τουλάχιστον δέκα (10) έτη. Δεν αποκλείεται (προαιρετικά) η διάθεση αντίστοιχης υπηρεσίας και για μικρότερο ή μεγαλύτερο χρονικό διάστημα (κατ' επιλογή του ΙΦΣ). - Η υπηρεσία θα παρέχεται κατόπιν τεχνικής μελέτης αναφορικά με τα ειδικότερα θέματα της εγκατάστασης και θα περιλαμβάνει: <ul style="list-style-type: none"> * το δικαίωμα χρήσης χώρου διαστάσεων τουλάχιστον 2Χ3 μέτρων, εντός του περιφραγμένου χώρου της εγκατάστασης για την εγκατάσταση καμπίνας ή οικίσκου, * την ρευματοδότηση του οικίσκου ή της καμπίνας με επαρκή ισχύ για την λειτουργία του. * το δικαίωμα χρήσης χώρου στο υψηλότερο σημείο των ιστών ή πυλώνων του ΙΦΣ (τουλάχιστον στα 2 άνω μέτρα αυτών), για την φυσική εγκατάσταση κεραιοσυστημάτων, κυματοδηγών, καλωδίων και λοιπού συναφούς εξοπλισμού. Προϋπόθεση για την εγκατάσταση αποτελεί το συνολικό βάρος του εξοπλισμού να μην υπερβαίνει τα 50 κιλά και η συνολική επιφάνεια αυτού τα 2 τετραγωνικά μέτρα εκτός αν η τεχνική μελέτη επιτρέπει την υπέρβαση των ως άνω ορίων. - Η ευθύνη για την αδειοδότηση των κεραιοσυστημάτων των ΠΗΕ δεν αποτελεί ευθύνη του ΙΦΣ. - Ο ΙΦΣ είναι υποχρεωμένος να εγκαταστήσει τα κεραιοσυστήματα, την καμπίνα, τους



		<p>κυματοδηγούς και εν' γένει τον εξοπλισμό που υποδεικνύουν οι ΠΗΕ, εφόσον αυτός συμμορφώνονται με τα διαδεδομένα σχετικά διεθνή πρότυπα, δεν υπάρχει τεχνική αδυναμία υλοποίησης των σχετικών εργασιών, λόγω αντικειμενικών προβλημάτων (πχ. ασυμβατότητα) και έχουν εξασφαλιστεί από τους παρόχους οι απαιτούμενες άδειες.</p> <p>- Ο ΙΦΣ έχει την ευθύνη συντήρησης της υποδομής που απαιτείται για την παροχή της υπηρεσίας αλλά και των κεραιοσυστημάτων, των καλωδίων, κυματοδηγών και λοιπών διατάξεων στήριξης και ανάρτησης, καθώς και της άρσης των βλαβών αυτών, με συγκεκριμένο εγγυημένο επίπεδο υπηρεσίας (SLA).</p>
<p>1.6: Διασύνδεση καλωδίου ΟΙ</p>	<p>Η υπηρεσία θα παρέχεται σε όλα τα σημεία του δικτύου που υπάρχουν διατάξεις τερματισμού και σύνδεσμοι οπτικών ινών.</p>	<p>Η υπηρεσία αφορά στην διασύνδεση (ορισμένη ανά μία οπτική ίνα) με Καλώδιο Οπτικών ινών του δικτύου του ΙΦΣ με τα δίκτυα των ΠΗΕ. Η υπηρεσία θα έχει τα ακόλουθα χαρακτηριστικά:</p> <p>- Ελάχιστη υποχρεωτική περίοδο κατά την αρχική σύμβαση, η οποία όμως δε δύναται να είναι μεγαλύτερη των δώδεκα (12) μηνών. Δεν αποκλείεται (προαιρετικά) η διάθεση αντίστοιχης υπηρεσίας με μικρότερη (ή καθόλου) ελάχιστη υποχρεωτική περίοδο σύμβασης (κατ' επιλογή του ΙΦΣ).</p> <p>- Ο ΙΦΣ είναι υποχρεωμένος να υποδείξει τον κατάλληλο τύπο του οπτικού καλωδίου και των οπτικών ινών καθώς και κατάλληλο σημείο υποδοχής του καλωδίου οπτικών ινών των ΠΗΕ, σε άμεση γειτνίαση με τα σημεία παροχής της υπηρεσίας (ή εντός αυτών) στο οποίο θα πραγματοποιείται η διασύνδεση.</p> <p>- Η διασύνδεση και η συντήρηση της υποδομής αποτελεί υποχρέωση του ΙΦΣ ο οποίος θα καθορίσει τις τεχνικές διαδικασίες με τις οποίες θα αυτή πραγματοποιείται.</p>
<p>1.7: Φιλοξενία εξοπλισμού σε κριώμα - POP</p>	<p>Η υπηρεσία θα παρέχεται σε κριώμα εντός των POP</p>	<p>- Η υπηρεσία θα δίνεται με την μορφή μίσθωσης που θα παρέχεται για περίοδο τουλάχιστον τρία (3) έτη. Δεν αποκλείεται (προαιρετικά) η διάθεση αντίστοιχης υπηρεσίας και για μικρότερο ή μεγαλύτερο χρονικό διάστημα (κατ' επιλογή του ΙΦΣ).</p> <p>Η υπηρεσία θα περιλαμβάνει: Την παροχή χώρου σε rack εντός του POP, για την φιλοξενία εξοπλισμού ύψους 8U σύμφωνα με το πρότυπο EIA-310. Την παροχή αδιάλειπτης τροφοδοσίας 48VDC με μέγιστη παρεχόμενη ισχύ 1,5KW Έλεγχο θερμοκρασίας (22°C ±1°C) και έλεγχο</p>



		<p>υγρασίας 50% ±10%.</p> <p>Πυρανίχνευση, πυροπροστασία και προστασία από πλημμύρα</p> <p>Έλεγχο της φυσικής πρόσβασης</p> <p>- Ο ΙΦΣ είναι υποχρεωμένος να εγκαταστήσει τον εξοπλισμό που θα του υποδεικνύουν οι ΠΗΕ, εφόσον τα αυτός συμμορφώνεται με τα διαδεδομένα σχετικά διεθνή πρότυπα και δεν υπάρχει τεχνική αδυναμία υλοποίησης των σχετικών εργασιών, λόγω αντικειμενικών προβλημάτων (πχ. ασυμβατότητα).</p> <p>- Ο ΙΦΣ έχει την ευθύνη συντήρησης της υποδομής που απαιτείται για την παροχή της υπηρεσίας, με συγκεκριμένο εγγυημένο επίπεδο υπηρεσίας (SLA).</p>
1.8: Φιλοξενία εξοπλισμού σε POP	Η υπηρεσία θα παρέχεται εντός των POP	<p>- Η υπηρεσία θα δίνεται με την μορφή μίσθωσης που θα παρέχεται για περίοδο τουλάχιστον τριών (3) ετών. Δεν αποκλείεται (προαιρετικά) η διάθεση αντίστοιχης υπηρεσίας και για μικρότερο ή μεγαλύτερο χρονικό διάστημα (κατ' επιλογή του ΙΦΣ).</p> <p>- Η υπηρεσία θα περιλαμβάνει:</p> <p>Την παροχή χώρου εντός του POP, για την τοποθέτηση rack ύψους τουλάχιστον 42U σύμφωνα με το πρότυπο EIA-310</p> <p>Την παροχή αδιάλειπτης τροφοδοσίας 48VDC με μέγιστη παρεχόμενη ισχύ 2,5KW</p> <p>Έλεγχο θερμοκρασίας (22°C ±1°C) και έλεγχο υγρασίας 50% ±10%.</p> <p>Πυρανίχνευση, πυροπροστασία και προστασία από πλημμύρα</p> <p>Έλεγχο της φυσικής πρόσβασης</p> <p>- Ο ΙΦΣ είναι υποχρεωμένος να εγκαταστήσει τον εξοπλισμό που θα του υποδεικνύουν οι ΠΗΕ, εφόσον τα αυτός συμμορφώνεται με τα διαδεδομένα σχετικά διεθνή πρότυπα και δεν υπάρχει τεχνική αδυναμία υλοποίησης των σχετικών εργασιών, λόγω αντικειμενικών προβλημάτων (πχ. ασυμβατότητα).</p> <p>- Ο ΙΦΣ έχει την ευθύνη συντήρησης της υποδομής που απαιτείται για την παροχή της υπηρεσίας, με συγκεκριμένο εγγυημένο επίπεδο υπηρεσίας (SLA).</p>
1.9: Φιλοξενία εξοπλισμού σε κριώμα – RAP	Η υπηρεσία θα παρέχεται σε κριώμα εντός των RAP	<p>- Η υπηρεσία θα δίνεται με την μορφή μίσθωσης που θα παρέχεται για περίοδο τουλάχιστον τριών (3) ετών. Δεν αποκλείεται (προαιρετικά) η διάθεση αντίστοιχης υπηρεσίας και για μικρότερο ή μεγαλύτερο χρονικό διάστημα (κατ' επιλογή του ΙΦΣ).</p> <p>- Η υπηρεσία θα περιλαμβάνει:</p>



		<p>Την παροχή χώρου εντός του RAP, για την τοποθέτηση για την φιλοξενία εξοπλισμού ύψους 2U σύμφωνα με το πρότυπο EIA-310. Την παροχή αδιάλειπτης τροφοδοσίας 48VDC με μέγιστη παρεχόμενη ισχύ 500W Έλεγχο θερμοκρασίας (22°C ±1°C) και έλεγχο υγρασίας 50% ±10%. Πυρανίχνευση, πυροπροστασία και προστασία από πλημμύρα. Έλεγχο της φυσικής πρόσβασης. - Ο ΙΦΣ είναι υποχρεωμένος να εγκαταστήσει τον εξοπλισμό που θα του υποδεικνύουν οι ΠΗΕ, εφόσον τα αυτός συμμορφώνεται με τα διαδεδομένα σχετικά διεθνή πρότυπα και δεν υπάρχει τεχνική αδυναμία υλοποίησης των σχετικών εργασιών, λόγω αντικειμενικών προβλημάτων (πχ. ασυμβατότητα). - Ο ΙΦΣ έχει την ευθύνη συντήρησης της υποδομής που απαιτείται για την παροχή της υπηρεσίας, με συγκεκριμένο εγγυημένο επίπεδο υπηρεσίας (SLA).</p>
<p>1.10: Μακροχρόνιο ανέκκλητο δικαίωμα χρήσης σκοτεινής οπτικής ίνας σε υποθαλάσσια ζεύξη</p>	<p>Η υπηρεσία θα παρέχεται σε όλες τις οδεύσεις που έχει αναπτυχθεί υποθαλάσσιο οπτικό δίκτυο, μεταξύ των ακόλουθων σημείων: - Τα RAP - Τα POP - Φρεάτια προσαιγιάλωσης για τις νέες υποδομές (και εφ' όσον γίνει χρήση υφιστάμενων υποδομών στο βαθμό που είναι εφικτό από τεχνικής άποψης). Διευκρινίζεται ότι η παραπάνω διατύπωση περιλαμβάνει και τις συνδέσεις μεταξύ δύο σημείων της ίδιας κατηγορίας (πχ. RAP-RAP που ανήκουν στο ίδιο POP)</p>	<p>- Η υπηρεσία θα δίνεται με την μορφή IRU που θα παρέχεται για περίοδο τουλάχιστον δέκα (10) ετών. Δεν αποκλείεται (προαιρετικά) η διάθεση αντίστοιχης υπηρεσίας και για μικρότερο ή μεγαλύτερο χρονικό διάστημα (κατ' επιλογή του ΙΦΣ). - Το όριο της υπηρεσίας (demarcation point) είναι κατάλληλος οπτικός καταναμητής ή διάταξη τερματισμού ή άλλη αντίστοιχη διάταξη στα σημεία παροχής της. - Η υπηρεσία θα παρέχεται κατόπιν τεχνικής μελέτης αναφορικά με τα ειδικότερα θέματα της εγκατάστασης. Η ευθύνη για την κατασκευή της υποδομής διασύνδεσης των σημείων παροχής της υπηρεσίας με το υφιστάμενο δίκτυο των ΠΗΕ δεν αποτελεί ευθύνη του ΙΦΣ. - Ο ΙΦΣ έχει την ευθύνη συντήρησης της υποδομής που απαιτείται για την παροχή της υπηρεσίας μέχρι και τα όρια (demarcation points) καθώς και της άρσης των βλαβών με συγκεκριμένο εγγυημένο επίπεδο υπηρεσίας (SLA).</p>

(2.10.5) Στον Πίνακα 13 περιγράφονται τα χαρακτηριστικά των υπηρεσιών επιπέδου 2 (L2-bitstream).



Πίνακας 13

Όνομα υπηρεσίας	Σημεία παροχής	Χαρακτηριστικά και όροι παροχής της υπηρεσίας
2.1: Υπηρεσία VLU Κλάσης Α	<p>Η υπηρεσία θα παρέχεται εντός όλων των Περιοχών Παρέμβασης που καλύπτονται από Υπηρεσίες Κλάσης Α μεταξύ των ακόλουθων σημείων:</p> <ul style="list-style-type: none"> - τα ΡΟΡ - τους Συνδρομητές 	<p>Η υπηρεσία θα παρέχεται εντός όλων των Περιοχών Παρέμβασης που καλύπτονται από Υπηρεσίες Κλάσης Α και θα έχει τα ακόλουθα χαρακτηριστικά¹²:</p> <ul style="list-style-type: none"> - Ελάχιστη υποχρεωτική περίοδο κατά την αρχική σύμβαση, η οποία όμως δε δύναται να είναι μεγαλύτερη των δώδεκα (12) μηνών. Δεν αποκλείεται (προαιρετικά) η διάθεση αντίστοιχης υπηρεσίας με μικρότερη (ή καθόλου) ελάχιστη υποχρεωτική περίοδο σύμβασης (κατ' επιλογή του ΙΦΣ). - Κατ' επιλογή των Συνδρομητών, η υπηρεσία θα παρέχεται με διαφοροποιημένες ταχύτητες καθόδου (download speeds) που θα περιλαμβάνουν 100/200/300/500/1000 Mbps. Οι ταχύτητες ανόδου (upload speeds) θα πρέπει κατ' ελάχιστο να είναι ίσες με το 10% των ταχυτήτων καθόδου. - Δυνατότητα άμεσης Αναβάθμισης όλων των Συνδρομητών σε ταχύτητες καθόδου 1000Mbps εφόσον το επιθυμούν. Η Αναβάθμιση μιας ήδη λειτουργικής σύνδεσης, θα πρέπει να είναι εφικτή, μόνο με την αλλαγή του τερματικού εξοπλισμού του Συνδρομητή εφόσον είναι απαραίτητο και θα πρέπει να πραγματοποιείται το πολύ εντός 5 εργάσιμων ημερών. - Παροχή δικτυακών Υπηρεσιών επιπέδου 2, με την παροχή τουλάχιστον 4 εικονικών τοπικών δικτύων (Virtual LAN) που θα αντιστοιχούν σε αντίστοιχες κλάσεις υπηρεσίας (Class of Services), σε συμφωνία με το πρότυπο IEEE 802.1p, κατάλληλων να υποστηρίξουν υπηρεσίες διαδικτύου, τηλεόρασης (IPTV), τηλεφωνίας (VoIP) και διαχείρισης εξοπλισμού (Network Control). - Υποστήριξη multicast - Ο ΙΦΣ έχει την υποχρέωση κατασκευής όλων των απαιτούμενων υποδομών τόσο εντός όσο και εκτός της ιδιοκτησίας του Συνδρομητή για την παροχή της υπηρεσίας σε συμφωνία με το ισχύον θεσμικό πλαίσιο. Διευκρινίζεται ότι η υποχρέωση κατασκευής των υποδομών αυτών θα προκύπτει κατόπιν αιτήματος σύνδεσης από τελικό πελάτη, που θα υποβάλλεται μέσω του ΠΗΕ, το δε κόστος αυτής θα βαρύνει τον ΠΗΕ, σύμφωνα με την Προσφορά Αναφοράς και δε θα αποτελεί Αποδεκτή Δαπάνη του έργου. - Ο ΙΦΣ έχει την υποχρέωση παροχής και εγκατάστασης στους Συνδρομητές για όλο την χρονική

12 Τα τεχνικά χαρακτηριστικά των υπηρεσιών VLU, θα τύχουν της έγκρισης της ΕΕΤΤ αναφορικά με την συμμόρφωσή τους σε σχέση με τις σχετικές αποφάσεις της Ευρωπαϊκής Επιτροπής (απόφαση SA.46805)



		<p>περίοδο παροχής της υπηρεσίας, κατάλληλου εξοπλισμού για τον τερματισμό της υπηρεσίας στην ιδιοκτησία τους σε σημείο που θα υποδεικνύουν και θα είναι τεχνικά εφικτό (NTE – Network Termination Equipment). Ο εξοπλισμός NTE θα πρέπει να διαθέτει θύρα εσωτερικού δικτύου με διεπαφή τύπου Ethernet (1000BASE-TX).</p> <ul style="list-style-type: none"> - Το όριο της υπηρεσίας (demarcation point) είναι η θύρα εσωτερικού δικτύου του NTE του συνδρομητή και η θύρα διασύνδεσης του εξοπλισμού του ΙΦΣ με τον εξοπλισμό του αντίστοιχου παρόχου στο POP. - Ο ΙΦΣ έχει την ευθύνη για την ορθή λειτουργία της υποδομής και του εξοπλισμού που απαιτείται για την παροχή της υπηρεσίας μέχρι και τα όρια παροχής της καθώς και της άρσης των βλαβών με συγκεκριμένο εγγυημένο επίπεδο υπηρεσίας (SLA) το οποίο θα περιλαμβάνει υποχρέωση διαθεσιμότητας κατ' ελάχιστο 99,9%. Εφόσον για την παροχή της υπηρεσίας, χρησιμοποιηθεί υφιστάμενη υποδομή ή εξοπλισμός που είναι εγκατεστημένος στην ιδιοκτησία του Συνδρομητή, ο ΙΦΣ διατηρεί το δικαίωμα να τον ελέγξει αναφορικά με την τεχνική του αρτιότητα, πριν από την ενεργοποίηση της υπηρεσίας.
<p>2.2: Υπηρεσία VLU Κλάσης Β</p>	<p>Η υπηρεσία θα παρέχεται εντός όλων των Περιοχών Παρέμβασης που καλύπτονται από Υπηρεσίες Κλάσης Β μεταξύ των ακόλουθων σημείων:</p> <ul style="list-style-type: none"> - τα POP - τους Συνδρομητές 	<p>Η υπηρεσία θα παρέχεται εντός όλων των Περιοχών Παρέμβασης που καλύπτονται από Υπηρεσίες Κλάσης Β και θα έχει τα ακόλουθα χαρακτηριστικά¹³:</p> <ul style="list-style-type: none"> - Ελάχιστη υποχρεωτική περίοδο κατά την αρχική σύμβαση, η οποία όμως δε δύναται να είναι μεγαλύτερη των δώδεκα (12) μηνών. Δεν αποκλείεται (προαιρετικά) η διάθεση αντίστοιχης υπηρεσίας με μικρότερη (ή καθόλου) ελάχιστη υποχρεωτική περίοδο σύμβασης (κατ' επιλογή του ΙΦΣ). - Η υπηρεσία θα παρέχεται με ταχύτητα καθόδου (download speed) τουλάχιστον 100 Mbps. Η ταχύτητα ανόδου (upload speed) θα πρέπει κατ' ελάχιστο να είναι ίση με το 10% της ταχύτητας ανόδου. - Παροχή δικτυακών υπηρεσιών επιπέδου 2, με την παροχή τουλάχιστον 4 εικονικών τοπικών δικτύων (Virtual LAN) που θα αντιστοιχούν σε αντίστοιχες κλάσεις υπηρεσίας (Class of Services), σε συμφωνία με το πρότυπο IEEE 802.1p, κατάλληλων να υποστηρίξουν υπηρεσίες διαδικτύου, τηλεόρασης (IPTV), τηλεφωνίας (VoIP) και διαχείρισης εξοπλισμού (Network Control). - Υποστήριξη multicast - Ο ΙΦΣ έχει την υποχρέωση κατασκευής όλων των

13 Τα τεχνικά χαρακτηριστικά των υπηρεσιών VLU, θα τύχουν της έγκρισης της EETT αναφορικά με την συμμόρφωσή τους σε σχέση με τις σχετικές αποφάσεις της Ευρωπαϊκής Επιτροπής (απόφαση SA.46805)



απαιτούμενων υποδομών τόσο εντός όσο και εκτός της ιδιοκτησίας του Συνδρομητή για την παροχή της υπηρεσίας σε συμφωνία με το ισχύον θεσμικό πλαίσιο. Διευκρινίζεται ότι η υποχρέωση κατασκευής των υποδομών αυτών θα προκύπτει κατόπιν αιτήματος σύνδεσης από τελικό πελάτη, που θα υποβάλλεται μέσω του ΠΗΕ, το δε κόστος αυτής θα βαρύνει τον ΠΗΕ, σύμφωνα με την Προσφορά Αναφοράς και δε θα αποτελεί Αποδεκτή Δαπάνη του έργου. Επισημαίνεται ότι στην περίπτωση χρήσης του δικτύου πρόσβασης του ΟΤΕ (αδεσμοποίητη πρόσβαση στον Τοπικό Υποβρόχο) υπεύθυνος για την πρόσβαση στο χάλκινο δίκτυο πρόσβασης είναι ο Ανάδοχος, ο οποίος δεσμεύει τους σχετικούς πόρους και παρέχει διαφανώς τη συνολική υπηρεσία στους Συνδρομητές μέσω των ΠΗΕ.

- Εκτός αν προβλέπεται διαφορετικά από το ισχύον ρυθμιστικό πλαίσιο για την συγκεκριμένη τεχνολογική λύση που θα εφαρμοστεί, ΙΦΣ έχει την υποχρέωση παροχής και εγκατάστασης στους Συνδρομητές για όλο την χρονική περίοδο παροχής της υπηρεσίας, κατάλληλου εξοπλισμού για τον τερματισμό της υπηρεσίας στην ιδιοκτησία τους σε σημείο που θα υποδεικνύουν (NTE – Network Termination Equipment). Ο εξοπλισμός NTE θα πρέπει να διαθέτει θύρα εσωτερικού δικτύου με διεπαφή τύπου Ethernet (1000BASE-TX ή 100BASE-TX).

- Εκτός αν προβλέπεται διαφορετικά από το ισχύον ρυθμιστικό πλαίσιο για την συγκεκριμένη τεχνολογική λύση που θα εφαρμοστεί, το όριο της υπηρεσίας (demarcation point) είναι η θύρα εσωτερικού δικτύου του NTE του Συνδρομητή και η θύρα διασύνδεσης του εξοπλισμού του ΙΦΣ με τον εξοπλισμό του αντίστοιχου παρόχου στο POP.

- Ο ΙΦΣ έχει την ευθύνη για την ορθή λειτουργία της υποδομής και του εξοπλισμού που απαιτείται για την παροχή της υπηρεσίας μέχρι και τα όρια παροχής της καθώς και της άρσης των βλαβών με συγκεκριμένο εγγυημένο επίπεδο υπηρεσίας (SLA) το οποίο θα περιλαμβάνει υποχρέωση διαθεσιμότητας κατ' ελάχιστο 99,9%. Στις περιπτώσεις όπου η για την παροχή της υπηρεσίας αξιοποιηθεί το δίκτυο πρόσβασης του ΟΤΕ μέσω της αδεσμοποίητης πρόσβασης στον Τοπικό Υποβρόχο, τυχόν αδυναμία παροχής της υπηρεσίας που οφείλεται σε καλωδιακή βλάβη δεν συνυπολογίζεται για τον υπολογισμό της διαθεσιμότητας.

2.3: Υπηρεσία Χωρητικότητας E-line 1 Gbps,	Η υπηρεσία θα παρέχεται εντός όλων των Περιοχών	Η υπηρεσία θα παρέχεται εντός όλων των Περιοχών Παρέμβασης που καλύπτονται από Υπηρεσίες Κλάσης Α (με την εξαίρεση των μικρών νησιών για τα οποία
--	---	---



<p>Κλάσης Α</p>	<p>Παρέμβασης που καλύπτονται από Υπηρεσίες Κλάσης Α και για όλα τα Σημεία Κοινωνικο-οικονομικού Ενδιαφέροντος (του συνόλου των Περιοχών Παρέμβασης), μεταξύ των ακόλουθων σημείων: - Τα POP - Την ιδιοκτησία του Συνδρομητή ή το Σημείο Κοινωνικο-οικονομικού Ενδιαφέροντος</p>	<p>ισχύουν ειδικές λειτουργικές απαιτήσεις για το τμήμα POP-RAP και αναλύθηκαν προηγουμένως) και θα έχει τα ίδια χαρακτηριστικά με την υπηρεσία «2.1 Υπηρεσία VLU Κλάσης Α», με εξαίρεση τις ακόλουθες διαφοροποιήσεις: - Η υπηρεσία θα παρέχεται με συμμετρική ταχύτητα καθόδου και ανόδου (download – upload speed) τουλάχιστον 1 Gbps. - Αναλογία υπερκάλυψης από άκρο σε άκρο (end to end contention ratio) 1:1</p>
<p>2.4: Υπηρεσία Χωρητικότητα E-line 1 Gbps, Κλάσης Β</p>	<p>Η υπηρεσία θα παρέχεται εντός όλων των Περιοχών Παρέμβασης που καλύπτονται από Υπηρεσίες Κλάσης Β μεταξύ των ακόλουθων σημείων: - Τα POP - Τα FCP τα οποία είναι διασυνδεδεμένα μέσω οπτικής ίνας με το υπερκείμενο RAP</p>	<p>Η υπηρεσία θα παρέχεται εντός όλων των Περιοχών Παρέμβασης που καλύπτονται από Υπηρεσίες Κλάσης Β, οι οποίες εξυπηρετούνται από FCP το οποίο είναι διασυνδεδεμένο μέσω οπτικής ίνας με το υπερκείμενο RAP (με την εξαίρεση των περιπτώσεων των μικρών νησιών για τα οποία ισχύουν ειδικές λειτουργικές απαιτήσεις στο τμήμα POP-RAP και αναλύθηκαν προηγουμένως). Η υπηρεσία θα έχει τα ίδια χαρακτηριστικά με την υπηρεσία «2.1 Υπηρεσία VLU Κλάσης Α», με εξαίρεση τις ακόλουθες διαφοροποιήσεις : - Η υπηρεσία θα παρέχεται με συμμετρική ταχύτητα καθόδου και ανόδου (download – upload speed) τουλάχιστον 1 Gbps. - Ως όρια της υπηρεσίας, νοούνται η θύρα του εξοπλισμού διασύνδεσης του FCP και η αντίστοιχη θύρα του εξοπλισμού του ΙΦΣ στο POP. - Αναλογία υπερκάλυψης από άκρο σε άκρο (end to end contention ratio) 1:1 - Δεν υπάρχει η υποχρέωση παροχής NTE από τον ΙΦΣ - Η ευθύνη για την κατασκευή της υποδομής διασύνδεσης των σημείων παροχής της υπηρεσίας με το υφιστάμενο δίκτυο των ΠΗΕ δεν αποτελεί ευθύνη του ΙΦΣ.</p>
<p>2.5: Υπηρεσία Χωρητικότητας E-line 100 Mbps, Κλάσης Α</p>	<p>Η υπηρεσία θα παρέχεται εντός όλων των Περιοχών Παρέμβασης που καλύπτονται από Υπηρεσίες Κλάσης</p>	<p>Ισχύουν τα χαρακτηριστικά της υπηρεσίας: «2.3: Υπηρεσία Χωρητικότητα E-line 1 Gbps, Κλάσης Α», με εξαίρεση τις ακόλουθες διαφοροποιήσεις: Η υπηρεσία θα παρέχεται με συμμετρική ταχύτητα καθόδου και ανόδου (download – upload speed) τουλάχιστον 100 Mbps.</p>



	Α μεταξύ των ακόλουθων σημείων: - τα ΡΟΡ - τους Συνδρομητές	
2.6: Υπηρεσία Χωρητικότητας E-line 100 Mbps, Κλάσης Β	Η υπηρεσία θα παρέχεται εντός όλων των Περιοχών Παρέμβασης που καλύπτονται από Υπηρεσίες Κλάσης Β μεταξύ των ακόλουθων σημείων: - Τα ΡΟΡ - Τα FCP τα οποία είναι διασυνδεδεμένα μέσω οπτικής ίνας με το υπερκείμενο RAP	Ισχύουν τα χαρακτηριστικά της υπηρεσίας: «2.4: Υπηρεσία Χωρητικότητα E-line 1 Gbps, Κλάσης Β», με εξαίρεση τις ακόλουθες διαφοροποιήσεις: Η υπηρεσία θα παρέχεται με συμμετρική ταχύτητα καθόδου και ανόδου (download – upload speed) τουλάχιστον 100 Mbps.

(2.10.6)

(2.10.7) Υποχρέωση υποστήριξης πλήρους και αποτελεσματικής αδεσμοποίησης

Ανεξαρτήτως της δικτυακής τοπολογίας που θα επιλεγεί από τον ΙΦΣ για την υλοποίηση του δικτύου και την παροχή των Υπηρεσιών, (πχ Point-to-Point ή Point-to-Multipoint) θα πρέπει να υποστηρίζεται η δυνατότητα πλήρους και αποτελεσματικής αδεσμοποίησης (υπό την έννοια της υποσημείωσης 118 των Κατευθυντηρίων Γραμμών της ΕΕ για την εφαρμογή των κανόνων στον τομέα των κρατικών ενισχύσεων όσον αφορά την ταχεία ανάπτυξη των ευρυζωνικών δικτύων (2013/C 25/01). Ειδικότερα στην περίπτωση που επιλεγεί από τον ΙΦΣ η τοπολογία Point-to-Multipoint, η Αναθέτουσα Αρχή επιφυλάσσεται να απαιτήσει την πλήρη και αποτελεσματική αδεσμοποίηση μέσω πολυπλεξίας μήκους κύματος (WDM) όταν και εφ' όσον η τεχνολογία αυτή τυποποιηθεί και είναι εμπορικά διαθέσιμη. Σε μία τέτοια περίπτωση θα περιληφθούν επιπρόσθετες υπηρεσίες χονδρικής από αυτές που περιγράφονται στην παράγραφο (2.10.1), βασισμένες σε WDM, οι οποίες υποχρεωτικά θα πρέπει να παρασχεθούν από τον ΙΦΣ. Έως τότε η αδεσμοποίηση θα βασίζεται στις Υπηρεσίες L2-bitstream. Ως σημείο οριοθέτησης των υπηρεσιών WDM ορίζεται το RAP, ενώ ως σημείο οριοθέτησης της υπηρεσίας VLU το ΡΟΡ.

2.11 Απαιτήσεις SLA και μηχανισμός ελέγχου

(2.11.1) Επίπεδο Παρεχόμενων Υπηρεσιών (SLA)

Η παροχή των Υπηρεσιών θα διέπεται από Συμφωνίες Επιπέδου Υπηρεσιών που θα συνάπτει ο ΙΦΣ με τους εκάστοτε διασυνδεδεμένους ΠΗΕ. Για κάθε Υπηρεσία, το επίπεδο παροχής της θα είναι προκαθορισμένο και κοινό για όλους. Ο ΙΦΣ θα δημοσιεύει τους επιμέρους όρους παροχής και το αντίστοιχο SLA στην Προσφορά Αναφοράς του.



(2.11.2) Ο ΙΦΣ, υποχρεούται να διαστασιοποιήσει και να δομήσει με τέτοιο τρόπο το δίκτυο, ώστε να μπορεί να ικανοποιεί τις απαιτήσεις ζήτησης από τους ΠΗΕ και να ανταποκρίνεται επιτυχώς στο συμφωνημένο επίπεδο παροχής των Υπηρεσιών.

(2.11.3) Ακολουθούν οι βασικοί όροι που θα πρέπει να πληρούνται στις συμφωνίες επιπέδου Υπηρεσιών:

α. SLA ενεργοποίησης νέων Υπηρεσιών

- i. Έγγραφη απάντηση σε αίτηση παροχής της Υπηρεσίας εντός 5 ημερολογιακών ημερών, αρχής γενομένης από την επόμενη της έγγραφης υποβολής δεσμευτικού αιτήματος, η οποία μπορεί να γίνει μέσω του αντίστοιχου πληροφοριακού συστήματος (τόσο η αίτηση, όσο και η σχετική απάντηση).
- ii. Άρνηση παροχής δεν επιτρέπεται εφόσον η αίτηση συμμορφώνεται με τους όρους παροχής των Υπηρεσιών, υπάρχει υποχρέωση διαθεσιμότητας της εν λόγω υπηρεσίας η οποία δεν έχει εξαντληθεί (αφορά μόνο την περίπτωση Υπηρεσιών L1) και η αίτηση δεν παρουσιάζει ελλείψεις.
- iii. Τα χρονικά περιθώρια για την ενεργοποίηση των Υπηρεσιών L2-bitstream/VLU (Υπηρεσίες 2.1 και 2.2) θα είναι σε αντιστοιχία με τα οριζόμενα για τους χρόνους παράδοσης της Υπηρεσίας VLU/FTTH στην απόφαση 859/6-16.07.2018 της ΕΕΤΤ (Καθορισμός των τεχνικών προδιαγραφών και των ελάχιστων χαρακτηριστικών του χονδρικού προϊόντος Εικονικής Τοπικής Αδεσμοποίητης Πρόσβασης (Virtual Local Unbundling – VLU) ή τυχόν μελλοντικής της τροποποίησης.
- iv. Τα χρονικά περιθώρια για την ενεργοποίηση των Υπηρεσιών L1 ορίζονται σε 60 ημερολογιακές ημέρες, αρχής γενομένης από την επόμενη της έγγραφης αποδοχής του σχετικού αιτήματος.
- v. Εντός των προαναφερθέντων χρονικών περιθωρίων για την ενεργοποίηση της Υπηρεσίας, θα διενεργούνται τυχόν έλεγχοι/δοκιμές καλής λειτουργίας και θα πραγματοποιείται η διαδικασία παράδοσης-παραλαβής. Οι έλεγχοι και οι σχετικές διαδικασίες θα καταγράφονται στο αντίστοιχο πληροφοριακό σύστημα. Η ενημέρωση για την ενεργοποίηση των Υπηρεσιών θα γίνεται επίσης μέσω του αντίστοιχου πληροφοριακού συστήματος.
- vi. Τυχόν καθυστέρηση απόκρισης του πελάτη στις εργασίες ελέγχου/δοκιμών και στη διαδικασία παράδοσης-παραλαβής δεν προσμετράται στην προθεσμία ενεργοποίησης της Υπηρεσίας.
- vii. Σε περίπτωση όπου –μέσω των σχετικών δοκιμών– διαπιστωθεί ότι δεν επιβεβαιώνεται η καλή λειτουργία λόγω ευθύνης του ΙΦΣ, τότε ο χρόνος διόρθωσης/ άρσης των προβλημάτων προσμετράται στη συνολική προθεσμία ενεργοποίησης της Υπηρεσίας.

β. SLA άρσης βλαβών

- i. Από τους αναλυτικούς όρους παροχής της Υπηρεσίας που θα καταγραφούν στην προσφορά αναφοράς θα πρέπει να ορίζονται μονοσήμαντα και με σαφήνεια τα όρια ευθύνης του ΙΦΣ και το είδος των προβλημάτων/ δυσλειτουργιών που εμπίπτουν στο πεδίο της δικής του ευθύνης και εντάσσονται εννοιολογικά στον ορισμό της «βλάβης».



- ii. Ως «βλάβη» νοείται και η παροχή της Υπηρεσίας με ποσοτικά/ ποιοτικά χαρακτηριστικά που αποκλίνουν από τα προδιαγεγραμμένα στην αντίστοιχη ενότητα, όπως αυτά θα εξειδικευθούν κάθε φορά στις αντίστοιχες προσφορές αναφοράς.
- iii. Αναγγελίες βλάβης από ΠΗΕ θα πρέπει να λαμβάνονται καθ' όλο το χρονικό διάστημα παροχής των Υπηρεσιών (24x7x365) μέσω του αντίστοιχου πληροφοριακού συστήματος (υπό την αίρεση των ορίων διαθεσιμότητας του ίδιου του πληροφοριακού συστήματος που ορίζονται στην αντίστοιχη παράγραφο). Σε περίπτωση προγραμματισμένης μη διαθεσιμότητας του πληροφοριακού συστήματος ο ΙΦΣ, θα πρέπει να έχει σε ετοιμότητα εναλλακτικό (εφεδρικό) μηχανισμό λήψης αναγγελιών βλαβών και προβλημάτων. Σε κάθε περίπτωση, τυχόν μη διαθεσιμότητα του πληροφοριακού συστήματος δεν μπορεί να αποτελεί δικαιολογία για τη μη προσμέτρηση των ορίων ανταπόκρισης σε προβλήματα πελατών.
- iv. Ο χρόνος εντοπισμού του προβλήματος και απάντησης στον πελάτη για τα μέτρα που θα ληφθούν καθώς και ο χρόνος βλάβης της υπηρεσίας, δεν μπορεί να υπερβαίνει τα όρια του Πίνακα 14, από την αναγγελία της σχετικής βλάβης. Τόσο η απάντηση στον πελάτη όσο και η άρση της βλάβης σηματοδοτείται με την αντίστοιχη ενημέρωση του πελάτη μέσω του σχετικού πληροφοριακού συστήματος.

Πίνακας 14

	Υπηρεσίες 1.1 έως και 1.9	Υπηρεσία 1.10	Υπηρεσίες 2.3, 2.4, 2.5, 2.6	Υπηρεσίες 2.1, 2.2
Απάντηση σε αναγγελία βλάβης	2 ώρες	2 ώρες	6 ώρες	24 ώρες
Άρση βλάβης Προσμετράται από την επόμενη εργάσιμη ημέρα της αναγγελίας της βλάβης	1 ημέρα	30 ημέρες	2 ημέρες	2 εργάσιμες ημέρες

γ. Ρήτρες αθέτησης SLA

Στις περιπτώσεις που διαπιστωθεί αθέτηση των SLA ήδη ενεργοποιημένης υπηρεσίας, επιβάλλονται ρήτρες που καταβάλλονται στους ΠΗΕ. Το ύψος των ρητρών καθώς και ο μηχανισμός επιβολής τους, θα περιλαμβάνονται στη σχετική προσφορά αναφοράς.

2.12 Δείκτες αποδοτικότητας

- (2.12.1) Ο ΙΦΣ υποχρεούται να εκδίδει και να κοινοποιεί ανά έτος δείκτες αποδοτικότητας των παρεχόμενων Υπηρεσιών. Οι δείκτες αποδοτικότητας θα παρέχονται τόσο σε επίπεδο διασυνδεδεμένου ΠΗΕ όσο και σε συνολικό επίπεδο.
- (2.12.2) Οι δείκτες αποδοτικότητας θα περιλαμβάνουν μεταξύ άλλων, τα εξής στοιχεία:



- α. Αριθμός αιτήσεων, ανά μήνα, ανά κατηγορία αίτησης.
- β. Αριθμός και ποσοστό αιτήσεων που διεκπεραιώθηκαν εμπρόθεσμα, ανά κατηγορία αίτησης.
- γ. Μέσο χρόνο διεκπεραίωσης αιτήσεων, ανά κατηγορία αίτησης.
- δ. Αριθμός απορριφθέντων αιτήσεων, ανά κατηγορία αίτησης, ανά αιτιολογία της απόρριψής τους.
- ε. Το μέσο και μέγιστο χρόνο διεκπεραίωσης αίτησης ανά κατηγορία αίτησης για το 80%, το 95% και το 100% των αιτημάτων.
- στ. Τον αριθμό των αιτημάτων για τα οποία δεν έγινε ενεργοποίηση εντός του προβλεπόμενου χρόνου και κατηγοριοποίηση των λόγων μη ενεργοποίησης εντός του προβλεπόμενου χρόνου
- ζ. Αριθμός αναφερόμενων βλαβών (ανά προτεραιότητα), ανά κατηγορία βλάβης.
- η. Αριθμός βλαβών που αποκαταστάθηκαν εντός του χρονοδιαγράμματος που προβλέπεται στο συμφωνημένο SLA, ανά κατηγορία βλάβης.

Οι δείκτες αποδοτικότητας θα μπορούν να υπολογιστούν και δυναμικά από τα Πληροφοριακά Συστήματα του ΙΦΣ ενώ η πρωτογενής πληροφορία με την οποία υπολογίζονται θα είναι προσβάσιμη στην Αναθέτουσα Αρχή και τον Ανεξάρτητο Ελεγκτή.

2.13 ΠΡΟΣΑΡΤΗΜΑ Α: ΤΕΧΝΙΚΗ ΠΡΟΣΦΟΡΑ ΙΦΣ



2.14 ΠΡΟΣΑΡΤΗΜΑ Β: ΟΡΟΙ ΔΙΑΘΕΣΗΣ ΓΕΩΧΩΡΙΚΩΝ ΔΕΔΟΜΕΝΩΝ ΠΡΟΣ ΤΡΙΤΟΥΣ

1. Η πνευματική ιδιοκτησία και τα συναφή πνευματικά δικαιώματα των δεδομένων που παρέχονται ανήκουν στο παρέχον Ν.Π.Δ.Δ. «ΕΛΛΗΝΙΚΟ ΚΤΗΜΑΤΟΛΟΓΙΟ», το οποίο είναι αρμόδιο για την τήρησή τους και προστατεύονται από το ισχύον Εθνικό, κοινοτικό και διεθνές δίκαιο.
2. Τα χορηγούμενα γεωχωρικά δεδομένα προορίζονται για χρήση, χωρίς χρέωση, αποκλειστικά και μόνο από το συγκεκριμένο νομικό πρόσωπο στο οποίο διατίθενται, στο πλαίσιο έργου «Υποδομές Υπερυψηλής Ευρυζωνικότητας -ULTRAFAST BROADBAND» και δεν επιτρέπεται η παραχώρηση ή η μεταβίβαση αυτών σε οποιαδήποτε τρίτο. Απαγορεύεται αυστηρά η με οποιονδήποτε τρόπο και μέσο αναπαραγωγή, διαδικτυακή ανάρτηση, πώληση ή διάθεσή τους.
3. Η οποιαδήποτε μορφής εκτύπωση ή δημοσίευση των διατιθέμενων γεωχωρικών δεδομένων που παρέχονται, θα περιέχουν αναφορά στην πηγή παραθέτοντας την ακόλουθη φράση «Πηγή δεδομένων: Ν.Π.Δ.Δ. ΕΛΛΗΝΙΚΟ ΚΤΗΜΑΤΟΛΟΓΙΟ, ΕΠΨΣ 2007-13,ΕΠΑΝΕΚ2014-205».
4. Το Ν.Π.Δ.Δ. «ΕΛΛΗΝΙΚΟ ΚΤΗΜΑΤΟΛΟΓΙΟ», χωρίς να εγγυάται και συνεπώς να ευθύνεται, καταβάλλει τη μέγιστη δυνατή προσπάθεια, ώστε οι υπηρεσίες και τα δεδομένα που παρέχει να διέπονται από τη μέγιστη ακρίβεια, σαφήνεια, χρονική εγγύτητα, πληρότητα, ορθότητα και διαθεσιμότητα. Η χρήση των υπηρεσιών και δεδομένων γίνεται αποκλειστικά με ευθύνη του χρήστη. Οι υπηρεσίες και τα δεδομένα παρέχονται «ως έχουν».
5. Η παράβαση των ανωτέρω όρων συνεπάγεται τις κυρώσεις που προβλέπονται για την προσβολή του ηθικού και περιουσιακού δικαιώματος του δικαιούχου των δικαιωμάτων πνευματικής ιδιοκτησίας καθώς και ευθύνη του νομικού ή φυσικού προσώπου στο οποίο παρέχεται αυτή η άδεια για αποκατάσταση κάθε ζημίας, θετικής ή αποθετικής, που μπορεί να προξενηθεί στον Φορέα «ΕΛΛΗΝΙΚΟ ΚΤΗΜΑΤΟΛΟΓΙΟ».



3. Παράρτημα 3: Καταβολή Δεσμευτικής Επένδυσης

Το χρονοδιάγραμμα καταβολών Δεσμευτικής Επένδυσης θα προκύψει από την Προσφορά του ΙΦΣ.



4. Παράρτημα 4: Ασφαλίσεις

1. ΜΕΡΟΣ 1: Ασφαλίσεις Περιόδου Εργασιών

Ασφαλίσεις που πρέπει να συναφθούν από τον ΙΦΣ και να διατηρηθούν κατά την Περίοδο Εργασιών.

Κοινό για κάθε ασφαλιστική σύμβαση του Μέρους 1 (εκτός αν άλλως αναφέρεται):

Ασφαλιζόμενοι:

- α. Αναθέτουσα Αρχή
- β. ΙΦΣ και Αρχικοί Μέτοχοι
- γ. Υπεργολάβοι κάθε είδους
- δ. Χρηματοδότες ή Εκπρόσωπος Κυρίων Χρηματοδοτών
- ε. καθένας σε σχέση με τα δικαιώματά του και ασφαλιστικά συμφέροντά του στο Έργο.

1.1 Ασφαλιστήριο «Κατά Παντός Κινδύνου Κατασκευής»

- (1.1.2) **Ασφαλισμένη Περιουσία:** Το Έργο συμπεριλαμβανομένων των μόνιμων και προσωρινών κατασκευών, υλικών, προϊόντων, οχημάτων, εξοπλισμού για την εκτέλεση των εργασιών, καθώς και οτιδήποτε άλλο μέσου-πόρου αποτελεί τμήμα της αναπτυσσόμενης υποδομής ή χρησιμοποιείται ή πρόκειται να χρησιμοποιηθεί σε σχέση με την εκτέλεση εργασιών που αφορούν στο Έργο.
- (1.1.3) **Κάλυψη:** Κάλυψη «κατά παντός κινδύνου» για απώλεια ή υλική ζημία της Ασφαλισμένης Περιουσίας, πλην των συνήθων στην ασφαλιστική πρακτική εξαιρέσεων.
- (1.1.4) **Ασφαλιζόμενο Κεφάλαιο:** Ανά πάσα στιγμή ένα ποσό που δεν είναι μικρότερο από την αξία πλήρους αποκατάστασης ή αντικατάστασης της Ασφαλισμένης Περιουσίας, αλλά, σε κάθε περίπτωση, όχι μικρότερο από την αξία που προσδιορίζεται στη Σύμβαση Κατασκευής, πλέον προβλέψεων για να συμπεριληφθούν οι κατωτέρω προβλεπόμενες επεκτάσεις.
- (1.1.5) **Γεωγραφικά Όρια:** Εντός Γεωγραφικής Ζώνης (lot) [•] συμπεριλαμβανομένων χώρων μεταφοράς και αποθήκευσης.
- (1.1.6) **Δικαιοδοσία:** Ελληνική.
- (1.1.7) **Περίοδος Ασφάλισης:** Από την Ημερομηνία Έναρξης Ισχύος, η οποία δεν θα είναι μεταγενέστερη της Ημερομηνίας Έναρξης Εργασιών, μέχρι την Ημερομηνία Διαθεσιμότητας Υπηρεσιών. Σε περίπτωση που μεσολαβεί χρονικό διάστημα από την ολοκλήρωση των Εργασιών μέχρι την Ημερομηνία Διαθεσιμότητας Υπηρεσιών για το Έργο, η ασφάλιση να πρέπει να συμπληρωθεί με κάλυψη κινδύνου ολοκλήρωσης έργων πολιτικού μηχανικού (Civil Engineering Completed Risk Insurance).
- (1.1.8) **Επεκτάσεις & Όροι** (στο βαθμό που τέτοια κάλυψη είναι εμπορικά διαθέσιμη σύμφωνα με τις κρατούσες συνθήκες της αγοράς)
- α. Τρομοκρατία (στο μέγιστο δυνατό βαθμό που αυτή ασφαρίζεται στην ελληνική ή / και αντασφαλιστική αγορά κατά καιρούς) με υπο-όριο κάλυψης €3.000.000.



- β. Παραίτηση από δικαιώματα υποκατάστασης (subrogation waiver clause) των ασφαλιστών έναντι της Αναθέτουσας Αρχής και ακύρωσης συμβολαίου (non vitiation clause) αναφορικά με ασφαλιστικές απαιτήσεις που μπορεί να εγερθούν από την Αναθέτουσα Αρχή.
- γ. Κάλυψη, απεργιών, οχλαγωγιών, κοινωνικών & πολιτικών ταραχών (στο μέγιστο δυνατό βαθμό που αυτή ασφαρίζεται στην ελληνική ή / και διεθνή ασφαλιστική/αντασφαλιστική αγορά κατά καιρούς).
- δ. Κάλυψη επαγγελματικών αμοιβών με υπό-όριο 10% επί της εκάστοτε ζημίας.
- ε. Κάλυψη Αποκομιδής Συντριμμάτων με υπό-όριο 10% επί της εκάστοτε ζημίας.
- στ. Όρος 72 ωρών.
- ζ. Όρος πρόνοιας 15%
- η. Κάλυψη μεταβολών στη χρονική διάρκεια και κόστος του έργου
- θ. Κάλυψη πρόσθετου κόστους λόγω υπερωριών, αερομεταφορών αναφορικά με ασφαλισμένη απώλεια ή ζημία με υπό-όριο 10% της εκάστοτε ζημίας.
- ι. Όρος αυτόματης ανασύστασης ασφαλιζόμενου κεφαλαίου, με ενδεχόμενη εξαιρέση ως προς καταστροφικά γεγονότα.
- ια. Κάλυψη σχεδίων και εγγράφων, σε έγχαρτη ή ηλεκτρονική μορφή, με υπό-όριο 5% επί της εκάστοτε ζημίας.
- ιβ. Κάλυψη εξόδων ελαχιστοποίησης απώλειας ή ζημίας με υπό-όριο € 300.000.

(1.1.9) **Γενικές Εξαιρέσεις:**

- α. Πόλεμος και άλλα παρόμοια συμβάντα (πχ ένοπλη σύρραξη, εμφύλιος πόλεμος, εισβολή ή άλλη συμφωνημένη διατύπωση της ελληνικής ή / και αντασφαλιστικής αγοράς).
- β. Κίνδυνοι πυρηνικής ενέργειας / ραδιενέργειας / ιονίζουσας ακτινοβολίας (συμφωνημένη διατύπωση ελληνικής ή / και αντασφαλιστικής αγοράς).
- γ. Ωστικά κύματα που προκαλούνται από αεροσκάφη και άλλες ιπτάμενες μηχανές που ταξιδεύουν με ηχητικές ή υπερηχητικές ταχύτητες.
- δ. Φθορά από συνήθη χρήση και σταδιακή φυσική απομείωση ασφαλισμένου αντικειμένου.
- ε. Επακόλουθες χρηματοοικονομικές ζημιές.
- στ. Κίνδυνοι κυβερνοχώρου.
- ζ. Απώλειες αποθεμάτων, απάτη και απιστία εργαζομένων
- η. Λοιπές εξαιρέσεις σύμφωνα με τις κρατούσες συνθήκες της ελληνικής ή / και αντασφαλιστικής αγοράς που δεν δύνανται να καλυφθούν με πρόσθετες επεκτάσεις.

(1.1.10) **Μέγιστη Αφαιρετέα Απαλλαγή:**

- α. Σεισμοί, φυσικές καταστροφές, καταστροφές από πλημμύρες, πυρκαγιές, καθίζηση / κατολίσθηση, αστοχία υλικού, καταστροφές συντήρησης € 50.000
- β. Λοιποί κίνδυνοι € 25.000



1.2 Ασφαλιστήριο αστικής ευθύνης κατασκευαστή έναντι τρίτων

- (1.2.1) **Ασφαλιστικό Συμφέρον:** Αποζημιώνονται οι Ασφαλιζόμενοι αναφορικά με όλα τα ποσά τα οποία ενδέχεται να υποχρεωθούν νομικά να καταβάλουν (συμπεριλαμβανομένου του κόστους και των εξόδων του αιτούντος την αποζημίωση) ως αποζημίωση προς οποιονδήποτε τρίτο αναφορικά με (αλλά όχι περιοριστικά):
- Θάνατο, σωματική βλάβη, ασθένεια, ψυχική οδύνη, ηθική βλάβη.
 - Περιουσιακή απώλεια ή ζημία.
- τα οποία λαμβάνουν χώρα κατά την περίοδο της Ασφάλισης κατά Παντός Κινδύνου Κατασκευής σύμφωνα με το Μέρος 1 του παρόντος Παραρτήματος, και ανακύπτουν εξαιτίας του Έργου ή σε σχέση με το Έργο.
- (1.2.2) **Όριο Ευθύνης:** Όχι λιγότερο από € 5.000.000 ανά συμβάν και από € 10.000.000 αθροιστικά, χωρίς να υπάρχει περιορισμός ως προς τον αριθμό των συμβάντων.
- (1.2.3) **Γεωγραφικά Όρια:** Εντός Ελλάδος και συγκεκριμένα Γεωγραφικής Ζώνης (lot)
- (1.2.4) **Δικαιοδοσία:** Ελληνική.
- (1.2.5) **Περίοδος Ασφάλισης:** Από την Ημερομηνία Έναρξης Ισχύος μέχρι την Ημερομηνία Διαθεσιμότητας Υπηρεσιών (αντίστοιχη με την Περίοδο Ασφάλισης της Ασφάλισης κατά Παντός Κινδύνου Κατασκευής σύμφωνα με το Μέρος 1 του παρόντος Παραρτήματος).
- (1.2.6) **Επεκτάσεις & Όροι:**
- Κάλυψη ευθύνης εργοδότη πλέον της υποχρεωτικής εκ του νόμου και για θάνατο ή σωματική βλάβη (συμπεριλαμβανομένης της κάλυψης απαιτήσεων για ψυχική οδύνη και ηθική βλάβη). Τα ελάχιστα όρια ευθύνης θα είναι € 500.000 ανά άτομο, € 1.500.000 ανά συμβάν και € 3.000.000 αθροιστικά. (Διευκρινίζεται ότι τα ανωτέρω όρια δεν περιλαμβάνονται στα όρια της Γενικής Αστικής Ευθύνης).
 - Παραίτηση από δικαιώματα υποκατάστασης (subrogation waiver clause) και ακυρωσιμότητας συμβολαίου (non vitiation clause).
 - Κάλυψη διασταυρούμενης ευθύνης.
 - Κάλυψη ευθύνης προστήσαντος (για την εκ του άρθρου 922 του Αστικού Κώδικα απορρέουσα ευθύνη του Δημοσίου ή της Αναθέτουσας Αρχής).
 - Κάλυψη ευθυνών για ζημιές σε υπόγειες καλωδιώσεις, σωληνώσεις και λοιπές εγκαταστάσεις των Ο.Κ.Ω.
 - Κάλυψη ευθυνών για ζημιές τρίτων συνεπεία εξασθένησης, δόνησης θεμελίων σε όμορες / γειτονικές εγκαταστάσεις.
 - Αστική ευθύνη για σωματικές βλάβες ή/και υλικές ζημιές τρίτων, οι οποίες μπορεί να προκληθούν από και/ή κατά τη διάρκεια χρήσης κλαρκ και εν γένει ανυψωτικών μηχανημάτων και τη φόρτωση και εκφόρτωση εμπορευμάτων/πρώτων υλών
 - Ατυχηματική ρύπανση με υπό όριο € 100-250.000
- (1.2.7) **Βασικές Εξαιρέσεις:**
- Ευθύνη που προκύπτουν από τη χρήση μηχανοκίνητων οχημάτων, για τα οποία η ασφάλιση είναι υποχρεωτική εκ του νόμου.



- β. Ευθύνη για προκαθορισμένα πρόστιμα ή ποινικές ρήτρες που επιβάλλονται στα πλαίσια σύμβασης που έχει συναφθεί από ασφαλιζόμενο.
- γ. Ευθύνη αναφορικά με απώλεια ή ζημία περιουσίας που βρίσκεται υπό την επιμέλεια, εποπτεία και έλεγχο του ασφαλιζόμενου.
- δ. Επαγγελματική Αστική Ευθύνη.
- ε. Ευθύνη που προκύπτει από την κυριότητα, κατοχή ή χρήση τυχόν αεροσκάφους ή θαλάσσιου σκάφους.
- στ. Ευθύνη που προκύπτει από διήθηση και ρύπανση εκτός και αν προκαλείται από ένα ξαφνικό, αναπάντεχο και απρόσμενο συμβάν.
- ζ. Ευθύνη για θάνατο, ασθένεια, επιδημία ή σωματική βλάβη προσωπικού των Ασφαλιζόμενων που προήλθε από και κατά τη διάρκεια της εργασίας του.
- η. Ζημιές που αποζημιώνονται από το Ασφαλιστήριο "Κατά Παντός Κινδύνου Κατασκευής».
- θ. Πόλεμος και άλλα παρόμοια συμβάντα (π.χ. ένοπλη σύρραξη, εμφύλιος πόλεμος, εισβολή ή άλλη συμφωνημένη διατύπωση της ελληνικής ή / και αντασφαλιστικής αγοράς).
- ι. Κίνδυνοι πυρηνικής ενέργειας/ραδιενέργειας/ιονίζουσας ακτινοβολίας
- ια. Τρομοκρατία.

(1.2.8) **Μέγιστη Αφαιρέτεια Απαλλαγή:**

- α. Υλικές ζημιές τρίτων € 5.000
- β. Αποζημιώσεις για σωματική βλάβη/θάνατο θα πληρώνονται πλήρως

2. ΜΕΡΟΣ 2: Ασφαλίσεις Περιόδου Υπηρεσιών

Ασφαλίσεις που πρέπει να συναφθούν από τον ΙΦΣ και να διατηρηθούν κατά την Περίοδο Υπηρεσιών.

Κοινό για κάθε ασφαλιστική σύμβαση του Μέρους 2 (εκτός αν άλλως αναφέρεται):

Ασφαλιζόμενοι:

- α. Αναθέτουσα Αρχή
- β. ΙΦΣ.
- γ. Υπεργολάβοι κάθε είδους
- δ. Χρηματοδότες ή Εκπρόσωπος Κυρίων Χρηματοδοτών

καθένας σε σχέση με τα δικαιώματά του και τα ασφαλιστικά συμφέροντά του στο Έργο.

2.2 Ασφαλιστήριο υλικών απωλειών ή ζημιών

- (2.2.1) **Ασφαλισμένη Περιουσία:** Οποιοδήποτε περιουσιακό στοιχείο οποιασδήποτε φύσης που σχετίζεται με την αναπτυχθείσα υποδομή και το Έργο, που ανήκει στην κυριότητα του ΙΦΣ ή για το οποίο ο ΙΦΣ ενδεχομένως φέρει την ευθύνη, συμπεριλαμβανομένων και νέων υποδομών και εγκαταστάσεων που αναπτύσσονται κατά την Περίοδο Υπηρεσιών.

- (2.2.2) **Κάλυψη:** Κάλυψη «κατά παντός κινδύνου» υλικής απώλειας ή ζημίας σε Ασφαλισμένη Περιουσία χωρίς να εξαιρείται οποιαδήποτε αιτία, συμπεριλαμβανομένων της βλάβης σε μηχανήματα. Η ασφάλιση θα είναι σε βάση αντικατάστασης των βλαβέντων αντικειμένων με καινούρια (new for old).



Εφόσον δεν διατίθεται ασφαλιστήριο κάλυψης κατά παντός κινδύνου θα θεωρείται αποδεκτό και ασφαλιστήριο με εκτενή κάλυψη κατονομαζόμενων κινδύνων «Extensive Named Perils Policy», με την προϋπόθεση πως θα βεβαιώνεται από την Αναθέτουσα Αρχή το ουσιαστικά ισοδύναμο αποτέλεσμα.

- (2.2.3) **Ασφαλιζόμενο Κεφάλαιο:** Ανά πάσα στιγμή ένα ποσό όχι μικρότερο από την αξία πλήρους αποκατάστασης ή αντικατάστασης της Ασφαλισμένης Περιουσίας πλέον πρόβλεψης για να συμπεριληφθούν οι επεκτάσεις των υποδομών, όπως αρμόζει (με κατάλληλη περιοδική αναπροσαρμογή του ποσού).
- (2.2.4) **Γεωγραφικά Όρια:** Εντός Γεωγραφικής Ζώνης (lot), συμπεριλαμβανομένων χώρων μεταφοράς και αποθήκευσης υλικών.
- (2.2.5) **Δικαιοδοσία:** Ελληνική
- (2.2.6) **Περίοδος Ασφάλισης:** Από την Ημερομηνία Διαθεσιμότητας Υπηρεσιών για όλη τη διάρκεια της Σύμβασης Σύμπραξης, ανανεώσιμη σε ετήσια βάση, εκτός και αν άλλως συμφωνηθεί από τα Μέρη.
- (2.2.7) **Επεκτάσεις & Όροι** (στο βαθμό που τέτοια κάλυψη είναι εμπορικά διαθέσιμη σύμφωνα με τις κρατούσες συνθήκες της αγοράς)
- α. Τρομοκρατία (στο μέγιστο δυνατό βαθμό που αυτή ασφαρίζεται στην ελληνική ή / και αντασφαλιστική αγορά κατά καιρούς) με υπο-όριο κάλυψης €3.000.000.
 - β. Μόλυνση και ρύπανση της Ασφαλισμένης Περιουσίας, που οφείλεται σε γεγονός που το ίδιο αλλιώς δεν εξαιρείται (στο βαθμό που αυτή είναι ασφαλίσιμη στην εγχώρια ασφαλιστική αγορά από Αποδεκτό Ασφαλιστή). Συμπεριλαμβάνεται μόλυνση ή ρύπανση που οφείλεται σε τυχαία ζημία.
 - γ. Ασφαλισμένη Περιουσία που βρίσκεται σε μεταφορά εντός του ασφαλιζόμενου Χώρου του Έργου.
 - δ. Αυτόματη κάλυψη νεοαποκτηθέντων πάγιων περιουσιακών στοιχείων με υπο όριο 2% του ασφαλιζόμενου κεφαλαίου σε Α' κίνδυνο με υποχρέωση δήλωσης στον ασφαλιστή εντός 60 ημερών και αναλογική χρέωση ασφαλιστρών)
 - ε. Ορος Πρόνοιας 10%
 - στ. Όρος αυτόματης ανασύστασης ασφαλιζόμενου κεφαλαίου, με ενδεχόμενη εξαίρεση ως προς καταστροφικά γεγονότα.
 - ζ. Όρος 72 ωρών.
 - η. Κάλυψη κόστους αντικατάστασης ηλεκτρονικών αρχείων υπολογιστή με υπό-όριο 5% του ασφαλιζόμενου κεφαλαίου.
 - θ. Κάλυψη επαγγελματικών αμοιβών με υπό-όριο 5% επί της εκάστοτε ζημίας.
 - ι. Κάλυψη αποκομιδής συντριμμάτων με υπό-όριο 10% επί της εκάστοτε ζημίας.
 - ια. Κάλυψη τυχαίας θραύσης υαλοπινάκων.
 - ιβ. Κάλυψη αντικειμένων ανοιχτού χώρου.
 - ιγ. Κάλυψη κατολίσθηση / καθίζησης εδάφους συμπεριλαμβανομένων των δαπανών καθαρισμού.
 - ιδ. Αστική ευθύνη γειτόνων συνεπεία καλυπτόμενου κινδύνου με όριο 5% επί του Ασφαλιζόμενου Κεφαλαίου.
 - ιε. Κάλυψη ζημιών στις ασφαλιζόμενες εγκαταστάσεις συνεπεία εργασιών συντήρησης / ανακαίνισης προϋπολογισμού τουλάχιστον € 500.000.



- ιστ. Κάλυψη εξόδων ελαχιστοποίησης απώλειας ή ζημίας με υπό-όριο € 300.000.
- ιζ. Εκκαθάριση ασφαλιστικών απαιτήσεων με βάση το κόστος επιδιόρθωσης / αποκατάστασης με την επιλογή για χρηματική εκκαθάριση σε περίπτωση μη αποκατάστασης (εφόσον είναι επαρκώς ασφαλίσιμη στην ελληνική ή / και αντασφαλιστική αγορά).
- ιη. Παραίτηση από δικαιώματα υποκατάστασης (subrogation waiver clause) και ακυρωσιμότητας συμβολαίου (nonviatiation clause).

(2.2.8) **Βασικές Εξαιρέσεις:**

- α. Πόλεμος και άλλα παρόμοια συμβάντα (π.χ. ένοπλη σύρραξη, εμφύλιος πόλεμος, εισβολή ή άλλη συμφωνημένη διατύπωση της ελληνικής ή / και αντασφαλιστικής αγοράς).
- β. Κίνδυνοι πυρηνικής ενέργειας/ραδιενέργειας/ιονίζουσας ακτινοβολίας (συμφωνημένη διατύπωση ελληνικής ή / και αντασφαλιστικής αγοράς).
- γ. Χημική ή βιολογική ρύπανση.
- δ. Ωστικά κύματα που προκαλούνται από αεροσκάφη και άλλες ιπτάμενες μηχανές που ταξιδεύουν με ηχητικές ή υπερηχητικές ταχύτητες.
- ε. Φθορά από χρήση και σταδιακή φυσική απομείωση ασφαλισμένου αντικειμένου.
- στ. Επακόλουθες χρηματοοικονομικές ζημιές.
- ζ. Κίνδυνοι κυβερνοχώρου.
- η. Λοιπές εξαιρέσεις σύμφωνα με τις κρατούσες συνθήκες της εγχώριας ασφαλιστικής αγοράς που δεν μπορούν να καλυφθούν με πρόσθετες επεκτάσεις.

(2.2.9) **Μέγιστη Αφαιρετέα Απαλλαγή:**

- α. Σεισμός: 2% του Ασφαλιζόμενου Κεφαλαίου
- β. Ζημιές από πλημμύρα / νερά: 10% επί εκάστοτε ζημίας με ελάχιστο € 25.000
- γ. Λοιποί κίνδυνοι: όχι μεγαλύτερη από €20.000 ανά συμβάν

2.3 Ασφαλιστήριο αστικής ευθύνης έναντι τρίτων

(2.3.1) **Ασφαλιστικό Συμφέρον:** Αποζημιώνονται οι Ασφαλιζόμενοι αναφορικά με όλα τα ποσά τα οποία ενδέχεται να υποχρεωθούν νομικά να καταβάλουν (συμπεριλαμβανομένου του κόστους και των εξόδων του αιτούντος την αποζημίωση) ως αποζημίωση προς οποιονδήποτε τρίτο αναφορικά με (αλλά όχι περιοριστικά):

- α. Θάνατο, σωματική βλάβη, ασθένεια, ψυχική οδύνη, ηθική βλάβη.
- β. Περιουσιακή απώλεια ή ζημία.
- γ. Ατυχηματική ρύπανση.
- δ. Κάλυψη ευθυνών για ζημιές σε υπόγειες καλωδιώσεις, σωληνώσεις και λοιπές εγκαταστάσεις των Ο.Κ.Ω.
- ε. Κάλυψη ευθυνών για ζημιές τρίτων συνεπεία εξασθένισης, δόνησης θεμελίων σε όμορα ακίνητα,



τα οποία λαμβάνουν χώρα κατά την περίοδο της Ασφάλισης και ανακύπτουν εξαιτίας του Έργου ή σε σχέση με το Έργο και την παροχή των Υπηρεσιών.

- (2.3.2) **Όριο Ευθύνης:** Όχι λιγότερο από € 5.000.000 ανά συμβάν και από € 10.000.000 αθροιστικά για όλη την περίοδο ασφάλισης, χωρίς να υπάρχει περιορισμός ως προς τον αριθμό των συμβάντων (με δυνατότητα αναπροσαρμογής των σχετικών ορίων, σε περίπτωση επέλευσης του ασφαλιστικού κινδύνου).
- (2.3.3) **Γεωγραφικά Όρια:** Εντός Ελλάδος συγκεκριμένα lot
- (2.3.4) **Δικαιοδοσία:** Ελληνική.
- (2.3.5) **Περίοδος Ασφάλισης:** Από την Ημερομηνία Διαθεσιμότητας Υπηρεσιών και για όλη τη διάρκεια της Σύμβασης Σύμπραξης, ανανεώνεται σε ετήσια βάση εκτός αν άλλως συμφωνηθεί από τα Μέρη.
- (2.3.6) **Επεκτάσεις & Όροι:**
- α. Κάλυψη ευθύνης εργοδότη πλέον της υποχρεωτικής εκ του νόμου και για θάνατο ή σωματική βλάβη (συμπεριλαμβανομένης της κάλυψης απαιτήσεων για ψυχική οδύνη και ηθική βλάβη). Τα ελάχιστα όρια ευθύνης θα είναι € 500.000 ανά άτομο, € 1.500.000 ανά συμβάν και € 3.000.000 αθροιστικά. (Διευκρινίζεται ότι τα ανωτέρω όρια δεν περιλαμβάνονται στα όρια της Γενικής Αστικής Ευθύνης).
 - β. Παραίτηση από δικαιώματα υποκατάστασης (subrogation waiver clause) και ακυρωσιμότητας συμβολαίου (non vitiation clause).
 - γ. Κάλυψη διασταυρούμενης ευθύνης.
 - δ. Κάλυψη ευθύνης προστήσαντος (για την εκ του άρθρου 922 του Αστικού Κώδικα απορρέουσα ευθύνη του Δημοσίου ή της Αναθέτουσας Αρχής).
 - ε. Κάλυψη ευθυνών για ζημιές σε υπόγειες καλωδιώσεις, σωληνώσεις και λοιπές εγκαταστάσεις των Ο.Κ.Ω.
 - στ. Κάλυψη ευθυνών για ζημιές τρίτων συνεπεία εξασθένισης, δόνησης θεμελίων σε όμορες / γειτονικές εγκαταστάσεις.
 - ζ. Αστική ευθύνη για σωματικές βλάβες ή/και υλικές ζημιές τρίτων, οι οποίες μπορεί να προκληθούν από και/ή κατά τη διάρκεια χρήσης κλαρκ και εν γένει ανυψωτικών μηχανημάτων και τη φόρτωση και εκφόρτωση εμπορευμάτων/πρώτων υλών.
- (2.3.7) **Βασικές Εξαιρέσεις:**
- α. Ευθύνη που προκύπτει από τη χρήση μηχανοκίνητων οχημάτων, για τα οποία η ασφάλιση είναι υποχρεωτική εκ του νόμου.
 - β. Ευθύνη για προκαθορισμένα πρόστιμα ή ποινικές ρήτρες που επιβάλλονται στα πλαίσια σύμβασης που έχει συναφθεί από ασφαλιζόμενο.
 - γ. Ευθύνη αναφορικά με απώλεια ή ζημία περιουσίας που βρίσκεται υπό την επιμέλεια, εποπτεία και έλεγχο του ασφαλιζόμενου.
 - δ. Ευθύνη που προκύπτει από τεχνικές ή επαγγελματικές συμβουλές (που παρέχονται έναντι αμοιβής) και που δεν αφορά σε θάνατο ή σωματική βλάβη προσώπων ή περιουσιακή ζημία τρίτου.
 - ε. Ευθύνη που προκύπτει από την κυριότητα, κατοχή ή χρήση τυχόν αεροσκάφους ή θαλάσσιου σκάφους.



- στ. Ευθύνη που προκύπτει από διήθηση και ρύπανση εκτός και αν προκαλείται από ένα ξαφνικό, αναπάντεχο και απρόσμενο συμβάν.
- ζ. Ευθύνη για θάνατο, ασθένεια, επιδημία ή σωματική βλάβη προσωπικού των Ασφαλιζόμενων που προήλθε από και κατά τη διάρκεια της εργασίας του
- η. Γεγονότα που καλύπτονται πιο κατάλληλα από Ασφαλιστήριο Επαγγελματικής Ευθύνης (professional indemnity policy).
- θ. Ζημιές που αποζημιώνονται από το Ασφαλιστήριο "Κατά Παντός Κινδύνου Κατασκευής».
- ι. Πόλεμος και άλλα παρόμοια συμβάντα (π.χ. ένοπλη σύρραξη, εμφύλιος πόλεμος, εισβολή ή άλλη συμφωνημένη διατύπωση της ελληνικής ή / και αντασφαλιστικής αγοράς).
- ια. Κίνδυνοι πυρηνικής ενέργειας/ραδιενέργειας/ιονίζουσας ακτινοβολίας
- ιβ. Τρομοκρατία.

(2.3.8) **Μέγιστη Αφαιρετέα Απαλλαγή: € 3.000**

3. ΜΕΡΟΣ 3: Πρόσθετες Πράξεις

[Θα επισυνάπτονται στις Ασφαλιστικές Συμβάσεις του Έργου και θα αποτελούν ενιαίο σύνολο με αυτές και αναπόσπαστο τμήμα τους].

Εκτός και αν άλλως δηλώνεται, οι όροι που χρησιμοποιούνται στις ακόλουθες πρόσθετες πράξεις θα έχουν την ίδια σημασία όπως ορίζεται στη Σύμβαση Σύμπραξης.

3.1 Πρόσθετη Πράξη 1 - Ακύρωση

- (3.1.1) Η παρούσα ασφαλιστική σύμβαση δεν θα ακυρώνεται ή λύεται πριν παρέλθει η αρχική ημερομηνία λήξης, εξαιρουμένης της περίπτωσης μη καταβολής των ασφαλίσεων.
- (3.1.2) Ο ασφαλιστής θα ειδοποιεί εγγράφως την Αναθέτουσα Αρχή:
- τουλάχιστον τριάντα (30) εργάσιμες ημέρες πριν τεθεί σε ισχύ τυχόν ακύρωση ή λύση,
 - τουλάχιστον τριάντα (30) εργάσιμες ημέρες πριν τεθεί σε ισχύ οποιαδήποτε απομείωση των ορίων ή της κάλυψης ή τυχόν αύξηση της αφαιρετέας απαλλαγής, και
 - για οποιαδήποτε πράξη ή παράλειψη ή άλλο γεγονός για το οποίο ο ασφαλιστής έχει λάβει γνώση και το οποίο μπορεί να ακυρώσει ή να καταστήσει μη εκτελεστό εξ ολοκλήρου ή εν μέρει το ασφαλιστήριο συμβόλαιο.

3.2 Πρόσθετη Πράξη 2 - Ρήτρα πολλαπλών ασφαλιζόμενων / Υποκατάστασης / Μη ακύρωσης συμβολαίου

- (3.2.1) Καθένα από τα μέρη που αποτελούν τους ασφαλιζόμενους θα θεωρούνται για τους σκοπούς του παρόντος ασφαλιστηρίου ως χωριστή συν-ασφαλιζόμενη οντότητα ασφαλισμένη σε σύνθετη βάση. Με τον όρο «ασφαλιζόμενος» θα θεωρείται κάθε ένα μέρος σαν να ήταν χωριστά και ατομικά ασφαλισμένο, υπό τον όρο πως η συνολική ευθύνη των ασφαλιστών στα πλαίσια κάθε ενότητας τους ασφαλιστηρίου έναντι των ασφαλιζόμενων συλλογικά δεν θα (εκτός και αν το ασφαλιστήριο ρητά άλλως επιτρέπει) υπερβαίνει το όριο της ευθύνης ή του δηλωμένου προς ασφάλιση



στο πλαίσιο της αντίστοιχης ενότητας ή ασφαλιστηρίου ποσού. Αντιστοίχως, η ευθύνη των ασφαλιστών στο πλαίσιο του ασφαλιστηρίου έναντι κάθε ασφαλιζόμενου δεν θα τελεί υπό την αίρεση της προσήκουσας τήρησης και εκπλήρωσης από τα λοιπά ασφαλιζόμενα μέρη των όρων και προϋποθέσεων του ασφαλιστηρίου ή των καθηκόντων που επιβάλλονται στο συγκεκριμένο ασφαλιζόμενο μέρος αναφορικά με αυτά και δεν θα επηρεάζεται από την παράλειψη της τήρησης ή εκπλήρωσης των ανωτέρω από οποιοδήποτε τέτοιο ασφαλιζόμενο μέρος.

- (3.2.2) Είναι κατανοητό και έχει συμφωνηθεί πως τυχόν πληρωμή ή πληρωμές από τους ασφαλιστές προς οποιονδήποτε ή οποιουσδήποτε ασφαλιζόμενους θα μειώνει, στο ύψος της σχετικής πληρωμής, την ευθύνη του ασφαλιστή έναντι των μερών, η οποία προκύπτει από κάθε ένα συμβάν που γεννά αξίωση αποζημίωσης στο πλαίσιο του ασφαλιστηρίου και, εφόσον αρμόζει, τη συνολική ευθύνη.
- (3.2.3) Οι ασφαλιστές θα δικαιούνται απαλλαγής από την ευθύνη ή να απαιτήσουν αποζημιώσεις από οποιοδήποτε ασφαλιζόμενο μέρος σε περιπτώσεις απάτης, ψευδούς δήλωσης, απόκρυψης στοιχείων ή ουσιώδους αθέτησης εγγυητικής δήλωσης ή όρου του ασφαλιστηρίου («Πράξεις Ακύρωσης Συμβολαίου»), που διαπράττονται από αυτό το ασφαλιζόμενο μέρος, με εξαίρεση τις περιπτώσεις ψευδούς δήλωσης, απόκρυψης στοιχείων ή αθέτησης εγγυητικής δήλωσης ή όρου του ασφαλιστηρίου, που έχουν διαπραχθεί από αμέλεια και σε κάθε περίπτωση δεν έχουν διαπραχθεί κακόπιστα.
- (3.2.4) Προς αποφυγή κάθε αμφιβολίας, ωστόσο, συμφωνείται πως μια Πράξη Ακύρωσης Συμβολαίου που διαπράττεται από ένα ασφαλιζόμενο μέρος δεν θα βλάπτει το δικαίωμα αποζημίωσης άλλου ασφαλιζόμενου, ο οποίος έχει ασφαλιστικό συμφέρον και δεν έχει διαπράξει την Πράξη Ακύρωσης.
- (3.2.5) Οι ασφαλιστές δια της παρούσας συμφωνούν να παραιτηθούν από όλα τα δικαιώματα υποκατάστασης και/ή αναγωγής που ενδεχομένως έχουν ή θα αποκτήσουν έναντι οποιουδήποτε ασφαλιζόμενου μέρους (συμπεριλαμβανομένων του προσωπικού και εκπροσώπων) με εξαίρεση τις περιπτώσεις που αυτά τα δικαιώματα υποκατάστασης ή αναγωγής έχουν αποκτηθεί ως συνέπεια Πράξης Ακύρωσης και στις οποίες περιπτώσεις οι ασφαλιστές δικαιούνται να ασκήσουν τα δικαιώματα αυτά έναντι του ασφαλιζόμενου που ευθύνεται για την Πράξη Ακύρωσης χωρίς να λαμβάνεται υπόψη η τρέχουσα ή προηγούμενη ιδιότητα του μέρους αυτού ως ασφαλιζόμενου μέρους.
- (3.2.6) Χωρίς να θίγονται άλλες διατάξεις του παρόντος ασφαλιστηρίου ή τυχόν άλλου εγγράφου ή οποιεσδήποτε πράξεις και/ή παραλείψεις οποιουδήποτε ασφαλιζόμενου μέρους οι ασφαλιστές συμφωνούν πως:
- κανένας άλλος πλην της ίδιας της Αναθέτουσας Αρχής δε νομιμοποιείται να προβεί σε εγγυητικές δηλώσεις, αποκαλύψεις στοιχείων ή δηλώσεις αναφορικά με το παρόν ασφαλιστήριο στο όνομα και για λογαριασμό της Αναθέτουσας Αρχής,
 - όταν οποιαδήποτε εγγυητική δήλωση, αποκάλυψη στοιχείων ή δήλωση απαιτείται να γίνει από την Αναθέτουσα Αρχή αναφορικά με το παρόν ασφαλιστήριο, οι ασφαλιστές θα επικοινωνούν με την Αναθέτουσα Αρχή εγγράφως (σύμφωνα με την Πρόσθετη Πράξη 3) και θα καθορίζουν ρητά την εγγυητική δήλωση, τα στοιχεία ή τη δήλωση που απαιτείται να γίνουν από την Αναθέτουσα Αρχή εντός ευλόγου χρονικού διαστήματος, και
 - με εξαίρεση όσα καθορίζονται στα αιτήματα των ασφαλιστών προς την Αναθέτουσα Αρχή σύμφωνα με το (2) ανωτέρω, η Αναθέτουσα Αρχή δεν θα



έχει καμιά υποχρέωση να αποκαλύψει γεγονότα και λοιπά στοιχεία στους ασφαλιστές σε σχέση με το παρόν ασφαλιστήριο παρά μόνο στο βαθμό που η μη αποκάλυψη του γεγονότος ή άλλων στοιχείων συνιστά απάτη.

3.3 Πρόσθετη Πράξη 3 - Επικοινωνίες

- (3.3.1) Κάθε επικοινωνία και όλες οι κοινοποιήσεις στα πλαίσια του παρόντος ασφαλιστηρίου ή σε σχέση με αυτό θα γίνονται σε κάθε ασφαλιζόμενο (και στην Αναθέτουσα Αρχή) ιδιοχειρώς ή μέσω ηλεκτρονικού ταχυδρομείου ή με συστημένη επιστολή ή με άλλο τρόπο προβλεπόμενο από τη νομοθεσία. Έγγραφο που κοινοποιείται θα θεωρείται πως έχει κοινοποιηθεί, εφόσον η κοινοποίηση γίνεται ιδιοχειρώς, με την παράδοση του εγγράφου.
- (3.3.2) Κοινοποιήσεις μέσω ηλεκτρονικού ταχυδρομείου θα θεωρούνται ισχυρές όταν υπάρχει σχετικό αποδεικτικό παραλαβής. Σε περίπτωση που δεν υπάρξει αποδεικτικό παραλαβής, η κοινοποίηση θα θεωρείται ότι έγινε :
- εντός δύο ωρών από την αποστολή, εάν αυτή έγινε σε εργάσιμη ημέρα και μεταξύ 09:00 και 15:00 ή
 - μέχρι τις 11:00 της επόμενης εργάσιμης ημέρας, αν η αποστολή έγινε μετά τις 15:00 της προηγούμενης εργάσιμης ημέρας ή πριν τις 9:00 της αυτής επόμενης εργάσιμης ημέρας.
- (3.3.3) Η διεύθυνση και η διεύθυνση ηλεκτρονικού ταχυδρομείου της Αναθέτουσας Αρχής για όλες τις κοινοποιήσεις στα πλαίσια ή σε σχέση με το παρόν ασφαλιστήριο θα είναι αυτά που κοινοποιούνται κατά καιρούς από την Αναθέτουσα Αρχή για το σκοπό αυτό προς τον ασφαλιστικό μεσίτη του ΙΦΣ. Σήμερα, η διεύθυνση και η διεύθυνση ηλεκτρονικού ταχυδρομείου της Αναθέτουσας Αρχής είναι οι εξής:
- Στοιχεία Αναθέτουσας Αρχής
Διεύθυνση:
Υπόψη:
- (3.3.4) Επιπροσθέτως, συμφωνείται πως η κοινοποίηση οποιασδήποτε αξίωσης στα πλαίσια του παρόντος ασφαλιστηρίου από την Αναθέτουσα Αρχή ή οποιοδήποτε άλλο ασφαλιζόμενο, ελλείψει πρόδηλου λάθους, θα γίνεται αποδεκτή από τους ασφαλιστές ως έγκυρη κοινοποίηση της αξίωσης αυτής για λογαριασμό όλων των ασφαλιζόμενων.

3.4 Πρόσθετη Πράξη 4 - Δικαιούχος αποζημίωσης (εφαρμόζεται μόνο σε Ασφαλιστήρια Υλικής Ζημιάς)

- (3.4.1) Όλες οι ασφαλιστικές αποζημιώσεις του παρόντος ασφαλιστηρίου που υπερβαίνουν το ποσό των είκοσι πέντε χιλιάδων (25.000) ευρώ θα καταβάλλονται, χωρίς να γίνονται παρακρατήσεις και οποιοσδήποτε συμψηφισμός (πέραν των τυχόν υποχρεωτικών από τη νομοθεσία), στον Ασφαλιστικό Λογαριασμό.

3.5 Πρόσθετη Πράξη 5 - Βασική ασφάλιση

- (3.5.1) Έχει ρητά γίνει κατανοητό και συμφωνηθεί πως το παρόν ασφαλιστήριο παρέχει βασική κάλυψη στα ασφαλιζόμενα μέρη και πως σε περίπτωση απώλειας, καταστροφής, ζημιάς ή ευθύνης καλυπτόμενης από το παρόν ασφαλιστήριο, που καλύπτεται εξ ολοκλήρου ή εν μέρει στα πλαίσια οποιουδήποτε άλλου ασφαλιστηρίου ή ασφαλιστηρίων συμβολαίων που έχουν συναφθεί από ή για λογαριασμό οποιουδήποτε από τα ασφαλιζόμενα μέρη, οι ασφαλιστές θα αποζημιώνουν τα ασφαλιζόμενα μέρη λαμβάνοντας ως δεδομένο ότι το άλλο



ασφαλιστήριο ή τα άλλα ασφαλιστήρια συμβόλαια δεν είναι σε ισχύ. Οι ασφαλιστές παραιτούνται από τα δικαιώματά τους αναγωγής, εφόσον υφίστανται, έναντι των ασφαλιστών του άλλου ασφαλιστηρίου ή των άλλων ασφαλιστηρίων συμβολαίων.

3.6 Πρόσθετη Πράξη 6 - Δικαιώματα διαπραγμάτευσης ασφαλιστικών απαιτήσεων

- (3.6.1) Χωρίς να θίγονται οι διατάξεις της παρούσας σχετικά με ασφαλιστικές απαιτήσεις, οι ασφαλιστές συμφωνούν πως η Αναθέτουσα Αρχή έχει το δικαίωμα να προβαίνει σε διακανονισμούς και να διαπραγματεύεται τυχόν ασφαλιστικές απαιτήσεις που εγείρονται από τρίτους υπό την προϋπόθεση της προηγούμενης συναίνεσης των ασφαλιστών. Εφόσον η Αναθέτουσα Αρχή προβεί ή παραλείψει να προβεί σε ενέργειες και αυτό έχει ως άμεση συνέπεια την αύξηση της ευθύνης των ασφαλιστών, τότε η υποχρέωση των ασφαλιστών να καταβάλλουν το ασφάλισμα μειώνεται στο αντίστοιχο βαθμό.

3.7 Πρόσθετη Πράξη 7

- (3.7.1) Το επίπεδο οποιουδήποτε ασφαλισματος που τίθεται στη διάθεση ενός ασφαλιζόμενου μέρους στο πλαίσιο του παρόντος ασφαλιστηρίου αναφορικά με ασφαλιστικές απαιτήσεις σχετικές με το Έργο δε θα επηρεάζεται και/ή μειώνεται από τυχόν ασφαλιστικές απαιτήσεις που δεν σχετίζονται με το Έργο.



4. ΜΕΡΟΣ 4: Επιστολή ανάληψης υποχρεώσεων ασφαλιστή ή ασφαλιστικού μεσίτη

Προς: Αναθέτουσα Αρχή

Αγαπητοί,

Σύμβαση Σύμπραξης με ημερομηνία [●] μεταξύ [●] (“ΙΦΣ”) και [●] (“Αναθέτουσα Αρχή”) (“Σύμβαση Σύμπραξης”)

1 Εκτός και αν δηλώνεται διαφορετικά, οι όροι που χρησιμοποιούνται στην παρούσα επιστολή θα έχουν την ίδια σημασία, όπως ορίζεται στη Σύμβαση Σύμπραξης

2 Με την ιδιότητά μας ως ασφαλιστές / ασφαλιστικοί μεσίτες του ΙΦΣ αναφορικά με τις Υποχρεωτικές Ασφαλίσεις επιβεβαιώνουμε πως οι Υποχρεωτικές Ασφαλίσεις που απαιτείται να συναφθούν σύμφωνα με τη Σύμβαση Σύμπραξης και το Παράρτημα 4 αυτής:

2.1 δηλώνουν εσάς και κάθε άλλο πρόσωπο που απαιτείται να δηλωθεί σύμφωνα με τη Σύμβαση Σύμπραξης αναφορικά με τα ασφαλιστικά συμφέροντα που σας αντιστοιχούν,

2.2 έχουν συναφθεί με Αποδεκτούς Ασφαλιστές και τεθεί με σημερινή ημερομηνία σε πλήρη ισχύ αναφορικά με όλα τα θέματα που καθορίζονται στη Σύμβαση Σύμπραξης,

2.3 όλα τα ασφάλιστρα που είναι καταβλητέα μέχρι σήμερα σε σχέση με τις Υποχρεωτικές Ασφαλίσεις έχουν καταβληθεί και οι Υποχρεωτικές Ασφαλίσεις έχουν συναφθεί με ασφαλιστές, που κατά τη χρονική στιγμή σύναψης των ασφαλιστηρίων και στο βαθμό που μπορούμε να γνωρίζουμε, είναι Αποδεκτοί Ασφαλιστές και

2.4 οι πρόσθετες πράξεις που καθορίζονται στο Μέρος 3 του Παραρτήματος 4 της Σύμβασης Σύμπραξης είναι σε πλήρη ισχύ όσον αφορά στις Υποχρεωτικές Ασφαλίσεις.

3 Σύμφωνα με τις εντολές που έχουμε λάβει από τον ΙΦΣ και λαμβάνοντας υπόψη το γεγονός ότι έχετε εγκρίνει το διορισμό μας ως ασφαλιστή / ασφαλιστικού μεσίτη όσον αφορά στις Υποχρεωτικές Ασφαλίσεις, αναλαμβάνουμε με την παρούσα, σε σχέση με τα ασφαλιστικά συμφέροντα της Αναθέτουσας Αρχής (και όλων των άλλων μερών που προβλέπεται να είναι ασφαλιζόμενοι στο πλαίσιο των Υποχρεωτικών Ασφαλίσεων) και αναφορικά με τις Υποχρεωτικές Ασφαλίσεις τα εξής:

3.1 Υποχρεώσεις ενημέρωσης

3.1.1 να σας ενημερώνουμε τουλάχιστον τριάντα (30) εργάσιμες ημέρες πριν τη λήξη οποιασδήποτε από τις Υποχρεωτικές Ασφαλίσεις εάν δεν έχουμε λάβει εντολή από τον ΙΦΣ να διαπραγματευτούμε την ανανέωσή της και στην περίπτωση που έχουμε λάβει τέτοια εντολή να σας πληροφορούμε άμεσα για τις σχετικές λεπτομέρειες,



3.1.2 να σας ενημερώνουμε τουλάχιστον εξήντα (60) εργάσιμες ημέρες πριν σταματήσουμε να ενεργούμε ως ασφαλιστές / ασφαλιστικοί μεσίτες του ΙΦΣ, εκτός εάν προκύψουν γεγονότα και περιστάσεις που δεν μπορούμε να ελέγξουμε, οπότε θα σας ενημερώνουμε το συντομότερο δυνατόν και

3.1.3 να καταβάλουμε στον Ασφαλιστικό Λογαριασμό, χωρίς να γίνεται κανενός είδους παρακράτηση ή συμψηφισμός για οποιαδήποτε αιτία, όλα τα ποσά που εισπράττονται σε σχέση με τις Υποχρεωτικές Ασφαλίσεις, όπως αυτά καθορίζονται στο άρθρο 48 της Σύμβασης Σύμπραξης.

3.2 Συμβουλευτικές υποχρεώσεις

3.2.1 να σας ενημερώνουμε εφεξής για οποιαδήποτε καθυστέρηση στην καταβολή των ασφαλιστρών για οποιαδήποτε Υποχρεωτική Ασφάλιση,

3.2.2 να σας ενημερώνουμε σχετικά, εάν οποιοσδήποτε ασφαλιστής ακυρώσει ή αποστείλει ειδοποίηση ακύρωσης οποιασδήποτε από τις Υποχρεωτικές Ασφαλίσεις, τουλάχιστον τριάντα (30) εργάσιμες ημέρες πριν η ακύρωση αυτή τεθεί σε ισχύ ή το νωρίτερο δυνατόν στην περίπτωση που η ειδοποίηση για την ακύρωση γίνει λιγότερο από τριάντα (30) εργάσιμες ημέρες πριν αυτή τεθεί σε ισχύ,

3.2.3 να σας ενημερώνουμε για οποιαδήποτε πράξη, παράλειψη, αθέτηση υποχρέωσης ή γεγονός υπερημερίας για τα οποία έχουμε λάβει γνώση και τα οποία μπορούν να ακυρώσουν ή να καταστήσουν μη εκτελεστή εν όλων ή εν μέρει οποιαδήποτε από τις Υποχρεωτικές Ασφαλίσεις ή που θα μπορούσαν να επηρεάσουν το βαθμό της κάλυψης που παρέχεται στα πλαίσια των Υποχρεωτικών Ασφαλίσεων,

3.2.4 να σας ενημερώνουμε αμέσως μόλις λάβουμε γνώση για τυχόν αλλαγές στις Υποχρεωτικές Ασφαλίσεις, οι οποίες θα μπορούσαν να έχουν ως συνέπεια μείωση των ορίων της κάλυψης (συμπεριλαμβανομένων αυτών που προκύπτουν από επεκτάσεις της κάλυψης) ή αύξηση των αφαιρετέων απαλλαγών, αποκλεισμών ή εξαιρέσεων,

3.2.5 να ενημερώνουμε τον ΙΦΣ για το καθήκον του να επιδεικνύει στο μέγιστο βαθμό καλή πίστη έναντι των ασφαλιστών ως ασφαλιζόμενος γενικά και επιπλέον ειδικά ως προς τις καταβολές του στα πλαίσια των Υποχρεωτικών Ασφαλίσεων πριν την έναρξη ή την ανανέωση τους και καθ' όλη τη διάρκεια ισχύος των ασφαλιστικών συμβάσεων, και

3.2.6 να παρέχουμε συμβουλές στον ΙΦΣ, χωρίς να περιορίζεται η γενικότητα των ανωτέρω, ως προς τα εξής:

3.2.6.1 τα γεγονότα, περιστάσεις και πεποιθήσεις που θα πρέπει να γνωστοποιηθούν στους ασφαλιστές και

3.2.6.2 την υποχρέωση να μην προβαίνει σε ψευδείς δηλώσεις για οποιαδήποτε γεγονότα, ζητήματα ή πεποιθήσεις προς τους ασφαλιστές.

3.3 Υποχρεώσεις αποκάλυψης στοιχείων

3.3.1 να γνωστοποιούμε στους ασφαλιστές κάθε πληροφορία που βρίσκεται στη διάθεσή μας καθώς και κάθε γεγονός, μεταβολή των συνθηκών ή περιστατικό που περιέρχεται σε γνώση μας και που είναι ουσιώδες ως προς τους κινδύνους που ασφαλιζονται στα πλαίσια των Υποχρεωτικών Ασφαλίσεων και το οποίο θα πρέπει να γνωστοποιείται στους ασφαλιστές το συντομότερο δυνατόν αφού λάβουμε γνώση της



σχετικής πληροφορίας, γεγονόςτος, μεταβολής των συνθηκών ή περιστατικού είτε πριν την έναρξη ή ανανέωση ή άλλως και

3.3.2 να χειριζόμαστε ως εμπιστευτική, εφόσον έχει χαρακτηριστεί ως εμπιστευτική, κάθε πληροφορία που μας έχει χορηγηθεί από ή για λογαριασμό του ΙΦΣ ή της Αναθέτουσας Αρχής και να μην αποκαλύπτουμε τέτοιες πληροφορίες χωρίς την προηγούμενη έγγραφη συναίνεση του παρόχου των πληροφοριών αυτών, προς οποιονδήποτε τρίτο πλην των προσώπων εκείνων που, κατά την εύλογη κρίση μας, έχουν ανάγκη πρόσβασης σε αυτές τις πληροφορίες κατά καιρούς καθώς και πλην των περιπτώσεων που αυτή η αποκάλυψη γίνεται επί σκοπώ εκπλήρωσης των υποχρεώσεών μας ενημέρωσης σύμφωνα με την παράγραφο 3.1 της παρούσας επιστολής. Η υποχρέωσή μας για εμπιστευτικότητα δεν θα κωλύει την εκπλήρωση των καθηκόντων μας έναντι του ΙΦΣ και δεν θα ισχύει σε περίπτωση που η αποκάλυψη επιβάλλεται από δικαστική απόφαση ή από το νόμο ή από απόφαση κυβερνητικής ή άλλης ανεξάρτητης αρχής που έχει ισχύ νόμου ή σε περίπτωση που η πληροφορία είναι ήδη γνωστή στο ευρύ κοινό.

3.4 Διαχειριστικές υποχρεώσεις

3.4.1 να τηρούμε σε αρχείο όλα τα έγγραφα που σχετίζονται με τις Υποχρεωτικές Ασφαλίσεις ή αποτελούν αποδεικτικά στοιχεία των Υποχρεωτικών Ασφαλίσεων, συμπεριλαμβανομένων, ενδεικτικά και όχι περιοριστικά, ασφαλιστικών αποδείξεων, συμβάσεων, συμβολαίων, προσθέτων πράξεων και όλων των εγγράφων που αποδεικνύουν την ανανέωση των Υποχρεωτικών Ασφαλίσεων, την καταβολή των ασφαλιστρών, την έγερση ασφαλιστικών απαιτήσεων και την είσπραξη αποζημιώσεων,

3.4.2 να χορηγούμε στην Αναθέτουσα Αρχή και / ή τους ασφαλιστικούς της συμβούλους (ή σε εξουσιοδοτημένους εκπροσώπους τους), εφεξής και εφόσον μας ζητηθεί, αντίγραφα των εγγράφων που προσδιορίζονται στην παράγραφο 3.4.1 της παρούσας επιστολής και να θέτουμε στη διάθεση των προσώπων αυτών τα πρωτότυπα έγγραφα το συντομότερο δυνατόν μετά από σχετικό αίτημα της Αναθέτουσας Αρχής,

3.4.3 να διαχειριζόμαστε τις καταβολές ασφαλιστρών που οφείλονται σύμφωνα με τις Υποχρεωτικές Ασφαλίσεις έτσι ώστε, στο βαθμό που διαθέτουμε τα απαραίτητα κεφάλαια, όλες οι πληρωμές ασφαλιστρών να καταβάλλονται στους ασφαλιστές σύμφωνα με τους όρους των Υποχρεωτικών Ασφαλίσεων,

3.4.4 να διαχειριζόμαστε τις καταβολές ασφαλιστικών αποζημιώσεων από τους ασφαλιστές αναφορικά με τις Ασφαλίσεις («Ασφαλιστικές Απαιτήσεις») συμπεριλαμβανομένων:

3.4.4.1 της διαπραγμάτευσης της εκκαθάρισης Ασφαλιστικών Απαιτήσεων αναφορικά με Υποχρεωτικές Ασφαλίσεις,

3.4.4.2 της συλλογής και παροχής κάθε πληροφορίας που απαιτούν οι ασφαλιστές αναφορικά με τις Ασφαλιστικές Απαιτήσεις στα πλαίσια των Υποχρεωτικών Ασφαλίσεων και

3.4.4.3 στο βαθμό που αυτό είναι σχετικό και εφικτό, της διαμεσολάβησης και ενημέρωσης προς την Αναθέτουσα Αρχή καθ' όλη τη διάρκεια της εκκαθάρισης, καταβολής και διαχείρισης αυτών των Ασφαλιστικών Απαιτήσεων.



3.4.5 να πληροφορούμε την Αναθέτουσα Αρχή αμέσως μετά τη γνωστοποίηση σε εμάς τυχόν ουσιωδών τροποποιήσεων που έχουμε εντολή να επιφέρουμε στους όρους των Υποχρεωτικών Ασφαλίσεων και που, σε περίπτωση που τεθούν σε ισχύ, θα είχαν ως συνέπεια ουσιώδη μείωση των ορίων κάλυψης ή αύξηση των αφαιρετέων απαλλαγών, αποκλεισμών ή εξαιρέσεων,

3.4.6 να πληροφορούμε την Αναθέτουσα Αρχή προκαταβολικά για τυχόν τροποποιήσεις των όρων, καθυστέρηση, μη ανανέωση και / ή ακύρωση οποιουδήποτε ασφαλιστηρίου στα πλαίσια των Υποχρεωτικών Ασφαλίσεων και

3.4.7 να καταβάλουμε κάθε δυνατή προσπάθεια ώστε να επισυνάπτονται σε κάθε ένα από τα ασφαλιστήρια που αποδεικνύουν τις Υποχρεωτικές Ασφαλίσεις (κατά τη σύναψή του) οι πρόσθετες πράξεις στη μορφή που καθορίζεται στο Μέρος 3 του Παραρτήματος 4 της Σύμβασης Σύμπραξης.

4 Στοιχεία επικοινωνίας

Οι υποχρεώσεις μας απέναντί σας για ενημέρωση και πληροφόρηση σύμφωνα με το άρθρο 4 της παρούσας επιστολής θα θεωρούνται πως έχουν εκπληρωθεί με την παροχή εκ μέρους μας των απαραίτητων πληροφοριών εγγράφως προς:

ΕΙΔΙΚΗ ΥΠΗΡΕΣΙΑ ΔΙΑΧΕΙΡΙΣΗΣ ΚΑΙ ΕΦΑΡΜΟΓΗΣ ΤΟΜΕΑ
ΤΕΧΝΟΛΟΓΙΩΝ, ΠΛΗΡΟΦΟΡΙΚΗΣ ΚΑΙ ΕΠΙΚΟΙΝΩΝΙΩΝ (ΕΥΔΕ-ΤΠΕ), Λέκκα
23-25, ΤΚ 105 62, Αθήνα ,

5 Επιπλέον, θα σας παρέχουμε επιστολές της παρούσας μορφής με κάθε ανανέωση των Υποχρεωτικών Ασφαλίσεων καθώς και οποτεδήποτε μας ζητήσετε. Τέλος, θα παρέχουμε αντίγραφα των επιστολών αυτών και σε άλλα πρόσωπα καθ' υπόδειξή σας.

Με εκτίμηση,

Για λογαριασμό του [ασφαλιστής / ασφαλιστικός μεσίτης του ΙΦΣ]



5. Παράρτημα 5: Διαδικασία Ελέγχου

5.1 Διαδικασία Ελέγχου

- (5.1.1) Οι διατάξεις του παρόντος παραρτήματος εφαρμόζονται κάθε φορά που οποιοδήποτε στοιχείο, έγγραφο ή ενέργεια απαιτείται να υποβληθεί προς έλεγχο ή άλλου είδους επεξεργασία και δεν αφορούν τα Πιστοποιητικά και τις Βεβαιώσεις των παραγράφων 16.1 έως 16.5 της Σύμβασης Σύμπραξης.
- (5.1.2) Κάθε υποβολή στη Διαδικασία Ελέγχου γίνεται ηλεκτρονικά και περιλαμβάνει ηλεκτρονικό αντίγραφο (κατα τα λοιπά εφαρμοζόμενου του άρθρου 1 του ν. 4250/2014) του εγγράφου που πρόκειται να ελεγχθεί ή ηλεκτρονική δήλωση σχετικά με την προτεινόμενη ενέργεια. Το συνολικό περιεχόμενο μίας υποβολής στη Διαδικασία Ελέγχου θα καλείται στο παρόν Παράρτημα «Υποβληθέν Στοιχείο».
- (5.1.3) Αναφορικά με κάθε Υποβληθέν Στοιχείο, θα εφαρμόζεται η κατωτέρω διαδικασία:
- Εντός δεκαπέντε (15) εργάσιμων ημερών από την ημερομηνία υποβολής (ή επανυποβολής ανάλογα με την περίπτωση) του Υποβληθέντος Στοιχείου στον Εκπρόσωπο της Αναθέτουσας Αρχής (ή εντός άλλης προθεσμίας που τα Μέρη μπορούν να συμφωνήσουν εγγράφως),
 - ο Εκπρόσωπος της Αναθέτουσας Αρχής θα επιστρέφει ηλεκτρονικό αντίγραφο του Υποβληθέντος Στοιχείου στον ΙΦΣ με την ένδειξη «κανένα σχόλιο» ή (με την επιφύλαξη και σύμφωνα με την παράγραφο (5.3.1) του παρόντος παραρτήματος) «σχόλια» ανάλογα με την περίπτωση και,
 - εάν ο Εκπρόσωπος της Αναθέτουσας Αρχής δεν επιστρέψει εμπρόθεσμα αντίγραφο του Υποβληθέντος Στοιχείου (συμπεριλαμβανομένου αντιγράφου τυχόν επανυποβληθέντος Υποβληθέντος Στοιχείου), τότε ο Εκπρόσωπος της Αναθέτουσας Αρχής θα θεωρείται ότι επέστρεψε το Υποβληθέν Στοιχείο στον ΙΦΣ με την ένδειξη «κανένα σχόλιο».
- (5.1.4) Εάν ο Εκπρόσωπος της Αναθέτουσας Αρχής εγείρει σχόλια επί Υποβληθέντος Στοιχείου σύμφωνα με το άρθρο 5.3 κατωτέρω, θα παρέχει επαρκή αιτιολογία. Στο βαθμό που τα σχόλια του Εκπροσώπου της Αναθέτουσας Αρχής επί Υποβληθέντος Στοιχείου δεν αιτιολογούνται με βάση το παρόν παράρτημα, τότε ο ΙΦΣ μπορεί κατά τη διακριτική του ευχέρεια:
- είτε να ζητήσει έγγραφες διευκρινίσεις για τους λόγους αυτών των σχολίων και, εάν οι διευκρινίσεις αυτές δεν παρασχεθούν εντός πέντε (5) εργάσιμων ημερών από την υποβολή του αιτήματός του, να παραπέμψει το θέμα στη Διαδικασία Επίλυσης Διαφορών,
 - είτε, με δικό του κίνδυνο, να προχωρήσει στην κατασκευή παραβλέποντας αυτά τα σχόλια.

5.2 Επιπλέον πληροφορίες

- (5.2.1) Ο ΙΦΣ θα υποβάλλει επιπλέον πληροφορίες, στοιχεία και έγγραφα που ο Εκπρόσωπος της Αναθέτουσας Αρχής εύλογα ζητά εντός της προθεσμίας της παραγράφου (5.1.3)α του παρόντος παραρτήματος, προκειμένου να αποφασίσει αν έχει λόγους να εγείρει σχόλια ή να προβάλλει αντιρρήσεις επί Υποβληθέντος Στοιχείου σύμφωνα με το παρόν παράρτημα. Εάν ο ΙΦΣ δεν υποβάλει αυτές τις επιπλέον πληροφορίες, στοιχεία ή έγγραφα, τότε ο Εκπρόσωπος της Αναθέτουσας Αρχής θα έχει το δικαίωμα:
- να κάνει σχόλια επί του Υποβληθέντος Στοιχείου στηριζόμενος στις πληροφορίες, στοιχεία και έγγραφα που έχουν ήδη υποβληθεί, ή



- β. να προβάλλει αντιρρήσεις σχετικά με το Υποβληθέν Στοιχείο, επειδή του παρασχέθηκαν ανεπαρκείς πληροφορίες, στοιχεία και έγγραφα, τα οποία δεν του επιτρέπουν να αποφασίσει εάν έχει νόμιμο λόγο να εγείρει σχόλια ή να προβάλλει αντιρρήσεις σύμφωνα με το παρόν παράρτημα.

5.3 Λόγοι Αντιρρήσεων

- (5.3.1) Ο όρος «εγείρω σχόλια» στην παρούσα παράγραφο 5.3 θα ερμηνεύεται ως «εγείρω σχόλια ή προβάλλω αντιρρήσεις», εκτός αν προκύπτει το αντίθετο από τα συμφραζόμενα. Η Αναθέτουσα Αρχή μπορεί διά του εκπροσώπου της να εγείρει σχόλια όσον αφορά σε ένα Υποβληθέν Στοιχείο για τους λόγους που αναφέρονται στα άρθρα 5.1 και 5.2 του παρόντος παραρτήματος ή επειδή το Υποβληθέν Στοιχείο πιθανολογείται ότι θα παραβίαζε την ισχύουσα νομοθεσία ή δεν θα ήταν σύμφωνο με οποιαδήποτε από τις Άδειες. Σε κάθε περίπτωση, μπορεί να εγείρει σχόλια αναφορικά με ένα Υποβληθέν Στοιχείο ως εξής:

- α. Όσον αφορά σε οποιοδήποτε Υποβληθέν Στοιχείο, επειδή:
- i. η ικανότητα του ΙΦΣ να εκπληρώσει τις υποχρεώσεις του που απορρέουν από τη Σύμβαση Σύμπραξης πιθανολογείται ότι θα επηρεαζόταν δυσμενώς από την εφαρμογή του Υποβληθέντος Στοιχείου ή
 - ii. η εφαρμογή του Υποβληθέντος Στοιχείου πιθανολογείται ότι θα επηρέαζε δυσμενώς δικαιώματα και υποχρεώσεις της Αναθέτουσας Αρχής στο πλαίσιο της Σύμβασης Σύμπραξης ή τη δυνατότητά της να ασκήσει αυτά τα δικαιώματά της ή να εκπληρώσει τις υποχρεώσεις της.
- β. Όσον αφορά τις περιπτώσεις των Προσφορών Αναφοράς, που υποβλήθηκαν κατ' εφαρμογή του άρθρου 18 της Σύμβασης Σύμπραξης επειδή:
- i. δεν διασφαλίζεται ότι οι ΠΗΕ δεν θα εξαναγκάζονται να πληρώνουν για ευκολίες οι οποίες δεν είναι εμφανείς ή απαραίτητες για τις αιτούμενες υπηρεσίες
 - ii. δεν περιλαμβάνουν κατ' ελάχιστον α) λίστα παρεχόμενων υπηρεσιών η οποία θα πρέπει να περιλαμβάνει τουλάχιστον τις υποχρεωτικές Υπηρεσίες της παραγράφου 2.10 του Παραρτήματος 2, β) προϋποθέσεις για την παροχή πρόσβασης σε υπηρεσίες, γ) όρους ως προς την πρόσβαση στα πληροφοριακά συστήματα και δ) όρους παροχής
 - iii. δεν διασφαλίζεται η ομοιομορφία των παρεχόμενων υπηρεσιών στο σύνολο της Ελληνικής Επικράτειας.
 - iv. δεν διασφαλίζεται η παροχή υπηρεσιών με όρους ανοιχτής πρόσβασης, ίσης και μη διακριτικής μεταχείρισης.
- γ. Όσον αφορά στο σχέδιο παροχής πρόσθετων υπηρεσιών που υποβλήθηκε κατ' εφαρμογή του άρθρου 20 της Σύμβασης Σύμπραξης, επειδή οι προτεινόμενες πρόσθετες υπηρεσίες παραβιάζουν τις υποχρεώσεις του ΙΦΣ ως προς τις ελάχιστες απαιτήσεις κάλυψης δικτύου σύμφωνα με το Παράρτημα 2: Προδιαγραφές Έργου.
- δ. Όσον αφορά σε προτεινόμενη μεταβολή της Τεχνικής Προσφοράς του ΙΦΣ σχετικά με τις Εργασίες, επειδή:



- i. το Υποβληθέν Στοιχείο θα αύξανε την πιθανότητα επιβολής Ρητρών σύμφωνα με το άρθρο 26 της Σύμβασης Σύμπραξης μετά τη σχετική Ημερομηνία Διαθεσιμότητας Υπηρεσιών,
 - ii. το Υποβληθέν Στοιχείο θα είχε ως αποτέλεσμα μείωση ή υποβάθμιση της ποιότητας του Έργου ή των παρεχόμενων Υπηρεσιών μετά τη σχετική Ημερομηνία Διαθεσιμότητας Υπηρεσιών.
- ε. Όσον αφορά στην υποβολή οποιασδήποτε τροποποίησης ή αντικατάστασης στην Τεχνική Προσφορά του ΙΦΣ ως προς τις Υπηρεσίες, επειδή:
- i. η προτεινόμενη τροποποίηση ή αντικατάσταση δεν συμφωνεί με τους Κανόνες της Επιστήμης και της Τέχνης,
 - ii. η παροχή των σχετικών Υπηρεσιών σύμφωνα με την προτεινόμενη τροποποίηση ή αντικατάσταση πιθανολογείται ότι θα επηρέαζε δυσμενώς την ασφάλεια των χρηστών των δικτύων
 - iii. η προτεινόμενη τροποποίηση ή αντικατάσταση πιθανολογείται ότι θα είχε ως αποτέλεσμα την παροχή Υπηρεσιών κατώτερου επιπέδου σε σχέση με το επίπεδο παροχής των Υπηρεσιών αυτών σύμφωνα με τις Προδιαγραφές Έργου Με το αίτημα του Αναδόχου θα υποβάλλονται και τα στοιχεία που τεκμηριώνουν ότι το επίπεδο παροχής υπηρεσιών θα παραμένει αντίστοιχο ή ανώτερο.
- στ. Όσον αφορά στην τροποποίηση των Δεικτών Αποδοτικότητας σύμφωνα με το άρθρο 21 της Σύμβασης Σύμπραξης, επειδή η προτεινόμενη τροποποίηση δεν πληρεί τις απαιτήσεις επιχειρησιακής λειτουργίας του Παραρτήματος 2.

5.4 ΣΥΝΕΠΕΙΕΣ

- (5.4.1) Κάθε Υποβληθέν Στοιχείο που επιστρέφεται ή θεωρείται ότι επεστράφη από τον Εκπρόσωπο της Αναθέτουσας Αρχής με την ένδειξη «κανένα σχόλιο» μπορεί να εφαρμοστεί από τον ΙΦΣ ή μπορεί ο ΙΦΣ να συμμορφωθεί με αυτό (ανάλογα με την περίπτωση).
- (5.4.2) Στην περίπτωση Υποβληθέντος Στοιχείου, εάν ο Εκπρόσωπος της Αναθέτουσας Αρχής το επιστρέψει στον ΙΦΣ με την ένδειξη «σχόλια», ο ΙΦΣ πρέπει να συμμορφωθεί με αυτό το Υποβληθέν Στοιχείο, τροποποιημένο σύμφωνα με τα σχόλια, εκτός αν ο ΙΦΣ αμφισβητεί ότι τα σχόλια αυτά επιτρέπονται από τη Σύμβαση Σύμπραξης, οπότε εφαρμόζεται η παράγραφος 5.3 ανωτέρω.
- (5.4.3) Η επιστροφή ή η θεωρούμενη ως επιστροφή Υποβληθέντος Στοιχείου με την ένδειξη «κανένα σχόλιο» θα σημαίνει ότι το Υποβληθέν αυτό Στοιχείο μπορεί να χρησιμοποιηθεί ή να εφαρμοστεί για τους σκοπούς για τους οποίους προορίζεται, αλλά αυτή η επιστροφή ή η θεωρούμενη ως επιστροφή του Υποβληθέντος Στοιχείου δεν θα απαλλάσσει τον ΙΦΣ από τις υποχρεώσεις του που απορρέουν από τη Σύμβαση Σύμπραξης ούτε θα συνιστά αναγνώριση από την Αναθέτουσα Αρχή ότι ο ΙΦΣ συμμορφώθηκε με αυτές τις υποχρεώσεις του.

5.5 Διαχείριση Εγγράφων

- (5.5.1) Ο ΙΦΣ θα επιδίδει σε ηλεκτρονική μορφή όλα τα Υποβληθέντα Στοιχεία στον Εκπρόσωπο της Αναθέτουσας Αρχής και θα καταγράφει και θα τηρεί αρχείο με τις ημερομηνίες υποβολής και το περιεχόμενο όλων των Υποβληθέντων Στοιχείων.
- (5.5.2) Ο ΙΦΣ θα καταγράφει και θα τηρεί αρχείο με τις ημερομηνίες παραλαβής και το περιεχόμενο όλων των Υποβληθέντων Στοιχείων που επιστρέφονται ή θεωρούνται ότι επεστράφησαν από τον Εκπρόσωπο της Αναθέτουσας Αρχής



5.6 Μεταβολές

Καμία αναθεώρηση ή σχόλιο από την Αναθέτουσα Αρχή δεν θα θεωρείται ότι αποκλείει ή περιορίζει τις υποχρεώσεις ή τις ευθύνες του ΙΦΣ που απορρέουν από τη Σύμβαση Σύμπραξης (ή τα δικαιώματα της Αναθέτουσας Αρχής στο πλαίσιο της Σύμβασης Σύμπραξης).



6. Παράρτημα 6: Υποδείγματα Εγγυητικών Επιστολών

6.1 Υπόδειγμα Εγγυητικής Επιστολής Περιόδου Υπηρεσιών

Από

[επωνυμία τράπεζας, διεύθυνση και ταχυδρομικός κώδικας]
(η «Τράπεζα»)

Προς

Το Ελληνικό Δημόσιο
Υπουργείο Ψηφιακής Διακυβέρνησης / Γενική Γραμματεία Τηλεπικοινωνιών και
Ταχυδρομείων / Ειδική Υπηρεσία Διαχείρισης και Εφαρμογής – ΤΠΕ (ΕΥΔΕ-ΤΠΕ)
(ο «Δικαιούχος»)

[•] [Ημερομηνία έκδοσης]

ΕΓΓΥΗΤΙΚΗ ΕΠΙΣΤΟΛΗ ΜΕ ΑΡΙΘΜΟ [•]

ΕΚΔΟΘΕΙΣΑ ΓΙΑ ΤΟ ΠΟΣΟ ΤΩΝ ΕΥΡΩ [•] (€ [•])

Η παρούσα εγγυητική επιστολή (η «Εγγυητική Επιστολή Περιόδου Υπηρεσιών») εκδίδεται υπέρ του Δικαιούχου κατόπιν αιτήματος της εταιρίας με την επωνυμία [•] [πλήρης επωνυμία του ΙΦΣ] που εδρεύει [•] [πλήρης έδρα και διεύθυνση του ΙΦΣ] (ο «Αιτών»), αναφορικά με την πλήρη και προσήκουσα συμμόρφωση του Αιτούντος με όλες τις κύριες και παρεπόμενες υποχρεώσεις του κατά την Περίοδο Υπηρεσιών, όπως η περίοδος αυτή ορίζεται και όπως οι υποχρεώσεις αυτές προβλέπονται στην από [•] (Ημερομηνία Υπογραφής) Σύμβαση Σύμπραξης για την υλοποίηση του έργου «Υποδομές Υπερυψηλής Ευρυζωνικότητας - ULTRA-FAST BROADBAND» (η «Σύμβαση Σύμπραξης»).

Η Εγγυητική Επιστολή Περιόδου Υπηρεσιών παρέχεται σε σχέση με την Σύμβαση Σύμπραξης και δυνάμει της παρ. 6.3 αυτής. Όλοι οι όροι που γράφονται με κεφαλαία και δεν ορίζονται διαφορετικά στην παρούσα επιστολή θα έχουν την έννοια που τους αποδίδεται στην Σύμβαση Σύμπραξης.

Η Εγγυητική Επιστολή Περιόδου Υπηρεσιών παρέχεται ανέκκλητα και ανεπιφύλακτα, και δια της παρούσης παραιτούμαστε από κάθε ένσταση προηγούμενης εκτέλεσης κατά του πρωτοφειλέτη (ένσταση διζήσεως), καθώς και από κάθε άλλη τυχόν ένσταση του Αιτούντος, συμπεριλαμβανομένων των μη προσωποπαγών ενστάσεων και αυτών που απορρέουν από τα άρθρα 852-853, 855, 862-864 και 866-869 του ελληνικού Αστικού Κώδικα.

Το ποσό της Εγγυητικής Επιστολής Περιόδου Υπηρεσιών βρίσκεται στη διάθεση του Δικαιούχου και θα καταβληθεί εν όλω ή εν μέρει με τη επέλευση ορισμένων γεγονότων (όπως έχουν ορισθεί στην Σύμβαση Σύμπραξης), έπειτα από απλό γραπτό αίτημα του Δικαιούχου, χωρίς καμία ένσταση ή αμφισβήτηση από την Τράπεζα και χωρίς να εξετάζονται οι λόγοι ή η βασιμότητα του αιτήματος, εντός τριών (3) Εργάσιμων Ημερών από την παραλαβή απλής έγγραφης ειδοποίησης από τον Δικαιούχο.

Η Εγγυητική Επιστολή Περιόδου Υπηρεσιών είναι έγκυρη και ισχύει έως και την [•] συμπεριλαμβανομένης της ημέρας αυτής. Η Τράπεζα υποχρεούται να παρατείνει την ισχύ της Εγγυητικής Επιστολής Περιόδου Υπηρεσιών μια μόνο φορά και για μια περίοδο τριών (3) μηνών έπειτα από απλό γραπτό αίτημα του Δικαιούχου, το οποίο θα υποβληθεί πριν από την ημερομηνία λήξης της Εγγυητικής Επιστολής Περιόδου Υπηρεσιών.



Η Τράπεζα δύναται να βασίζεται σε οποιαδήποτε έγγραφη ειδοποίηση, έγγραφο ή βεβαίωση που έχει υπογραφεί ή φέρεται ότι έχει υπογραφεί από αρμόδιο ή εξουσιοδοτημένο πρόσωπο του Δικαιούχου.

Η Τράπεζα θα προβεί σε καταβολή δυνάμει της παρούσας Εγγυητικής Επιστολής Περιόδου Υπηρεσιών:

- (α) χωρίς ειδοποίηση ή αναφορά προς τον Αιτούντα ή οποιοδήποτε άλλο πρόσωπο·
- (β) παρά οποιαδήποτε ειδοποίηση προς την Τράπεζα περί μη πληρωμής από τον Αιτούντα ή οποιοδήποτε άλλο πρόσωπο· και
- (γ) ανεξάρτητα από την εκτέλεση ή την μη εκτέλεση συμβατικής υποχρέωσης από οποιοδήποτε συμβαλλόμενο μέρος στην Σύμβαση Σύμπραξης, του Δικαιούχου συμπεριλαμβανομένου, ή οποιαδήποτε άλλο πρόσωπο σχετιζόμενο με το Έργο ή τη Σύμβαση Σύμπραξης.

Η Τράπεζα και ο Δικαιούχος, δια της από αυτόν αποδοχής της παρούσας Εγγυητικής Επιστολής Περιόδου Υπηρεσιών, αναγνωρίζουν και συμφωνούν ότι:

- (α) Ο Δικαιούχος δικαιούται να εγείρει απαίτηση δυνάμει της παρούσας Εγγυητικής Επιστολής Περιόδου Υπηρεσιών σύμφωνα με τους όρους αυτής, χωρίς προηγουμένως να στρέφεται ή να προβάλλει αξίωση κατά οποιουδήποτε μέρους του οποίου τις υποχρεώσεις εξασφαλίζει η παρούσα Εγγυητική Επιστολή Περιόδου Υπηρεσιών· και
- (β) η Τράπεζα δεν έχει δικαίωμα, ούτε υποχρέωση, να ελέγξει την νομιμότητα ή την βασιμότητα οποιασδήποτε απαίτησης δυνάμει της παρούσας Εγγυητικής Επιστολής Περιόδου Υπηρεσιών ή οποιασδήποτε άλλης υποκείμενης συναλλαγής, πράξης ή παράλειψης, ή οποιουδήποτε συμψηφισμού, ανταπαίτησης ή αξίωσης μπορεί να προταθεί έναντι του Δικαιούχου ή της Τράπεζας από οποιοδήποτε μέρος του οποίου τις υποχρεώσεις εξασφαλίζει η παρούσα Εγγυητική Επιστολή Περιόδου Υπηρεσιών.

Η Εγγυητική Επιστολή Περιόδου Υπηρεσιών διέπεται από το ελληνικό δίκαιο. Η Τράπεζα με την έκδοση και ο Δικαιούχος με την αποδοχή της Εγγυητικής Επιστολής Περιόδου Υπηρεσιών αποδέχονται την υπαγωγή τους στην αποκλειστική δικαιοδοσία των δικαστηρίων της Αθήνας (Ελλάδα), για οποιαδήποτε διαφορά προκύψει σχετικά με την Εγγυητική Επιστολή Περιόδου Υπηρεσιών.

Η έκδοση της Εγγυητικής Επιστολής Περιόδου Υπηρεσιών από την Τράπεζα δεν αντιβαίνει σε καμία διάταξη σε σχέση με τα όρια που έχει θέσει η Τράπεζα όσον αφορά την έκδοση εγγυητικών επιστολών.

Εκ μέρους και για λογαριασμό της [επωνυμία Τράπεζας]

(Σφραγίδα και Υπογραφή/ες): [•]

Όνομα: [•]

6.2 Θέση: [•]Εγγυητική Επιστολή Προκαταβολής

Από

[επωνυμία τράπεζας, διεύθυνση και ταχυδρομικός κώδικας]

(η «Τράπεζα»)

Προς

Το Ελληνικό Δημόσιο



Υπουργείο Ψηφιακής Διακυβέρνησης / Γενική Γραμματεία Τηλεπικοινωνιών και Ταχυδρομείων / Ειδική Υπηρεσία Διαχείρισης και Εφαρμογής – ΤΠΕ (ΕΥΔΕ-ΤΠΕ)
(ο «Δικαιούχος»)

[•] [Ημερομηνία έκδοσης]

ΕΓΓΥΗΤΙΚΗ ΕΠΙΣΤΟΛΗ ΜΕ ΑΡΙΘΜΟ [•]

ΕΚΔΟΘΕΙΣΑ ΓΙΑ ΤΟ ΠΟΣΟ ΤΩΝ ΕΥΡΩ [•] (€ [•])

Η παρούσα εγγυητική επιστολή (η «Εγγυητική Επιστολή Προκαταβολής») εκδίδεται υπέρ του Δικαιούχου κατόπιν αιτήματος της εταιρίας με την επωνυμία [•] [πλήρης επωνυμία του ΙΦΣ] που εδρεύει [•] [πλήρης έδρα και διεύθυνση του ΙΦΣ] (ο «Αιτών»), αναφορικά με την πλήρη και προσήκουσα απόσβεση ή την επιστροφή, ανάλογα με την περίπτωση, του ποσού της προκαταβολής που έλαβε ο Δικαιούχος δυνάμει της παρ. 25.2 της από [•] [Ημερομηνία Υπογραφής] Σύμβασης Σύμπραξης για την υλοποίηση του έργου «Υποδομές Υπερυψηλής Ευρυζωνικότητας - ULTRA-FAST BROADBAND» (η «Σύμβαση Σύμπραξης») και γενικότερα υπό τους όρους και προϋποθέσεις που ορίζονται στη Σύμβαση Σύμπραξης.

Η Εγγυητική Επιστολή Προκαταβολής παρέχεται σε σχέση με την Σύμβαση Σύμπραξης και δυνάμει της παρ. (25.3.6) αυτής. Όλοι οι όροι που γράφονται με κεφαλαία και δεν ορίζονται διαφορετικά στην παρούσα επιστολή θα έχουν την έννοια που τους αποδίδεται στην Σύμβαση Σύμπραξης.

Η Εγγυητική Επιστολή Προκαταβολής παρέχεται ανέκκλητα και ανεπιφύλακτα, και δια της παρούσης παραιτούμαστε από κάθε ένσταση προηγούμενης εκτέλεσης κατά του πρωτοφειλέτη (ένσταση διζήσεως), καθώς και από κάθε άλλη τυχόν ένσταση του Αιτούντος, συμπεριλαμβανομένων των μη προσωποπαγών ενστάσεων και αυτών που απορρέουν από τα άρθρα 852-853, 855, 862-864 και 866-869 του ελληνικού Αστικού Κώδικα.

Το ποσό της Εγγυητικής Επιστολής Προκαταβολής βρίσκεται στη διάθεση του Δικαιούχου και θα καταβληθεί εν όλω ή εν μέρει με τη επέλευση ορισμένων γεγονότων (όπως έχουν ορισθεί στην Σύμβαση Σύμπραξης), έπειτα από απλό γραπτό αίτημα του Δικαιούχου, χωρίς καμία ένσταση ή αμφισβήτηση από την Τράπεζα και χωρίς να εξετάζονται οι λόγοι ή η βασιμότητα του αιτήματος, εντός τριών (3) Εργάσιμων Ημερών από την παραλαβή απλής έγγραφης ειδοποίησης από τον Δικαιούχο.

Η Εγγυητική Επιστολή Προκαταβολής είναι έγκυρη και ισχύει έως και την [•] συμπεριλαμβανομένης της ημέρας αυτής. Η Τράπεζα υποχρεούται να παρατείνει την ισχύ της Εγγυητικής Επιστολής Προκαταβολής μια μόνο φορά και για μια περίοδο τριών (3) μηνών έπειτα από απλό γραπτό αίτημα του Δικαιούχου, το οποίο θα υποβληθεί πριν από την ημερομηνία λήξης της Εγγυητικής Επιστολής Προκαταβολής.

Η Τράπεζα δύναται να βασίζεται σε οποιαδήποτε έγγραφη ειδοποίηση, έγγραφο ή βεβαίωση που έχει υπογραφεί ή φέρεται ότι έχει υπογραφεί από αρμόδιο ή εξουσιοδοτημένο πρόσωπο του Δικαιούχου.



Η Τράπεζα θα προβεί σε καταβολή δυνάμει της παρούσας Εγγυητικής Επιστολής Προκαταβολής:

- (α) χωρίς ειδοποίηση ή αναφορά προς τον Αιτούντα ή οποιοδήποτε άλλο πρόσωπο·
- (β) παρά οποιαδήποτε ειδοποίηση προς την Τράπεζα περί μη πληρωμής από τον Αιτούντα ή οποιοδήποτε άλλο πρόσωπο· και
- (γ) ανεξάρτητα από την εκτέλεση ή την μη εκτέλεση συμβατικής υποχρέωσης από οποιοδήποτε συμβαλλόμενο μέρος στην Σύμβαση Σύμπραξης, του Δικαιούχου συμπεριλαμβανομένου, ή οποιαδήποτε άλλο πρόσωπο σχετιζόμενο με το Έργο ή τη Σύμβαση Σύμπραξης.

Η Τράπεζα και ο Δικαιούχος, δια της από αυτόν αποδοχής της παρούσας Εγγυητικής Επιστολής Προκαταβολής, αναγνωρίζουν και συμφωνούν ότι:

- (α) Ο Δικαιούχος δικαιούται να εγείρει απαίτηση δυνάμει της παρούσας Εγγυητικής Επιστολής Προκαταβολής σύμφωνα με τους όρους αυτής, χωρίς προηγουμένως να στρέφεται ή να προβάλλει αξίωση κατά οποιουδήποτε μέρους του οποίου τις υποχρεώσεις εξασφαλίζει η παρούσα Εγγυητική Επιστολή Προκαταβολής· και
- (β) η Τράπεζα δεν έχει δικαίωμα, ούτε υποχρέωση, να ελέγξει την νομιμότητα ή την βασιμότητα οποιασδήποτε απαίτησης δυνάμει της παρούσας Εγγυητικής Επιστολής Προκαταβολής ή οποιασδήποτε άλλης υποκείμενης συναλλαγής, πράξης ή παράλειψης, ή οποιοδήποτε συμψηφισμού, ανταπαίτησης ή αξίωσης μπορεί να προταθεί έναντι του Δικαιούχου ή της Τράπεζας από οποιοδήποτε μέρος του οποίου τις υποχρεώσεις εξασφαλίζει η παρούσα Εγγυητική Επιστολή Προκαταβολής.

Η Εγγυητική Επιστολή Προκαταβολής διέπεται από το ελληνικό δίκαιο. Η Τράπεζα με την έκδοση και ο Δικαιούχος με την αποδοχή της Εγγυητικής Επιστολής Προκαταβολής αποδέχονται την υπαγωγή τους στην αποκλειστική δικαιοδοσία των δικαστηρίων της Αθήνας (Ελλάδα), για οποιαδήποτε διαφορά προκύψει σχετικά με την Εγγυητική Επιστολή Προκαταβολής.

Η έκδοση της Εγγυητικής Επιστολής Προκαταβολής από την Τράπεζα δεν αντιβαίνει σε καμία διάταξη σε σχέση με τα όρια που έχει θέσει η Τράπεζα όσον αφορά την έκδοση εγγυητικών επιστολών.

Εκ μέρους και για λογαριασμό της [επωνυμία Τράπεζας]

(Σφραγίδα και Υπογραφή/ες): [•]

Όνομα: [•]

Θέση: [•]



7. Παράρτημα 7: Σενάριο Βάσης



8. Παράρτημα 8: Σύμβαση Ανεξάρτητου Ελεγκτή

1.	ΟΡΙΣΜΟΙ ΚΑΙ ΕΡΜΗΝΕΙΑ	275
2.	ΣΕΙΡΑ ΙΣΧΥΟΣ ΕΓΓΡΑΦΩΝ	276
3.	ΔΗΛΩΣΕΙΣ ΚΑΙ ΕΓΓΥΗΣΕΙΣ ΤΟΥ ΑΝΕΞΑΡΤΗΤΟΥ ΕΛΕΓΚΤΗ	276
4.	ΕΝΑΡΞΗ ΙΣΧΥΟΣ ΚΑΙ ΔΙΑΡΚΕΙΑ ΤΟΥ ΣΥΜΦΩΝΗΤΙΚΟΥ	277
5.	ΕΚΠΡΟΣΩΠΟΙ ΣΥΜΒΑΛΛΟΜΕΝΩΝ ΜΕΡΩΝ	277
6.	ΓΕΝΙΚΕΣ ΥΠΟΧΡΕΩΣΕΙΣ ΣΥΜΒΑΛΛΟΜΕΝΩΝ ΜΕΡΩΝ	279
7.	ΓΝΩΣΗ ΣΥΝΘΗΚΩΝ ΤΟΥ ΕΡΓΟΥ	280
8.	ΑΝΑΘΕΣΗ ΠΑΡΟΧΗΣ ΥΠΗΡΕΣΙΩΝ.....	281
9.	ΕΠΙΠΕΔΟ ΠΑΡΟΧΗΣ ΥΠΗΡΕΣΙΩΝ ΑΝΕΞΑΡΤΗΤΟΥ ΕΛΕΓΚΤΗ	285
10.	ΥΠΟΧΡΕΩΣΗ ΠΙΣΤΗΣ.....	285
11.	ΠΡΟΣΩΠΙΚΟ ΤΟΥ ΑΝΕΞΑΡΤΗΤΟΥ ΕΛΕΓΚΤΗ.....	286
12.	ΑΜΟΙΒΗ ΤΟΥ ΑΝΕΞΑΡΤΗΤΟΥ ΕΛΕΓΚΤΗ.....	286
13.	ΕΥΘΥΝΗ ΤΟΥ ΑΝΕΞΑΡΤΗΤΟΥ ΕΛΕΓΚΤΗ ΣΕ ΑΠΟΖΗΜΙΩΣΗ	287
14.	ΓΕΓΟΝΟΤΑ ΑΠΑΛΛΑΓΗΣ	288
15.	ΓΕΓΟΝΟΤΑ ΑΝΩΤΕΡΑΣ ΒΙΑΣ.....	288
16.	ΑΣΦΑΛΙΣΗ.....	288
17.	ΚΑΤΑΓΓΕΛΙΑ ΑΠΟ ΤΗΝ ΑΝΑΘΕΤΟΥΣΑ ΑΡΧΗ ΚΑΙ ΤΟΝ ΙΦΣ	290
18.	ΚΑΤΑΓΓΕΛΙΑ ΑΠΟ ΤΟΝ ΑΝΕΞΑΡΤΗΤΟ ΕΛΕΓΚΤΗ.....	291
19.	ΑΠΟΖΗΜΙΩΣΗ ΑΝΕΞΑΡΤΗΤΟΥ ΕΛΕΓΚΤΗ ΣΕ ΠΕΡΙΠΤΩΣΗ ΚΑΤΑΓΓΕΛΙΑΣ	291
20.	ΕΦΑΡΜΟΣΤΕΟ ΔΙΚΑΙΟ ΚΑΙ ΕΠΙΛΥΣΗ ΔΙΑΦΟΡΩΝ	293
21.	ΕΜΠΙΣΤΕΥΤΙΚΟΤΗΤΑ	294
22.	ΔΙΑΝΟΗΤΙΚΗ ΙΔΙΟΚΤΗΣΙΑ.....	294
23.	ΠΡΟΣΤΑΣΙΑ ΠΡΟΣΩΠΙΚΩΝ ΔΕΛΟΜΕΝΩΝ.....	295
24.	ΠΡΟΣΒΑΣΗ ΓΙΑ ΕΛΕΓΧΟ	295
25.	ΔΗΜΟΣΙΕΣ ΣΧΕΣΕΙΣ ΚΑΙ ΔΗΜΟΣΙΟΤΗΤΑ	295
26.	ΔΙΑΦΗΜΙΣΕΙΣ.....	296
27.	ΕΚΧΩΡΗΣΗ.....	296
28.	ΥΠΕΡΓΟΛΑΒΙΑ.....	296
29.	ΚΟΙΝΟΠΟΙΗΣΕΙΣ	296
30.	ΠΑΡΑΙΤΗΣΕΙΣ.....	297
31.	ΑΠΑΓΟΡΕΥΣΗ ΔΙΠΛΗΣ ΑΠΟΚΑΤΑΣΤΑΣΗΣ	298
32.	ΕΝΙΑΙΑ ΣΥΜΦΩΝΙΑ	298
33.	ΜΕΡΙΚΗ ΑΚΥΡΟΤΗΤΑ.....	298
34.	ΤΕΛΙΚΕΣ ΔΙΑΤΑΞΕΙΣ.....	298
35.	ΠΑΡΑΡΤΗΜΑ Α: ΑΜΟΙΒΗ ΤΟΥ ΑΝΕΞΑΡΤΗΤΟΥ ΕΛΕΓΚΤΗ.....	299

ΣΥΜΒΑΣΗ ΠΑΡΟΧΗΣ ΥΠΗΡΕΣΙΩΝ ΑΝΕΞΑΡΤΗΤΟΥ ΕΛΕΓΚΤΗ



ΓΙΑ ΤΗΝ ΥΛΟΠΟΙΗΣΗ ΤΟΥ ΕΡΓΟΥ
"ΥΠΟΔΟΜΕΣ ΥΠΕΡΥΨΗΛΗΣ ΕΥΡΥΖΩΝΙΚΟΤΗΤΑΣ - ULTRA-FAST BROADBAND" ΜΕ
ΣΔΙΤ

ΣΥΜΒΑΛΛΟΜΕΝΟΙ

[•]

ΚΑΙ

ΕΛΛΗΝΙΚΟ ΔΗΜΟΣΙΟ

ΥΠΟΥΡΓΕΙΟ ΨΗΦΙΑΚΗΣ ΔΙΑΚΥΒΕΡΝΗΣΗΣ/ ΓΕΝΙΚΗ ΓΡΑΜΜΑΤΕΙΑ
ΤΗΛΕΠΙΚΟΙΝΩΝΙΩΝ ΚΑΙ ΤΑΧΥΔΡΟΜΕΙΩΝ/ ΕΙΔΙΚΗ ΥΠΗΡΕΣΙΑ ΔΙΑΧΕΙΡΙΣΗΣ ΚΑΙ
ΕΦΑΡΜΟΓΗΣ ΤΟΜΕΑ ΤΕΧΝΟΛΟΓΙΩΝ ΠΛΗΡΟΦΟΡΙΚΗΣ ΚΑΙ ΕΠΙΚΟΙΝΩΝΙΩΝ (ΕΥΔΕ-
ΤΠΕ)

[•]

Αθήνα, [•] 2021

ΣΥΜΒΑΣΗ ΠΑΡΟΧΗΣ ΥΠΗΡΕΣΙΩΝ ΑΝΕΞΑΡΤΗΤΟΥ ΕΛΕΓΚΤΗ



Ευρωπαϊκή Ένωση
Ευρωπαϊκά Διαρθρωτικά
και Επενδυτικά Ταμεία

Ε.Π. "ΑΝΤΑΓΩΝΙΣΤΙΚΟΤΗΤΑ, ΕΠΙΧΕΙΡΗΜΑΤΙΚΟΤΗΤΑ, ΚΑΙΝΟΤΟΜΙΑ"
"ΠΡΟΓΡΑΜΜΑ ΑΓΡΟΤΙΚΗ ΑΝΑΠΤΥΞΗ 2014-2020"
ΕΙΔΙΚΗ ΥΠΗΡΕΣΙΑ ΔΙΑΧΕΙΡΙΣΗΣ & ΕΦΑΡΜΟΓΗΣ ΤΟΜΕΑ ΤΠΕ
Με τη συγχρηματοδότηση της Ελλάδας και της Ευρωπαϊκής Ένωσης



ΓΙΑ ΤΗΝ ΥΛΟΠΟΙΗΣΗ ΤΟΥ ΕΡΓΟΥ
«ΥΠΟΔΟΜΕΣ ΥΠΕΡΥΨΗΛΗΣ ΕΥΡΥΖΩΝΙΚΟΤΗΤΑΣ - ULTRA-FAST
BROADBAND» ΜΕ ΣΔΙΤ»

Στην Αθήνα, σήμερα [●] 2021, οι παρακάτω συμβαλλόμενοι

ΑΠΟ ΤΗ ΜΙΑ ΠΛΕΥΡΑ

(1) Το Ελληνικό Δημόσιο, δια του Υπουργείου Ψηφιακής Διακυβέρνησης / Γενική Γραμματεία Τηλεπικοινωνιών και Ταχυδρομείων / Ειδική Υπηρεσία Διαχείρισης και Εφαρμογής Τομέα Τεχνολογιών, Πληροφορικής και Επικοινωνιών (ΕΥΔΕ-ΤΠΕ), όπως λόγω αρμοδιότητας εκπροσωπείται από τον Υπουργό Επικρατείας κ. Κυριάκο Πιερρακάκη, στον οποίο έχει ανατεθεί η διοίκηση του Υπουργείου Ψηφιακής Διακυβέρνησης, με υπηρεσιακή έδρα στη διεύθυνση Φραγκούδη 11 & Αλ. Πάντου, Καλλιθέα, Τ.Κ. 10163, που στο εξής θα αναφέρεται ως «Αναθέτουσα Αρχή», και

(2) Η ανώνυμη εταιρία ειδικού σκοπού με την επωνυμία «[●]» και το διακριτικό τίτλο «[●]», η οποία έχει συσταθεί νόμιμα με αρ. Γ.Ε.ΜΗ. [●] και ΑΦΜ [●] και εδρεύει στην Αθήνα και συγκεκριμένα στη διεύθυνση [●], εκπροσωπείται δε νόμιμα για την υπογραφή του παρόντος συμφωνητικού από [●], δυνάμει της σχετικής από [●] απόφασης του διοικητικού συμβουλίου της, που στο εξής θα αναφέρεται ως «ΙΦΣ» ή «Ιδιωτικός Φορέας Σύμπραξης», ΚΑΙ

ΑΠΟ ΤΗΝ ΑΛΛΗ ΠΛΕΥΡΑ

(3) Η ανώνυμη εταιρία με την επωνυμία «[●]» και το διακριτικό τίτλο «[●]», η οποία έχει συσταθεί νόμιμα με αρ. Γ.Ε.ΜΗ. [●] και ΑΦΜ [●] και εδρεύει στην Αθήνα και συγκεκριμένα στη διεύθυνση [●], εκπροσωπείται δε νόμιμα για την υπογραφή του παρόντος συμφωνητικού από [●], δυνάμει της σχετικής από [●] απόφασης του διοικητικού συμβουλίου της, που στο εξής θα αναφέρεται ως «Ανεξάρτητος Ελεγκτής»,

και οι οποίοι, όταν αναφέρονται από κοινού, θα αποκαλούνται «τα Συμβαλλόμενα Μέρη» και, όταν αναφέρονται ατομικά, έκαστος θα αποκαλείται «το Συμβαλλόμενο Μέρος»,

συμφωνούν και αποδέχονται αμοιβαία τα ακόλουθα:

ΠΡΟΟΙΜΙΟ

Ο ΙΦΣ έχει συνάψει με την Αναθέτουσα Αρχή την από [●] Σύμβαση Σύμπραξης (στο εξής αποκαλείται «η Σύμβαση Σύμπραξης») για την υλοποίηση του Έργου «Υποδομές Υπερυψηλής Ευρυζωνικότητας - ULTRA-FAST BROADBAND» στην εκεί αναφερόμενη Γεωγραφική Ζώνη (στο εξής θα αποκαλείται «το Έργο»).



Δυνάμει της ανωτέρω Σύμβασης Σύμπραξης, η Αναθέτουσα Αρχή έχει αναθέσει στον ΙΦΣ και ο ΙΦΣ έχει αναλάβει την εκτέλεση των Εργασιών και την παροχή των Υπηρεσιών, όπως αυτές προσδιορίζονται στη Σύμβαση Σύμπραξης, κατά τους εκεί ειδικότερα διαλαμβανόμενους όρους και συμφωνίες.

Σύμφωνα με τα ειδικότερα προβλεπόμενα στη Σύμβαση Σύμπραξης, αφενός η Αναθέτουσα Αρχή και ο ΙΦΣ και αφετέρου ο Ανεξάρτητος Ελεγκτής, συνάπτουν το παρόν συμφωνητικό παροχής υπηρεσιών ανεξάρτητου ελεγκτή (στο εξής αποκαλείται «το Συμφωνητικό») αναφορικά με το Έργο. Προς άρση κάθε αμφιβολίας, διευκρινίζεται ότι η Αναθέτουσα Αρχή και ο ΙΦΣ έχουν αυτοτελή ευθύνη, δικαιώματα και υποχρεώσεις έναντι του Ανεξάρτητου Ελεγκτή δυνάμει του Συμφωνητικού, ενεργούν δε αυτοτελώς έκαστος και η ανάθεση καθηκόντων στον Ανεξάρτητο Ελεγκτή δεν επιδρά στην αυτοτέλεια και την αυτονομία αυτών και στην περαιτέρω δικονομική τους αντιμετώπιση κατά τρόπο αυτοτελή και ανεξάρτητο. Σύμφωνα με τα ανωτέρω τα Συμβαλλόμενα Μέρη συμφωνούν, συνομολογούν και συναποδέχονται τις αντίστοιχες υποχρεώσεις και τα δικαιώματα όπως αναφέρονται στο παρόν Συμφωνητικό.

1. ΟΡΙΣΜΟΙ ΚΑΙ ΕΡΜΗΝΕΙΑ

1.1 Ορισμοί

(1.1.1) Στο παρόν Συμφωνητικό όροι με αρχικά κεφαλαία στοιχεία έχουν την έννοια που τους αποδίδεται αντιστοίχως στη Σύμβαση Σύμπραξης εκτός αν άλλως ορίζεται στην παρούσα.

«**Αμοιβή**» είναι το αντάλλαγμα που δικαιούται ο Ανεξάρτητος Ελεγκτής όπως ορίζεται στο άρθρο 12 του παρόντος.

«**Εκπρόσωπος Αναθέτουσας Αρχής**» είναι το πρόσωπο που προβλέπεται στην παρ. 5.1 του παρόντος.

«**Εκπρόσωπος Ανεξάρτητου Ελεγκτή**» είναι το πρόσωπο που προβλέπεται στην παρ. 5.3 και τα στοιχεία επικοινωνίας του αναφέρονται στην παρ. (29.1.2) του παρόντος.

«**Εκπρόσωπος ΙΦΣ**» είναι το πρόσωπο που προβλέπεται στην παρ. 5.2 του παρόντος.

«**Έργο**» είναι η εκτέλεση των Εργασιών και η παροχή των Υπηρεσιών από τον ΙΦΣ σύμφωνα με τους όρους της Σύμβασης Σύμπραξης για το έργο «Υποδομές Υπερυψηλής Ευρυζωνικότητας - ULTRA-FAST BROADBAND με ΣΔΙΤ» στη Γεωγραφική Ζώνη (LOT) που αναφέρεται στο άρθρο 4 της Σύμβασης Σύμπραξης.

«**Ημερομηνία Έναρξης Ισχύος**» είναι η ημερομηνία που ορίζεται στην παρ. (4.1.1) του παρόντος

«**Ημερομηνία Υπογραφής**» είναι η ημερομηνία υπογραφής του παρόντος.

«**Προσφορά του ΙΦΣ**» είναι η προσφορά του οικονομικού φορέα που ανακηρύχθηκε ΙΦΣ κατά το Στάδιο ΙΙ της Β' Φάσης του διαγωνισμού για την επιλογή Ιδιωτικού Φορέα Σύμπραξης για την υλοποίηση του Έργου.

«**Συμφωνητικό**» είναι η παρούσα σύμβαση που συνάπτουν αφενός η Αναθέτουσα Αρχή και ο ΙΦΣ και αφετέρου ο Ανεξάρτητος Ελεγκτής.

«**Σύμβαση Σύμπραξης**» είναι η από [●] Σύμβαση Σύμπραξης για το έργο «Υποδομές Υπερυψηλής Ευρυζωνικότητας - ULTRA-FAST BROADBAND» με ΣΔΙΤ στην εκεί αναφερόμενη Γεωγραφική Ζώνη.

«**Υπηρεσίες Ανεξάρτητου Ελεγκτή**» είναι το σύνολο των υποχρεώσεων και αρμοδιοτήτων του Ανεξάρτητου Ελεγκτή σύμφωνα με το παρόν Συμφωνητικό κατά τα ειδικότερα αναφερόμενα στο άρθρο 8 του παρόντος και στη Σύμβαση Σύμπραξης.



1.2 Ερμηνεία

- (1.2.1) Στο Συμφωνητικό, εφόσον δεν προκύπτει διαφορετική ερμηνεία από το περιεχόμενό του:
- αναφορές σε νόμο, δικαιοπραξίες, ή άλλες δεσμευτικές διατάξεις ή πράξεις ή σε μεμονωμένη διάταξη που περιλαμβάνεται σε οποιοδήποτε από αυτά, θα ερμηνεύονται, σε κάθε δεδομένη στιγμή, ως περιλαμβάνουσες και αναφορά σε κάθε τροποποίηση, η οποία θα ισχύει κατά τη στιγμή εκείνη,
 - εκτός αν ορίζεται ρητά το αντίθετο, οποιαδήποτε αναφορά στο Συμφωνητικό ή στη Σύμβαση Σύμπραξης ή σε άλλο έγγραφο, περιλαμβάνει τυχόν τροποποιήσεις αυτών,
 - αναφορές ή παραπομπές στον ενικό αριθμό θα περιλαμβάνουν και τις αναφορές στον πληθυντικό αριθμό και αντιστρόφως,
 - οι λέξεις «(συμ)περιλαμβάνει» και «(συμ)περιλαμβανομένου/ης/ων» θα ερμηνεύονται ως ενδεικτική αναφορά χωρίς περιορισμό,
 - οποιαδήποτε αναφορά σε μέρος, άρθρο, παράγραφο ή παράρτημα θεωρείται ότι γίνεται σε μέρος, άρθρο, παράγραφο ή παράρτημα του Συμφωνητικού, εκτός αν ορίζεται ρητά το αντίθετο,
 - αναφορές στα Συμβαλλόμενα Μέρη θα περιλαμβάνουν και τους διαδόχους και τους εγκεκριμένους εκδοχείς τους.
- (1.2.2) Σε περίπτωση σύγκρουσης ή αντίφασης ανάμεσα σε οποιονδήποτε από τους όρους της Σύμβασης Σύμπραξης και τους όρους του Συμφωνητικού, θα υπερισχύουν οι διατάξεις της Σύμβασης Σύμπραξης (συμπεριλαμβανομένων των παραρτημάτων αυτής). Για την άρση κάθε αμφιβολίας, τυχόν πρόσθετα καθήκοντα ή/και υποχρεώσεις του Ανεξάρτητου Ελεγκτή που προβλέπονται στο Συμφωνητικό, θα ισχύουν και θα δεσμεύουν τα Συμβαλλόμενα Μέρη, στο μέτρο που δεν έρχονται σε αντίθεση με την Σύμβαση Σύμπραξης ή δεν καθιστούν δυσμενέστερη την θέση της Αναθέτουσας Αρχής.
- (1.2.3) Εκτός αν συνάγεται διαφορετικά από τα συμφραζόμενα ή υπάρχει διαφορετικός ορισμός στο παρόν Συμφωνητικό, όλοι οι λοιποί όροι που απαντώνται στο παρόν Συμφωνητικό με κεφαλαία αρχικά γράμματα θα έχουν την έννοια που τους αποδίδεται στη Σύμβαση Σύμπραξης.

2. ΣΕΙΡΑ ΙΣΧΥΟΣ ΕΓΓΡΑΦΩΝ

- (2.1.1) Με την επιφύλαξη της ως άνω ερμηνευτικής διάταξης της παρ. (1.2.2), τα έγγραφα που αποτελούν το Συμφωνητικό εκλαμβάνονται ως ενιαίο σύνολο, συμπληρωματικά αλλήλων. Η σειρά ισχύος τους καθορίζεται ως ακολούθως:
- Το Συμφωνητικό,
 - Τα Παραρτήματα του Συμφωνητικού.
 - Η Προσφορά του ΙΦΣ.

3. ΔΗΛΩΣΕΙΣ ΚΑΙ ΕΓΓΥΗΣΕΙΣ ΤΟΥ ΑΝΕΞΑΡΤΗΤΟΥ ΕΛΕΓΚΤΗ

- (3.1.1) Ο Ανεξάρτητος Ελεγκτής δηλώνει και εγγυάται προς την Αναθέτουσα Αρχή και τον ΙΦΣ τα εξής:



- α. Έχει νομίμως συσταθεί και έχει το νόμιμο δικαίωμα και την ικανότητα να διενεργεί πράξεις και συναλλαγές σύμφωνα με το σκοπό του.
- β. Έχει το δικαίωμα να συνάψει το Συμφωνητικό καθώς και να ασκήσει τα δικαιώματά του και να εκπληρώσει τις υποχρεώσεις του που απορρέουν από το Συμφωνητικό.
- γ. Οι υποχρεώσεις που ο Ανεξάρτητος Ελεγκτής αναλαμβάνει σύμφωνα με το παρόν Συμφωνητικό είναι νόμιμες, ισχυρές, δεσμευτικές και μπορούν να εκπληρωθούν από τον ίδιο πλήρως και προσηκόντως.
- δ. Η εκπλήρωση των υποχρεώσεων που ο Ανεξάρτητος Ελεγκτής αναλαμβάνει σύμφωνα με το παρόν Συμφωνητικό δεν είναι αντίθετη με:
 - i. οποιαδήποτε διάταξη της ισχύουσας νομοθεσίας που τον αφορά και τον δεσμεύει,
 - ii. οποιονδήποτε όρο του καταστατικού του,
 - iii. οποιαδήποτε δικαστική ή διαιτητική απόφαση ή απόφαση εν γένει δικαιοδοτικού οργάνου που τον αφορά και τον δεσμεύει, ή
 - iv. οποιαδήποτε υποχρέωση που ενδεχομένως τον βαρύνει έναντι τρίτων.

4. ΕΝΑΡΞΗ ΙΣΧΥΟΣ ΚΑΙ ΔΙΑΡΚΕΙΑ ΤΟΥ ΣΥΜΦΩΝΗΤΙΚΟΥ

- (4.1.1) Το παρόν Συμφωνητικό δεσμεύει τα εδώ Συμβαλλόμενα Μέρη από την Ημερομηνία Υπογραφής, τίθεται δε σε ισχύ και παράγει έννομα αποτελέσματα από και δια της πλήρωσης της αναβλητικής αίρεσης που ορίζεται στην παρ. (4.1.2) κατωτέρω.
- (4.1.2) Η τιθέμενη αναβλητική αίρεση συμφωνείται ως εξής:
 - i. Έγγραφη ειδοποίηση εκ μέρους της Αναθέτουσας Αρχής ή/και του ΙΦΣ προς τον Ανεξάρτητο Ελεγκτή, για την υπογραφή και θέση σε ισχύ της Σύμβασης Σύμπραξης.
- (4.1.3) Σε περίπτωση που η ως άνω αναβλητική αίρεση δεν πληρωθεί το αργότερο εντός 90 ημερών από την Ημερομηνία Υπογραφής, το παρόν Συμφωνητικό λύεται αυτομάτως, αυτοδικαίως και αζημίως, έκτοτε δε παύει να παράγει έννομα αποτελέσματα και τα Συμβαλλόμενα Μέρη θα απαλλάσσονται από κάθε τυχόν ευθύνη ή αξίωση έναντι αλλήλων, εκτός αν τα Μέρη συμφωνήσουν διαφορετικά.
- (4.1.4) Το Συμφωνητικό λήγει με την πάροδο τριάντα (30) ημερών από την Λήξη της Σύμβασης Σύμπραξης.

5. ΕΚΠΡΟΣΩΠΟΙ ΣΥΜΒΑΛΛΟΜΕΝΩΝ ΜΕΡΩΝ

5.1 Εκπρόσωπος της Αναθέτουσας Αρχής

- (5.1.1) Η Αναθέτουσα Αρχή ορίζει τον Εκπρόσωπο Αναθέτουσας Αρχής κατά τα προβλεπόμενα στις παρ. 7.1 και 7.3 της Σύμβασης Σύμπραξης. Ο Εκπρόσωπος Αναθέτουσας Αρχής θα έχει τις εξουσίες και αρμοδιότητες που καθορίζονται στη Σύμβαση Σύμπραξης και το παρόν Συμφωνητικό, καθώς επίσης και τις εξουσίες και αρμοδιότητες που θα γνωστοποιούνται κατά καιρούς στον ΙΦΣ και στον Ανεξάρτητο Ελεγκτή.
- (5.1.2) Ο Εκπρόσωπος Αναθέτουσας Αρχής θα έχει το δικαίωμα οποτεδήποτε, ειδοποιώντας σχετικά εγγράφως τον ΙΦΣ και τον Ανεξάρτητο Ελεγκτή, να αναθέτει σε άλλο πρόσωπο εξουσίες και αρμοδιότητες που του έχουν ανατεθεί σύμφωνα με την παρ. (7.1.2) της Σύμβασης Σύμπραξης. Ενέργειες και πράξεις αυτού του προσώπου, για τους σκοπούς της Σύμβασης Σύμπραξης, θα συνιστούν ενέργειες ή



πράξεις του Εκπροσώπου της Αναθέτουσας Αρχής και αναφορά στον Εκπρόσωπο της Αναθέτουσας Αρχής θα περιλαμβάνει και αυτό το πρόσωπο όσον αφορά σε ζητήματα αρμοδιότητάς του.

- (5.1.3) Η Αναθέτουσα Αρχή δύναται να αντικαθιστά τον Εκπρόσωπό της μονομερώς, ενημερώνοντας εγγράφως σχετικά τον ΙΦΣ και τον Ανεξάρτητο Ελεγκτή. Η Αναθέτουσα Αρχή, πριν την αντικατάσταση αυτή, θα ενημερώνει για τις προθέσεις της τον ΙΦΣ και τον Ανεξάρτητο Ελεγκτή, λαμβάνοντας υπόψη της την ανάγκη για αποδοτική συνεργασία και για την ομαλή συνέχιση του Έργου. Η αντικατάσταση θα ισχύει από την ημερομηνία που θα καθορίζεται στην έγγραφη γνωστοποίηση προς τον ΙΦΣ και τον Ανεξάρτητο Ελεγκτή.
- (5.1.4) Σε κάθε περίπτωση, ιδίως αν ο ορισθείς Εκπρόσωπος Αναθέτουσας Αρχής αδυνατεί να εκπληρώσει τα καθήκοντά του λόγω ασθένειας ή άλλου κωλύματος, η Αναθέτουσα Αρχή δύναται να ασκεί η ίδια τις εξουσίες που έχουν ανατεθεί στον Εκπρόσωπό της.
- (5.1.5) Εκτός αν η Αναθέτουσα Αρχή έχει ενημερώσει για το αντίθετο προηγουμένως και εγγράφως, τεκμαίρεται ότι κάθε ενέργεια ή εντολή του Εκπροσώπου Αναθέτουσας Αρχής, για την οποία υπάρχει ρητή πρόβλεψη στη Σύμβαση Σύμπραξης και/ή στο παρόν Συμφωνητικό ή για την οποία ο Εκπρόσωπος Αναθέτουσας Αρχής έχει τη ρητή εξουσιοδότηση της Αναθέτουσας Αρχής, δεσμεύει την Αναθέτουσα Αρχή. Σε κάθε άλλη περίπτωση, ο ΙΦΣ, ο Εκπρόσωπος ΙΦΣ, ο Ανεξάρτητος Ελεγκτής και ο Εκπρόσωπος Ανεξάρτητου Ελεγκτή θα πρέπει να εξετάσουν αν έχει δοθεί σχετική ρητή εξουσιοδότηση στον Εκπρόσωπο Αναθέτουσας Αρχής.

5.2 Εκπρόσωπος ΙΦΣ

- (5.2.1) Ο ΙΦΣ ορίζει τον Εκπρόσωπο ΙΦΣ κατά τα προβλεπόμενα στις παρ. 7.2 και 7.3 της Σύμβασης Σύμπραξης. Ο Εκπρόσωπος ΙΦΣ θα έχει πλήρη εξουσία να ενεργεί για λογαριασμό του ΙΦΣ για τους σκοπούς της Σύμβασης Σύμπραξης και του παρόντος Συμφωνητικού.
- (5.2.2) Εκτός αν ο ΙΦΣ έχει ενημερώσει για το αντίθετο προηγουμένως και εγγράφως, τεκμαίρεται ότι κάθε ενέργεια ή εντολή του Εκπροσώπου ΙΦΣ έχει την εξουσιοδότηση και δεσμεύει τον ΙΦΣ και δεν απαιτείται να εξετάζεται η ύπαρξη τέτοιας εξουσιοδότησης.
- (5.2.3) Ο ΙΦΣ δύναται, ενημερώνοντας εγγράφως σχετικά την Αναθέτουσα Αρχή και τον Ανεξάρτητο Ελεγκτή, να αντικαταστήσει τον Εκπρόσωπο ΙΦΣ, υπό την επιφύλαξη της έγκρισης της Αναθέτουσας Αρχής. Για το σκοπό αυτό, ο ΙΦΣ θα προτείνει εγγράφως στην Αναθέτουσα Αρχή αντικαταστάτη προς έγκριση, λαμβάνοντας υπόψη του την ανάγκη για αποδοτική συνεργασία και τη διασφάλιση της ομαλής συνέχισης του Έργου. Η έγκριση της Αναθέτουσας Αρχής θα χορηγείται χωρίς καθυστέρηση, εκτός αν συντρέχει σπουδαίος λόγος περί του αντιθέτου.

5.3 Εκπρόσωπος Ανεξάρτητου Ελεγκτή

- (5.3.1) Εκπρόσωπος Ανεξάρτητου Ελεγκτή ορίζεται ο/η [●] με αναπληρωτή τον/την [●] ή άλλα πρόσωπα, τα οποία θα καθορίζονται σύμφωνα με το παρόν άρθρο. Ο Εκπρόσωπος Ανεξάρτητου Ελεγκτή θα έχει πλήρη εξουσία να ενεργεί για λογαριασμό του Ανεξάρτητου Ελεγκτή για τους σκοπούς της Σύμβασης Σύμπραξης και του παρόντος Συμφωνητικού.
- (5.3.2) Ο Ανεξάρτητος Ελεγκτής δεν θα ανακαλεί το διορισμό του Εκπροσώπου Ανεξάρτητου Ελεγκτή ούτε θα διορίζει αντικαταστάτη του χωρίς την προηγούμενη έγγραφη συναίνεση της Αναθέτουσας Αρχής και του ΙΦΣ, η οποία θα χορηγείται χωρίς καθυστέρηση, εκτός αν συντρέχει σπουδαίος λόγος περί του αντιθέτου.



6. ΓΕΝΙΚΕΣ ΥΠΟΧΡΕΩΣΕΙΣ ΣΥΜΒΑΛΛΟΜΕΝΩΝ ΜΕΡΩΝ

6.1 Γενικές υποχρεώσεις Αναθέτουσας Αρχής και ΙΦΣ

- (6.1.1) Η Αναθέτουσα Αρχή και ο ΙΦΣ υποχρεούνται να παρέχουν στον Ανεξάρτητο Ελεγκτή κάθε πληροφορία, έγγραφο και εύλογη συνδρομή που θα τους ζητηθεί, προκειμένου ο Ανεξάρτητος Ελεγκτής να εκπληρώνει τις υποχρεώσεις του σύμφωνα με τη Σύμβαση Σύμπραξης και το παρόν Συμφωνητικό.
- (6.1.2) Ο ΙΦΣ θα χορηγήσει στο προσωπικό του Ανεξάρτητου Ελεγκτή από την Ημερομηνία Έναρξης Ισχύος της Σύμβασης, άδεια εισόδου στους Χώρους Κατασκευής του Έργου και στους Χώρους Εγκαταστάσεων ΙΦΣ, προκειμένου ο Ανεξάρτητος Ελεγκτής να εκπληρώνει τις υποχρεώσεις του σύμφωνα με τη Σύμβαση Σύμπραξης και το παρόν Συμφωνητικό. Ο Ανεξάρτητος Ελεγκτής θα παρέχει όλα τα απαραίτητα σχετικά στοιχεία των προσώπων που θα έχουν πρόσβαση στους Χώρους Κατασκευής του Έργου και στους Χώρους Εγκαταστάσεων ΙΦΣ, προκειμένου να εκδοθούν οι απαραίτητες άδειες εισόδου, με βάση τις εσωτερικές διαδικασίες που εφαρμόζονται από τον ΙΦΣ.
- (6.1.3) Ο ΙΦΣ θα διασφαλίζει την ομαλή συνεργασία του Ανεξάρτητου Ελεγκτή με τους Βασικούς Υπεργολάβους και κάθε άλλο πρόσωπο, προσηθέντα ή συνεργάτη του ΙΦΣ, το οποίο αναμιγνύεται (όπως και κατά την έκταση που τυχόν επιτρέπεται από τη Σύμβαση Σύμπραξης) στην εκτέλεση των Εργασιών ή την παροχή των Υπηρεσιών, επίσης δε ο ΙΦΣ θα διασφαλίζει την εκ μέρους των προσώπων αυτών αναγνώριση των υποχρεώσεων και καθηκόντων του Ανεξάρτητου Ελεγκτή δυνάμει του παρόντος Συμφωνητικού και της Σύμβασης Σύμπραξης.

6.2 Γενικές υποχρεώσεις Ανεξάρτητου Ελεγκτή

- (6.2.1) Ο Ανεξάρτητος Ελεγκτής θα εκπληρώνει τις συμβατικές του υποχρεώσεις σύμφωνα με το παρόν Συμφωνητικό κατά τρόπο τέτοιο ώστε να μην προκαλείται παραβίαση των υποχρεώσεων της Αναθέτουσας Αρχής και/ή του ΙΦΣ δυνάμει της Σύμβασης Σύμπραξης. Προς το σκοπό αυτό, ο Ανεξάρτητος Ελεγκτής αναλαμβάνει την υποχρέωση να παρέχει χωρίς υπαίτια καθυστέρηση οιαδήποτε τεχνική πληροφορία (επαρκώς τεκμηριωμένη με βάση τα διαθέσιμα στοιχεία του Έργου, όπως αυτά γνωστοποιούνται από τον ΙΦΣ) και έγγραφα, ως απαιτείται σύμφωνα με τη Σύμβαση Σύμπραξης, στην έκταση που αυτές οι ειδοποιήσεις και πληροφορίες σχετίζονται με τις υπηρεσίες του Ανεξάρτητου Ελεγκτή.
- (6.2.2) Εφόσον ο Ανεξάρτητος Ελεγκτής λάβει γνώση ότι εκκρεμεί ή πρόκειται να λάβει χώρα δικαστική, διαιτητική, διοικητική ή διαδικασία διαμεσολάβησης ή άλλη παρόμοια διαδικασία ενώπιον οποιουδήποτε δικαστηρίου, διαιτητή ή άλλης αρμόδιας αρχής εις βάρος του, ο Ανεξάρτητος Ελεγκτής θα ειδοποιεί αμελλητί τον ΙΦΣ και την Αναθέτουσα Αρχή από τότε που λαμβάνει γνώση ότι εκκρεμούν ή πρόκειται να λάβουν χώρα οι διαδικασίες αυτές, εφόσον το αποτέλεσμα τους θα μπορούσε να έχει ουσιώδη επίδραση στην ικανότητά του να εκπληρώσει τις υποχρεώσεις του, που απορρέουν από το Συμφωνητικό και τη Σύμβαση Σύμπραξης.
- (6.2.3) Ο Ανεξάρτητος Ελεγκτής έχει υποχρέωση να συνεργάζεται με τους Βασικούς Υπεργολάβους και κάθε άλλο πρόσωπο, προσηθέντα ή συνεργάτη του ΙΦΣ, το οποίο αναμιγνύεται (όπως και κατά την έκταση που τυχόν επιτρέπεται από τη Σύμβαση Σύμπραξης) στην εκτέλεση των Εργασιών ή την παροχή των Υπηρεσιών, στο βαθμό που η συνεργασία αυτή απαιτείται ώστε αφενός ο Ανεξάρτητος Ελεγκτής να εκπληρώσει τις υποχρεώσεις του, που απορρέουν από το



Συμφωνητικό και τη Σύμβαση Σύμπραξης και αφετέρου ο ΙΦΣ να βρίσκεται σε πλήρη συμμόρφωση με τις υποχρεώσεις του από τη Σύμβαση Σύμπραξης.

- (6.2.4) Οποτεδήποτε κατά την εκπλήρωση των καθηκόντων του που αναφέρονται στο άρθρο 8, ο Ανεξάρτητος Ελεγκτής διαπιστώσει τη μη τήρηση των Προδιαγραφών Έργου σχετικά με τις Εργασίες και τις Υπηρεσίες, υποχρεούται αμέσως, με καλή πίστη, να ενημερώσει εγγράφως την Αναθέτουσα Αρχή και τον ΙΦΣ για το σχετικό θέμα.
- (6.2.5) Ο Ανεξάρτητος Ελεγκτής θα εκτελεί τα καθήκοντά του που απορρέουν από το παρόν Συμφωνητικό λαμβάνοντας υπόψη τα οριζόμενα στη Σύμβαση Σύμπραξης, κατά τρόπο που να μην προκαλεί ή/και να μην συμβάλλει στην παράβαση από τον ΙΦΣ των υποχρεώσεών του και δεν θα προβαίνει σε οποιαδήποτε πλημμελή ενέργεια που μπορεί να προκαλέσει οποιαδήποτε χειροτέρευση ή απώλεια δικαιωμάτων της Αναθέτουσας Αρχής ή/και του ΙΦΣ. Ο Ανεξάρτητος Ελεγκτής αναγνωρίζει ότι τυχόν παράβαση από αυτόν του παρόντος Συμφωνητικού μπορεί να οδηγήσει σε παράβαση από τον ΙΦΣ των υποχρεώσεών του που απορρέουν από τη Σύμβαση Σύμπραξης. Ο Ανεξάρτητος Ελεγκτής αναγνωρίζει ότι, εάν η εν λόγω ευθύνη του ΙΦΣ είναι άμεση συνέπεια της παράβασης από τον Ανεξάρτητο Ελεγκτή των υποχρεώσεών του από το παρόν Συμφωνητικό, θα οφείλει να αποζημιώσει τον ΙΦΣ για κάθε απώλεια που ο τελευταίος τυχόν υποστεί λόγω παράβασης από τον Ανεξάρτητο Ελεγκτή των συμβατικών του υποχρεώσεων, σύμφωνα με το άρθρο 13 του Συμφωνητικού.

6.3 Υποχρέωση συνεργασίας των Συμβαλλομένων Μερών

- (6.3.1) Τα Συμβαλλόμενα Μέρη αναλαμβάνουν αμοιβαία την υποχρέωση να συνεργάζονται για την πραγματοποίηση των σκοπών του παρόντος Συμφωνητικού και της Σύμβασης Σύμπραξης.

7. ΓΝΩΣΗ ΣΥΝΘΗΚΩΝ ΤΟΥ ΕΡΓΟΥ

- (7.1.1) Ήδη πριν την Ημερομηνία Υπογραφής του παρόντος Συμφωνητικού, ο ΙΦΣ παρέδωσε στον Ανεξάρτητο Ελεγκτή και ο τελευταίος δηλώνει ότι έχει λάβει πλήρη γνώση, όλων των εγγράφων που σχετίζονται με τον διεξαχθέντα διεθνή διαγωνισμό με τη διαδικασία του ανταγωνιστικού διαλόγου, για την επιλογή Ιδιωτικού Φορέα Σύμπραξης για την υλοποίηση του έργου «Υποδομές Υπερυψηλής Ευριζωνικότητας - ULTRA-FAST BROADBAND», συμπεριλαμβανομένων των ακολούθων εγγράφων:
- α. της με αρ. Πρωτ. . 377-B/20.5.2019 (ΑΔΑ: ΨΓΔ646ΜΠΥΓ-ΦΜΧ, ΑΔΑΜ: 19PROC0049815572019-05-21) Πρόσκλησης Εκδήλωσης Ενδιαφέροντος (Α' Φάση του Διαγωνισμού), όπως τροποποιήθηκε,
 - β. της με αρ. πρωτ. 151.238/654/18-5-2020 Πρόσκλησης Συμμετοχής σε Διάλογο (Στάδιο Β.Ι της Β' Φάσης του Διαγωνισμού),
 - γ. όλων των εγγράφων, στοιχείων, μελετών, σχεδίων και λοιπών πληροφοριών αναφορικά με το Έργο που διατέθηκαν στους Προεπιλεγέντες από την Αναθέτουσα Αρχή στο πλαίσιο της Β' Φάσης του Διαγωνισμού,
 - δ. της από [●] Πρόσκλησης Υποβολής Δεσμευτικών προσφορών (Στάδιο Β.ΙΙ της Β' Φάσης του Διαγωνισμού),
 - ε. της από [●] προσφοράς του Αναδόχου που επελέγη κατ' αποτέλεσμα του Στάδιο Β.ΙΙ της Β' Φάσης του Διαγωνισμού, και
 - στ. του τελικού σχεδίου της Σύμβασης Σύμπραξης και των Παραρτημάτων αυτής, όπως πρόκειται να υπογραφεί.



- (7.1.2) Αμελλητί μετά την Ημερομηνία Υπογραφής της Σύμβασης Σύμπραξης, άλλως μετά από σχετικό αίτημα του Ανεξάρτητου Ελεγκτή, ο ΙΦΣ θα χορηγήσει στον Ανεξάρτητο Ελεγκτή αντίγραφο της Σύμβασης Σύμπραξης και των Παραρτημάτων αυτής, όπως πράγματι υπεγράφη.
- (7.1.3) Αμελλητί μετά την υπογραφή ή την έκδοσή τους, άλλως μετά από σχετικό αίτημα του Ανεξάρτητου Ελεγκτή, ο ΙΦΣ θα χορηγήσει στον Ανεξάρτητο Ελεγκτή αντίγραφα των παρακάτω εγγράφων:
- των συμβάσεων που συνάπτει ο ΙΦΣ με Βασικούς Υπεργολάβους,
 - των συμβάσεων που συνάπτει ο ΙΦΣ με άλλους υπεργολάβους, συνεργάτες και εν γένει προστηθέντες του, εφόσον αυτές επηρεάζουν ή σχετίζονται με τα καθήκοντα του Ανεξάρτητου Ελεγκτή, και
 - των Αδειών.
- (7.1.4) Οποιαδήποτε έλλειψη στα ανωτέρω έγγραφα που υποχρεούται να χορηγήσει ο ΙΦΣ, δεν θα επηρεάζει την εκπλήρωση των υποχρεώσεων του Ανεξάρτητου Ελεγκτή που απορρέουν από το παρόν Συμφωνητικό, εκτός αν ο Ανεξάρτητος Ελεγκτής ζητήσει την χορήγηση αντιγράφου του τυχόν ελλείποντος εγγράφου, το οποίο βρίσκεται στην κατοχή της Αναθέτουσας Αρχής, και η τελευταία παραλείψει να χορηγήσει το έγγραφο αυτό σε εύλογη προθεσμία.
- (7.1.5) Κατά τη διάρκεια του παρόντος Συμφωνητικού, η Αναθέτουσα Αρχή και ο ΙΦΣ θα χορηγούν στον Ανεξάρτητο Ελεγκτή κάθε έγγραφο που έχουν στη διάθεσή τους και το οποίο αφορά ή ενδέχεται να επηρεάσει την εκπλήρωση των υποχρεώσεων του Ανεξάρτητου Ελεγκτή που απορρέουν από το παρόν Συμφωνητικό.
- (7.1.6) Ο Ανεξάρτητος Ελεγκτής δηλώνει ότι έχει λάβει πλήρη γνώση των Προδιαγραφών Έργου, των συνθηκών στο Χώρο Κατασκευής του Έργου και ευρύτερα στη Γεωγραφική Ζώνη που θα εκτελεστεί το Έργο, επίσης δε έχει αξιολογήσει με ίδια μέσα τους όρους και τις συνθήκες παροχής των υπηρεσιών του και των εν γένει συνθηκών που συνδέονται με την εκπλήρωση των υποχρεώσεων του που απορρέουν από το παρόν Συμφωνητικό

8. ΑΝΑΘΕΣΗ ΠΑΡΟΧΗΣ ΥΠΗΡΕΣΙΩΝ

8.1 Ανάθεση

- (8.1.1) Με το παρόν Συμφωνητικό η Αναθέτουσα Αρχή και ο ΙΦΣ αναθέτουν στον Ανεξάρτητο Ελεγκτή, ο οποίος αποδέχεται και αναλαμβάνει, την παροχή των Υπηρεσιών Ανεξάρτητου Ελεγκτή, όπως αυτές ορίζονται στη Σύμβαση Σύμπραξης και στο Συμφωνητικό, και όπως εξειδικεύονται στο παρόν άρθρο 8.
- (8.1.2) Ο Ανεξάρτητος Ελεγκτής, δηλώνει ρητά και ανεπιφύλακτα ότι έχει την ειδική ικανότητα, εμπειρία και τεχνογνωσία και εγγυάται την έγκαιρη, πλήρη και προσήκουσα παροχή των ανατιθέμενων Υπηρεσιών Ανεξάρτητου Ελεγκτή.
- (8.1.3) Το παρόν Συμφωνητικό αποτελεί σύμβαση παροχής ανεξαρτήτων υπηρεσιών, δυνάμει του οποίου ο Ανεξάρτητος Ελεγκτής παρέχει τις υπηρεσίες του σε ανεξάρτητη βάση.
- (8.1.4) Ο Ανεξάρτητος Ελεγκτής δηλώνει ότι έχει λάβει λεπτομερώς γνώση και έχει πλήρη επίγνωση της φύσης και των απαιτήσεων των Υπηρεσιών Ανεξάρτητου Ελεγκτή.

8.2 Υπηρεσίες Ανεξάρτητου Ελεγκτή κατά την Περίοδο Εργασιών

- (8.2.1) Κατά την Περίοδο Εργασιών, ο Ανεξάρτητος Ελεγκτής:



- α. Εκδίδει Βεβαίωση Αποδοχής Μελέτης Εφαρμογής σύμφωνα με την παρ. 16.1 της Σύμβασης Σύμπραξης.
- β. Παρακολουθεί, ελέγχει και πιστοποιεί το αντικείμενο του Έργου σύμφωνα με τη Μελέτη Εφαρμογής και τις Προδιαγραφές Έργου, στο χαμηλότερο δυνατό επίπεδο και ειδικότερα:
- i. την εξέλιξη των εργασιών,
 - ii. την επιτυχή προμήθεια και εγκατάσταση του εξοπλισμού και των πληροφοριακών συστημάτων,
 - iii. την κατασκευή και προετοιμασία των υποδομών του δικτύου.
- γ. Εκδίδει τα Πιστοποιητικά Ολοκλήρωσης Οροσήμων σύμφωνα με την παρ. 16.2 της Σύμβασης Σύμπραξης.
- δ. Εκδίδει το Πιστοποιητικό Αποδοχής Υπηρεσιών σύμφωνα με την παρ. 16.3 της Σύμβασης Σύμπραξης.
- ε. Εκδίδει τη Βεβαίωση Δυνατότητας Παροχής Υπηρεσιών σύμφωνα με την παρ. 16.4 της Σύμβασης Σύμπραξης.
- (8.2.2) Εκδίδει τη Βεβαίωση Χρηματοδοτικής Συμβολής σύμφωνα με την παρ. 16.5 της Σύμβασης Σύμπραξης σε πλήρη και προσήκουσα συμμόρφωση με τη Σύμβαση Σύμπραξης και τους εκεί αναφερόμενους όρους και τις συναφώς τιθέμενες προθεσμίες.
- (8.2.3) Όλα τα στοιχεία που είναι αναγκαία για τη παρακολούθηση της εξέλιξης του έργου θα παρέχονται από τον ΙΦΣ προς Ανεξάρτητο Ελεγκτή, με τρόπο που θα επιτρέπει την εκπλήρωση των υποχρεώσεων του τελευταίου καθ' όλη τη διάρκεια της Περιόδου Εργασιών.
- (8.2.4) Για την εκπλήρωση των υποχρεώσεων του σύμφωνα με την παράγραφο (8.2.1), ο Ανεξάρτητος Ελεγκτής υποχρεούται να υλοποιήσει και να συντηρεί, καθ' όλη την διάρκεια του έργου, Πληροφοριακό Σύστημα Ανεξάρτητου Ελεγκτή (ΠΣΑΕ) μέσω του οποίου θα παρακολουθείται η εξέλιξη των εργασιών, και στο οποίο θα έχει ασφαλή διαδικτυακή πρόσβαση η Αναθέτουσα Αρχή. Στο ΠΣΑΕ θα περιλαμβάνονται κατ' ελάχιστον:
- α. Η Μελέτη Εφαρμογής (και αρχειοθετημένες όλες οι προηγούμενες εκδόσεις της)
 - β. Οι αναφορές, οι βεβαιώσεις και τα πιστοποιητικά που υποβάλλει/εκδίδει ο Ανεξάρτητος Ελεγκτής
 - γ. Το τεκμηριωτικό υλικό των επιτόπιων ελέγχων (αναφορές ελέγχων, φωτογραφίες κλπ)
- (8.2.5) Το ΠΣΑΕ θα πρέπει να επιτρέπει την παρακολούθηση της εξέλιξης των εργασιών, την εξαγωγή συγκεντρωτικών και λεπτομερών αναφορών και να απεικονίζει σε χάρτη τα στοιχεία που περιγράφονται στις ακόλουθες ενότητες της Μελέτης Εφαρμογής:
- α. Ενότητα Γ (επί των απεικονιζόμενων οντοτήτων θα συσχετίζονται και τα στοιχεία της Ενότητας Β - τμήμα «Ενιαία λίστα εξοπλισμού, εργασιών, και υποστηρικτικών υπηρεσιών (BoMWS)»)
 - β. Ενότητα Δ
- (8.2.6) Κατόπιν σχετικού αιτήματος συνδρομής που υποβάλλεται από την Αναθέτουσα Αρχή, ο Ανεξάρτητος Ελεγκτής θα παρέχει στην Αναθέτουσα Αρχή και τον ΙΦΣ



εγγράφως την άποψη του αναφορικά με ζητήματα που ανακύπτουν κατά τη διενέργεια επιθεωρήσεων και ελέγχων από την Αναθέτουσα Αρχή σύμφωνα με το άρθρο 15 της Σύμβασης Σύμπραξης ή αναφορικά με κάθε είδους στοιχεία που υποβάλλονται στην Αναθέτουσα Αρχή κατά τη διάρκεια της Περιόδου Εργασιών στο πλαίσιο της Διαδικασίας Ελέγχου του Παραρτήματος 5 («Διαδικασία Ελέγχου») της Σύμβασης Σύμπραξης. Ο ΙΦΣ θα παρέχει στον Ανεξάρτητο Ελεγκτή το συντομότερο δυνατόν όλες τις απαραίτητες πληροφορίες και κάθε εύλογη συνδρομή, ώστε ο τελευταίος να μπορεί να διατυπώσει τις απόψεις του έγκαιρα. Η άποψη του Ανεξάρτητου Ελεγκτή θα λαμβάνεται υπόψη από την Αναθέτουσα Αρχή, σε καμία περίπτωση όμως δεν θα δεσμεύει την Αναθέτουσα Αρχή, εκτός αν άλλως ορίζεται στη Σύμβαση Σύμπραξης. Ο Ανεξάρτητος Ελεγκτής υποχρεούται να προβεί στο σχετικό έλεγχο και να υποβάλει τυχόν σχόλια στον ΙΦΣ και στην Αναθέτουσα Αρχή εντός πέντε (5) εργάσιμων ημερών.

- (8.2.7) Ο Ανεξάρτητος Ελεγκτής θα επισκέπτεται τους Χώρους Κατασκευής του Έργου και τους Χώρους Εγκαταστάσεων ΙΦΣ, θα συμμετέχει σε συσκέψεις και θα παρακολουθεί σε περιοδική βάση τις Εργασίες, προκειμένου να ελέγξει τη συμμόρφωση με τις Προδιαγραφές Έργου, τη Μελέτη Εφαρμογής και τις απαιτήσεις της Σύμβασης Σύμπραξης. Ο Ανεξάρτητος Ελεγκτής θα διατυπώνει έγγραφη γνώμη προς τη Αναθέτουσα Αρχή σχετικά με τα αποτελέσματα διενεργηθέντων ελέγχων και επιθεωρήσεων κατά την Περίοδο Εργασιών σχετικά με την τήρηση των Προδιαγραφών Έργου, της Προσφοράς του ΙΦΣ και της Μελέτης Εφαρμογής. Προς τον σκοπό αυτόν, ο Ανεξάρτητος Ελεγκτής μπορεί να ασκεί τα δικαιώματα του άρθρου 15 της Σύμβασης Σύμπραξης.
- (8.2.8) Ο Ανεξάρτητος Ελεγκτής θα συνεργάζεται με τον ΙΦΣ, τους τεχνικούς συμβούλους ή συνεργάτες του ΙΦΣ καθώς και, εφόσον υπάρχουν, με τους τεχνικούς συμβούλους των χρηματοδοτών, προκειμένου να συμφωνηθεί το πρόγραμμα και το είδος των ελέγχων για την ολοκλήρωση των Εργασιών που αντιστοιχούν σε κάθε Ορόσημο (προκειμένου να ελεγχθεί η ολοκλήρωση εκάστου Οροσήμου) καθώς και για την ολοκλήρωση των Εργασιών (προκειμένου να ελεγχθεί η Διαθεσιμότητα Υπηρεσιών του Έργου). Σε κάθε περίπτωση, εφόσον από τη συνεργασία αυτή διαπιστώνονται ουσιώδεις αποκλίσεις από τη Μελέτη Εφαρμογής ή τις Προδιαγραφές Έργου ή τις Άδειες ή κίνδυνοι οι οποίοι ενδέχεται να επηρεάσουν το Έργο, ο Ανεξάρτητος Ελεγκτής είναι υποχρεωμένος να προβαίνει σε έγγραφη γνωστοποίηση αυτών στην Αναθέτουσα Αρχή.
- (8.2.9) Σε περίπτωση που η Αναθέτουσα Αρχή ασκήσει το δικαίωμά της ελέγχου των αφανών εργασιών, όπως προβλέπεται στην παρ. 15.2 της Σύμβασης Σύμπραξης, ο ΙΦΣ θα ενημερώνει αμελλητί τον Ανεξάρτητο Ελεγκτή για την ημερομηνία, την ώρα, τον τόπο και το αντικείμενο του ελέγχου αφανών εργασιών και ο Ανεξάρτητος Ελεγκτής θα υποχρεούται να παραστεί κατά τον έλεγχο αυτό.
- (8.2.10) Ο Ανεξάρτητος Ελεγκτής θα συνεργάζεται με τον υπεύθυνο διασφάλισης ποιότητας, τον οποίο θα ορίσει ο ΙΦΣ σύμφωνα με την παρ. 10.3 της Σύμβασης Σύμπραξης, για όλα τα ζητήματα που έχουν σχέση με τη διασφάλιση της ποιότητας των Εργασιών.
- (8.2.11) Ο Ανεξάρτητος Ελεγκτής θα ενημερώνεται από τον ΙΦΣ αμέσως μόλις ο ΙΦΣ κατά τη διάρκεια εκτέλεσης των Εργασιών ανακαλύψει αρχαιότητες, σύμφωνα με το άρθρο 14.6 της Σύμβασης Σύμπραξης.

8.3 Υπηρεσίες Ανεξάρτητου Ελεγκτή κατά την Περίοδο Υπηρεσιών

- (8.3.1) Κατά την Περίοδο Υπηρεσιών, ο Ανεξάρτητος Ελεγκτής θα ενεργεί σύμφωνα με όσα αναφέρονται στο άρθρο 17 της Σύμβασης Σύμπραξης, ιδίως δε θα εκπονεί και



θα υποβάλλει τις εκεί προβλεπόμενες αναφορές, σε πλήρη και προσήκουσα συμμόρφωση με τους εκεί αναφερόμενους όρους και τις συναφώς τιθέμενες προθεσμίες.

- (8.3.2) Επιπλέον, ο Ανεξάρτητος Ελεγκτής:
- Υποβοηθά την Αναθέτουσα Αρχή στην διερεύνηση τεχνικών θεμάτων όποτε αυτό του ζητηθεί.
 - Αναφορικά με τις τεχνικές εργασίες για την Επέκταση, Διεύρυνση και Εκσυγχρονισμό των υποδομών και των προσφερόμενων υπηρεσιών σύμφωνα με τα προβλεπόμενα στην Σύμβαση Σύμπραξης, εκτελεί κατ' αντιστοιχία και τα καθήκοντα που αφορούν την Περίοδο Εργασιών και περιγράφονται ανωτέρω στην παράγραφο (8.2.1) α και β του παρόντος.
 - Υποστηρίζει την Αναθέτουσα Αρχή στη οργάνωση και λειτουργία μηχανισμού λήψης παραπόνων και καταγγελιών.
- (8.3.3) Για τους σκοπούς αυτό, το ΠΣΑΕ θα πρέπει να υποστηρίζει τις λειτουργικότητες που περιγράφονται στις παραγράφους (8.2.4) και (8.2.5) και επιπλέον τη λειτουργικότητα που απαιτείται για την υποστήριξη της Αναθέτουσας Αρχής σύμφωνα με την παράγραφο (8.3.2)γ.

8.4 Λοιπές Υπηρεσίες Ανεξάρτητου Ελεγκτή

- (8.4.1) Ο Ανεξάρτητος Ελεγκτής θα υποβάλλει στην Αναθέτουσα Αρχή μηνιαίες αναφορές προόδου σχετικά με τους ελέγχους και τις εργασίες που πραγματοποιεί, εντός του πρώτου δεκαημέρου του επόμενου μήνα αυτού στον οποίο αναφέρεται η αναφορά, καθόλη τη διάρκεια της Περιόδου Εργασιών. Το ακριβές περιεχόμενο των αναφορών αυτών θα συμφωνείται κατά περίπτωση με την Αναθέτουσα Αρχή (με προηγούμενη και έγκαιρη σχετική ενημέρωση του Ανεξάρτητου Ελεγκτή) με βάση τις τρέχουσες ανάγκες και την εξέλιξη του Έργου.
- (8.4.2) Πέραν των ανωτέρω, ο Ανεξάρτητος Ελεγκτής υποχρεούται να παρέχει κάθε άλλη υπηρεσία που προβλέπεται ότι πρέπει να παρασχεθεί από τον Ανεξάρτητο Ελεγκτή σύμφωνα με τη Σύμβαση Σύμπραξης.
- (8.4.3) Έστω και αν δεν αναφέρονται ρητά στο Συμφωνητικό ή στη Σύμβαση Σύμπραξης, στις Υπηρεσίες Ανεξάρτητου Ελεγκτή περιλαμβάνονται και:
- Όλες οι συμπληρωματικές ή παρεπόμενες εργασίες που κατ' αντικείμενο σχετίζονται με τις Υπηρεσίες Ανεξάρτητου Ελεγκτή ή που κατ' εύλογη κρίση απαιτούνται ή είναι σκόπιμο να εκτελεστούν για την έγκαιρη και προσήκουσα παροχή των Υπηρεσιών Ανεξάρτητου Ελεγκτή, σύμφωνα με την κοινή πείρα και κατά τα συναλλακτικά ήθη ή σύμφωνα με τις ειδικές περιστάσεις που σχετίζονται με την παροχή των Υπηρεσιών Ανεξάρτητου Ελεγκτή.
 - Όλες οι συμπληρωματικές ή παρεπόμενες εργασίες που θα απαιτηθούν για την αντιμετώπιση όλων των θεμάτων και προβλημάτων που τυχόν ανακύψουν κατά την παροχή των Υπηρεσιών Ανεξάρτητου Ελεγκτή.
- (8.4.4) Ο Ανεξάρτητος Ελεγκτής συμφωνεί ότι, εφόσον λάβει σχετική πρόσκληση από την Αναθέτουσα Αρχή και/ή τον ΙΦΣ, υποχρεούται να καταθέσει ως μάρτυρας ή να ενεργήσει ως πραγματογνώμονας κατά την Επίλυση Διαφορών σύμφωνα με το άρθρο 45 (Επίλυση Διαφορών) της Σύμβασης Σύμπραξης, εφόσον η σχετική διαφωνία προς επίλυση σχετίζεται με τις αρμοδιότητες και δραστηριότητές του.



9. ΕΠΙΠΕΔΟ ΠΑΡΟΧΗΣ ΥΠΗΡΕΣΙΩΝ ΑΝΕΞΑΡΤΗΤΟΥ ΕΛΕΓΚΤΗ

- (9.1.1) Ο Ανεξάρτητος Ελεγκτής θα:
- προβαίνει σε όλες τις απαραίτητες ενέργειες ώστε οι υπηρεσίες του να παρέχονται και να ολοκληρώνονται εντός των προθεσμιών που προβλέπονται από τη Σύμβαση Σύμπραξης και το παρόν Συμφωνητικό και/ή των τυχόν προθεσμιών που εύλογα μπορεί να συμφωνηθούν μεταξύ της Αναθέτουσας Αρχής, του Ανεξάρτητου Ελεγκτή και του ΙΦΣ,
 - παρέχει τις υπηρεσίες του σύμφωνα με τα γενικώς αναγνωρισμένα επαγγελματικά πρότυπα και την ισχύουσα ελληνική νομοθεσία,
 - συμμορφώνεται κατά τις επισκέψεις του στους Χώρους Κατασκευής του Έργου και στους Χώρους Εγκαταστάσεων ΙΦΣ με τους κανόνες ασφαλείας που τηρούνται από τον ΙΦΣ,
 - διασφαλίζει ότι το προσωπικό, τα στελέχη, οι υπάλληλοι και εν γένει οι βοηθοί εκπλήρωσης που ο Ανεξάρτητος Ελεγκτής χρησιμοποιεί αναφορικά με τις υπηρεσίες του συμμορφώνονται με τους ανωτέρω κανόνες ασφαλείας, και
 - είναι απόλυτα υπεύθυνος για όλες τις πράξεις και παραλείψεις των ανωτέρω προσώπων.
- (9.1.2) Λόγω της εξαιρετικής σημασίας των Υπηρεσιών Ανεξάρτητου Ελεγκτή για την επίτευξη των σκοπών της Αναθέτουσας Αρχής, κατά την παροχή των υπηρεσιών του, ο Ανεξάρτητος Ελεγκτής, ως άρτια καταρτισμένος και κατάλληλος σύμβουλος με εμπειρία στην εκτέλεση παρομοίων υπηρεσιών αναφορικά με έργα ευλόγως συγκρίσιμου μεγέθους, αντικειμένου και πολυπλοκότητας με το Έργο, υποχρεούται να επιδεικνύει αυξημένη επιμέλεια και κάθε δεξιότητα και φροντίδα που απαιτείται σύμφωνα με τους Κανόνες της Επιστήμης και της Τέχνης, κατά τα υψηλότερα επαγγελματικά πρότυπα και τις βέλτιστες διεθνείς πρακτικές.
- (9.1.3) Ο Ανεξάρτητος Ελεγκτής κατά την παροχή των υπηρεσιών του οφείλει να λαμβάνει υπόψη τις υποχρεώσεις και τα δικαιώματα του ΙΦΣ δυνάμει της Σύμβασης Σύμπραξης.

10. ΥΠΟΧΡΕΩΣΗ ΠΙΣΤΗΣ

- (10.1.1) Κατά την παροχή των υπηρεσιών του, ο Ανεξάρτητος Ελεγκτής βαρύνεται με υποχρέωση πίστης και επιμέλειας τόσο έναντι της Αναθέτουσας Αρχής όσο και έναντι του ΙΦΣ, με γνώμονα τη διασφάλιση της τεχνικής αρτιότητας και ακεραιότητας του Έργου.
- (10.1.2) Ο Ανεξάρτητος Ελεγκτής δηλώνει ότι δεν βρίσκεται σήμερα σε κατάσταση σύγκρουσης συμφερόντων ούτε θα βρεθεί στο μέλλον σε τέτοια κατάσταση, μέχρι την πάροδο τουλάχιστον τριών (3) ετών από τη λύση ή λήξη του παρόντος Συμφωνητικού. Για τους σκοπούς της παρούσας παραγράφου, κατάσταση σύγκρουσης συμφερόντων συντρέχει ιδίως όταν ο Ανεξάρτητος Ελεγκτής ή φυσικά πρόσωπα που συνδέονται με τον Ανεξάρτητο Ελεγκτή (όπως ιδίως οι μέτοχοι ή εταίροι, τα μέλη των οργάνων διοίκησης, οι διευθύνοντες υπάλληλοι και οι συγγενείς όλων των προαναφερθέντων προσώπων εξ αίματος ή εξ αγχιστείας κατ' ευθεία γραμμή), έχουν, άμεσα ή έμμεσα, χρηματοοικονομικό, οικονομικό ή άλλο προσωπικό συμφέρον σχετιζόμενο με το Έργο ή τον ΙΦΣ, που θα μπορούσε να επηρεάσει την κρίση του Ανεξάρτητου Ελεγκτή κατά την άσκηση των καθηκόντων του από το παρόν Συμφωνητικό.



- (10.1.3) Ο Ανεξάρτητος Ελεγκτής, κατά την παροχή των Υπηρεσιών Ανεξάρτητου Ελεγκτή, θα ενεργεί ανεξάρτητα, αμερόληπτα, ακριβοδίκαια και σύμφωνα με την επαγγελματική του κρίση. Σε κάθε περίπτωση που ο Ανεξάρτητος Ελεγκτής διατυπώνει σχόλια ή γνώμη, θα πρέπει να κοινοποιεί τα σχόλια ή την γνώμη του εγγράφως και να είναι αιτιολογημένη.

Ο Ανεξάρτητος Ελεγκτής δικαιούται, εφόσον του ζητηθεί από τον ΙΦΣ, να γνωστοποιεί στους χρηματοδότες του Έργου αντίγραφα των κάθε είδους αναφορών, αξιολογήσεων και εισηγήσεών του, τα οποία έχει κοινοποιήσει ήδη στην Αναθέτουσα Αρχή και τον ΙΦΣ.

11. ΠΡΟΣΩΠΙΚΟ ΤΟΥ ΑΝΕΞΑΡΤΗΤΟΥ ΕΛΕΓΚΤΗ

- (11.1.1) Ο Ανεξάρτητος Ελεγκτής οφείλει να διαθέσει για την παροχή των υπηρεσιών του, προσωπικό με κατάλληλα προσόντα, ιδίως με εμπειρία στην παροχή όμοιων υπηρεσιών σε έργα ανάλογου μεγέθους, αντικειμένου και πολυπλοκότητας με το Έργο, σύμφωνα με τα οριζόμενα στη Διακήρυξη.
- (11.1.2) Το πάσης φύσεως προσωπικό του Ανεξάρτητου Ελεγκτή συνδέεται συμβατικά μόνο με τον ίδιο, ο οποίος βαρύνεται με το σύνολο των υποχρεώσεων που απορρέουν από την έννομη σχέση του με το προσωπικό, τους υπαλλήλους και εν γένει συνεργάτες του.
- (11.1.3) Ο Ανεξάρτητος Ελεγκτής είναι υπεύθυνος να αποκτά και να διατηρεί, με δικές του δαπάνες, όλες τις άδειες παραμονής και τις άδειες εργασίας που αφορούν το προσωπικό του και που απαιτούνται από την εφαρμοστέα νομοθεσία.
- (11.1.4) Ο Ανεξάρτητος Ελεγκτής θα είναι συνολικά και αποκλειστικά υπεύθυνος και υπόχρεος για όλες τις εισφορές, οφειλές, τέλη, και οποιεσδήποτε άλλες πληρωμές προς οργανισμούς κοινωνικής ασφάλισης, ασφάλισης υγείας και σύνταξης, υπηρεσίες ή άλλες αρχές, κύριας ή επικουρικής ασφάλισης, όπως ο Ε.Φ.Κ.Α. κ.ά., καθώς και προς οποιουσδήποτε συνδέσμους, οργανισμούς, επιμελητήρια και επαγγελματικές ενώσεις, που αφορούν το προσωπικό του, και εν γένει τους υπαλλήλους, συνεργάτες και προστηθέντες του, όπως εκάστοτε απαιτείται από την εφαρμοστέα νομοθεσία.

12. ΑΜΟΙΒΗ ΤΟΥ ΑΝΕΞΑΡΤΗΤΟΥ ΕΛΕΓΚΤΗ

- (12.1.1) Το αντάλλαγμα που θα λάβει ο Ανεξάρτητος Ελεγκτής για την παροχή των Υπηρεσιών Ανεξάρτητου Ελεγκτή, αναφέρεται στο ΠΑΡΑΡΤΗΜΑ Α: ΑΜΟΙΒΗ ΤΟΥ ΑΝΕΞΑΡΤΗΤΟΥ ΕΛΕΓΚΤΗ του παρόντος, το οποίο συνοπογράφεται από τα Συμβαλλόμενα Μέρη και αποτελεί αναπόσπαστο μέρος του Συμφωνητικού.
- (12.1.2) Το ως άνω αντάλλαγμα και τα τυχόν επιμέρους κονδύλιά του, αποτελούν την Αμοιβή του Ανεξάρτητου Ελεγκτή, η οποία συνιστά και το μόνο αντάλλαγμα που δικαιούται να λάβει ο Ανεξάρτητος Ελεγκτής για την παροχή των Υπηρεσιών Ανεξάρτητου Ελεγκτή.
- (12.1.3) Ο Ανεξάρτητος Ελεγκτής δηλώνει ότι η Αμοιβή του προσδιορίστηκε με βάση τη δική του προσφορά και μετά από τον εκ μέρους του λεπτομερή προϋπολογισμό των δαπανών στις οποίες θα υποβληθεί, και ότι έχει ικανοποιηθεί πριν την υπογραφή του παρόντος Συμφωνητικού όσον αφορά την ορθότητα και την επάρκεια της Αμοιβής του, προκειμένου να καλύψει όλες του τις υποχρεώσεις σύμφωνα με το Συμφωνητικό και κάθε τι απαραίτητο για την προσήκουσα παροχή των υπηρεσιών του. Η αμοιβή του Ανεξάρτητου Ελεγκτή δεν υπόκειται σε καμία αναθεώρηση ή αναπροσαρμογή ακόμα και αν συντρέχουν οι όροι του άρθρου 388



ΑΚ, άλλως ο Ανεξάρτητος Ελεγκτής παραιτείται από τώρα, ρητά και ανεπιφύλακτα, από κάθε σχετική αξίωσή του.

- (12.1.4) Η ως άνω Αμοιβή αποτελεί την μοναδική πληρωμή που δικαιούται ο Ανεξάρτητος Ελεγκτής για την προσήκουσα, πλήρη και έγκαιρη παροχή των Υπηρεσιών Ανεξάρτητου Ελεγκτή, καθώς και για την πιστή και έγκαιρη εκπλήρωση του συνόλου των κυρίων και παρεπομένων υποχρεώσεων, ευθυνών και εγγυήσεων του σύμφωνα με τις διατάξεις, προδιαγραφές και όρους του Συμφωνητικού και της Σύμβασης Σύμπραξης. Στην Αμοιβή, περιλαμβάνονται όλα τα έξοδα και οι δαπάνες που άμεσα ή έμμεσα πηγάζουν από ή σχετίζονται με τις Υπηρεσίες Ανεξάρτητου Ελεγκτή και που απαιτούνται για την προσήκουσα παροχή τους σύμφωνα με τις απαιτήσεις του Συμφωνητικού, ιδίως δε, ενδεικτικά και όχι αποκλειστικά, δαπάνες για τη μισθοδοσία και πάσης φύσεως αμοιβές προστηθέντων, αποζημιώσεις, επιδόματα, δώρα, κλπ. του προσωπικού και των προστηθέντων του Ανεξάρτητου Ελεγκτή, εισφορές στους φορείς κύριας και επικουρικής ασφάλισης για την ασφάλιση του προσωπικού του, φόρους, τέλη και επιβαρύνσεις πάσης φύσης, αποζημιώσεις τρίτων και γενικά δαπάνες για ενδεχόμενη αύξηση δαπανών μισθοδοσίας ή αμοιβών τρίτων, καθώς επίσης και το εύλογο κέρδος του Ανεξάρτητου Ελεγκτή.
- (12.1.5) Η καταβολή της Αμοιβής στον Ανεξάρτητο Ελεγκτή, θα γίνεται όπως προβλέπεται στο ΠΑΡΑΡΤΗΜΑ Α: ΑΜΟΙΒΗ ΤΟΥ ΑΝΕΞΑΡΤΗΤΟΥ ΕΛΕΓΚΤΗ του παρόντος.
- (12.1.6) Συμφωνείται ρητά ότι, κατά τα αναφερόμενα και στην παρ. 8.3 της Σύμβασης Σύμπραξης, ο ΙΦΣ είναι ο μόνος υπόχρεος για την πληρωμή αμοιβών και λοιπών δαπανών και εξόδων του Ανεξάρτητου Ελεγκτή, η δε Αναθέτουσα Αρχή δεν θα έχει καμία ευθύνη για τις αμοιβές και δαπάνες αυτές. Ειδικότερα, η υποχρέωση καταβολής της Αμοιβής βαρύνει αποκλειστικά και μόνο τον ΙΦΣ, απαλλασσομένης της Αναθέτουσας Αρχής από κάθε σχετική υποχρέωση. Ο Ανεξάρτητος Ελεγκτής αναγνωρίζει και αποδέχεται ότι η σύναψη του παρόντος Συμφωνητικού από την Αναθέτουσα Αρχή δεν επιφέρει οποιαδήποτε υποχρέωση της Αναθέτουσας Αρχής προς καταβολή του συνόλου ή μέρους της Αμοιβής του Ανεξάρτητου Ελεγκτή, παραιτείται δε από τώρα ρητά και ανεπιφύλακτα από την προβολή οποιασδήποτε σχετικής αξίωσης έναντι της Αναθέτουσας Αρχής.
- (12.1.7) Ο Ανεξάρτητος Ελεγκτής παραιτείται από το δικαίωμα επίσχεσης (άρθρο 325 ΑΚ) που τυχόν έχει λόγω τυχόν ληξιπρόθεσμων αξιώσεων κατά του ΙΦΣ.
- (12.1.8) Όλες οι καταβολές του Ανεξάρτητου Ελεγκτή θα γίνονται διά εμπάσματος σε έναν εξ αρχής προσδιορισμένο τραπεζικό λογαριασμό του Ανεξάρτητου Ελεγκτή.

13. ΕΥΘΥΝΗ ΤΟΥ ΑΝΕΞΑΡΤΗΤΟΥ ΕΛΕΓΚΤΗ ΣΕ ΑΠΟΖΗΜΙΩΣΗ

- (13.1.1) Ο Ανεξάρτητος Ελεγκτής ευθύνεται πλήρως έναντι του ΙΦΣ και /ή της Αναθέτουσας Αρχής για κάθε ζημία που υφίσταται ο ΙΦΣ και/ή η Αναθέτουσα Αρχή ως συνέπεια πράξης ή παράλειψης του Ανεξάρτητου Ελεγκτή κατά την εκτέλεση του παρόντος Συμφωνητικού, με τη επιφύλαξη των παρ. (13.1.2) και (13.1.3) κατωτέρω.
- (13.1.2) Ο Ανεξάρτητος Ελεγκτής δεν θα είναι υπεύθυνος έναντι του ΙΦΣ και/ή της Αναθέτουσας Αρχής για την αποκατάσταση τυχόν αποθετικής ζημίας, έμμεσης ή παρεπόμενης ζημίας ή απώλειας, όπως απώλεια εσόδων, διαφυγόν κέρδος, απώλεια χρήσης ή υποβάθμιση αξίας κλπ., εκτός εάν τρίτο πρόσωπο έχει υποστεί τέτοια βλάβη και συντρέχει αιτιώδης σύνδεσμος της βλάβης αυτής με υπαίτια πράξη ή παράλειψη του Ανεξάρτητου Ελεγκτή, η σχετική δε αξίωση του τρίτου



αυτού προσώπου έχει επιδικαστεί εις βάρος του ΙΦΣ και/ή της Αναθέτουσας Αρχής δυνάμει οριστικής απόφασης αρμοδίου τακτικού ή διαιτητικού δικαστήριου ή άλλου δικαιοδοτικού οργάνου.

- (13.1.3) Εκτός αν συντρέχει περίπτωση ευθύνης του Ανεξάρτητου Ελεγκτή για δόλο ή βαριά αμέλεια ή για παράβαση της υποχρέωσης πίστης κατά το άρθρο 10 του Συμφωνητικού, η ευθύνη αποζημίωσης του Ανεξάρτητου Ελεγκτή κατά το παρόν άρθρο περιορίζεται μέχρι το ποσό των [•] ευρώ (€ [•]) αθροιστικά και κατ' ανώτατο όριο.
- (13.1.4) Σε περίπτωση που ο Ανεξάρτητος Ελεγκτής προκαλέσει ένεκα δικού του πταίσματος (οφειλόμενου σε δόλο ή βαριά αμέλεια) ζημίες στους Χώρους Κατασκευής Έργου ή στους Χώρους Εγκαταστάσεων ΙΦΣ κατά την άσκηση τυχόν ελέγχου, θα αποζημιώσει τον ΙΦΣ κατά το ποσό που ο τελευταίος θα υποχρεωθεί να καταβάλει για την αποκατάσταση των ζημιών αυτών, μειωμένο κατά την τυχόν καταβληθησόμενη στον ΙΦΣ ασφαλιστική αποζημίωση.

14. ΓΕΓΟΝΟΤΑ ΑΠΑΛΛΑΓΗΣ

- (14.1.1) Εφόσον συντρέχει Γεγονός Απαλλαγής σύμφωνα με τη Σύμβαση Σύμπραξης, ο Ανεξάρτητος Ελεγκτής θα δικαιούται οποιαδήποτε απαλλαγή μόνον εφόσον, στο βαθμό και το χρόνο που ο ΙΦΣ πράγματι έλαβε ή είχε δικαίωμα αλλά δεν αξίωσε την εν λόγω απαλλαγή σύμφωνα με τη Σύμβαση Σύμπραξης και η απαλλαγή αφορά τις υπηρεσίες Ανεξάρτητου Ελεγκτή.

15. ΓΕΓΟΝΟΤΑ ΑΝΩΤΕΡΑΣ ΒΙΑΣ

- (15.1.1) Εφόσον συντρέξει Γεγονός Ανωτέρας Βίας σύμφωνα με τις διατάξεις της Σύμβασης Σύμπραξης, ούτε η Αναθέτουσα Αρχή ούτε ο ΙΦΣ δεν θα έχουν δικαίωμα να εγείρουν αξιώσεις εναντίον του Ανεξάρτητου Ελεγκτή λόγω παράβασης των υποχρεώσεων του δυνάμει του παρόντος. Προς αποφυγή κάθε αμφιβολίας το ως άνω αναφερόμενο Γεγονός Ανωτέρας Βίας προκειμένου να συνεπάγεται την απαλλαγή του Ανεξάρτητου Ελεγκτή έναντι της Αναθέτουσας Αρχής θα πρέπει να καταλαμβάνει αντικειμενικά τη δραστηριότητα του Ανεξάρτητου Ελεγκτή και να εμποδίζει την παροχή των υπηρεσιών του.
- (15.1.2) Ο Ανεξάρτητος Ελεγκτής δικαιούται απαλλαγής από τις υπηρεσίες του λόγω Γεγονότος Ανωτέρας Βίας μόνον εφόσον ο ΙΦΣ έχει λάβει από την Αναθέτουσα Αρχή αντίστοιχη απαλλαγή δυνάμει της Σύμβασης Σύμπραξης και κατά το χρόνο και στην έκταση που ο ΙΦΣ έχει λάβει την απαλλαγή ή είχε δικαίωμα αλλά δεν αξίωσε την εν λόγω απαλλαγή σύμφωνα με τη Σύμβαση Σύμπραξης.

16. ΑΣΦΑΛΙΣΗ

- (16.1.1) Ο Ανεξάρτητος Ελεγκτής υποχρεούται να συμμορφώνεται με τις απαιτήσεις ασφάλισης που αναφέρονται στην παρ. 43.12 της Σύμβασης Σύμπραξης, συμπληρωματικά εφαρμοζομένων των παραγράφων 43.1, 43.2, 43.5 και 43.6 της Σύμβασης Σύμπραξης.
- (16.1.2) Ειδικότερα, ο Ανεξάρτητος Ελεγκτής υποχρεούται να μεριμνήσει για την έκδοση και διατήρηση σε πλήρη ισχύ της Ασφάλισης Επαγγελματικής Ευθύνης, για ποσό τουλάχιστον 500.000 Ευρώ ανά γεγονός και 3.000.000 Ευρώ αθροιστικά.
- (16.1.3) Το αργότερο εντός δέκα (10) ημερών από την Ημερομηνία Υπογραφής του παρόντος Συμφωνητικού, ο Ανεξάρτητος Ελεγκτής υποχρεούται να παραδώσει στην Αναθέτουσα Αρχή και τον ΙΦΣ, επικυρωμένα αντίγραφα των συμβολαίων της Ασφάλισης Επαγγελματικής Ευθύνης, τα οποία απαιτείται να έχουν συναφθεί



σύμφωνα με τις προβλέψεις του παρόντος Συμφωνητικού και της Σύμβασης Σύμπραξης.

- (16.1.4) Περαιτέρω, ο Ανεξάρτητος Ελεγκτής υποχρεούται να:
- α. προσκομίσει επαρκείς αποδείξεις στην Αναθέτουσα Αρχή (όποτε και όπως ζητηθούν από την Αναθέτουσα Αρχή) ότι η Ασφάλιση Επαγγελματικής Ευθύνης κατά τις παρ. (16.1.1) και (16.1.2) ανωτέρω, παραμένει σε πλήρη ισχύ από την ημερομηνία κατάρτισης μέχρι και τη λήξη ή λύση του Συμφωνητικού, συμπεριλαμβανομένης επιβεβαίωσης των γεωγραφικών ορίων, του ορίου ευθύνης, των αφαιρετέων απαλλαγών, της ταυτότητας των ασφαλιστών και του αριθμού του ασφαλιστηρίου συμβολαίου,
 - β. προσκομίζει στην Αναθέτουσα Αρχή αντίγραφα όλων των αναγγελιών στα πλαίσια της Ασφάλισης Επαγγελματικής Ευθύνης σχετικά με το Έργο,
 - γ. ειδοποιεί την Αναθέτουσα Αρχή για:
 - i. τυχόν ακύρωση της Ασφάλισης Επαγγελματικής Ευθύνης τουλάχιστον τριάντα (30) εργάσιμες ημέρες πριν από τη σχετική ημερομηνία ακύρωσης,
 - ii. τυχόν ουσιώδεις αλλαγές ή αναστολή της ασφαλιστικής κάλυψης αναφορικά με το Έργο τουλάχιστον τριάντα (30) ημέρες πριν από τη σχετική αλλαγή ή αναστολή,
 - iii. οποιοδήποτε συμβάν το οποίο περιέρχεται σε γνώση του ή για το οποίο εύλογα θα αναμενόταν να έχει λάβει γνώση και το οποίο μπορεί να θέσει σε κίνδυνο την ισχύ της Ασφάλισης Επαγγελματικής Ευθύνης,
 - iv. οποιαδήποτε πράξη, παράλειψη ή γεγονός που ενδέχεται να επηρεάσει δυσμενώς τους όρους και το εύρος της Ασφάλισης Επαγγελματικής Ευθύνης σε σχέση με το Έργο, να την ακυρώσει ή να την καταστήσει μη εκτελεστή,
 - δ. προσκομίσει πληροφορίες στην Αναθέτουσα Αρχή (όπως η Αναθέτουσα Αρχή εύλογα μπορεί να ζητήσει) σχετικά με οποιεσδήποτε ασφαλιστικές απαιτήσεις ή περιστάσεις που κοινοποιούνται σε αυτόν στα πλαίσια των Ασφαλίσεων Επαγγελματικής Ευθύνης αναφορικά με το Έργο και σχετικά με οποιαδήποτε ενδεχόμενη παραβίαση του όρου συνολικής ευθύνης του ασφαλιστηρίου συμβολαίου,
 - ε. ενημερώσει τους αρμόδιους ασφαλιστές:
 - i. για οποιαδήποτε θέματα που θα αναμενόταν να είναι ουσιώδη στα πλαίσια του Έργου και
 - ii. για οποιεσδήποτε από τις υπόλοιπες ασφαλίσεις που απαιτείται να διατηρούνται σύμφωνα με το άρθρο 43 της Σύμβασης Σύμπραξης,
 - στ. συμπεριλάβει τα ασφαλιστικά συμφέροντα (εφόσον υφίστανται) της Αναθέτουσας Αρχής σε τυχόν ασφαλιστικές απαιτήσεις ή περιστάσεις που κοινοποιούνται στα πλαίσια των Ασφαλίσεων Επαγγελματικής Ευθύνης αναφορικά με το Έργο και να προσκομίσει αντίγραφο των σχετικών κοινοποιήσεων στην Αναθέτουσα Αρχή.



17. ΚΑΤΑΓΓΕΛΙΑ ΑΠΟ ΤΗΝ ΑΝΑΘΕΤΟΥΣΑ ΑΡΧΗ ΚΑΙ ΤΟΝ ΙΦΣ

17.1 Γενικά

- (17.1.1) Με την επιφύλαξη των διατάξεων της Σύμβασης Σύμπραξης, η Αναθέτουσα Αρχή ή/και ο ΙΦΣ, ενεργώντας από κοινού ή ανεξάρτητα ο καθένας, δικαιούνται να καταγγείλουν το Συμφωνητικό με έγγραφη γνωστοποίηση προς τον Ανεξάρτητο Ελεγκτή («Γνωστοποίηση Καταγγελίας») στις ακόλουθες περιπτώσεις:
- Πρώρη λύση με οποιονδήποτε τρόπο της Σύμβασης Σύμπραξης.
 - Υπαιτιότητα του Ανεξάρτητου Ελεγκτή.

17.2 Πρώρη λύση της Σύμβασης Σύμπραξης

- (17.2.1) Σε περίπτωση που η Σύμβαση Σύμπραξης λυθεί πρώωρα για οποιονδήποτε λόγο και αιτία, η Αναθέτουσα Αρχή ή/και ο ΙΦΣ, θα καταγγείλει το Συμφωνητικό με άμεσα αποτελέσματα, επιδίδοντας σχετική Γνωστοποίηση Καταγγελίας στον Ανεξάρτητο Ελεγκτή.

17.3 Υπαιτιότητα του Ανεξάρτητου Ελεγκτή

- (17.3.1) Υπαιτιότητα Ανεξάρτητου Ελεγκτή θα συντρέχει στις ακόλουθες περιστάσεις:
- Παραβίαση από τον Ανεξάρτητο Ελεγκτή οποιουδήποτε όρου του Συμφωνητικού, οι οποίοι αναγνωρίζονται όλοι ως ουσιώδεις.
 - Ο Ανεξάρτητος Ελεγκτής κηρύσσεται σε πτώχευση ή δικαστήριο διατάσσει ο Ανεξάρτητος Ελεγκτής να λυθεί και τεθεί σε εκκαθάριση ή λαμβάνεται απόφαση από τον Ανεξάρτητο Ελεγκτή για εκούσια λύση ή εκκαθάρισή του ή ξεκινά διαδικασία πτώχευσης ή άλλη διαδικασία αφερεγγυότητας ή διαδικασία επιβολής αναγκαστικής διαχείρισης εις βάρος του Ανεξάρτητου Ελεγκτή.
 - Ο Ανεξάρτητος Ελεγκτής (ή οποιοσδήποτε ενεργεί για λογαριασμό του ή είναι υπάλληλός του) ή κάποιος από τους προστηθέντες ή μετόχους του έχει καταδικαστεί οριστικά για δωροδοκία ή απάτη ή απόπειρα δωροδοκίας ή απάτης σε σχέση με το Έργο, την Αναθέτουσα Αρχή ή άλλου φορέα της Γενικής Κυβέρνησης.
 - Ο Ανεξάρτητος Ελεγκτής παραβιάζει την υποχρέωση πίστης ή βρίσκεται σε κατάσταση σύγκρουσης συμφερόντων, κατά παράβαση του άρθρου 10 του Συμφωνητικού.
 - Ο Ανεξάρτητος Ελεγκτής καθυστερεί πέραν των δέκα (10) εργάσιμων ημερών να ανταποκριθεί στις προθεσμίες που προβλέπει η Σύμβαση Σύμπραξης και το παρόν Συμφωνητικό.
 - Ο Ανεξάρτητος Ελεγκτής υποβάλλει προς την Αναθέτουσα Αρχή και/ ή τον ΙΦΣ οποιαδήποτε στοιχεία, βεβαιώσεις ή δηλώσεις που είναι ψευδή ή να περιέχουν ουσιώδεις ανακρίβειες.
- (17.3.2) Σε περίπτωση που συντρέχει Υπαιτιότητα Ανεξάρτητου Ελεγκτή η οποία είναι δεκτική επανόρθωσης, η Αναθέτουσα Αρχή ή/και ο ΙΦΣ θα απευθύνουν στον Ανεξάρτητο Ελεγκτή ειδική όχληση, τάσσοντας προθεσμία συμμόρφωσης η οποία δεν δύναται να είναι μικρότερη των δέκα (10) εργάσιμων ημερών ούτε μεγαλύτερη των τριάντα (30) εργάσιμων ημερών από τη γνωστοποίηση της ειδικής όχλησης.



- (17.3.3) Σε περίπτωση που η κατάσταση Υπαιτιότητας Ανεξάρτητου Ελεγκτή δεν είναι δεκτική επανόρθωσης ή εάν η ταχθείσα προθεσμία συμμόρφωσης παρέλθει άπρακτη, τότε η Αναθέτουσα Αρχή ή/και ο ΙΦΣ θα δικαιούται να καταγγείλει το Συμφωνητικό με άμεσα αποτελέσματα, επιδίδοντας σχετική Γνωστοποίηση Καταγγελίας στον Ανεξάρτητο Ελεγκτή.
- (17.3.4) Η Αναθέτουσα Αρχή δύναται, αλλά δεν υποχρεούται, να απαιτήσει από τον Ανεξάρτητο Ελεγκτή, και ο τελευταίος υποχρεούται να παρέχει τις Υπηρεσίες Ανεξάρτητου Ελεγκτή από τη Γνωστοποίηση Καταγγελίας και το αργότερο μέχρι την ανάληψη καθηκόντων του νέου ανεξάρτητου ελεγκτή, που θα οριστεί κατά τις διατάξεις της Σύμβασης Σύμπραξης.

18. ΚΑΤΑΓΓΕΛΙΑ ΑΠΟ ΤΟΝ ΑΝΕΞΑΡΤΗΤΟ ΕΛΕΓΚΤΗ

- (18.1.1) Με την επιφύλαξη των διατάξεων της Σύμβασης Σύμπραξης, ο Ανεξάρτητος Ελεγκτής δικαιούται να καταγγείλει το Συμφωνητικό με έγγραφη γνωστοποίηση προς την Αναθέτουσα Αρχή και τον ΙΦΣ («Γνωστοποίηση Καταγγελίας») σε περίπτωση που συντρέχει υπαιτιότητα του ΙΦΣ.
- (18.1.2) Υπαιτιότητα του ΙΦΣ, κατά την έννοια της παρ. (18.1.1) ανωτέρω, συντρέχει σε περίπτωση που ο ΙΦΣ δεν καταβάλει πλήρως και προσηκόντως το ποσό της Αμοιβής που οφείλει στον Ανεξάρτητο Ελεγκτή για τις Υπηρεσίες Ανεξάρτητου Ελεγκτή, κατά τα προβλεπόμενα στο παρόν Συμφωνητικό.
- (18.1.3) Σε περίπτωση που συντρέχει υπαιτιότητα ΙΦΣ κατά τα ανωτέρω, ο Ανεξάρτητος Ελεγκτής θα απευθύνει στον ΙΦΣ και θα κοινοποιήσει στην Αναθέτουσα Αρχή ειδική όχληση, τάσσοντας προθεσμία συμμόρφωσης η οποία δεν δύναται να είναι μικρότερη των σαράντα πέντε (45) ημερών από τη γνωστοποίηση της ειδικής όχλησης.
- (18.1.4) Εάν η ταχθείσα προθεσμία συμμόρφωσης παρέλθει άπρακτη, τότε ο Ανεξάρτητος Ελεγκτής θα δικαιούται να καταγγείλει το Συμφωνητικό με άμεσα αποτελέσματα, επιδίδοντας σχετική Γνωστοποίηση Καταγγελίας στην Αναθέτουσα Αρχή και τον ΙΦΣ.
- (18.1.5) Η Αναθέτουσα Αρχή δύναται, αλλά δεν υποχρεούται, να απαιτήσει από τον Ανεξάρτητο Ελεγκτή, και ο τελευταίος υποχρεούται να παρέχει τις Υπηρεσίες Ανεξάρτητου Ελεγκτή, από τη Γνωστοποίηση Καταγγελίας και το αργότερο μέχρι την ανάληψη καθηκόντων του νέου ανεξάρτητου ελεγκτή, που θα οριστεί κατά τις διατάξεις της Σύμβασης Σύμπραξης. Για την περίοδο αυτή, ο Ανεξάρτητος Ελεγκτής θα δικαιούται την Αμοιβή, για την οποία θα είναι κατ'εξαίρεση υπόλογη η Αναθέτουσα Αρχή.

19. ΑΠΟΖΗΜΙΩΣΗ ΑΝΕΞΑΡΤΗΤΟΥ ΕΛΕΓΚΤΗ ΣΕ ΠΕΡΙΠΤΩΣΗ ΚΑΤΑΓΓΕΛΙΑΣ

19.1 Αποζημίωση λόγω πρόωρης λύσης της Σύμβασης Σύμπραξης

- (19.1.1) Σε περίπτωση καταγγελίας του Συμφωνητικού από την Αναθέτουσα Αρχή ή/και τον ΙΦΣ σύμφωνα με την παρ. 17.2 (Πρόωρη λύση της Σύμβασης Σύμπραξης), εφόσον δεν συντρέχει υπαιτιότητα του Ανεξάρτητου Ελεγκτή, ούτε του ΙΦΣ, ο ΙΦΣ θα καταβάλει στον Ανεξάρτητο Ελεγκτή το ποσό που αντιστοιχεί στις Υπηρεσίες Ανεξάρτητου Ελεγκτή που έχουν παρασχεθεί μέχρι την ημερομηνία της Γνωστοποίησης Καταγγελίας, εφόσον αυτό το ποσό δεν έχει ήδη καταβληθεί στον Ανεξάρτητο Ελεγκτή.



19.2 Αποζημίωση λόγω καταγγελίας με υπαιτιότητα του Ανεξάρτητου Ελεγκτή

- (19.2.1) Σε περίπτωση καταγγελίας του Συμφωνητικού από την Αναθέτουσα Αρχή ή/και τον ΙΦΣ σύμφωνα με την παρ. 17.3 (Υπαιτιότητα του Ανεξάρτητου Ελεγκτή), ο ΙΦΣ θα καταβάλει στον Ανεξάρτητο Ελεγκτή το ποσό που αντιστοιχεί στις Υπηρεσίες Ανεξάρτητου Ελεγκτή που έχουν παρασχεθεί μέχρι την ημερομηνία της Γνωστοποίησης Καταγγελίας, εφόσον αυτό το ποσό δεν έχει ήδη καταβληθεί στον Ανεξάρτητο Ελεγκτή, αφαιρουμένων
- του κόστους αποκατάστασης από τον ΙΦΣ ελαττωμάτων ή πλημμελειών στις Υπηρεσίες Ανεξάρτητου Ελεγκτή που παρασχέθηκαν πριν από την ημερομηνία της Γνωστοποίησης Καταγγελίας, και /ή
 - κάθε εύλογη δαπάνη που ο ΙΦΣ θα υποστεί λόγω αυτής της καταγγελίας, συμπεριλαμβανομένης της δαπάνης προετοιμασίας και υπογραφής νέου συμφωνητικού με αντικαταστάτη του Ανεξάρτητου Ελεγκτή.

19.3 Αποζημίωση λόγω καταγγελίας με υπαιτιότητα του ΙΦΣ

- (19.3.1) Σε περίπτωση καταγγελίας του Συμφωνητικού από τον Ανεξάρτητο Ελεγκτή σύμφωνα με το άρθρο 18 (Καταγγελία από τον Ανεξάρτητο Ελεγκτή), με υπαιτιότητα του ΙΦΣ, ο ΙΦΣ θα καταβάλει στον Ανεξάρτητο Ελεγκτή
- το ποσό που αντιστοιχεί στις Υπηρεσίες Ανεξάρτητου Ελεγκτή που έχουν παρασχεθεί μέχρι την ημερομηνία της Γνωστοποίησης Καταγγελίας, εφόσον αυτό το ποσό δεν έχει ήδη καταβληθεί στον Ανεξάρτητο Ελεγκτή, καθώς και
 - το εύλογο κόστος αποκινητοποίησης μέσων και πόρων του Ανεξάρτητου Ελεγκτή.
- (19.3.2) Σε κάθε περίπτωση τα αποτελέσματα της καταγγελίας μετά την έγγραφη ενημέρωση της Αναθέτουσας Αρχής, τούτης δικαιουμένης να αντιτάξει στην καταγγελία ή να επιβάλλει στον Ανεξάρτητο Ελεγκτή να συνεχίσει να παρέχει τις υπηρεσίες έως την αντικατάστασή του από τον ΙΦΣ. Η υπό τους προηγούμενους όρους παράταση, άλλως μη επέλευση των αποτελεσμάτων της καταγγελίας, άλλως συνέχισης παροχής των υπηρεσιών εκ μέρους του Ανεξάρτητου Ελεγκτή, δεν μπορεί να υπερβαίνει τους έξι (6) μήνες από της γνωστοποίησής στην Αναθέτουσα Αρχή της καταγγελίας της παρούσης. Κατά το χρονικό αυτό διάστημα απασχόλησης του Ανεξάρτητου Ελεγκτή, η Αναθέτουσα Αρχή αναλαμβάνει την υποχρέωση να καταβάλλει την οφειλόμενη στον Ανεξάρτητο Ελεγκτή αμοιβή, καταλογίζοντας τυχόν καταβληθέντα στον τελευταίο ποσά στον ΙΦΣ, και προβαίνοντας αντιστοίχως σε κατάπτωση της χορηγηθείσας σε αυτήν Εγγυητικής Επιστολής .

19.4 Λοιπές συμφωνίες

- (19.4.1) Ο Ανεξάρτητος Ελεγκτής δεν δικαιούται οποιαδήποτε άλλη αποζημίωση ή παροχή ή πρόσδοδο λόγω καταγγελίας του Συμφωνητικού, πλην των ρητά αναφερομένων στο παρόν άρθρο 19, περιοριζομένης αναλόγως της συμβατικής και νόμιμης ευθύνης του ΙΦΣ από την αιτία αυτή.
- (19.4.2) Ο ΙΦΣ δεν θα είναι υπεύθυνος έναντι του Ανεξάρτητου Ελεγκτή για την αποκατάσταση τυχόν αποθετικής ζημίας, έμμεσης ή παρεπόμενης ζημίας ή απώλειας, όπως απώλεια εσόδων, διαφυγόν κέρδος, απώλεια χρήσης ή υποβάθμιση αξίας κλπ.



- (19.4.3) Σε κάθε περίπτωση καταγγελίας και εν γένει πρόωρης λύσης του Συμφωνητικού, για οποιονδήποτε λόγο και αιτία, συμβατική ή νόμιμη, η Αναθέτουσα Αρχή δεν υπέχει ουδεμία ευθύνη αποζημίωσης του Ανεξάρτητου Ελεγκτή για οποιαδήποτε ζημία έχει αυτός υποστεί, άλλως ο Ανεξάρτητος Ελεγκτής παραιτείται από τώρα, ρητά και ανεπιφύλακτα, από κάθε σχετική αξίωσή του, ακόμη και αν η πρόωρη λύση του Συμφωνητικού οφείλεται σε υπαιτιότητα, πράξη ή παράλειψη της Αναθέτουσας Αρχής. Σε περίπτωση που ο Ανεξάρτητος Ελεγκτής εξακολουθεί να παρέχει υπηρεσίες μετά την ημερομηνία γνωστοποίησης της καταγγελίας – είτε δυνάμει ρητής πρόβλεψης της παρούσας, είτε για οποιονδήποτε άλλο λόγο- ο ΙΦΣ οφείλει να του καταβάλει το ποσό που αντιστοιχεί στις Υπηρεσίες Ανεξάρτητου Ελεγκτή που έχουν παρασχθεί μέχρι την ημερομηνία επέλευσης των αποτελεσμάτων της Γνωστοποίησης Καταγγελίας.
- (19.4.4) Μέχρι την επίδοση της σχετικής Γνωστοποίησης Καταγγελίας τα Συμβαλλόμενα Μέρη θα συνεχίζουν να εκπληρώνουν τις υποχρεώσεις τους δυνάμει του παρόντος Συμφωνητικού.
- (19.4.5) Σε περίπτωση καταγγελίας της Σύμβασης Σύμπραξης σύμφωνα με το άρθρο 32, η Αναθέτουσα Αρχή θα δικαιούται να υποκαταστήσει τον ΙΦΣ στη Σύμβαση Ανεξάρτητου Ελεγκτή και ο Ανεξάρτητος Ελεγκτής δεν θα δύναται να αρνηθεί την εν λόγω υποκατάσταση.

20. ΕΦΑΡΜΟΣΤΕΟ ΔΙΚΑΙΟ ΚΑΙ ΕΠΙΛΥΣΗ ΔΙΑΦΟΡΩΝ

20.1 Εφαρμοστέο δίκαιο

- (20.1.1) Το παρόν Συμφωνητικό συντάχθηκε σύμφωνα με το ελληνικό ουσιαστικό και δικονομικό δίκαιο και διέπεται από αυτό.

20.2 Διαμεσολάβηση

- (20.2.1) Εφόσον κατά την εφαρμογή του Συμφωνητικού ανακύψει διαφωνία, τα Συμβαλλόμενα Μέρη δύνανται (αλλά δεν υποχρεούνται) να υπαγάουν οικειοθελώς τη διαφωνία τους σε διαμεσολάβηση κατά τις διατάξεις του ελληνικού ουσιαστικού δικαίου και ειδικότερα του ν. 4640/2019, όπως εκάστοτε ισχύει.

20.3 Παραπομπή σε Διαιτησία

- (20.3.1) Κάθε διαφορά που τυχόν προκύψει από την κατάρτιση, την εκτέλεση ή την ερμηνεία του παρόντος Συμφωνητικού, θα επιλύεται με διαιτησία σύμφωνα με τις διατάξεις των άρθρων 867-903 του Κώδικα Πολιτικής Δικονομίας. Ο αριθμός των διαιτητών θα ανέρχεται σε τρεις (3), εκ των οποίων ένας (1) διαιτητής θα ορίζεται από κοινού από τον ΙΦΣ και την Αναθέτουσα Αρχή, ένας διαιτητής θα ορίζεται από τον Ανεξάρτητο Ελεγκτή, ενώ ο επιδιαιτητής θα ορίζεται από τους διαιτητές. Ο ΙΦΣ και η Αναθέτουσα Αρχή θα αντιμετωπίζονται πάντα και θα ενεργούν από κοινού ως ένα μόνο μέρος για τους σκοπούς της διαιτησίας. Τόπος διεξαγωγής της διαιτησίας θα είναι η Αθήνα, Ελλάδα, και η γλώσσα που θα χρησιμοποιείται στη διαιτητική διαδικασία θα είναι η ελληνική.

20.4 Υποχρεώσεις των Συμβαλλομένων Μερών

- (20.4.1) Κανένα εκ των Συμβαλλομένων Μερών δεν δικαιούται να αναστείλει την εκπλήρωση των υποχρεώσεών του από το παρόν Συμφωνητικό, κατά τη διάρκεια της διαμεσολάβησης ή της διαιτητικής διαδικασίας.



21. ΕΜΠΙΣΤΕΥΤΙΚΟΤΗΤΑ

- (21.1.1) Για τους σκοπούς του παρόντος Συμφωνητικού, ως «Εμπιστευτικές Πληροφορίες» ορίζονται οι πληροφορίες που έχουν επισημανθεί ως εμπιστευτικές (σε πρωτότυπο ή σε αντίγραφο, σε όποια μορφή και σε όποιο υλικό φορέα και αν έχουν αποτυπωθεί και όπως και αν είναι αποθηκευμένες) και οι οποίες συνιστούν εμπορικό απόρρητο κατά την έννοια της Οδηγίας (ΕΕ) 2016/943 του Ευρωπαϊκού Κοινοβουλίου και του Συμβουλίου της 8ης Ιουνίου 2016 περί προστασίας της τεχνογνωσίας και των επιχειρηματικών πληροφοριών που δεν έχουν αποκαλυφθεί (εμπορικό απόρρητο), όπως αυτή ενσωματώθηκε στην ελληνική έννομη τάξη με το ν. 4605/2019 (ΦΕΚ Α' 52/01.04.2019), καθώς και δεδομένα προσωπικού χαρακτήρα και ευαίσθητα δεδομένα.
- (21.1.2) Τα Συμβαλλόμενα Μέρη θα διατηρούν εμπιστευτικές όλες τις Εμπιστευτικές Πληροφορίες, που παρέχουν το ένα στο άλλο, στο πλαίσιο ή ως συνέπεια του παρόντος Συμφωνητικού ή της Σύμβασης Σύμπραξης ή του Έργου και θα καταβάλλουν κάθε δυνατή προσπάθεια να αποτρέπουν τους υπαλλήλους και προσηθέντες τους από το να αποκαλύψουν σε τρίτο πρόσωπο τις Εμπιστευτικές Πληροφορίες.
- (21.1.3) Ο Ανεξάρτητος Ελεγκτής αναγνωρίζει, αποδέχεται και δεσμεύεται αναλόγως σχετικά με τις υποχρεώσεις που απορρέουν από το άρθρο 41 της Σύμβασης Σύμπραξης και οφείλει να παρέχει κάθε στοιχείο, πληροφορία και συνδρομή που ζητηθεί από τον ΙΦΣ προκειμένου να εκπληρώσει τις υποχρεώσεις του που απορρέουν από το άρθρο 41 της Σύμβασης Σύμπραξης.
- (21.1.4) Ο Ανεξάρτητος Ελεγκτής μπορεί να αποκαλύπτει Εμπιστευτικές Πληροφορίες στις περιπτώσεις που αναφέρονται στο άρθρο 41.2 της Σύμβασης Σύμπραξης.
- (21.1.5) Ο Ανεξάρτητος Ελεγκτής, το προσωπικό του, οι προσηθέντες του, οι συνεργάτες και γενικά κάθε πρόσωπο που ενεργεί για λογαριασμό του στο πλαίσιο εκτέλεσης της Σύμβασης Σύμπραξης δε θα κάνουν χρήση της Σύμβασης Σύμπραξης ή πληροφοριών που παρασχέθηκαν από την Αναθέτουσα Αρχή ή/και τον ΙΦΣ σε σχέση με τη Σύμβαση Σύμπραξης για οποιοδήποτε σκοπό μη συνδεδεμένο με το Έργο, παρά μόνο με τη ρητή έγγραφη συναίνεση της Αναθέτουσας Αρχής και του ΙΦΣ, με την επιφύλαξη της παραγράφου 41.2 της Σύμβασης Σύμπραξης.

22. ΔΙΑΝΟΗΤΙΚΗ ΙΔΙΟΚΤΗΣΙΑ

- (22.1.1) Ο Ανεξάρτητος Ελεγκτής αναγνωρίζει, αποδέχεται και δεσμεύεται αναλόγως σχετικά με τις υποχρεώσεις που απορρέουν από το άρθρο 46 της Σύμβασης Σύμπραξης και οφείλει να συμμορφώνεται με τις διατάξεις της Σύμβασης Σύμπραξης αναφορικά με δικαιώματα διανοητικής ιδιοκτησίας. Ο Ανεξάρτητος Ελεγκτής θα αποζημιώνει τον ΙΦΣ σε περίπτωση που ο ΙΦΣ υποχρεωθεί να αποζημιώσει την Αναθέτουσα Αρχή σύμφωνα με την παρ. 46.5 της Σύμβασης Σύμπραξης ή άλλη αντίστοιχη πρόβλεψη του παρόντος Συμφωνητικού ως αποτέλεσμα πράξης ή παράλειψης του Ανεξάρτητου Ελεγκτή.
- (22.1.2) Τα δικαιώματα διανοητικής ιδιοκτησίας επί όλων των υλικών και εγγράφων, (συμπεριλαμβανομένων και οποιωνδήποτε χαρτών ή προγραμμάτων ηλεκτρονικών υπολογιστών), που θα εκπονηθούν ή προετοιμαστούν ή συνταχθούν από τον Ανεξάρτητο Ελεγκτή, ανήκουν αποκλειστικά στον Ανεξάρτητο Ελεγκτή. Αυτά τα δικαιώματα διανοητικής ιδιοκτησίας (συμπεριλαμβανομένων Δεδομένων του Έργου που εκπονήθηκαν ή συντάχθηκαν ή προετοιμάστηκαν από τον Ανεξάρτητο Ελεγκτή) θα μεταβιβάζονται αυτοδικαίως από τη δημιουργία τους, στο σύνολό τους και χωρίς κανένα περιορισμό, στην Αναθέτουσα Αρχή.



- (22.1.3) Σε περίπτωση κατά την οποία δεν είναι δυνατή ή εφικτή η απόκτηση από ή η μεταβίβαση προς την Αναθέτουσα Αρχή (κατά τα οριζόμενα ανωτέρω στην παράγραφο (22.1.2)) συγκεκριμένων Δεδομένων του Έργου ή δικαιωμάτων διανοητικής ιδιοκτησίας του Ανεξάρτητου Ελεγκτή λόγω της φύσεως αυτών ή λόγω συμβατικών ή εκ του νόμου περιορισμών (π.χ. προγράμματα λογισμικού), ο Ανεξάρτητος Ελεγκτής θα παρέχει στην Αναθέτουσα Αρχή οριστικώς και αμετακλήτως, μη αποκλειστική και μεταβιβάσιμη άδεια χρήσης (συμπεριλαμβανομένου του δικαιώματος να παραχωρεί σε τρίτους τη χρήση) των Δεδομένων του Έργου και των δικαιωμάτων διανοητικής ιδιοκτησίας επί των προαναφερομένων υλικών και εγγράφων (εντύπων ή ηλεκτρονικών) που θα εκπονήσει ή συντάξει ή προετοιμάσει ο Ανεξάρτητος Ελεγκτής αναφορικά με το Έργο. Διευκρινίζεται ότι η συμφωνούμενη αμοιβή του Ανεξάρτητου Ελεγκτή περιλαμβάνει και το αντάλλαγμα για την κατά τα ανωτέρω μεταβίβαση των δικαιωμάτων διανοητικής ιδιοκτησίας και των Δεδομένων του Έργου, για την παροχή άδειας χρήσης και τη μεταβίβαση των σχετικών υλικών φορέων.

23. ΠΡΟΣΤΑΣΙΑ ΠΡΟΣΩΠΙΚΩΝ ΔΕΔΟΜΕΝΩΝ

- (23.1.1) Ο Ανεξάρτητος Ελεγκτής αναγνωρίζει, αποδέχεται και δεσμεύεται αναλόγως σχετικά με τις υποχρεώσεις που απορρέουν από το άρθρο 47 της Σύμβασης Σύμπραξης αναφορικά με την επεξεργασία Προσωπικών Δεδομένων και οφείλει να συμμορφώνεται με τις διατάξεις του ισχύοντος εθνικού και ευρωπαϊκού νομικού/ρυθμιστικού πλαισίου και της Σύμβασης Σύμπραξης αναφορικά με την προστασία Προσωπικών Δεδομένων. Ο Ανεξάρτητος Ελεγκτής θα αποζημιώνει τον ΙΦΣ σε περίπτωση που ο ΙΦΣ υποχρεωθεί να αποζημιώσει την Αναθέτουσα Αρχή σύμφωνα με την παρ. 47.3 της Σύμβασης Σύμπραξης, ή/και σε περίπτωση που ο ΙΦΣ υποχρεωθεί να αποζημιώσει οποιονδήποτε τρίτο, ή του επιβληθεί πρόστιμο από τις αρμόδιες αρχές, ως αποτέλεσμα πράξης ή παράλειψης του Ανεξάρτητου Ελεγκτή αναφορικά με την Προστασία Προσωπικών Δεδομένων.

24. ΠΡΟΣΒΑΣΗ ΓΙΑ ΕΛΕΓΧΟ

- (24.1.1) Ο Ανεξάρτητος Ελεγκτής θα παρέχει στον Εκπρόσωπο Αναθέτουσας Αρχής όλες τις πληροφορίες, έγγραφα και αρχεία που βρίσκονται στην κατοχή του ή είναι διαθέσιμα σε αυτόν, εάν και εφόσον αυτό ζητηθεί από τον Εκπρόσωπο Αναθέτουσας Αρχής. Η Αναθέτουσα Αρχή διατηρεί το δικαίωμα, σύμφωνα με τις ισχύουσες σχετικές διατάξεις, να προβεί επιπλέον και σε επιτόπιους ελέγχους στις εγκαταστάσεις του Ανεξάρτητου Ελεγκτή ή/και οποιουδήποτε τρίτου εμπλέκεται με οποιονδήποτε τρόπο στην εκτέλεση της παρούσας σύμβασης
- (24.1.2) Περαιτέρω, ο Ανεξάρτητος Ελεγκτής θα παρέχει στον Εκπρόσωπο ΙΦΣ όλες τις πληροφορίες, έγγραφα και αρχεία που βρίσκονται στην κατοχή του ή είναι διαθέσιμα σε αυτόν, εάν τυχόν εύλογα ζητηθεί από τον Εκπρόσωπο ΙΦΣ για οποιοδήποτε σκοπό σε σχέση με τη Σύμβαση Σύμπραξης και το παρόν Συμφωνητικό.

25. ΔΗΜΟΣΙΕΣ ΣΧΕΣΕΙΣ ΚΑΙ ΔΗΜΟΣΙΟΤΗΤΑ

- (25.1.1) Ο Ανεξάρτητος Ελεγκτής αναγνωρίζει και αποδέχεται τις υποχρεώσεις του ΙΦΣ σύμφωνα με το άρθρο 50 της Σύμβασης Σύμπραξης αναφορικά με τις δημόσιες σχέσεις και τη δημοσιότητα και οφείλει να συμμορφώνεται με τις σχετικές διατάξεις της Σύμβασης Σύμπραξης.
- (25.1.2) Ο Ανεξάρτητος Ελεγκτής δεν θα επικοινωνεί με εκπροσώπους του τύπου, της τηλεόρασης, του ραδιοφώνου, των ιστοσελίδων και των λοιπών μέσων μαζικής ενημέρωσης για θέματα που αφορούν στο παρόν Συμφωνητικό, τη Σύμβαση



Σύμπραξης ή το Έργο γενικότερα χωρίς την προηγούμενη έγγραφη συναίνεση, αμφοτέρων των δύο έτερων συμβαλλομένων, ήτοι του ΙΦΣ και της Αναθέτουσας Αρχής.

- (25.1.3) Ο Ανεξάρτητος Ελεγκτής δεν έχει το δικαίωμα ο ίδιος ή να επιτρέπει σε τρίτους τη λήψη φωτογραφιών ή τη βιντεοσκόπηση των εγκαταστάσεων ή εντός των εγκαταστάσεων των Χώρων Κατασκευής του Έργου ή των Χώρων Εγκαταστάσεων ΙΦΣ χωρίς την προηγούμενη έγγραφη συναίνεση της Αναθέτουσας Αρχής.

26. ΔΙΑΦΗΜΙΣΕΙΣ

- (26.1.1) Ο Ανεξάρτητος Ελεγκτής δεν έχει το δικαίωμα να αναρτά διαφημιστικές ή άλλες πινακίδες στους Χώρους Κατασκευής του Έργου ή τους Χώρους Εγκαταστάσεων ΙΦΣ, χωρίς την προηγούμενη έγγραφη συναίνεση της Αναθέτουσας Αρχής και του ΙΦΣ, εκτός αν η ανάρτηση επιβάλλεται από το νόμο.

27. ΕΚΧΩΡΗΣΗ

- (27.1.1) Ο Ανεξάρτητος Ελεγκτής δεν δύναται να εκχωρήσει ή με οποιοδήποτε τρόπο να μεταβιβάσει τα εκ του παρόντος Συμφωνητικού δικαιώματα και υποχρεώσεις τους, χωρίς την προηγούμενη έγγραφη έγκριση του άλλων Συμβαλλομένων Μερών. Σε κάθε περίπτωση η παρούσα πρόβλεψη δεν καταλαμβάνει περιπτώσεις εταιρικού μετασχηματισμού (συγχώνευση, διάσπαση, μετατροπή) του Ανεξάρτητου Ελεγκτή.

28. ΥΠΕΡΓΟΛΑΒΙΑ

- (28.1.1) Ο Ανεξάρτητος Ελεγκτής δεν δικαιούται να αναθέσει υπεργολαβικά το σύνολο ή μέρος των Υπηρεσιών Ανεξάρτητου Ελεγκτή σε οιονδήποτε υπεργολάβο, εκτός αν προηγηθεί έγγραφη άδεια του ΙΦΣ και της Αναθέτουσας Αρχής, την οποία δεν θα αρνούνται αδικαιολόγητα.

29. ΚΟΙΝΟΠΟΙΗΣΕΙΣ

- (29.1.1) Όλες οι κοινοποιήσεις που απευθύνονται στα Συμβαλλόμενα Μέρη, θα γίνονται εγγράφως και όλα τα πιστοποιητικά, πρωτόκολλα, ειδοποιήσεις, ενημερώσεις, έγγραφα οδηγίες που προβλέπονται από το Συμφωνητικό και τη Σύμβαση Σύμπραξης θα κοινοποιούνται ταχυδρομικώς ή μέσω ηλεκτρονικού ταχυδρομείου στα κάτωθι πρόσωπα:

ΑΝΑΘΕΤΟΥΣΑ ΑΡΧΗ

Ειδική Υπηρεσία Διαχείρισης και Εφαρμογής Τομέα Τεχνολογιών Πληροφορικής και Επικοινωνιών (ΕΥΔΕ-ΤΠΕ)

Γενική Γραμματεία Τηλεπικοινωνιών & Ταχυδρομείων

Υπουργείο Ψηφιακής Διακυβέρνησης

ΟΝΟΜΑ: [●]

ΔΙΕΥΘΥΝΣΗ: [●]

ΤΗΛ: [●]

E-MAIL: [●]

ΙΦΣ

ΟΝΟΜΑ: [●]

ΔΙΕΥΘΥΝΣΗ: [●]

ΤΗΛ: [●]

E-MAIL: [●]



- (29.1.2) Όταν πρόκειται να δοθούν πληροφορίες ή να υποβληθούν έγγραφα στον Εκπρόσωπο της Αναθέτουσας Αρχής ή στον Εκπρόσωπο ΙΦΣ αυτό θα γίνεται ταχυδρομικώς ή μέσω ή μέσω ηλεκτρονικού ταχυδρομείου ή ιδιοχειρώς, στα κάτωθι πρόσωπα:
- Στον Εκπρόσωπο Αναθέτουσας Αρχής ή στον αναπληρωτή του, όπως αυτοί κατονομάζονται και στα στοιχεία επικοινωνίας που αναφέρονται στο άρθρο 53 της Σύμβασης Σύμπραξης.
 - Στον Εκπρόσωπο ΙΦΣ ή στον αναπληρωτή του, όπως αυτοί κατονομάζονται και στα στοιχεία επικοινωνίας που αναφέρονται στο άρθρο 53 της Σύμβασης Σύμπραξης
 - Στον Εκπρόσωπο Ανεξάρτητου Ελεγκτή ή στον αναπληρωτή του, όπως αυτοί κατονομάζονται και στα στοιχεία επικοινωνίας που αναφέρονται στην παρ. 5.3 του Συμφωνητικού, και στα ακόλουθα στοιχεία επικοινωνίας:

ΕΚΠΡΟΣΩΠΟΣ ΑΝΕΞΑΡΤΗΤΟΥ ΕΛΕΓΚΤΗ

ΟΝΟΜΑ: [●]

ΔΙΕΥΘΥΝΣΗ: [●]

ΤΗΛ: [●]

E-MAIL: [●]

ή

ΑΝΑΠΛΗΡΩΤΗΣ ΕΚΠΡΟΣΩΠΟΣ ΑΝΕΞΑΡΤΗΤΟΥ ΕΛΕΓΚΤΗ

ΟΝΟΜΑ: [●]

ΔΙΕΥΘΥΝΣΗ: [●]

ΤΗΛ: [●]

E-MAIL: [●]

- (29.1.3) Κάθε μεταβολή στα ανωτέρω στοιχεία θα γνωστοποιείται εγκαίρως από κάθε Συμβαλλόμενο Μέρος στους αντισυμβαλλομένους του.
- (29.1.4) Κοινοποιήσεις που γίνονται ταχυδρομικά θα θεωρούνται ισχυρές πέντε (5) εργάσιμες ημέρες από την ταχυδρόμηση ή νωρίτερα (εφόσον παρελήφθησαν πράγματι τα σχετικά έγγραφα νωρίτερα). Κοινοποιήσεις που γίνονται ιδιοχειρώς θα είναι ισχυρές με την παράδοση των εγγράφων. Κοινοποιήσεις μέσω ηλεκτρονικού ταχυδρομείου θα θεωρούνται ισχυρές όταν υπάρχει σχετικό αποδεικτικό παραλαβής. Σε περίπτωση που δεν υπάρξει αποδεικτικό παραλαβής, η κοινοποίηση θα θεωρείται ότι έγινε :
- εντός δύο ωρών από την αποστολή, εάν αυτή έγινε σε εργάσιμη ημέρα και μεταξύ 09:00 και 15:00 ή
 - μέχρι τις 11:00 της επόμενης εργάσιμης ημέρας, αν η αποστολή έγινε μετά τις 15:00 της προηγούμενης εργάσιμης ημέρας ή πριν τις 9:00 της αυτής επόμενης εργάσιμης ημέρας.

30. ΠΑΡΑΙΤΗΣΕΙΣ

- (30.1.1) Η παράλειψη άσκησης οποιουδήποτε δικαιώματος από οποιοδήποτε από τα Συμβαλλόμενα Μέρη στο πλαίσιο του παρόντος Συμφωνητικού δεν θα θεωρείται ως παραίτηση από το δικαίωμα αυτό ή από άσκησή του στο μέλλον.
- (30.1.2) Καμία παραίτηση των Συμβαλλομένων Μερών από οποιοδήποτε δικαίωμα ή δικαιώματά τους που απορρέουν από το Συμφωνητικό δεν θα είναι και δεν θα θεωρείται έγκυρη, εκτός αν γίνεται εγγράφως.



- (30.1.3) Καμία παράλειψη άσκησης οποιουδήποτε δικαιώματος που έγινε σύμφωνα με το παρόν άρθρο δεν θα συνιστά και δεν θα θεωρείται τροποποίηση, προσθήκη ή αφαίρεση όρου ή όρων του Συμφωνητικού.

31. ΑΠΑΓΟΡΕΥΣΗ ΔΙΠΛΗΣ ΑΠΟΚΑΤΑΣΤΑΣΗΣ

- (31.1.1) Χωρίς να λαμβάνονται υπόψη άλλες διατάξεις του Συμφωνητικού, κανένα από τα Συμβαλλόμενα Μέρη δεν θα έχει το δικαίωμα να αναζητήσει αποζημίωση ή να εγείρει αξίωση σύμφωνα με το Συμφωνητικό για οποιαδήποτε ζημία έχει υποστεί, στο βαθμό που έχει ήδη αποζημιωθεί για τη ζημία αυτή κατ' εφαρμογή του Συμφωνητικού ή της Σύμβασης Σύμπραξης ή με άλλο τρόπο.

32. ΕΝΙΑΙΑ ΣΥΜΦΩΝΙΑ

- (32.1.1) Εκτός αν προβλέπεται ρητά το αντίθετο, το Συμφωνητικό συνιστά τη μόνη και πλήρη συμφωνία των Συμβαλλομένων Μερών για τα ζητήματα που ρυθμίζει και υπερισχύει έναντι προγενέστερων συμφωνιών, επικοινωνιών, συνεργασιών και διαπραγματεύσεων για τα ίδια ζητήματα.

33. ΜΕΡΙΚΗ ΑΚΥΡΟΤΗΤΑ

- (33.1.1) Ακυρότητα όρου του Συμφωνητικού δεν επιφέρει ακυρότητα του συνόλου του Συμφωνητικού.

34. ΤΕΛΙΚΕΣ ΔΙΑΤΑΞΕΙΣ

- (34.1.1) Το Συμφωνητικό θα τροποποιείται μόνο κατόπιν έγγραφης συμφωνίας όλων των Συμβαλλομένων Μερών.
- (34.1.2) Καμία διάταξη του Συμφωνητικού δεν θα ερμηνεύεται κατά τέτοιο τρόπο ώστε να θεωρείται ότι συνιστάται εταιρία, κοινοπραξία ή οποιασδήποτε μορφής ένωση μεταξύ των Συμβαλλομένων Μερών ή ότι καταρτίζεται σύμβαση αντιπροσωπείας ή εκπροσωπήσεως ή εργασίας μεταξύ τους.
- (34.1.3) Η παρούσα Σύμβαση διέπεται από και ερμηνεύεται σύμφωνα με το Ελληνικό δίκαιο.

Σε πίστωση των ανωτέρω, τα εδώ συμβαλλόμενα μέρη υπέγραψαν το παρόν Συμφωνητικό, σε [●] όμοια πρωτότυπα, κάθε δε συμβαλλόμενο μέρος έλαβε από ένα πρωτότυπο.

ΤΑ ΣΥΜΒΑΛΛΟΜΕΝΑ ΜΕΡΗ

ΓΙΑ ΤΗΝ ΑΝΑΘΕΤΟΥΣΑ ΑΡΧΗ

ΓΙΑ ΤΟΝ ΙΦΣ

ΓΙΑ ΤΟΝ ΑΝΕΞΑΡΤΗΤΟ ΕΛΕΓΚΤΗ



35. ΠΑΡΑΡΤΗΜΑ Α: ΑΜΟΙΒΗ ΤΟΥ ΑΝΕΞΑΡΤΗΤΟΥ ΕΛΕΓΚΤΗ



9. Παράρτημα 9: Καταστατικό ΙΦΣ

Θα δοθεί από ΙΦΣ κατόπιν της σύστασής του.



10. Παράρτημα 10: Κύριες Συμβάσεις Χρηματοδότησης

Θα προκύψουν σε επόμενα στάδια της διαδικασίας όπως προσκομισθούν από τον ΙΦΣ.



11. Παράρτημα 11 : Κατάλογος Συμφωνητικών

Θα προκύψουν σε επόμενα στάδια της διαδικασίας όπως προσκομισθούν από τον ΙΦΣ.



12. Παράρτημα 12: Πεδίο Παρέμβασης

1. Αρχείο GIS των OCCA, RSCA και των Σημείων Κοινωνικο-οικονομικού ενδιαφέροντος (που περιλαμβάνει τα γεωγραφικά όρια των OCCA και RSCA, καθώς και τις σημειακές θέσεις των Σημείων Κοινωνικο-οικονομικού Ενδιαφέροντος που περιλαμβάνονται στο Πεδίο Παρέμβασης του Έργου). Ειδικά για τα Σημεία Κοινωνικο-οικονομικού Ενδιαφέροντος, η Αναθέτουσα Αρχή δύναται μέχρι την Ημερομηνία Υπογραφής της Σύμβασης να εξαιρέσει από το Πεδίο Παρέμβασης, όσα εξ αυτών εξυπηρετούνται ήδη ή πρόκειται να εξυπηρετηθούν από υποδομές που μπορούν να προσφέρουν υπηρεσίες με χαρακτηριστικά αντίστοιχα της υπηρεσίας «2.3 Υπηρεσία Χωρητικότητας E-line 1 Gbps, Κλάσης Α». Μέχρι την ίδια ημερομηνία δύναται επίσης να τροποποιήσει τις σημειακές θέσεις τους (υπό την προϋπόθεση ότι παραμένουν εντός των πολυγώνων κάλυψης των σχετικών OCCA και RSCA).
2. Αρχείο excel στο οποίο αποτυπώνεται το Πεδίο Παρέμβασης καθώς και τα στοιχεία που αφορούν στους κόμβους RIX του έργου Rural Broadband - που παρατίθενται αναφορικά με τη δυνατότητα συνεγκατάστασης ή φυσικής διασύνδεσης του POP με κόμβο RIX.



13. Παράρτημα 13: Απόφαση ΕΕΤΤ 969/6/23-11-2020

Αρχείο PDF.



14. Παράρτημα 14: Υπεύθυνη Δήλωση ΙΦΣ για τους όρους διάθεσης γεωχωρικών δεδομένων προς τρίτους

Προς: ΕΙΔΙΚΗ ΥΠΗΡΕΣΙΑ ΔΙΑΧΕΙΡΙΣΗΣ ΚΑΙ ΕΦΑΡΜΟΓΗΣ ΤΟΜΕΑ ΤΕΧΝΟΛΟΓΙΩΝ, ΠΛΗΡΟΦΟΡΙΚΗΣ ΚΑΙ ΕΠΙΚΟΙΝΩΝΙΩΝ (ΕΥΔΕ-ΤΠΕ), Λέκκα 23-25, ΤΚ 105 62, Αθήνα

Ο/η κάτωθι υπογράφων/-ουσα [●] του [●] (όνομα και επώνυμο πατρός) και της [●] (όνομα και επώνυμο μητρός), κάτοχος του ΑΔΤ/Διαβατηρίου υπ' αριθμόν [●] που εκδόθηκε από [●] (η εκδούσα αρχή), την [●] (ημερομηνία έκδοσης), [●] υπήκοος, γεννηθείς/-είσα στ.. [●] (Τόπος γέννησης – Χώρα και Πόλη) την [●] (Ημερομηνία γέννησης), κάτοικος [●] (Χώρα-Πόλη-Οδός-Ταχυδρομικός Κώδικας), ενεργώντας ως νόμιμος εκπρόσωπος της ΑΕΕΣ με την επωνυμία [●] και τον διακριτικό τίτλο [●] [στην περίπτωση που οι νόμιμοι εκπρόσωποι της εταιρίας είναι περισσότεροι του ενός, θα πρέπει να συμπληρωθούν τα στοιχεία όλων των εκπροσώπων που θα υπογράψουν], με την παρούσα δηλώνω/-ουμε ότι:

Αποδεχόμαστε ανεπιφύλακτα τους «Όρους Διάθεσης Γεωχωρικών Δεδομένων προς Τρίτους» που συνοδεύουν τα στοιχεία του Ελληνικού Κτηματολογίου που θα μας διαθέσει η Αναθέτουσα Αρχή στα πλαίσια της Σύμβασης Σύμπραξης για το Έργο «Υποδομές Υπερυψηλής Ευρυζωνικότητας -ULTRA-FAST BROADBAND», ως εξής:

1. Η πνευματική ιδιοκτησία και τα συναφή πνευματικά δικαιώματα των δεδομένων που παρέχονται ανήκουν στο παρέχον Ν.Π.Δ.Δ. «ΕΛΛΗΝΙΚΟ ΚΤΗΜΑΤΟΛΟΓΙΟ», το οποίο είναι αρμόδιο για την τήρησή τους και προστατεύονται από το ισχύον Εθνικό, κοινοτικό και διεθνές δίκαιο.
2. Τα χορηγούμενα γεωχωρικά δεδομένα προορίζονται για χρήση, χωρίς χρέωση, αποκλειστικά και μόνο από το συγκεκριμένο νομικό πρόσωπο στο οποίο διατίθενται, στο πλαίσιο έργου «Υποδομές Υπερυψηλής Ευρυζωνικότητας -ULTRAFAST BROADBAND» και δεν επιτρέπεται η παραχώρηση ή η μεταβίβαση αυτών σε οποιαδήποτε τρίτο. Απαγορεύεται αυστηρά η με οποιονδήποτε τρόπο και μέσο αναπαραγωγή, διαδικτυακή ανάρτηση, πώληση ή διάθεσή τους.
3. Η οποιαδήποτε μορφή εκτύπωση ή δημοσίευση των διατιθέμενων γεωχωρικών δεδομένων που παρέχονται, θα περιέχουν αναφορά στην πηγή παραθέτοντας την ακόλουθη φράση «Πηγή δεδομένων: Ν.Π.Δ.Δ. ΕΛΛΗΝΙΚΟ ΚΤΗΜΑΤΟΛΟΓΙΟ, ΕΠΨΣ 2007-13,ΕΠΑΝΕΚ2014-205».
4. Το Ν.Π.Δ.Δ. «ΕΛΛΗΝΙΚΟ ΚΤΗΜΑΤΟΛΟΓΙΟ», χωρίς να εγγυάται και συνεπώς να ευθύνεται, καταβάλλει τη μέγιστη δυνατή προσπάθεια, ώστε οι υπηρεσίες και τα δεδομένα που παρέχει να διέπονται από τη μέγιστη ακρίβεια, σαφήνεια, χρονική εγγύτητα, πληρότητα, ορθότητα και διαθεσιμότητα. Η χρήση των υπηρεσιών και δεδομένων γίνεται αποκλειστικά με ευθύνη του χρήστη. Οι υπηρεσίες και τα δεδομένα παρέχονται «ως έχουν».
5. Η παράβαση των ανωτέρω όρων συνεπάγεται τις κυρώσεις που προβλέπονται για την προσβολή του ηθικού και περιουσιακού δικαιώματος του δικαιούχου των δικαιωμάτων πνευματικής ιδιοκτησίας καθώς και ευθύνη του νομικού ή φυσικού προσώπου στο οποίο παρέχεται αυτή η άδεια για αποκατάσταση κάθε ζημίας, θετικής ή αποθετικής, που μπορεί να προξενηθεί στον Φορέα «ΕΛΛΗΝΙΚΟ ΚΤΗΜΑΤΟΛΟΓΙΟ».

_____ (τόπος), _____ (ημερομηνία)
[Υπογραφή (-ές)]



15. Παράρτημα 15: Αλλαγές

15.1 Αλλαγές Αναθέτουσας Αρχής

- (15.1.1) Η Αναθέτουσα Αρχή έχει το δικαίωμα να προτείνει αλλαγές (που συνεπάγονται αύξηση ή μείωση ή τροποποίηση) στις Προδιαγραφές έργου ή στη Μελέτη Εφαρμογής («Αλλαγές Αναθέτουσας Αρχής»), σύμφωνα με το παρόν άρθρο.
- (15.1.2) Εάν η Αναθέτουσα Αρχή ζητά Αλλαγή Αναθέτουσας Αρχής πρέπει να κοινοποιήσει ειδοποίηση («Ειδοποίηση Αλλαγής Αναθέτουσας Αρχής») στον ΙΦΣ σύμφωνα με την παράγραφο 15.2.
- (15.1.3) Ο ΙΦΣ θα έχει το δικαίωμα να αρνηθεί μία Αλλαγή Αναθέτουσας Αρχής, εφόσον αποδεικνύει ότι η αιτούμενη Αλλαγή Αναθέτουσας Αρχής:
- α. απαιτεί οι Εργασίες ή/και οι Υπηρεσίες να εκτελεστούν με τρόπο που είναι αντίθετος με τη Νομοθεσία ή τους Κανόνες της Επιστήμης και της Τέχνης,
 - β. θα μπορούσε να προκαλέσει ανάκληση ή τροποποίηση Αδείας ή θα απαιτούσε την έκδοση καινούριας Άδειας προκειμένου να εφαρμοστεί η αλλαγή των Εργασιών και/ή των Υπηρεσιών, την οποία ο ΙΦΣ, καταβάλλοντας κάθε εύλογη προσπάθεια, δεν θα μπορούσε να επιτύχει,
 - γ. θα είχε ουσιωδώς αρνητικές συνέπειες στην ικανότητα του ΙΦΣ να εκτελέσει τις Εργασίες ή/και να παράσχει τις Υπηρεσίες (εκτός από εκείνες τις Εργασίες ή/και Υπηρεσίες, οι οποίες προσδιορίστηκαν στην Ειδοποίηση Αλλαγής Αναθέτουσας Αρχής ότι απαιτείται να τροποποιηθούν) χωρίς αποζημίωση,
 - δ. θα οδηγούσε σε αύξηση της αρχικής Κεφαλαιακής Δαπάνης του ΙΦΣ, όπως αναφέρεται στο χρηματοοικονομικό του μοντέλο, ή,
 - ε. θα οδηγούσε, εάν εφαρμοζόταν, σε ουσιώδη μεταβολή της φύσης του Έργου (συμπεριλαμβανομένης της ανάληψης κινδύνων),
- (15.1.4) Ο ΙΦΣ δεν έχει δικαίωμα να αρνηθεί μια Αλλαγή Αναθέτουσας Αρχής, η οποία συνίσταται σε μείωση των Εργασιών ("Υποχρεωτική Αλλαγή"), εφόσον η αλλαγή αυτή καθίσταται επιβεβλημένη λόγω αδυναμίας υλοποίησης ή λειτουργίας του Έργου σε συγκεκριμένες περιοχές του Πεδίου Παρέμβασης χωρίς ουσιώδη επιβάρυνση της Κεφαλαιακής Δαπάνης και η οποία οφείλεται αποκλειστικά:
- α. σε αδυναμία πρόσβασης σε Χώρους Κατασκευής του Έργου, ή
 - β. σε ανακάλυψη αρχαιοτήτων,
- (15.1.5) και υπό την περαιτέρω προϋπόθεση ότι η Υποχρεωτική Αλλαγή δεν οφείλεται σε πράξη ή παράλειψη του ΙΦΣ.
- (15.1.6) Σε περίπτωση Υποχρεωτικής Αλλαγής, οι κατωτέρω διατάξεις του Παραρτήματος 15, εφαρμόζονται κατ' αναλογία.

15.2 Ειδοποίηση Αλλαγής Αναθέτουσας Αρχής

- (15.2.1) Στην Ειδοποίηση Αλλαγής Αναθέτουσας Αρχής θα προσδιορίζεται η αιτούμενη αλλαγή στις Προδιαγραφές έργου ή στη Μελέτη Εφαρμογής με επαρκείς λεπτομέρειες, ώστε να μπορεί ο ΙΦΣ να υπολογίσει την εκτιμώμενη μεταβολή στην Κεφαλαιακή Δαπάνη και/ή στη Λειτουργική Δαπάνη και/ή στα έσοδα του ΙΦΣ και θα ζητείται από τον ΙΦΣ το συντομότερο δυνατόν και σε κάθε περίπτωση εντός δεκαπέντε (15) εργάσιμων ημερών από την παραλαβή της Ειδοποίησης Αλλαγής Αναθέτουσας Αρχής:



- α. είτε να αρνηθεί την προτεινόμενη Αλλαγή Αναθέτουσας Αρχής για τους λόγους, που αναφέρονται στην παράγραφο (15.1.2) ανωτέρω,
- β. είτε να υποβάλλει την εκτίμησή του για τις πιθανές συνέπειες της προτεινόμενης Αλλαγής Αναθέτουσας Αρχής (η «Εκτίμηση»)

15.3 Εκτίμηση του ΙΦΣ

(15.3.1) Η Εκτίμηση θα περιλαμβάνει τις απόψεις του ΙΦΣ σχετικά με την αιτούμενη Αλλαγή Αναθέτουσας Αρχής, ιδίως ως προς τα ακόλουθα ζητήματα:

- α. Εάν απαιτείται απαλλαγή από τη συμμόρφωση με υποχρεώσεις του, που απορρέουν από τη Σύμβαση Σύμπραξης, συμπεριλαμβανομένης της υποχρέωσής του να ξεκινήσει τις Εργασίες μέχρι την Ημερομηνία Έναρξης Εργασιών και/ή να επιτύχει την Προγραμματισμένη Ημερομηνία Διαθεσιμότητας Υπηρεσιών και/ή να συμμορφωθεί με τις προδιαγραφές Έργου κατά την υλοποίηση της Αλλαγής Αναθέτουσας Αρχής.
- β. Κάθε συνέπεια στην εκτέλεση των Εργασιών και/ή την παροχή των Υπηρεσιών,
- γ. Κάθε τροποποίηση της Σύμβασης Σύμπραξης, σύμβασης με Βασικό Υπεργολάβο ή των Συμβάσεων Χρηματοδότησης, που ενδεχομένως απαιτηθεί να λάβει χώρα ως αποτέλεσμα της Αλλαγής Αναθέτουσας Αρχής,
- δ. Τυχόν εκτιμώμενη μεταβολή στην Κεφαλαιακή Δαπάνη και/ή στα Έσοδα του ΙΦΣ και/ή στον εσωτερικό συντελεστή απόδοσης (IRR) των απασχολούμενων κεφαλαίων που ορίζεται στο Σενάριο Βάσης, ως αποτέλεσμα της Αλλαγής Αναθέτουσας Αρχής,
- ε. Τυχόν απαιτούμενες Άδειες ή τροποποιήσεις Αδειών. Και,
- στ. Τον προτεινόμενο τρόπο υλοποίησης κάθε Εργασίας και κάθε Υπηρεσίας από κατασκευαστική και λειτουργική άποψη, που ενδεχομένως απαιτηθεί να υιοθετηθεί λόγω της Αλλαγής Αναθέτουσας Αρχής.

15.4 Συζήτηση

(15.4.1) Το συντομότερο δυνατόν μετά την υποβολή της Εκτίμησης ΙΦΣ, τα Μέρη θα συζητούν και θα συμφωνούν επί των θεμάτων που αναφέρονται στην Εκτίμηση και ο ΙΦΣ θα παρέχει στοιχεία αναφορικά με τα εξής:

- α. κατά πόσο κατέβαλε κάθε δυνατή προσπάθεια, (συμπεριλαμβανομένης, όπου εφαρμόζεται, της λήψης ανταγωνιστικών προσφορών), για να υποχρεώσει τους Βασικούς Υπεργολάβους ή τους λοιπούς υπεργολάβους του να περιορίσουν την αύξηση του κόστους και να μεγιστοποιήσουν τη μείωση του κόστους,
- β. πώς κάθε Κεφαλαιακή Δαπάνη, που πρόκειται να προκύψει ή να αποφευχθεί, υπολογίζεται με οικονομικά αποδοτικό τρόπο και ότι λήφθηκε υπόψη οποιαδήποτε σχετική Μεταβολή Νομοθεσίας που δύναται να προβλεφθεί κατά το διάστημα που πρόκειται να προκύψει ή να αποφευχθεί η Κεφαλαιακή Δαπάνη,
- γ. πώς οι τιμές μονάδος βάσει των οποίων υπολογίζεται η ανάλυση κόστους της Εκτίμησης ΙΦΣ είναι εύλογες σε σχέση με τις αντίστοιχες τιμές που χρησιμοποιήθηκαν στον προϋπολογισμό κόστους που περιελήφθη στην Προσφορά του ΙΦΣ (με τις κατάλληλες αναπροσαρμογές λόγω πληθωρισμού) και
- δ. ότι κάθε δαπάνη που εξοικονομήθηκε, η οποία είχε προβλεφθεί ότι θα προέκυπτε προς αντικατάσταση ή διατήρηση Περιουσιακών Στοιχείων που



επηρεάζονται από τη συγκεκριμένη Αλλαγή Αναθέτουσας Αρχής, είχε ληφθεί υπόψη κατά το ποσό, που κατά τη γνώμη τους απαιτείται να καταβάλει η Αναθέτουσα Αρχή για την υλοποίηση της Αλλαγής Αναθέτουσας Αρχής.

- (15.4.2) Κατά τη διάρκεια αυτών των συζητήσεων, η Αναθέτουσα Αρχή μπορεί να τροποποιήσει την Ειδοποίηση Αλλαγής Αναθέτουσας Αρχής και να ζητήσει από τον ΙΦΣ να αναζητήσει και να αξιολογήσει ανταγωνιστικές προσφορές για τις σχετικές εργασίες. Σε κάθε περίπτωση ο ΙΦΣ, το συντομότερο δυνατόν και πάντως όχι αργότερα από δεκαπέντε (15) εργάσιμες ημέρες από τη γνωστοποίηση μίας τέτοιας τροποποίησης της Ειδοποίησης Αλλαγής Αναθέτουσας Αρχής, θα ενημερώνει την Αναθέτουσα Αρχή για τυχόν επακόλουθες τροποποιήσεις της Εκτίμησης ΙΦΣ.

15.5 Διαφωνίες

Εάν τα Μέρη διαφωνούν ως προς το περιεχόμενο της Εκτίμησης ΙΦΣ, τότε οι διαφωνίες αυτές θα επιλύονται σύμφωνα με τη Διαδικασία Επίλυσης Διαφορών.

15.6 Επιβεβαίωση ή απόσυρση της Ειδοποίησης Αλλαγής Αναθέτουσας Αρχής

- (15.6.1) Το συντομότερο δυνατόν και σε κάθε περίπτωση εντός είκοσι (20) εργασιμών ημερών αφού το περιεχόμενο της Εκτίμησης ΙΦΣ οριστικοποιηθεί σύμφωνα με την παράγραφο (15.4.1) ή σύμφωνα με τη Διαδικασία Επίλυσης Διαφορών, η Αναθέτουσα Αρχή θα:

- επιβεβαιώνει εγγράφως στον ΙΦΣ ότι αποδέχεται το τελικό περιεχόμενο της Εκτίμησης ΙΦΣ (με τις τυχόν τροποποιήσεις), ή
- θα αποσύρει την Ειδοποίηση Αλλαγής.

- (15.6.2) Εάν η Αναθέτουσα Αρχή παραλείψει να επιβεβαιώσει στον ΙΦΣ ότι αποδέχεται το τελικό περιεχόμενο της Εκτίμησης ΙΦΣ (με τις τυχόν τροποποιήσεις) εντός της ανωτέρω προθεσμίας, τότε θα τεκμαίρεται ότι η Ειδοποίηση Αλλαγής Αναθέτουσας Αρχής έχει αποσυρθεί.

15.7 Αλλαγές ΙΦΣ

- (15.7.1) Εάν ο ΙΦΣ κρίνει ότι απαιτούνται αλλαγές στις Προδιαγραφές Έργου («Αλλαγή ΙΦΣ»), πρέπει να κοινοποιήσει στην Αναθέτουσα Αρχή σχετική ειδοποίηση («Ειδοποίηση Αλλαγής ΙΦΣ»).

- (15.7.2) Στην Ειδοποίηση Αλλαγής ΙΦΣ πρέπει :

- να προσδιορίζεται επαρκώς η προτεινόμενη αλλαγή στις Προδιαγραφές Έργου, ώστε να μπορεί η Αναθέτουσα Αρχή να την αξιολογήσει,
- να διευκρινίζονται οι λόγοι για τους οποίους προτείνονται αυτές οι αλλαγές,
- να αναφέρονται τυχόν επιπλοκές που θα προκληθούν από τις αλλαγές αυτές

- (15.7.3) Η Αναθέτουσα Αρχή θα αξιολογεί καλόπιστα την Ειδοποίηση Αλλαγής ΙΦΣ λαμβάνοντας υπόψη της όλα τα σχετικά ζητήματα και ιδίως αν:

- η αλλαγή θα επηρεάσει την ποιότητα των Εργασιών ή/ και των Υπηρεσιών ή την προσήκουσα εκτέλεσή τους,
- η οικονομική κατάσταση του ΙΦΣ θα του επιτρέψει να εκτελέσει τις Εργασίες ή/και τις Υπηρεσίες, όπως αυτές θα διαμορφωθούν μετά την αλλαγή,
- η εναπομείνουσα αξία των Περιουσιακών Στοιχείων μειώνεται,



- δ. η αλλαγή επηρεάζει τις δαπάνες ή τους κινδύνους στους οποίους εκτίθεται η Αναθέτουσα Αρχή,
- ε. η αλλαγή επηρεάζει τους όρους έγκρισης του καθεστώτος ενίσχυσης και χρηματοδότησης του έργου.

(15.7.4) Το συντομότερο δυνατόν μετά την παραλαβή της Ειδοποίησης Αλλαγής ΙΦΣ, τα Μέρη θα συναντιούνται και θα συζητούν τα θέματα που περιέχονται σε αυτήν. Κατά τη διάρκεια αυτών των συζητήσεων η Αναθέτουσα Αρχή μπορεί να προτείνει τροποποιήσεις ή να εγκρίνει ή να απορρίψει αιτιολογημένα την Ειδοποίηση Αλλαγής ΙΦΣ.

15.8 Επιφύλαξη

Κάθε Αλλαγή Αναθέτουσας Αρχής, Αλλαγή ΙΦΣ ή Υποχρεωτική Αλλαγή, η οποία συνεπάγεται τροποποίηση της Σύμβασης Σύμπραξης, τελεί υπό την αίρεση και την επιφύλαξη των εφαρμοστέων διατάξεων της εκάστοτε ισχύουσας Νομοθεσίας, ιδίως αναφορικά με την τροποποίηση των δημοσίων συμβάσεων.

